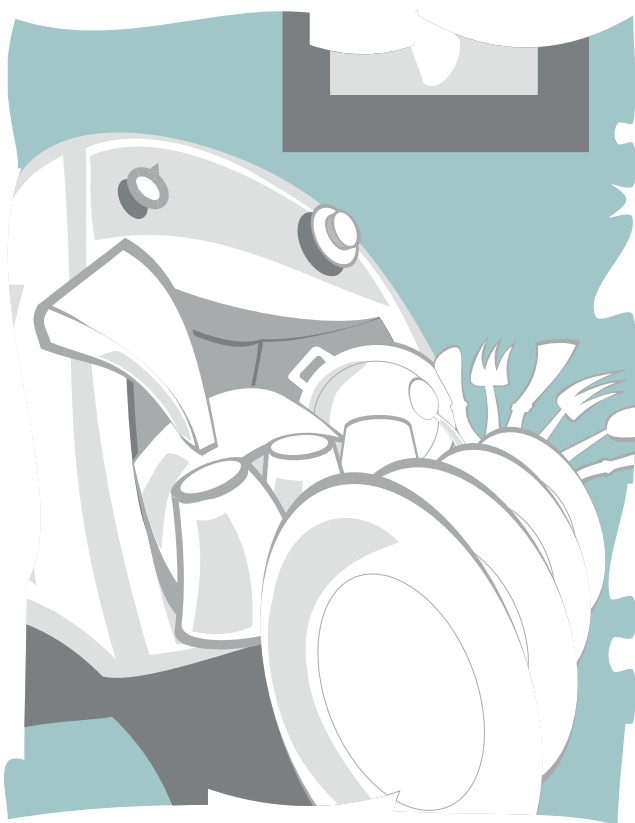


Lavavajillas

Manual del Usuario

Sistema de Lavado con Torre



**Anote toda la información
para referencia futura**

Marca: _____ Fecha de Compra: _____

No. de Modelo: _____

No. de Serie: _____
(ver la etiqueta situada dentro del lavavajillas)

¿Preguntas?

Llame al 1-800-444-4944
(Estados Unidos)

Visite la página Web de
Frigidaire en
<http://www.frigidaire.com>

Tarjeta de Registro del Producto

Se ruega llenar toda la tarjeta, firmarla y devolverla oportunamente.



Instrucciones de Seguridad 2



Instrucciones de Funcionamiento 3-4



Preparación y Carga de la Vajilla 4-5



Distribuidor y Detergentes del Lavavajillas 6-7



Factores que Afectan el Rendimiento 7



Cuidado y Limpieza 8



Soluciones a Problemas Comunes del Lavado de Vajillas 9-10



Servicios para los Consumidores Garantía y Servicio 11



Instrucciones Importantes de Seguridad



ADVERTENCIA

Este símbolo le advierte sobre tales peligros como lesiones personales, quemaduras, incendio y choque eléctrico.



ADVERTENCIA

A fin de reducir el peligro de incendio, choque eléctrico o lesión cuando usa su lavavajillas, siga las precauciones básicas, incluyendo las siguientes:

- Lea todas las instrucciones antes de usar su lavavajillas.
 - Use su lavavajillas solamente como se indica en este Manual del Usuario.
 - Las instrucciones incluidas en este Manual del Usuario, no pueden cubrir todas las situaciones o condiciones posibles que puedan presentarse. Por lo tanto, se debe usar sentido común y tener cuidado cuando se instala, se hace funcionar y se repara cualquier artefacto.
 - **EL LAVAVAJILLAS DEBE SER PUESTO A TIERRA.** Lea los detalles en las Instrucciones de Instalación.
 - Este lavavajillas ha sido diseñado para funcionar con la corriente normal del hogar (120 V, 60 Hz). Use un circuito equipado con un disyuntor o fusible de 15 amperios. Use un fusible de 20 amperios si el lavavajillas está conectado a un triturador de alimentos.
 - No haga funcionar el lavavajillas a menos que todos los paneles estén en sus lugares.
 - **Descarte el electrodoméstico antiguo y el material de embarque o empaque de manera adecuada.**
 - Para evitar que alguien quede encerrado y/o se afixe, saque la puerta o el mecanismo del pestillo de la puerta de cualquier lavavajillas que sea descartado o que no esté en uso.
 - Mantenga a los niños y a los pequeños de corta edad alejados del lavavajillas cuando esté funcionando.
 - No permita que los niños abusen, se sienten, se paren o jueguen en las puertas o canastillas de un lavavajillas.
 - Use solamente detergentes y agentes de enjuague recomendados para ser usados en lavavajillas.
- Guarde el detergente del lavavajillas y los agentes de enjuague fuera del alcance de los niños.
 - No lave artículos de plástico a menos que estén marcados "resistente al lavavajillas" o algo parecido. Si no están marcados, consulte las recomendaciones con el fabricante. Los artículos que no pueden lavarse en el lavavajillas pueden derretirse y crear un peligro potencial de incendio.
 - Si el lavavajillas se desagua a un triturador de alimentos, asegúrese de que el triturador esté completamente vacío antes de hacer funcionar el lavavajillas.
 - Desconecte la corriente eléctrica al lavavajillas antes del mantenimiento o reparaciones.
 - Las reparaciones deben ser efectuadas por un técnico calificado.
 - No manipule indebidamente los controles.
 - No toque el elemento calefactor durante o inmediatamente después del uso.
 - Cuando coloque los artículos que van a ser lavados:
 - Ponga los artículos afilados y los cuchillos de modo que no vayan a dañar el sello de la puerta o de la tina.
 - Coloque los artículos afilados y los cuchillos con los mangos hacia arriba a fin de reducir el riesgo de sufrir cortaduras.
 - Bajo ciertas condiciones se puede producir gas de hidrógeno en un sistema de agua caliente que no ha sido usado durante 2 o más semanas. **EL GAS DE HIDROGENO ES EXPLOSIVO.** Si el sistema de agua caliente no ha sido usado durante tal período de tiempo, antes de usar el lavavajillas abra todas las llaves del agua caliente y deje correr el agua en cada una de ellas durante varios minutos. Esto hará salir cualquier gas de hidrógeno que se haya acumulado. **EL GAS DE HIDROGENO ES INFLAMABLE.** No fume ni use una llama abierta durante este tiempo.
 - No guarde ni use materiales combustibles, gasolina u otros vapores o líquidos inflamables en la cercanía de éste o de cualquier otro electrodoméstico.

CONSERVE ESTAS INSTRUCCIONES

Instrucciones de Funcionamiento

Cómo usar el lavavajillas

1. Cargue el lavavajillas (Ver Preparación y Carga de la Vajilla).
2. Agregue el detergente (Ver Distribuidor y Detergentes de Lavavajillas).
3. Agregue el agente de enjuague, si es necesario (Ver Agente de Enjuague).
4. Gire la perilla a la derecha para seleccionar el ciclo (Ver Selecciones de Ciclos de Lavado).
5. Seleccione las OPCIONES de energía deseadas. (Ver Opciones de Energía).
6. Deje correr el agua caliente de la llave más cercana al lavavajillas hasta que salga caliente. Cierre la llave del agua.
7. Para poner en funcionamiento, cierre la puerta.

Selecciones de Ciclos de Lavado

Nota: No todos los ciclos están disponibles en todos los modelos.

Ollas y Sartenes (Pots & Pans)

Para ollas, sartenes, caserolas y servicio de mesa con restos de alimentos secos o pegados:

- Gire la perilla a POTS & PANS.
- Seleccione las OPCIONES (OPTIONS) deseadas.

Lavado Normal (Normal Wash)

Para platos y cubiertos con suciedad normal:

- Gire la perilla a NORMAL WASH.
- Seleccione las OPCIONES (OPTIONS) deseadas.

Lavado Liviano (Light Wash)

Para platos y cubiertos ligeramente sucios o preenjuagados:

- Gire la perilla a LIGHT WASH.
- Seleccione las OPCIONES (OPTIONS) deseadas.

Enjuague/Espera (Rinse/Hold)

Para enjuagar los platos que serán lavados más tarde:

- NO USE detergente.
- Gire la perilla a RINSE/HOLD

Calentador de Platos (Plate Warmer)

Para calentar los platos y fuentes antes de servir alimentos calientes.

- Coloque los platos y fuentes limpias que vaya a calentar.
- Gire la perilla a PLATE WARMER.
- Seleccione la opción HOT DRY (SECADO EN CALIENTE).

Opciones de Ahorro de Energía

Opción Secado en Caliente (Hot Dry)

La opción HOT DRY ofrece secado más rápido pues el elemento calefactor está encendido durante la porción de secado del ciclo.

Opción Secado en Frio (Cool Dry)

La opción COOL DRY ahorra electricidad pues el elemento calefactor está apagado durante la porción de secado del ciclo. Para acelerar el proceso de secado, abra levemente la puerta después que el ciclo termine.

Pueden quedar algunas gotas de agua en la puerta y en la tina y en los lugares en que los platos tocan la canastilla de los cubiertos y la rejilla.

Con cualquiera de las opciones, se puede observar que sale vapor de agua del respiradero durante la porción de secado del ciclo.

La opción de secado puede cambiarse en cualquier momento durante el ciclo y afecta solamente al período de secado.



Instrucciones de Funcionamiento (continuación)

Nota: Las características y la apariencia pueden ser diferentes dependiendo del modelo que haya seleccionado.

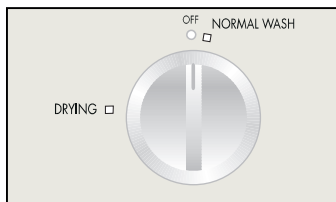


Tabla de Ciclos			
Ciclos	Agua (aprox.)	Tiempo (aprox.)	Lavados/Enjuagues
Lavado normal	6,9 gal. 26,1 litros	109 min.*	2 lavados 4 enjuagues

* Incluye tiempo de secado.

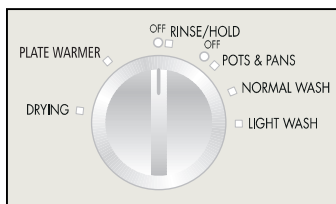


Tabla de Ciclos			
Ciclos	Agua (aprox.)	Tiempo (aprox.)	Lavados/Enjuagues
Ollas y sartenes	8,4 gal. 31,8 litros	103 min.*	2 lavados 5 enjuagues
Lavado normal	7,2 gal. 27,3 litros	95 min.*	2 lavados 4 enjuagues
Lavado liviano	6,0 gal. 22,7 litros	89 min.*	1 lavado 4 enjuagues
Enjuague/ espera	1,2 gal. 4,5 litros	10 min.	1 enjuague
Calentador de Platos		14 min.	

* Incluye tiempo de secado.



Preparación y Carga de la Vajilla

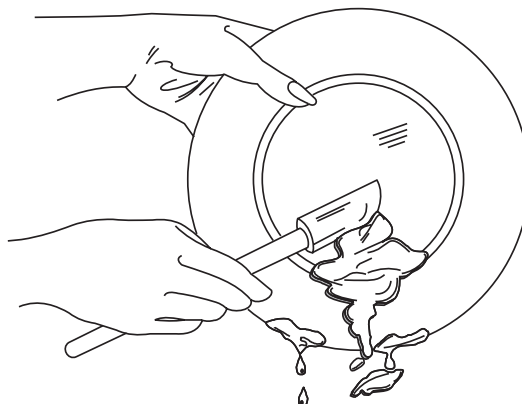
Preparación de los platos

Quite los pedazos grandes de comida, huesos, mondachines, huesos de frutas, etc. El sistema continuo de lavado filtrado sacará el resto de las partículas de comida. Los restos de alimentos quemados deben ser desprendidos antes de cargar el lavavajillas. Vacíe los líquidos de los vasos y tazas.

Los alimentos tales como la mostaza, mayonesa, vinagre, jugo de limón y los productos a base de tomate pueden descolorar el acero inoxidable y los plásticos si se dejan sin lavar durante un período de tiempo prolongado. A menos que el lavavajillas vaya a ser puesto en funcionamiento inmediatamente, es mejor enjuagar estos restos de alimentos.

- Cargue las canastillas de modo que los artículos grandes no interfieran con la apertura del distribuidor automático de detergente.

- Consulte las recomendaciones del fabricante antes de lavar artículos sin indicaciones.
- Si el lavavajillas se desagua hacia un triturador de alimentos, **asegúrese de que el triturador esté completamente vacío antes de poner en funcionamiento el lavavajillas.**





Preparación y Carga de la Vajilla

Carga de la Canastilla Superior

La canastilla superior está diseñada para las tazas, vasos, platos pequeños, platillos y tazones.

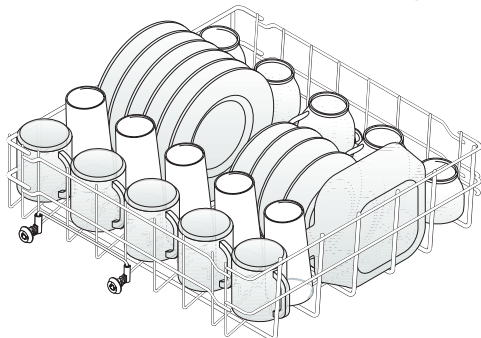
Cargue los vasos en la canastilla superior. Se pueden dañar si se colocan en la canastilla inferior.

Coloque los artículos de plástico en la canastilla superior solamente. Se pueden derretir si se colocan en la canastilla inferior.

Coloque los artículos con los extremos abiertos dirigidos hacia abajo para mejor limpieza y desagüe.

Los artículos delicados pueden dañarse si chocan entre sí cuando el lavavajillas está funcionando.

Los cuchillos y otros utensilios de mangos largos pueden colocarse en la canastilla superior.

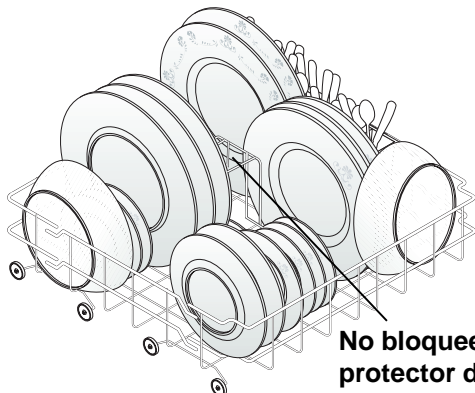


Carga de la Canastilla Inferior

Coloque los platos y fuentes de modo que no se toquen.

Coloque los bols, caserolas y sartenes con la superficie sucia hacia abajo o hacia el centro. Inclínelos para que se desagüen mejor.

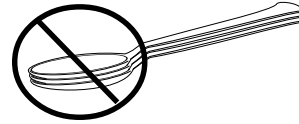
Asegúrese de que los mangos de los sartenes no sobresalgan a través del fondo de la canastilla y obstruyan la rotación del brazo rociador.



No bloquee el protector de la torre

Carga de la Canastilla de los Cubiertos

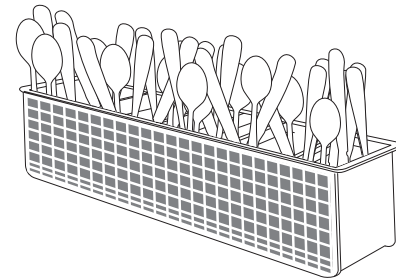
Mezcle las cucharas, tenedores y cuchillos para evitar que se adhieran los unos contra los otros. Al mezclarlos se contribuye a una mejor limpieza y desagüe.



Para seguridad, coloque los cuchillos afilados y los tenedores con los mangos hacia arriba.

Asegúrese de que ninguno de los artículos sobresalga por la parte inferior de la canastilla o rejilla de modo que obstruya el brazo rociador.

No mezcle los cubiertos de plata con los de acero inoxidable a fin de evitar que se dañe el acabado de la plata.



Nota: La canastilla de los cubiertos puede variar según el modelo de lavavajillas.



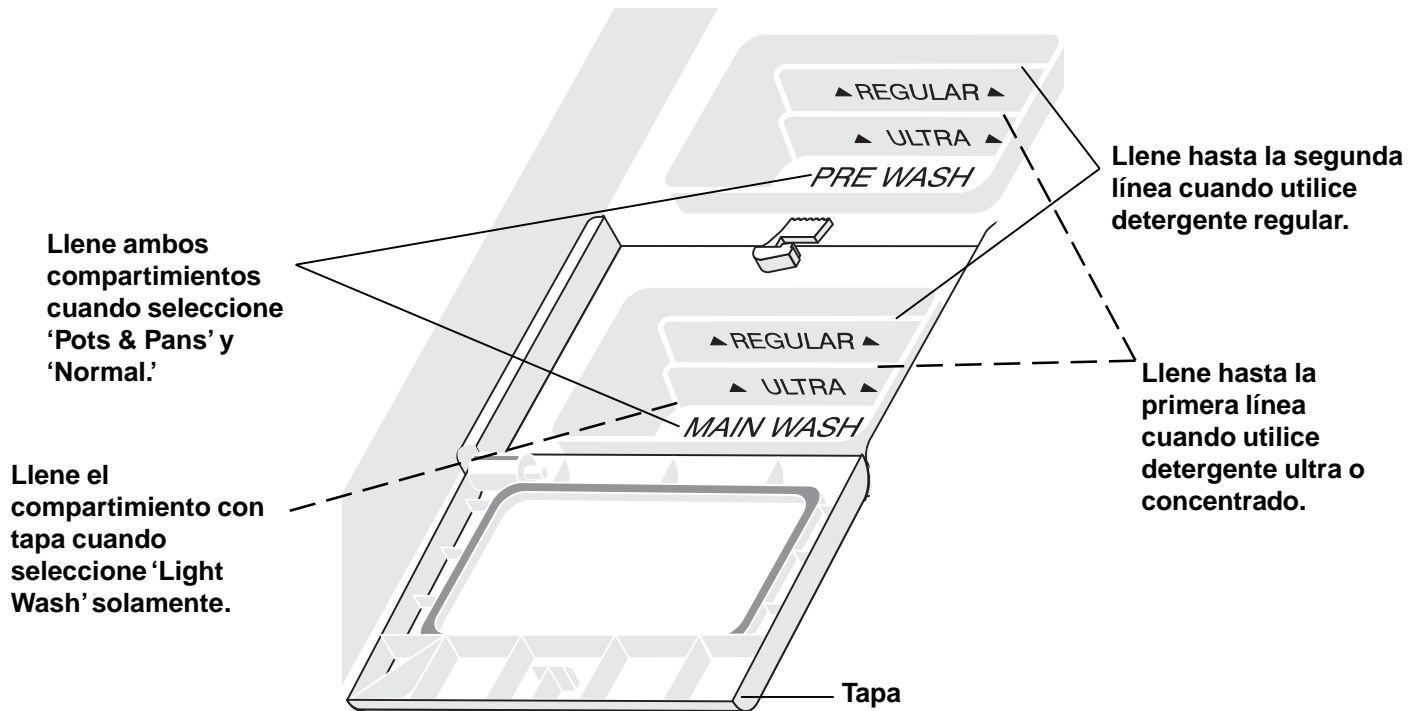
Distribuidor y Detergentes del Lavavajillas

Llenado del Distribuidor de Detergente

El distribuidor de detergente en algunos modelos tiene un compartimiento con tapa y otro descubierto. El detergente en el compartimiento sin tapa cae dentro del lavavajillas cuando se cierra la puerta. El compartimiento tapado se abre automáticamente para que salga el detergente. Ver la ilustración siguiente.

El compartimiento sin tapa en los modelos con un solo compartimiento estará marcado "Detergente" y el detergente debe agregarse antes de que comience el ciclo seleccionado.

- Use solamente detergente fresco para lavavajillas automáticos. Otros tipos de detergentes pueden causar exceso de espuma.
- Agregue el detergente justo antes del comienzo del ciclo.
- Guarde el detergente en un lugar fresco y seco. El detergente húmedo o endurecido no se disolverá en forma apropiada.



Cantidad de Detergente Necesaria

La cantidad de detergente que se debe usar depende de la dureza del agua. La dureza del agua se mide en granos por galón. Si se usa muy poco detergente la limpieza puede ser deficiente y también puede aparecer una película o manchas a causa del agua dura. Si se usa demasiado detergente en agua blanda los artículos de vidrio pueden quedar marcados de manera permanente. Su compañía del agua local, una compañía que fabrique suavizadores de agua o el agente de su distrito pueden informarle sobre la dureza del agua en su vecindad.

Agregue más detergente cuando el contenido de fósforo del detergente sea de 8,7% o inferior. El contenido de fósforo está indicado en la etiqueta del detergente.

Tabla de detergente	
Dureza del agua	Cantidad por Taza
Suave (0-3 granos)	2 cucharaditas
Mediana (4-8 granos)	5 cucharaditas
Dura (9+granos*)	10 cucharaditas (llene hasta el nivel superior)

* 12 granos o más es agua extremadamente dura. Puede que el detergente solo no sea suficiente. Se recomienda usar un suavizador de agua para mejorar la calidad del agua y la calidad de la limpieza.



Distribuidor y Detergentes del Lavavajillas (continuación)

Agente de Enjuague

Un agente de enjuague mejora enormemente el secado y reduce las películas y las manchas de agua. El agua cubre los platos y se escurre sin formar gotas que se adhieren y dejen manchas.

Los agentes de enjuague se venden en forma de sólidos o líquidos. Si su lavavajillas no tiene un distribuidor de agente de enjuague, puede colocar el agente de enjuague sólido en la esquina delantera de la canastilla superior. Cuando el material se disuelva y el depósito esté vacío, es necesario reemplazarlo.

Junto al compartimiento del detergente existe un distribuidor del agente de enjuague líquido que distribuye una cantidad medida de agente de enjuague durante el enjuague final. Si se producen problemas de manchas y secado, aumente la cantidad del agente de enjuague que será distribuido girando la perilla a un número más alto. La perilla está colocada debajo de la tapa del distribuidor. El indicador se oscurecerá cuando esté lleno y se verá transparente cuando esté vacío y necesite ser llenado nuevamente.

Para agregar agente de enjuague líquido, gire la tapa del distribuidor 1/4 de vuelta a la izquierda y levántela. Vacíe agente de enjuague hasta que el líquido llegue al nivel correspondiente. Vuelva a colocar la tapa.

No llene demasiado el distribuidor pues puede causar exceso de espuma. Limpie con un paño húmedo cualquier derrame.

La capacidad del distribuidor de agente de enjuague es suficiente para 35 a 140 lavados, dependiendo del ajuste en que se coloque.



Factores que Afectan el Rendimiento

Presión del Agua

La tubería del agua caliente hacia el lavavajillas debe proporcionar una presión de agua entre 20 y 120 lbs/pulg.².

Se puede producir agua de baja presión cuando se está usando la lavadora de ropa o la ducha. Espere hasta que se reduzca el uso del agua antes de poner en funcionamiento el lavavajillas.

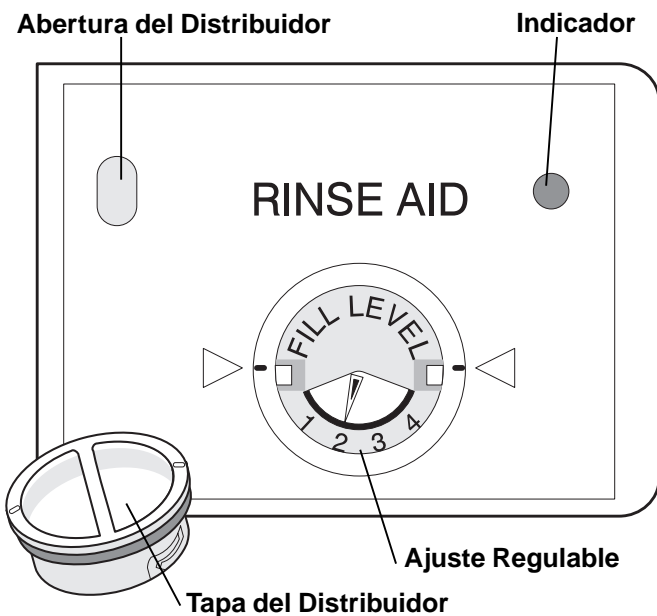
Temperatura del Agua

Se necesita agua caliente para obtener una mejor limpieza y secado. La temperatura del agua que entra al lavavajillas debe ser por lo menos 120°F (49°C) para lograr resultados satisfactorios.

Para verificar la temperatura del agua que entra al lavavajillas:

- Abra la llave del agua caliente que esté más cerca del lavavajillas durante varios minutos para hacer salir el agua fría de las tuberías.
- Coloque un termómetro para carne o repostería en el agua de la llave para verificar la temperatura.
- Si la temperatura es inferior a 120°F (49°C), pida a un técnico calificado que eleve el ajuste del termostato del agua caliente.

Importante: Antes de comenzar un ciclo, haga correr el agua caliente para hacer salir el agua fría de la tubería.





Cuidado y Limpieza

⚠ ADVERTENCIA

Peligro de Quemaduras

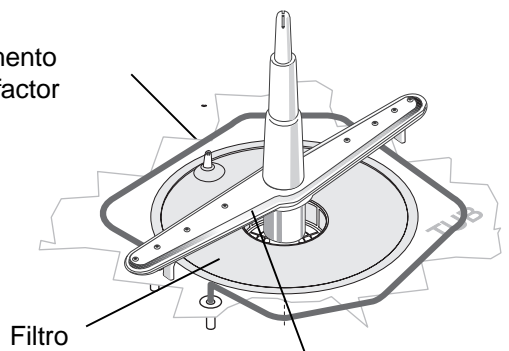


Deje que el elemento calefactor se enfríe antes de limpiar el interior. De lo contrario, puede sufrir quemaduras.

Limpieza Exterior – Ocasionalmente limpie con un detergente suave no abrasivo y agua. Enjuague y seque.

Limpieza Interior – El interior del lavavajillas, incluyendo el filtro, se limpia por sí solo con el uso normal. Si es necesario, limpie alrededor del área del empaque de la tina con un paño húmedo.

Elemento calefactor



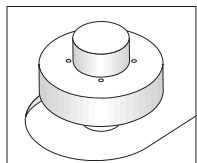
Conjunto del brazo rociador/torre

Filtro

Nota: El agua dura puede causar acumulación de depósitos de cal en el interior del lavavajillas. Vea en la sección "Cómo quitar las manchas y películas" las instrucciones de limpieza.

Protector contra Sobrellenado

Evita que el lavavajillas se llene demasiado y se encuentra situado en la esquina delantera izquierda de la tina.



- Limpie ocasionalmente con limpiador de uso doméstico que contenga vinagre o cloro para disolver cualquier acumulación.
- El protector contra sobrellenado debe moverse libremente hacia arriba o hacia abajo una pulgada aproximadamente. Si no se mueve, levántelo y limpie debajo.

Cuidado del Intervalo de Aire del Desagüe

Si se ha instalado un intervalo de aire del desagüe para su lavavajillas empotrado, asegúrese de que esté limpio para que el lavavajillas pueda desaguar en forma debida. El intervalo de aire a menudo se instala en la mesada y puede ser inspeccionado sacando la tapa. Este dispositivo no es parte de su lavavajillas y no está cubierto por la garantía.

⚠ ADVERTENCIA



Peligro de Daños Materiales

Las temperaturas inferiores al punto de congelación pueden causar la ruptura de las tuberías del agua. Asegúrese de que todas las tuberías de suministro hacia el lavavajillas y las tuberías de circulación dentro del lavavajillas estén protegidas.

De lo contrario se pueden producir daños materiales.

Preparación para el Invierno

Un lavavajillas que es dejado en un lugar sin calefacción debe ser protegido contra el congelamiento. Pida a un técnico calificado que haga lo siguiente:

Desconexión del servicio:

1. Desconecte la energía eléctrica hacia el lavavajillas desde la fuente de suministro, sacando los fusibles o disparando el disyuntor.
2. Cierre el suministro del agua.
3. Coloque un recipiente debajo de la válvula de admisión. Desconecte la tubería del agua desde la válvula de admisión y hágala desaguar en el recipiente.
4. Desconecte la tubería de desagüe de la bomba y desagüe el agua dentro del recipiente.

Reconexión del servicio:

1. Vuelva a conectar el agua, desagüe y el suministro de energía eléctrica.
2. Abra el agua y el suministro de energía eléctrica.
3. Llene el(los) compartimento(s) del detergente y haga funcionar el lavavajillas a través de un ciclo NORMAL.
4. Revise las conexiones para verificar que no tengan fugas.

Nota: Vea más detalles en las Instrucciones de Instalación.



Soluciones a Problemas Comunes del Lavado de Vajillas

Antes de llamar al servicio de reparaciones, revise esta lista. Le ahorrará tiempo y dinero. Esta lista incluye los problemas más comunes que no son causados por defectos de fabricación o de materiales de su lavavajillas.

Restos de comida adheridos en los platos

- Seleccione un ciclo de lavado de tiempo más prolongado.
- Verifique si la canastilla ha sido cargada de manera correcta -- evite que los artículos queden unos dentro de otros.
- La presión del agua del hogar puede ser demasiado baja -- debe ser de 20 a 120 lbs/pulg.².
- Verifique la temperatura del agua que entra. Debe ser por lo menos de 120°F (49°C). (Vea la sección Factores que Afectan el Rendimiento.)
- Verifique la dureza del agua. Para agua extremadamente dura, puede que sea necesario instalar un suavizador de agua. (Vea la Tabla de Detergentes.)
- Use detergente fresco.
- Asegúrese de que la torre en la canastilla inferior no esté bloqueada.
- Verifique si hay artículos que estén bloqueando el brazo rociador e impidiendo que gire.
- Verifique si el distribuidor de agente de enjuague líquido necesita ser llenado o si el agente de enjuague sólido necesita ser reemplazado.

Los platos quedan mojados

- Seleccione la opción Hot Dry (Secado en Caliente).
- Asegúrese de que el distribuidor de agente de enjuague líquido esté lleno. Verifique el compartimiento para ver si es necesario reemplazar el agente de enjuague sólido. (Vea la sección Agente de Enjuague).
- Aumente la cantidad de agente de enjuague, si lo tiene disponible en su modelo. (Vea la sección Agente de Enjuague)
- Verifique la temperatura del agua que entra. Debe ser por lo menos de 120°F (49°C).
- Verifique si los platos han quedado distribuidos de manera correcta -- evite que los artículos queden unos dentro de otros.
- Puede que sea necesario secar con un paño los artículos de plástico.
- Las tazas con fondo cóncavo acumularán agua.

Platos picados

- Evite cargar demasiado el lavavajillas o cargarlo de manera incorrecta. (Vea la sección Preparación y Carga de la Vajilla.)
- Coloque los artículos delicados en la canastilla superior.
- Coloque los vasos firmemente asegurados contra las espigas y no sobre ellas.
- Coloque los artículos de modo que queden seguros a fin de que no vibren cuando se mueven las canastillas hacia adentro y hacia afuera. Mueva las canastillas

hacia adentro y hacia afuera lentamente.

- Asegúrese de que los vasos altos y las copas de pie alto no vayan a tocar la parte superior de la tina cuando se empuja la canastilla hacia adentro.
- La loza antigua y el cristal deben ser lavados a mano.

Vasos/cubiertos manchados u opacos

- Verifique la dureza del agua. Para agua extremadamente dura, puede que sea necesario instalar un suavizador de agua. (Vea la Tabla de Detergentes.)
- La temperatura del agua puede ser baja. Evite temperaturas demasiado bajas o demasiado altas. (Vea Factores que Afectan el Rendimiento.)
- Evite cargar demasiado el lavavajillas o cargarlo de manera incorrecta. (Vea la sección Preparación y Carga de la Vajilla.)
- Use detergente fresco. El detergente antiguo es ineficaz.
- Asegúrese de que se esté usando la cantidad adecuada de detergente. Además verifique el nivel de fosfato. (Vea la sección Distribuidor de Detergente.)
- La presión del agua del hogar puede ser demasiado baja -- debe ser de 20 a 120 lbs/pulg.².

Platos manchados o descoloridos

- El té y el café pueden manchar las tazas. Saque las manchas a mano lavando los artículos en una solución de 1/2 taza (120 ml) de cloro y un cuarto de galón (1 L) de agua tibia. Enjuagar bien.
- Los depósitos de hierro en el agua pueden causar una película amarilla o café. Este problema puede corregirse instalando un filtro especial en la tubería de suministro del agua. (Vea la sección Cómo quitar las manchas y películas.)
- Los utensilios de aluminio pueden dejar marcas grises/negras cuando rozan otros artículos. Colóquelos de manera apropiada.
- Ciertos alimentos muy ácidos pueden causar descoloración del acero inoxidable y plásticos si se dejan sucios por un período prolongado. Enjuáguelos a mano si no los va a lavar en el lavavajillas inmediatamente.
- Si mezcla utensilios de acero inoxidable y de plata en la canastilla de los cubiertos puede dañar las hojas de acero inoxidable. Evite mezclar artículos de acero inoxidable y plata.

Corrosión superficial

- Si se usa demasiado detergente en el agua suave o suavizada evitará que se pueda quitar esta película.
- Regule la cantidad de detergente de acuerdo con la dureza del agua. (Consulte la Tabla de Detergentes.)
- Baje la temperatura del agua.
- Use la opción Cool Dry (Secado en Frío).



Soluciones a Problemas Comunes del Lavado de Vajillas (continuación)

Restos de detergente en los compartimientos del distribuidor

- El detergente puede ser muy antiguo. Descártelo y use detergente fresco.
- Verifique si el agua puede llegar hasta el distribuidor de detergente.
- Verifique si el ciclo se ha completado.
- Asegúrese de que no haya artículos que impidan que se abra el compartimiento del detergente.

Fugas en el lavavajillas

- Use solamente detergente fresco especial para lavavajillas automáticos. Mida cuidadosamente el detergente. Pruebe una marca diferente.
- Si se derrama agente de enjuague puede causar espuma y producir desbordamiento. Limpie cualquier derrame con un paño húmedo.
- Verifique que el lavavajillas esté nivelado. (Vea las Instrucciones de Instalación.)

Sonidos normales que puede oír

- Los sonidos normales que puede escuchar son el agua al llenar el lavavajillas, la circulación del agua y los ruidos del motor.

Agua en el fondo de la tina

- No es normal que quede agua en el fondo de la tina después que se ha completado el ciclo. Si esto sucede significa que el lavavajillas no está desaguando en forma debida. (Vea El lavavajillas no desagua bien.)

Vapor en el respiradero

- El vapor escapa a través del respiradero cuando el lavavajillas está funcionando. Esto es normal.

El lavavajillas no funciona

- Verifique si el disyuntor se ha disparado o si se ha quemado un fusible.
- Asegúrese de que el suministro del agua esté abierto.
- Asegúrese de que el ciclo seleccionado es correcto. (Vea la sección Instrucciones de Funcionamiento.)
- Asegúrese de que la puerta esté bien cerrada.

El lavavajillas no desagua bien

- Si el lavavajillas está conectado a un triturador de alimentos, verifique si este último está vacío.
- Verifique si se ha quitado el tapón removible del interior de la admisión del triturador de alimentos.
- Verifique si la manguera de desagüe está torcida.
- Asegúrese de que el ciclo ha realmente terminado y no está en una pausa.

El lavavajillas no se llena

- ¿Está abierto el suministro del agua?
- ¿Se mueve libremente hacia arriba y hacia abajo el protector contra sobrellenado? (Vea la sección Protector contra sobrellenado.)

El llenado normal de agua cubre el área del filtro.

Mal olor en el lavavajillas

- Los platos sucios que se dejan en el lavavajillas durante un tiempo prolongado pueden crear mal olor. Use el ciclo Rinse/Hold o enjuáguelos a mano.
- Cuando recién se instala el lavavajillas probablemente tendrá olor a "nuevo". Esto es normal.
- Verifique si el lavavajillas está desaguando en forma debida. (Vea la sección El lavavajillas no desagua bien.)

Manchas en el interior de la tina

- Si se lavan grandes cantidades de platos que se han ensuciado con alimentos que contienen tomate aparecerán manchas rosadas/anaranjadas. Esto no afectará el rendimiento y desaparecerán con el tiempo. Si enjuaga los platos o usa el ciclo Rinse/Hold reducirá la posibilidad que aparezcan manchas. Si usa la opción Cool Dry (Secado en frío) se disminuirán las manchas.

Cómo quitar las manchas y películas

El agua dura puede causar acumulación de depósitos de cal en el interior del lavavajillas. Los platos y vasos también pueden mancharse y formárseles una película debido a diversas razones. (Vea la sección Vasos/cubiertos manchados u opacos.) Para quitar depósitos, manchas y películas, limpie de acuerdo con las siguientes instrucciones:

1. Coloque los platos y vasos de manera normal. No incluya ningún utensilio de metal ni cubiertos.
2. No agregue detergente.
3. Gire la perilla a NORMAL WASH. Cierre bien la puerta para poner en funcionamiento el lavavajillas.
4. Deje que el lavavajillas funcione durante 40 minutos hasta llegar a la parte principal del lavado del ciclo.
5. Abra la puerta y vacíe dos tazas de vinagre blanca en el fondo del lavavajillas.
6. Cierre la puerta y espere hasta que termine el ciclo.

Nota: Si este tipo de problema persiste, se debe considerar el uso de un suavizador de agua.



Servicios para los Consumidores

Garantía del Lavavajillas

Garante: Frigidaire Company, una división de White Consolidated Industries, Inc.

Cobertura

Garantía completa de un año para repuestos y mano de obra

Durante un año, a partir de la fecha de compra, Frigidaire Company reparará o reemplazará cualquier pieza del artefacto que esté defectuosa en cuanto al material o a su fabricación.



Garantía limitada de un año para repuestos y mano de obra (Para el estado de Alaska solamente)

Son válidas todas las condiciones anteriores a excepción de que todos los costos de viaje del técnico al hogar de la reparación y cualquier costo para recoger o entregar el artefacto (causado por la reparación) quedan excluidos.

Garantía limitada extendida al 2º año

Durante dos años, a partir de la fecha de compra, Frigidaire Company reemplazará cualquier pieza (con un repuesto idéntico o funcionalmente equivalente) del sistema de distribución del agua que resulte defectuosa en cuanto a material o fabricación. No se incluyen las piezas asociadas con la plomería de la admisión y del desagüe. El consumidor debe pagar todos los costos de mano de obra y reparación y el costo del envío de la(s) pieza(s) al centro de servicio autorizado más cercano.

Garantía limitada extendida del 2º año al 10º año

Durante diez años, a partir de la fecha de compra, Frigidaire Company reemplazará la tina o el revestimiento de la puerta si la tina original o el revestimiento de la puerta no retienen el agua debido a un defecto de fabricación. No se incluyen los sellos de la puerta. El consumidor debe pagar todos los costos de mano de obra y reparación y el costo del envío de la(s) pieza(s) al centro de servicio autorizado más cercano.

Exclusiones de la cobertura

1. Llamadas de servicio cuando el problema *no* es causado por el artefacto. Ejemplos -- aplicables a varios tipos de artefactos, pero sin estar limitado a lo siguiente:
 - a. Llamadas de servicio para quitar dispositivos de embarque; para nivelar su artefacto; para corregir fugas en las conexiones de la manguera de admisión del agua; para corregir colocación incorrecta de la manguera de desagüe en el desagüe; para abrir la llave de suministro del gas; para corregir un sistema de escape inadecuado; para aconsejarle sobre la regulación correcta de los controles o sobre el uso de su artefacto; para corregir la instalación del artefacto; para reemplazar las bombillas eléctricas o tubos fluorescentes a los cuales tiene acceso el propietario.
 - b. Llamadas de servicio cuando el problema se relaciona con el cableado del hogar o suministro impropio de voltaje; un fusible quemado o un disyuntor disparado; un desagüe lento u obstruido; un piso débil o esponjoso; insectos, roedores o insectos dañinos; tuberías del agua congeladas en su artefacto o en el hogar; conexión incorrecta del cordón eléctrico al artefacto; bloqueo o restricciones en el ducto de escape o caperuza de ventilación del hogar; el artefacto instalado al aire libre, expuesto a los elementos atmosféricos.
2. Las reparaciones cuando el producto es usado en viviendas con usuarios múltiples (tales como complejos tipo comunitarios).
3. Daño causado a su artefacto por mal uso, incendio, inundaciones, casos fortuitos o por uso de piezas y/o servicio no aprobado por Frigidaire Company Consumer Services o un técnico autorizado por Frigidaire.
4. **Daños consecuentes o incidentales, tales como daños materiales y gastos incidentales resultantes de cualquier incumplimiento de esta garantía escrita o de cualquier garantía implícita.**

Nota: En algunos estados no se permite la exclusión o limitación de daños incidentales o consecuentes, por lo tanto esta limitación o exclusión puede no ser válida para usted.

5. Gastos necesarios para que el artefacto sea accesible para su reparación (por ejemplo, sacar alacenas, puertas de alacenas o molduras).
6. Llamadas de servicio relacionadas con productos cuyas placas de serie hayan sido quitadas, alteradas o sean ilegibles.

Conserve su recibo de compra, boleta de entrega o cualquier otro recibo de pago apropiado. La fecha que aparece en el recibo establece el comienzo del periodo de garantía, si es que necesita reparación.

Garantía (continuación)

Condiciones

1. Esta garantía le otorga derechos legales específicos; usted puede tener otros derechos que varían de un estado a otro. No autorizamos a nadie a que haga cambios o adiciones a esta garantía.
2. El servicio y la instalación debe ser provista por Frigidaire Company Consumer Services o por un técnico autorizado por la Frigidaire Company. Use solamente repuestos originales de Frigidaire Company Consumer Parts.
3. Las características/especificaciones de los productos están sujetas a cambio sin aviso previo.
4. En caso de que un producto no pueda ser reparado, se incurrirá en un gasto por uso.
5. El consumidor debe:
 - usar y mantener el artefacto de manera apropiada.
 - leer y seguir todas las advertencias/instrucciones de seguridad indicadas en los Manuales de Instrucciones y en el producto mismo.
 - leer y seguir todas las instrucciones indicadas en el Manual del Usuario, en las instrucciones de instalación y en el producto mismo.
 - hacer instalar debidamente el producto de acuerdo con todos los códigos locales, de plomería, eléctricos y/o del gas. El artefacto debe ser debidamente conectado y puesto a tierra en un suministro de energía de voltaje suficiente.
 - tener el producto movido hacia afuera de su lugar y moverlo nuevamente a su lugar (si es necesario mover el artefacto para repararlo). Si el producto no puede ser movido por el consumidor, el técnico no será responsable del daño al piso.



Para obtener repuestos y servicio

1. Póngase en contacto con Frigidaire Company Consumer Services o con un servicio autorizado de Frigidaire.
2. Si tiene consultas respecto a donde puede obtener servicio, llame o escriba a nuestro centro de ayuda a los consumidores a la siguiente dirección:

800•444•4944

Frigidaire Home Products

P.O. Box 212378

Augusta, GA 30917



Visite la página Web de Frigidaire Company en <http://www.frigidaire.com>