

Model(s) / Modèle(s):	<b>FEC30C4AC</b>
No.(s):	<b>380-54-21161-0C</b>

Brand / Marque: Frigidaire  
Product / Produit: Cooktop / Table de Cuisson  
Yearly Quantity / Quantité Annuelle: 350  
Date: 01 / 04 / 18  
Prod. Target Date / Date Prod. Cible: 2001 / 07  
Spec Rev.: 01

### Cooktop Features

#### Caractéristiques de la table de cuisson

Cooktop Type / Type de Dessus:

Steel, Brushed Chrome / Acier, Chrome Brossé

Lift Up With Rod Support / Dessus Amovible Avec Tige de Retenu

Control Panel / Panneau de Contrôle:

Black, Aluminum / Aluminium, Noir

Graphics / Graphisme: Frigidaire 2001

NCS 3502-B & MET 151

Control Knobs / Boutons de Contrôle: Frigidaire 2001

4 - Plastic, Black & NCS 3502-B / Plastique, Noir & NCS 3502-B

Surface Element Controls / Interrupteur Éléments de Surface:

4 - Infinite Switch, Push to Turn, "Off" position at 12 O'clock /

Interrupteur à Positions Réglable, Pousser et Tourner, Position "Éteint" à Midi

Surface Indicator Light / Témoin Lumineux:

1 - Red / Rouge

Surface Element Rating / Tension Éléments de Surface:

R. R. / D. AR.: 6" Dia., 1250 W., Coil / Spirale

R. F. / D. AV.: 8" Dia., 2100 W., Coil / Spirale

L. R. / G. AR.: 8" Dia., 2100 W., Coil / Spirale

L. F. / G. AV.: 6" Dia., 1250 W., Coil / Spirale

Drip Bowls (1 Piece) / Cuvettes (1 Pièce):

4 - Steel Chrome / Acier Chromé

Medallion / Médaille:

4 - Black Porcelain / Porcelaine Noire

Burner Box Finish / Finition du Boîtier:

Black Paint / Peint Noir

### General Features

#### Caractéristiques Générales

Cut out Sizes / Dimensions des Ouvertures:

See Installation Instructions Sheet / Voir Feuillet du Mode D'Installation

Voltage Rating / Indice de Voltage:

See Iso Document, AQ 150 / Voir Document Iso, AQ 150

Shipping Weight / Poids Chargement:

See Iso Document, AQ 5 / Voir Document Iso, AQ 5

Carton Size / Dimensions Emballage:

Width 34", Depth 24 1/2", Height 7 1/2" (3.62 Cubic Feet) /

Largeur 34", Profondeur 24 1/2", Hauteur 7 1/2" (3.62 Pieds Cubes)

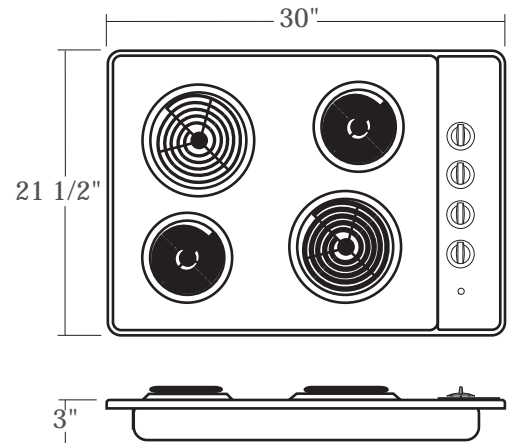
Marketed For / Pour le Marché:

US, Canada

May Be Combined With Certain Electric Under Counter Wall Oven /

Peut-Être Combiné Avec Certain Modèle De Four À Encastrer

Électrique Installer Sous Le Comptoir



### Colours

#### Couleurs

Brushed Chrome / Chrome Brossé

### Literature

#### Littérature

English / French / Spanish (Available Under Request)

Anglais / Français / Espagnol (Disponible Sur Demande)

### Replacement Model

#### Modèle de Remplacement

Model / Modèle:

FEC30C4HC (US) / CFEC3X5XGC (Can.)

Project Number / Numéro de Projet:

LA-614 & LA-651

Product Manager / Directeur de Produit \_\_\_\_\_ Date \_\_\_\_\_

Other / Autre \_\_\_\_\_ Date \_\_\_\_\_

Product Designer / Designer de Produit \_\_\_\_\_ Date \_\_\_\_\_

Product Eng. / Ing. de Produit \_\_\_\_\_ Date \_\_\_\_\_