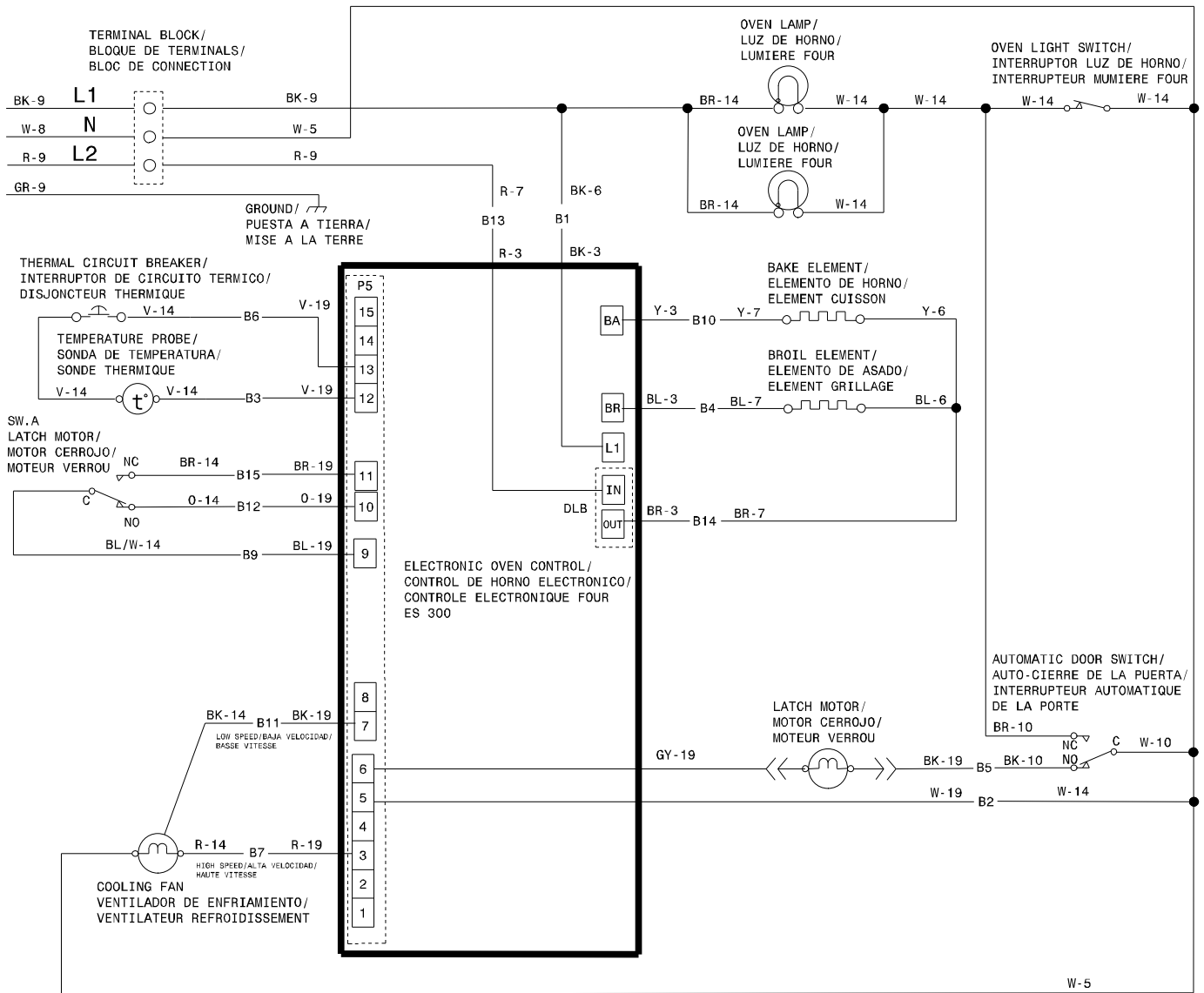


OVEN CIRCUIT//CIRCUITO DE HORNO//CIRCUIT FOUR



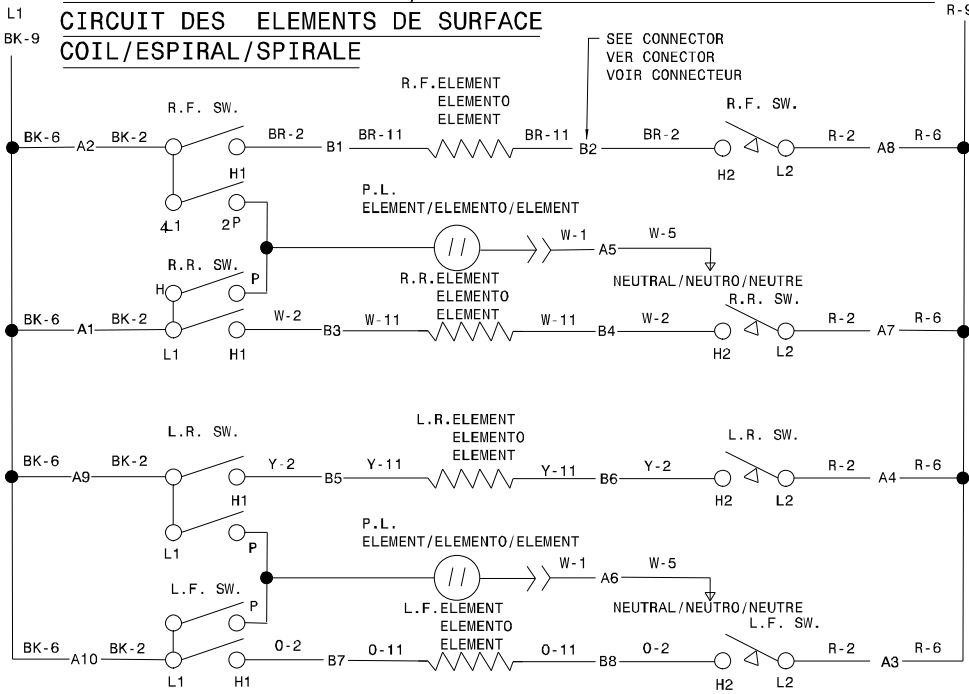
COLORS/CODIGOS DE COLORES/CODE COULEUR	CONNECTOR / CONECTOR / CONNECTEUR A	CONNECTOR / CONECTOR / CONNECTEUR B	WIRE GAUGE ALAMBRE MEDIDA FIL CALIBRE	TEMP. °C	CSA	UL
BK. - BLACK/NEGRO/NOIR	1 2 3	1 2 3	1 18	125	CL1251	3173
G. - GREEN/VERDE/VERT	4 5 6	4 5 6	2 16	125	CL1251	3173
W. - WHITE/BLANCO/BLANC	7 8 9	7 8 9	3 14	125	CL1251	3173
R. - RED/ROJO/ROUGE	10 11 12	10 11 12	4 12	125	CL1251	3173
O. - ORANGE/NARANJA/ORANGE	13 14 15	13 14 15	5 18	150	EXL-150	3321
Y. - YELLOW/AMARILLO/JAUNE			6 16	150	EXL-150	3321
BR. - BROWN/CAFE/BRUN			7 14	150	EXL-150	3321
BL. - BLUE/AZUL/BLEU			8 12	150	EXL-150	3321
GY. - GRAY/GRIS/GRIS			9 10	150	EXL-150	3321
V. - VIOLET/VIOLETA/VIOLETTE			10 18	200	SEW-1	3122
			11 16	200	SEW-1	3122
			12 12	250		3252
			13 16	250		3252
			14 20	150	EXL-150	3321
			15 8	150	EXL-150	3321
			16 8	60		
			17 10	60		
			18 10	200	SEW-1	3122
			19 20	125	CL1251	3173
			20 20	200	SEW-1	3122

CAUTION: DISCONNECT POWER BEFORE SERVICING UNIT.
 LABEL ALL WIRES PRIOR TO DISCONNECTION WHEN SERVICING CONTROLS.
 WIRINGS ERRORS CAN CAUSE IMPROPER AND DANGEROUS OPERATION.
 VERIFY PROPER OPERATION AFTER SERVICING.

ATENCIÓN: CORTAR LA CORRIENTE ANTES DE REALIZAR EL MANTENIMIENTO DEL ELECTRODOMESTICO.
 ETIQUETE TODOS LOS CABLES ANTES DE DESCONECTAR CUANDO HAGA EL SERVICIO A LOS CONTROLES.
 ERRORES AL VOLVER A ENSAMBLAR LOS CABLES PUEDE CAUSAR FALLAS U OPERACIONES PELIGROSAS.
 VERIFIQUE LA CORRECTA OPERACION DESPUES DEL SERVICIO.

ATTENTION: COUPEZ L'ALIMENTATION AVANT D'EFFECTUER LA REPARATION.
 IDENTIFIEZ TOUS LES FILS AVANT DE LES DEBRANCHER QUAND L'APPAREIL EST HORS SERVICE.
 LES ERREURS DE CONNECTION DE FILS PEUVENT CAUSER UN MAL FONCTIONNEMENT ET UN DANGER D'USAGE DE L'APPAREIL.
 VERIFIEZ LE BON FONCTIONNEMENT DE L'APPAREIL APRES LE SERVICE.

SURFACE-ELEMENT-CIRCUIT/CIRCUITO DE ELEMENTO DE SUPERFICIE
CIRCUIT DES ELEMENTS DE SURFACE
COIL/ESPIRAL/SPIRALE

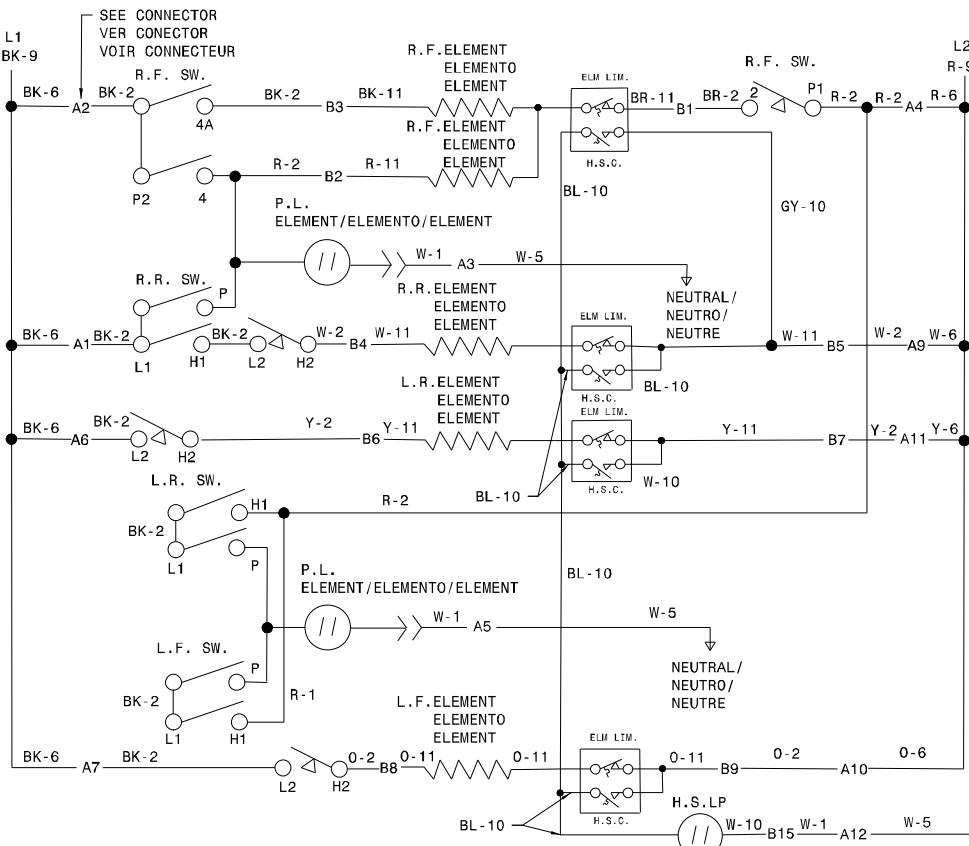


COLOR CODE/CODIGOS DE COLORES/CODE DE COULEUR

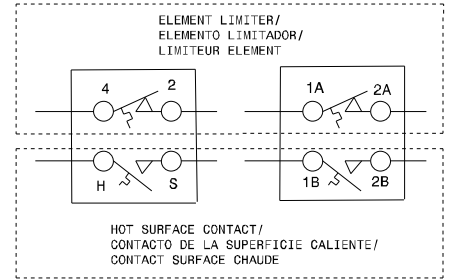
BK. - BLACK/NEGRO/NOIR
 G. - GREEN/VERDE/VERT
 W. - WHITE/BLANCO/BLANC
 R. - RED/ROJO/ROUGE
 O. - ORANGE/NARANJA/ORANGE
 Y. - YELLOW/AMARILLO/JAUNE
 BR. - BROWN/MORENO/BRUN
 BL. - BLUE/AZUL/BLEU
 GY. - GREY/GRIS/GRIS

WIRE ALAMBRE FIL	GAUGE MEDIDA CALIBRE	TEMP. °C	CSA	UL
1	18	125	CL1251	3173
2	16	125	CL1251	3173
3	14	125	CL1251	3173
4	12	125	CL1251	3173
5	18	150	EXL-150	3321
6	16	150	EXL-150	3321
7	14	150	EXL-150	3321
8	12	150	EXL-150	3321
9	10	150	EXL-150	3321
10	18	200	SEW-1	3122
11	16	200	SEW-1	3122
12	12	250		3252
13	16	250		3252
14	20	150	EXL-150	3321
15	8	150	EXL-150	3321
16	8	60		
17	10	60		
18	10	200	SEW-1	3122
19	20	125	CL1251	3173

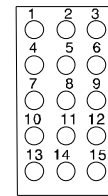
SURFACE-ELEMENT-CIRCUIT/CIRCUITO DE ELEMENTO DE SUPERFICIE
CIRCUIT DES ELEMENTS DE SURFACE
GLASS COOKTOP/COBIERTA DE VIDRIO/TABLE DE CUISSON VITRIFIEE



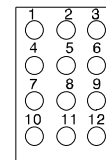
LIMITER/LIMITOR/LIMITEUR E.G.O./A.K.O. LIMITER/LIMITOR/LIMITEUR CERAMASPEED/EIKA



CONNECTOR/CONECTOR/CONNECTEUR B OR C



CONNECTOR/CONECTOR/CONNECTEUR A



CAUTION: DISCONNECT POWER BEFORE SERVICING UNIT. LABEL ALL WIRES PRIOR TO DISCONNECTION WHEN SERVICING CONTROLS. WIRING ERRORS CAN CAUSE IMPROPER AND DANGEROUS OPERATION. VERIFY PROPER OPERATION AFTER SERVICING.

ATENCION: CORTAR LA CORRIENTE ANTES DE REALIZAR EL MANTENIMIENTO DEL ELECTRODOMESTICO. ETIQUETE TODOS LOS CABLES ANTES DE DESCONECTAR CUANDO HAGA EL SERVICIO A LOS CONTROLES. ERRORES AL VOLVER A ENSAMBLAR LOS CABLES PUEDE CAUSAR FALLAS U OPERACIONES PELIGROSAS. VERIFIQUE LA CORRECTA OPERACION DESPUES DEL SERVICIO.

ATTENTION: COUPEZ L'ALIMENTATION AVANT D'EFFECTUER LA REPARATION. IDENTIFIEZ TOUS LES FILS AVANT DE LES DEBRANCHER QUAND L'APPAREIL EST HORS SERVICE. LES ERREURS DE CONNEXION DE FILS PEUVENT CAUSER UN MAL FONCTIONNEMENT ET UN DANGER D'USAGE DE L'APPAREIL. VERIFIEZ LE BON FONCTIONNEMENT DE L'APPAREIL APRES LE SERVICE.

NOTE/NOTA/NOTE: COMPONENTS SHOWN ARE NOT NECESSARILY USED ON ALL MODELS. ESTOS COMPONENTES NO DEBEN DE APARECER EN TODOS LOS MODELOS. LES COMPOSANTES MONTREES NE SONT PAS NECESSAIREMENT UTILISEES SUR TOUS LES MODELES.