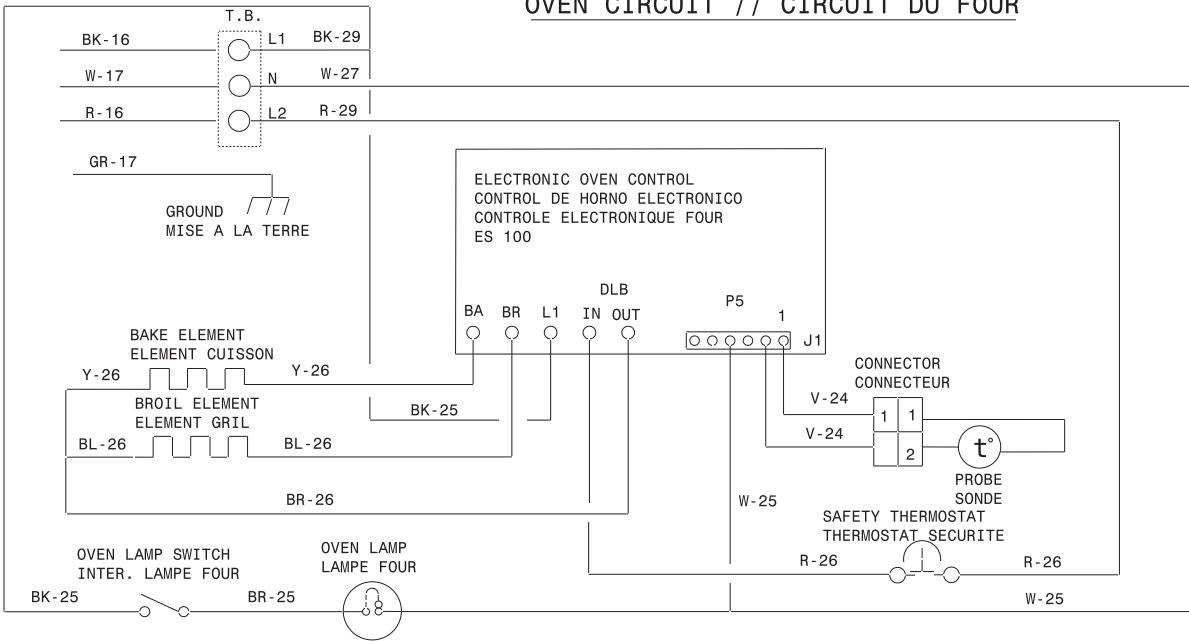
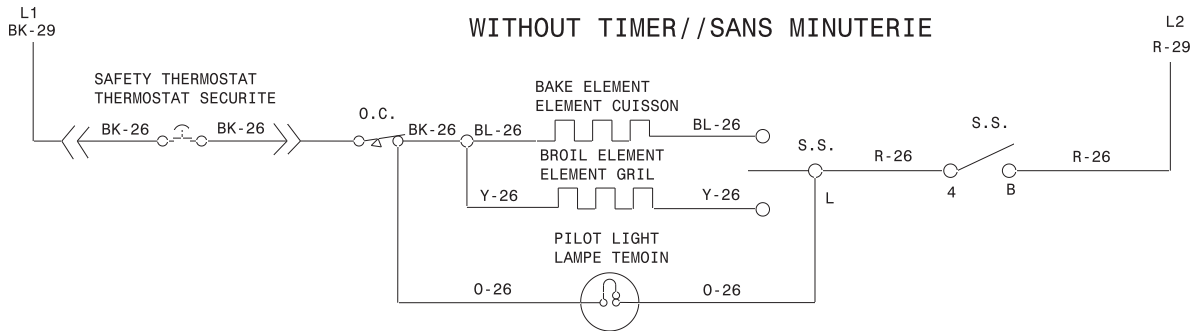


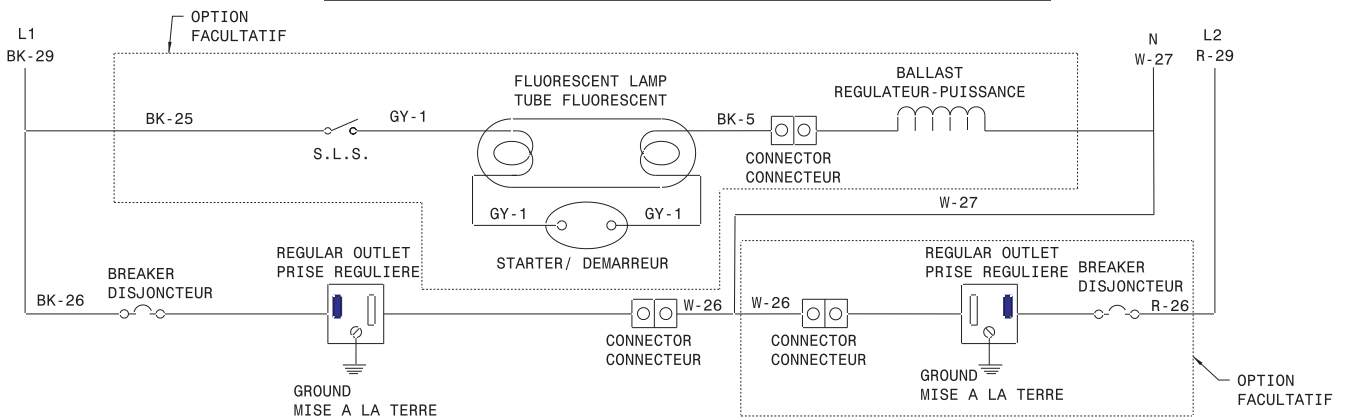
## OVEN CIRCUIT // CIRCUIT DU FOUR



## OVEN CIRCUIT // CIRCUIT DU FOUR WITHOUT TIMER // SANS MINUTERIE



## ACCESSORIES CIRCUIT // CIRCUIT DES ACCESSOIRES



### LEGEND / LEGENDE

SW. - SWITCH / INTERRUPTEUR	G. - GREEN / VERT
R.F. - RIGHT FRONT / AVANT DROIT	W. - WHITE / BLANC
R.R. - RIGHT REAR / ARRIERE DROIT	R. - RED / ROUGE
L.F. - LEFT FRONT / AVANT GAUCHE	O. - ORANGE / ORANGE
L.R. - LEFT REAR / ARRIERE GAUCHE	Y. - YELLOW / JAUNE
P.L. - PILOT LIGHT / LAMPE TEMOIN	BR. - BROWN / BRUN
LIM. - LIMITOR / LIMITEUR	BL. - BLUE / BLEU
W.Z. - WARMER ZONE / ZONE RECHAUD	BK. - BLACK / NOIR
S.S. - SELECTOR / SELECTEUR	
O.C. - OVEN CONTROL / COMMANDE FOUR	
H.S. - HOT SURFACE / SURFACE CHAUDE	
T.B. - TERMINAL BLOCK / BLOC DE CONNECTION	
S.L.S. - SURFACE LAMP SWITCH / INTERRUPTEUR LAMPE - SURFACE	

### COLOR CODE / CODE DE COULEUR

G. - GREEN / VERT
W. - WHITE / BLANC
R. - RED / ROUGE
O. - ORANGE / ORANGE
Y. - YELLOW / JAUNE
BR. - BROWN / BRUN
BL. - BLUE / BLEU
BK. - BLACK / NOIR

WIRE FIL	GAUGE CALIBRE	TEMP. °C	CSA	UL
1	18	125	CL1251	3173
2	16	125	CL1251	3173
3	14	125	CL1251	3173
4	12	125	CL1251	3173
5	18	150	EXL-150	3321
6	16	150	EXL-150	3321
7	14	150	EXL-150	3321
8	12	150	EXL-150	3321
9	10	150	EXL-150	3321
10	18	200	SEW-1	3122
11	16	200	SEW-1	3122
12	12	250	3252	
13	16	250	3252	
14	20	150	EXL-150	3321
15	8	150	EXL-150	3321

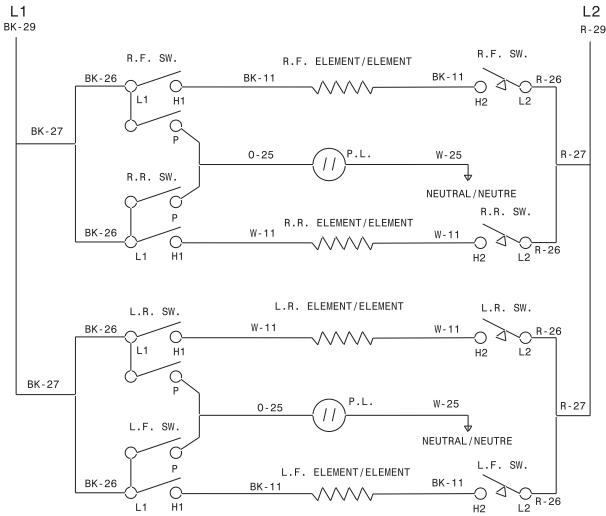
WIRE FIL	GAUGE CALIBRE	TEMP. °C	CSA	UL
16	8	60		
17	10	60		
18	10	200	SEW-1	3122
19	20	125	SEW-1	3173
20	20	200	SEW-1	3122
21	22	125	CL-1252	3266
22	22	150		10109
23	18	200		3573
24	20	105		1015
25	18	105		1015
26	16	105		1015
27	14	105		1015
28	12	105		1015
29	10	105		1015
30	22	105		1569

**CAUTION: DISCONNECT POWER BEFORE SERVICING UNIT.  
ATTENTION: COUPEZ L'ALIMENTATION AVANT D'EFFECTUER LA REPARATION.**

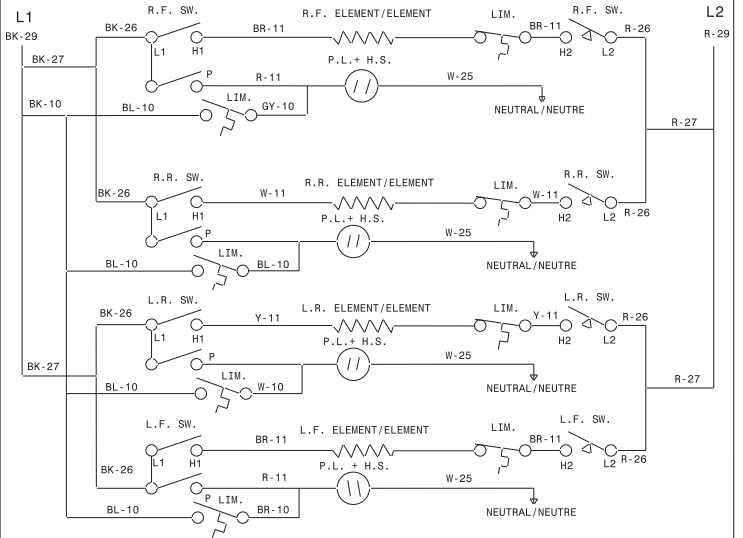
**318046765 REV:A  
SHEET / FEUILLE : 1 / 2**

# COOKTOP CIRCUIT // CIRCUIT TABLE CUISSON

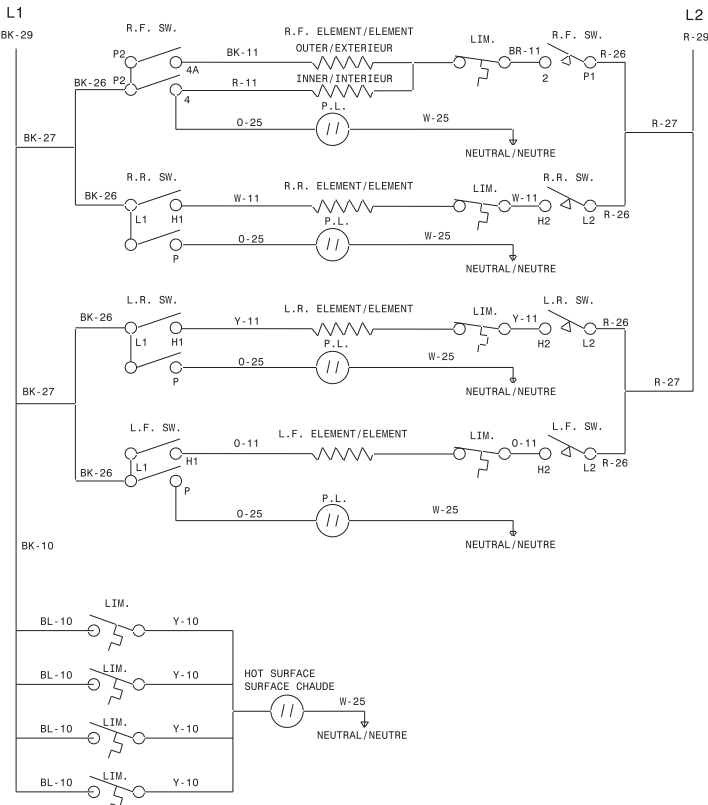
## SURFACE-ELEMENT-CIRCUIT/CIRCUIT ELEMENT SURFACE COIL ELEMENT/ELEMENTS SPIRALES



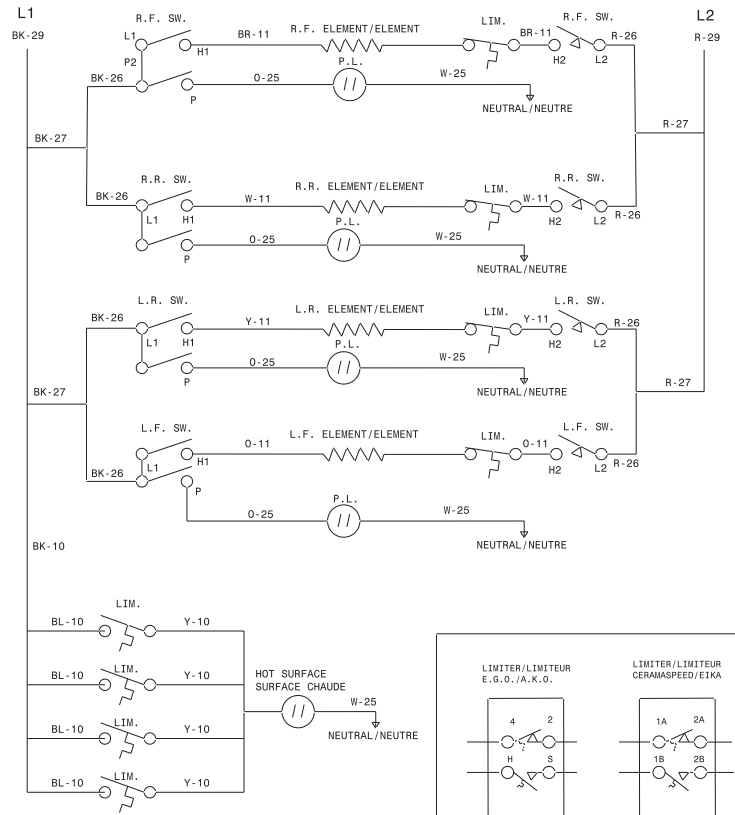
## SURFACE-ELEMENT-CIRCUIT/CIRCUIT ELEMENT SURFACE SMOOTH TOP/VITRIFIEE



## SURFACE-ELEMENT-CIRCUIT/CIRCUIT ELEMENT SURFACE SMOOTH TOP WITH ONE DOUBLE ELEMENT/ VITRIFIEE AVEC UNE ELEMENT DOUBLE



## SURFACE-ELEMENT-CIRCUIT/CIRCUIT ELEMENT SURFACE SMOOTH TOP/VITRIFIEE



**CAUTION: DISCONNECT POWER BEFORE SERVICING UNIT.**  
**ATTENTION: COUPEZ L'ALIMENTATION AVANT D'EFFECTUER LA REPARATION.**

**318046765 REV:A**  
**SHEET/FEUILLE:2/2**