

Model(s) / Modèle(s):

FGC36S6AS / FGC36S6AB

No.(s):

377-54-42361-01 / 06

Brand / Marque: Frigidaire

Product / Produit: Cooktop / Table de Cuisson

Yearly Quantity / Quantité Annuelle: 400 / 400

Date: 01 / 05 / 07

Prod. Target Date / Date Prod. Cible: 2001 / 07

Spec Rev.: 01

Cooktop Features

Caractéristiques de la table de cuisson

Cooktop Type / Type de Dessus:

Frameless / Sans Encadrement

Glass / Verre:

White or Black Vitroceramic /

Vitrocéramique Blanc ou Noir

Graphics / Graphisme: Frigidaire 2001

1 EK 3309 or / ou EK 1311

Control Knobs / Boutons de Contrôle: Frigidaire 2001

4 - Plastic, White & NCS 7502-B or Black & NCS 3502-B /

Plastique, Blanc & NCS 7502-B ou Noir & NCS 3502-B

Top Valves / Soupape du Brûleur:

4 - Locking Type (Push to Turn), Off position at 5 O'clock

for Knobs on Left & at 7 O'clock for Knobs on Right /

4 - De Type Verrouillable (Pousser / Tourner), Position Éteint à 5 heure

Pour les Boutons à Gauche & à 7 Heure Pour Ceux à Droite

Ignition Switches / Interrupteur D'allumage:

4 - Mounted on Top of Valve / Monté sur le Dessus des Valves

Top Burners / Brûleurs:

4 - Sealed Burner "Gourmet" Die Cast Aluminium, Removable Burner Heads /

Brûleur Fermé de Type "Gourmet" en Aluminium, Couvercle Amovible

Top Burner Igniter / Allumeur des Brûleurs:

4 - Each Burner has Individual Igniter / Chaque Brûleur a son Allumeur

Top Burner Rating / Tension Élément de Surface:

R. R. / D. AR.: NAT 9100 BTU, Sealed Burner / Brûleur Scellé

R. F. / D. AV.: NAT 9100 BTU, Sealed Burner / Brûleur Scellé

L. R. / G. AR.: NAT 9100 BTU, Sealed Burner / Brûleur Scellé

L. F. / G. AV.: NAT 9100 BTU, Sealed Burner / Brûleur Scellé

Burner Box Finish / Finition du Boîtier:

Steel, Finish Satin Coat / Acier, Fini Satiné

Burner Caps (Removables) / Couvercles des Brûleurs (Amovibles):

4 - Porcelain "Sintered Metal", Gloss Grey or Black /

"Sintered Metal" Porcelaine, Gris ou Noir Lustré

Grates (Rounds) / Grilles (Rondes):

4 - Cast Iron, Gloss Grey or Black /

Fonte Coulée, Gris ou Noir Lustré

Drip Pans / Cuvettes:

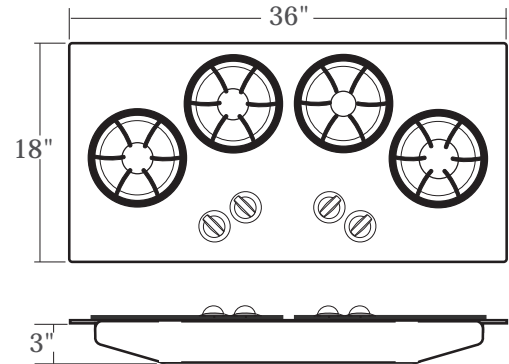
4 - Steel, Gloss White or Black Porcelain / Acier, Porcelaine Blanche ou Noir Lustré

Colours

Couleurs

White on White / Blanc sur Blanc

Black on Black / Noir sur Noir



General Features

Caractéristiques Générales

Cut out Sizes / Dimensions des Ouvertures:

See Installation Instructions Sheet / Voir Feuille du Mode D'Installation

Voltage Rating / Indice de Voltage:

See Iso Document, AQ 225 / Voir Document Iso, AQ 225

Shipping Weight / Poids Chargement:

See Iso Document, AQ 5 / Voir Document Iso, AQ 5

Carton Size / Dimensions Emballage:

Width 39 3/16", Depth 22 3/4", Height 7 1/4" /

Largeur 39 3/16", Profondeur 22 3/4", Hauteur 7 1/4"

L.P. Conversion Kit Standard / Ensemble de conversion:

Included / Inclus

May Be Combined With Certain Electric Under Counter Wall Oven /

Peut-être Combiné Avec Certain Modèle De Four Encastré Électrique

Installé Sous Le Comptoir

Literature

Littérature

English / Anglais

Spanish (Available Under Request) /

Espagnol (Disponible Sur Demande)

Replacement Model(s)

Modèle(s) de Remplacement

Number(s) / Numéro(s):

FGC36S6JS / B

Project Number / Numéro de Projet:

LA-614

Product Manager / Directeur de Produit

Date

Other / Autre

Date

Product Designer / Designé de Produit

Date

Product Eng. / Ing.de Produit

Date