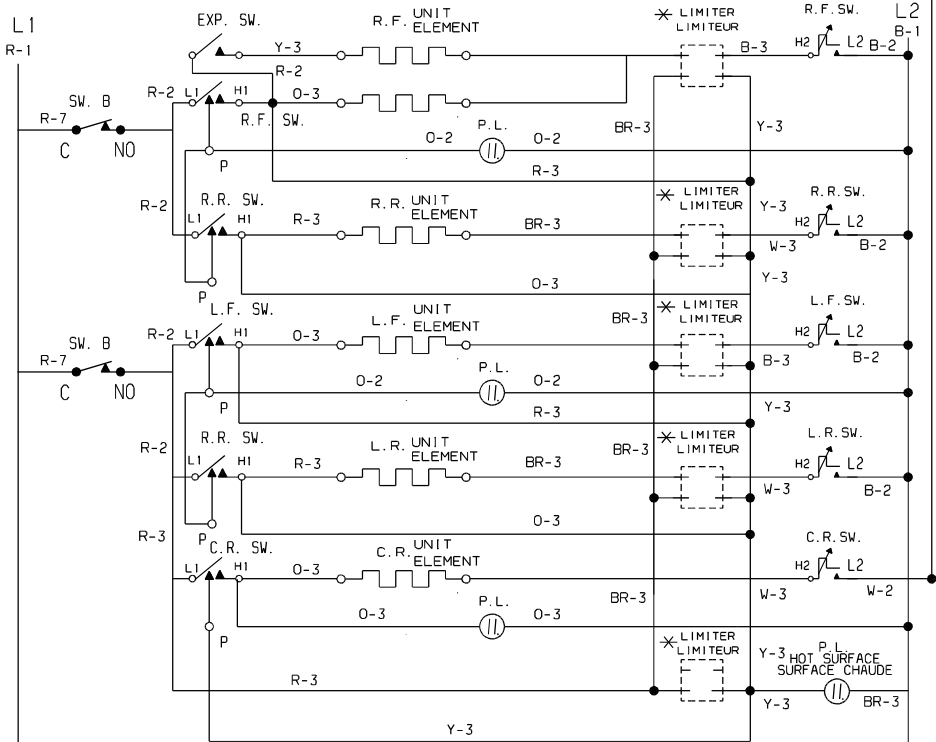
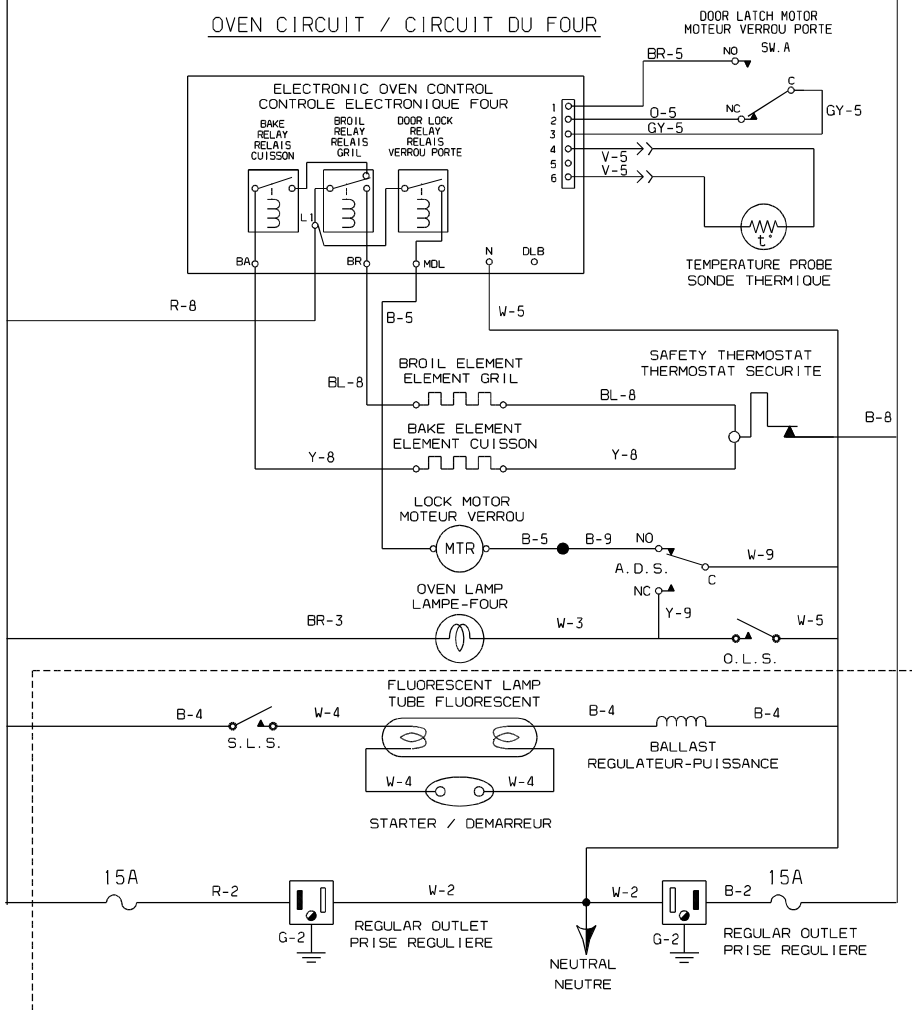


SURFACE ELEMENTS CIRCUIT / CIRCUIT-ELEMENTS-SURFACE



OVEN CIRCUIT / CIRCUIT DU FOUR



LEGEND / LEGENDE

- EXP. SW. - EXPANDABLE SWITCH - INTERRUPTEUR EXPANDABLE
- S.T. - SAFETY THERMOSTAT THERMOSTAT DE SURETE
- SW. - SWITCH COMMUTEUR (INTERRUPTEUR)
- R.F. - RIGHT FRONT AVANT DROIT
- R.R. - RIGHT REAR ARRIERE DROIT
- L.F. - LEFT FRONT AVANT GAUCHE
- C.R. - CENTER REAR ARRIERE CENTRE
- L.R. - LEFT REAR ARRIERE GAUCHE
- P.L. - PILOT LIGHT LAMPE TEMOIN
- S.L.S. - SURFACE LAMP SWITCH INTERRUPTEUR-LAMPE-SURFACE
- O.L.S. - OVEN LAMP SWITCH INTERRUPTEUR-LAMPE-FOUR
- A.D.S. - AUTOMATIC DOOR SWITCH INTERRUPTEUR AUTOMATIQUE PORTE
- DLB - DOUBLE LINE BREAK RELAIS-COUPURE-LIGNE
- DR LAT MTR - DOOR LATCH MOTOR MOTEUR VERROU PORTE

COLORS / COULEURS

- B- BLACK / NOIR
- W- WHITE / BLANC
- O- ORANGE / ORANGE
- BR- BROWN / BRUN
- PK- PINK / ROSE
- V- VIOLET / VIOLET
- G- GREEN / VERT
- R- RED / ROUGE
- Y- YELLOW / JAUNE
- BL- BLUE / BLEU
- GY- GREY / GRIS

CODE

CODE	GAUGE/CAL.	TEMP. °C	CSA	UL
1	10	150	EXL-150	3321
2	16	125	CL1251	3173
3	16	200	SEW-1	3122
4	18	125	CL1251	3173
5	18	150	EXL-150	3321
6	14	125	CL1251	3173
7	12	125	CL1251	3173
8	16	150	EXL-150	3321
9	18	200	SEW-1	3122

UNIT RATING ETALONNAGE DES ELEMENTS

RATED VOLTAGE / TENSION: 240 V.		
OVEN ELEMENTS / ELEMENTS DU FOUR	WATTS / +5% & -10%	OHMS
BAKE / CUISSON	2400	24
	3000	19.2
BROIL / GRIL	2750	20.8

OVEN TEMPERATURE TEMPERATURE DU FOUR

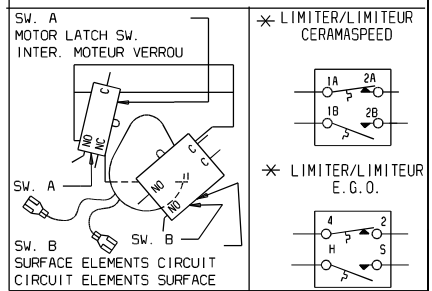
CLEANING CYCLE / CYCLE DE NETTOYAGE	860° F ±25° F
DOOR LOCK / VERROUILLAGE DE PORTE	550° F ±25° F

SETTING REGLAGE

	RELAY / RELAIS			
	DR LAT MTR	BROIL GRIL	BAKE CUISSON	DLB
OFF / ARRET	0	0	0	0
BAKE / CUISSON	0	0	CY	X
BROIL / GRIL	0	CY	0	X
CLEAN / NETTOYAGE	CY	0	CY	X

LEGEND / LEGENDE

- O= OPEN X= CLOSE CY=CYCLING



COMPONENTS SHOWN ARE NOT NECESSARILY USED ON ALL MODELS.

LES ACCESSOIRES MONTRES ICI, NE SONT PAS OBLIGATOIREMENT EMPLOYES SUR TOUS LES MODELES.

CAUTION: DISCONNECT POWER BEFORE SERVICING UNIT.
ATTENTION: COUPER LE COURANT AVANT D'EFFECTUER LA REPARATION.

318045266 REV. D