

**S P E C - 0 0 - 0 0 2 9 - 0 0**

**CONFIDENTIAL / CONFIDENTIEL**

99 / 10 / 05

**Product / Produit:** Cooktop / Table de Cuisson

**Brand / Marque:** Frigidaire

**Model No. / No. Modèle:** FGC36C4HW / D / C

**Ref. No. / No Ref.:** 377-54-41160-01 / 03 / 0C

**Yearly Quantity / Quantité Annuelle:** 1500 / 1200 / 600

**Prod. Target Date / Date Prod. Cible:** 00 / 01

**Control Features**

**Caractéristiques de commande**

Control Knobs / Boutons de Contrôle:

4 - Plastic / Plastique, Black / Noir, NCS 1502 B

Control Panel / Panneau de Contrôle: Frigidaire

Aluminum, Black / Aluminium, Noir NCS 1502B & NCS 2070 R10B

Top Valves / Soupapes du Brûleur:

4 - Locking Type (Push to Turn), Off position at 5 O'clock

for Knobs on Left & at 7 O'clock for Knobs on Right,  
Lite Position at 90° with Maximum Rotation of 102° /

4 - De Type Verouillable (Pousser / Tourner), Position Éteint à 5 heure

Pour les Boutons à Gauche & à 7 Heure Pour Ceux à Droite,

Allumage à 90° avec Rotation Maximum de 102°.

Top Burners / Brûleurs:

Aluminized Steel Venturi, Chrome Plated Steel Heads /

Venturi en Acier Aluminé, Tête en Acier Chromé Plaqué.

Electric Switches / Interrupteurs Electrique:

4 - Mounted on Top of Valves / Montés sur le Dessus des Soupapes

Top Burner Igniters / Allumeurs de Brûleur:

Electric Igniter Between Top Burners /

Allumeur Électrique Situé Entre Les Brûleurs

Voltage / Tension

120V

**Cooktop Features**

**Caractéristiques de la table de cuisson**

Cooktop Type / Type de Dessus:

Steel, White or Almond Porcelain or Brushed Chrome /

Acier, Porcelaine Blanc ou Amande ou Chrome Brossé

Lift Up / Dessus Levable:

Without Support Rod / Sans Tige de Retenu

Top Burner Ratings / Calibrage des Brûleurs:

R.R./ D.AR., NAT 9000 BTU

R.F./ D.AV., NAT 9000 BTU

L.R./ G.AR., NAT 9000 BTU

L.F./ G.AV., NAT 9000 BTU

Burner Box Finish / Finition du Boitier:

Steel, Black Paint / Acier, Peint Noir

Grates / Grilles:

4 - Steel, Black Round Porcelain / Acier, Porcelaine Noir Ronde

Drip Pans / Cuvettes:

4 - Chrome

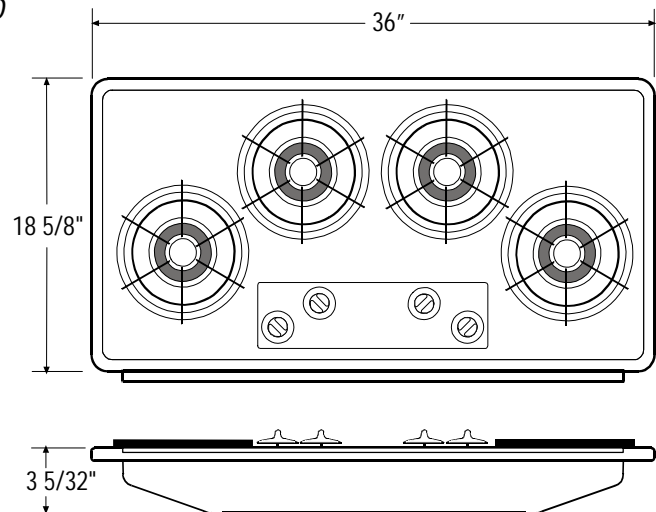
**Colours**

**Couleurs**

White / Blanc

Almond / Amande

Brushed Chrome / Chrome Brossé



**General Features**

**Caractéristiques Générales**

Cut out Sizes / Dimensions des Ouvertures:

See Installation Instructions Sheet /

Voir Feuillet du Mode D'Installation

Gas Rating / Indice du Gaz:

See Iso Document, AQ 225 / Voir Document Iso, AQ 225

Shipping Weight / Poids Chargement:

See Iso Document, AQ 5 / Voir Document Iso, AQ 5

Carton Size / Dimensions Emballage:

Width 39", Depth 22 1/4", Height 7 1/4" /

Largeur 39", Profondeur 22 1/4", Hauteur 7 1/4"

**Literature**

**Littérature**

English / Anglais

Spanish (Available Under Request) /

Espagnol (Disponible Sur Demande)

**Replacement Model(s)**

**Modèle(s) de Remplacement**

Number(s) / Numéro(s):

TGC6X4XCW/D/C

Project Number / Numéro de Projet:

LA-543

Product Manager / Directeur de Produit \_\_\_\_\_ Date \_\_\_\_\_

Other / Autre \_\_\_\_\_ Date \_\_\_\_\_

Product Designer / Designer de Produit \_\_\_\_\_ Date \_\_\_\_\_

Product Eng. / Ing.de Produit \_\_\_\_\_ Date \_\_\_\_\_