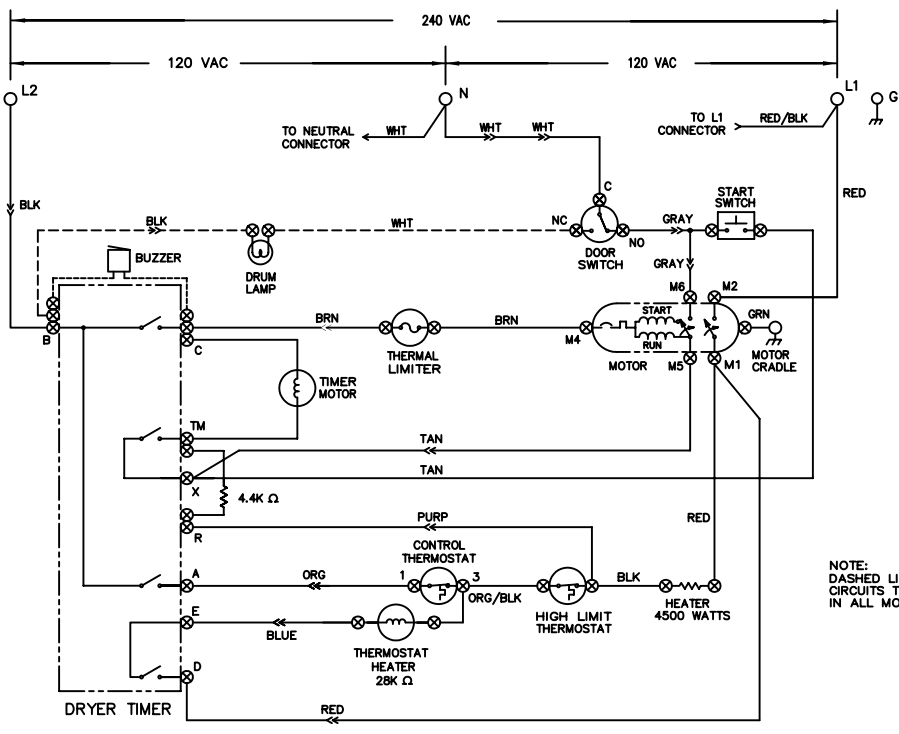
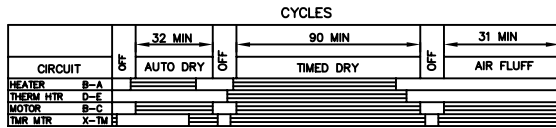
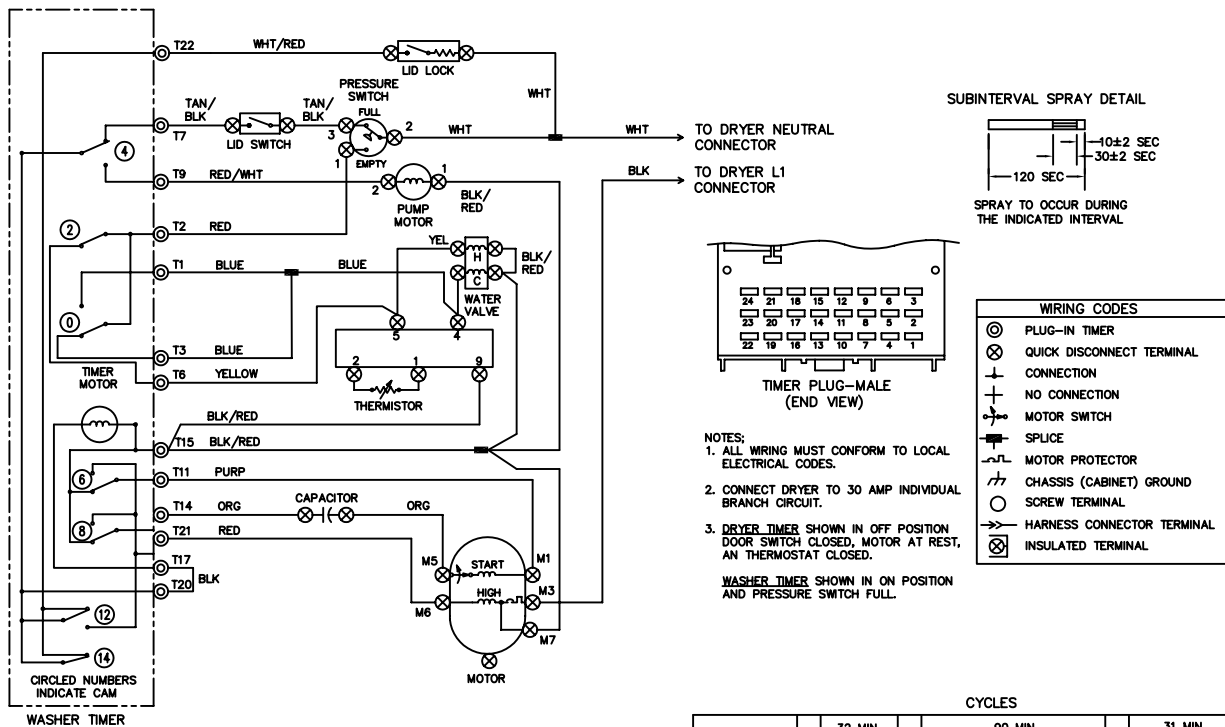
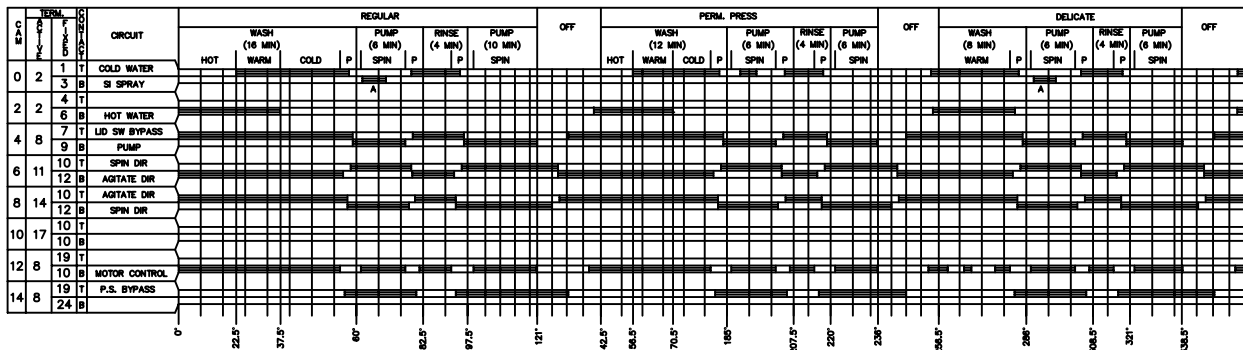
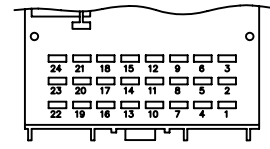
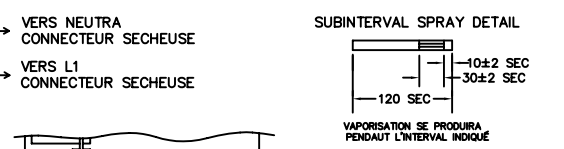
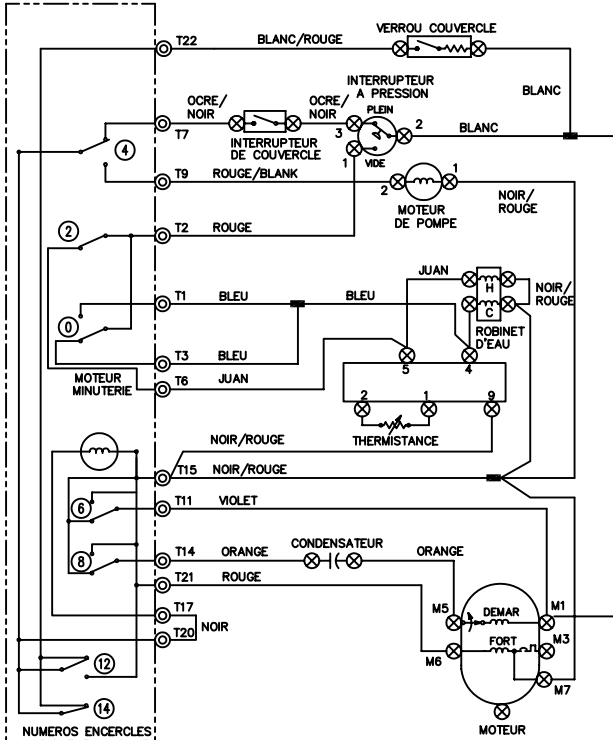
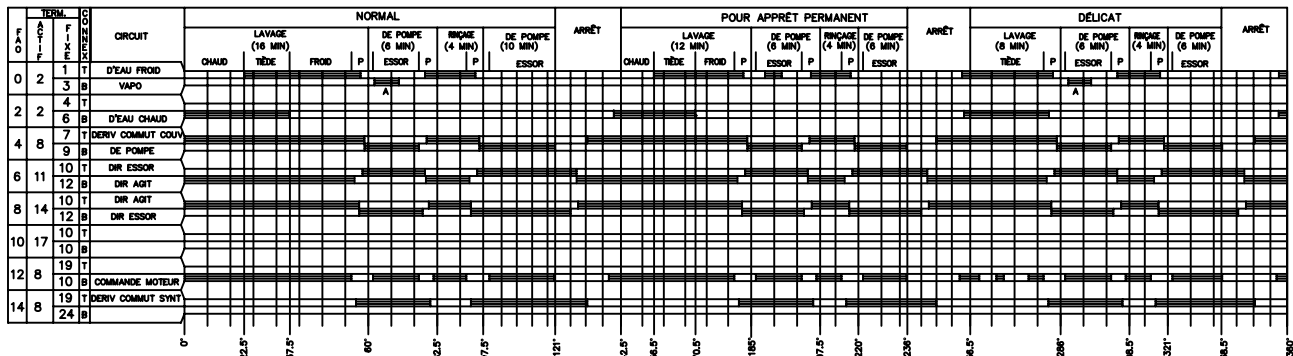


CAUTION: DISCONNECT ELECTRIC CURRENT BEFORE SERVICING



BAR CHART ABOVE REPRESENTS ONE COMPLETE REVOLUTION OF TIMER SHAFT.
SHADED PORTION OF BAR CHART INDICATES THE PROPORTIONAL TIMES THAT INTERNAL TIMER CONTACTS ARE CLOSED.

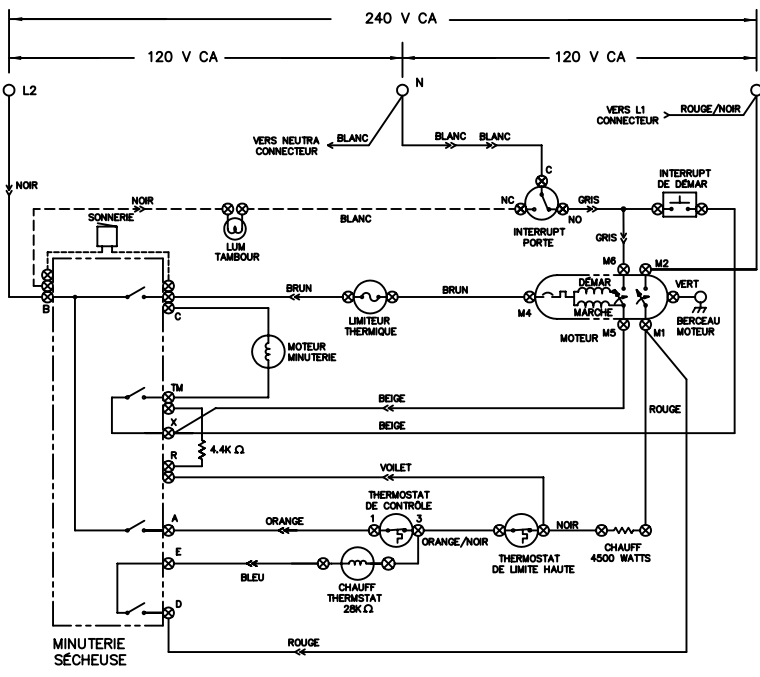
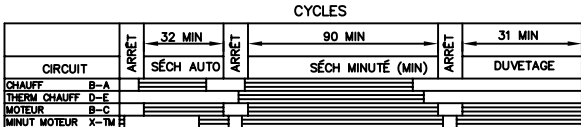
ATTENTION: COUPER L'ALIMENTATION ÉLECTRIQUE AVANT DE DÉPANNER L'APPAREIL



- REMARQUES:
- TOUT CÂBLAGE DOIT ÊTRE CONFORME AUX NOMES LOCALES D'ÉLECTRICITÉ.
 - CONNECTER LA SÈCHEUSE À UN BRANCHMENT INDIVIDUEL 30 A.
 - MINUTERIE SÈCHEUSE MONTRE A L' ARRÊT, INTERRUPTEUR DE PORTE FERME, MOTEUR AU REPOS, ET THERMOSTATS FERMÉS.
- MINUTERIE LAVA-LIGNE COMMUTATEUR DE MINUTERIE ILLUSTRÉ EN POSITION MARCHÉ, COMMUTATEUR DE SÉLECTION DE LA TEMPÉRATURE SUR LAVAGE CHAUDE/ RINÇAGE FROID ET COMMUTATEUR DE PRESSION SUR PLEIN.

CODES DE CÂBLAGE

⊙	MINUTERIE ENFICHABLE
⊗	BORNE À DÉBRANCHEMENT RAPIDE
⊕	BORNE À VIS
+	CONNEXION
+	AUCUNE CONNEXION
⊖	INTERRUPTEUR DE MOTEUR
≡	ÉPISURE
⎓	PROTECTEUR DU MOTEUR
⏏	MISE À LA TERRE DU BOÎTIER
⇨	BORNE À CONNECTEUR DE HARNAIS
⊗	BORNE ISOLÉE



LES PARTIES HACHURÉES DU DIAGRAMME INDICENT LES TEMPS PROPORTIONNELS OÙ LES CONTACTS DE MINUTERIE INTERNE SONT FERMÉS.

LE DIAGRAMME HACHURÉ CI-DESSUS REPRÉSENTE UN TOUR COMPLET DE L'AXE DE MINUTERIE.

REMARQUE: LES LIGNES EN POINTILLÉ REPRÉSENTENT LES CIRCUITS, QUI N'EXISTENT PAS SUR TOUS LES MODÈLES.