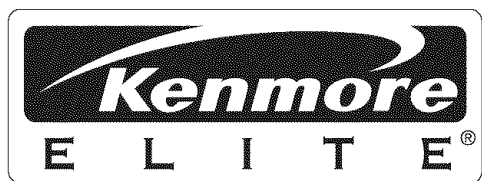
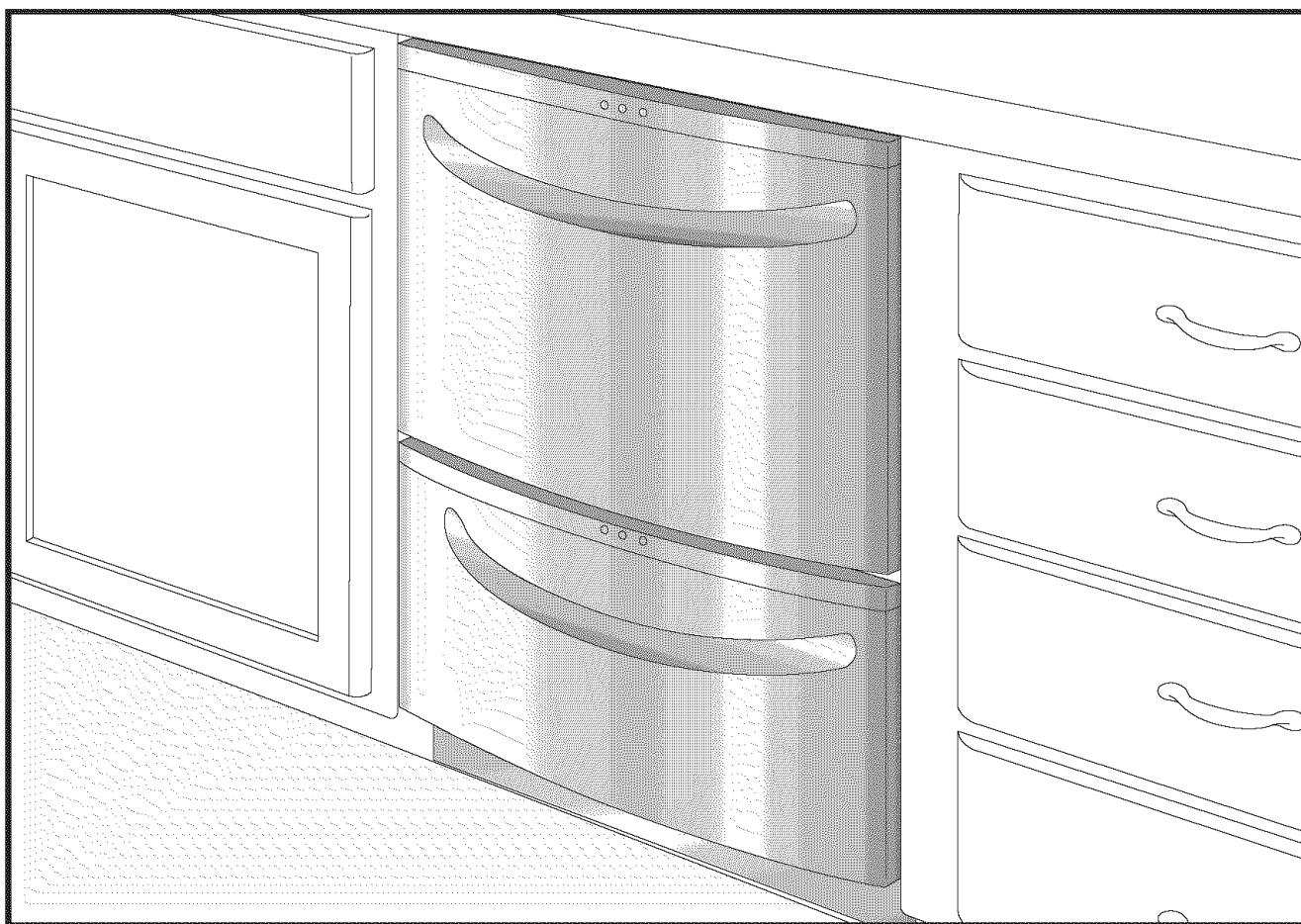


Appendix B



Installation Instructions

Built-In Double Drawer Dishwasher

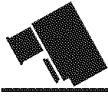


Installation Instructions

Built-In Dishwasher

Leave Installation Instructions and Use & Care Guide with Owner

WARNING



Tip Over Hazard

Do not use dishwasher drawer until inside cabinet opening. Doing so can result in serious injury or cuts.

ALL ELECTRICAL WIRING, GROUNDING AND PLUMBING SHOULD BE DONE IN ACCORDANCE WITH NATIONAL AND LOCAL CODES BY QUALIFIED INDIVIDUALS.

ELECTRICAL REQUIREMENTS

This dishwasher is designed for operation on an individual 120 VAC, 60 Hz grounded electrical circuit. Use required fuse (15 amp) or comparable circuit breaker. Two wire with ground service to the dishwasher is recommended for connection at the terminal box for grounding.

WARNING



To prevent accidental contact with electrical connections, built-in dishwasher models must not be connected to a power source unless the dishwasher is completely enclosed, with front panels in place. If the back or either side of the dishwasher is exposed, a panel must be used to complete this enclosure. Failure to follow this warning could result in death or serious injury.

GROUNDING INSTRUCTIONS

This appliance must be connected to a grounded metal, permanent wiring system; or an equipment-grounding conductor must be run with the circuit conductors and connected to the equipment-grounding terminal or lead on the appliance.

WARNING



To prevent the possibility of electrical shock, this dishwasher, as other electrical appliances, must be adequately grounded. It is the responsibility of the installer at the point of installation, taking into consideration local conditions and requirements. Failure to follow this warning could result in death or serious injury.

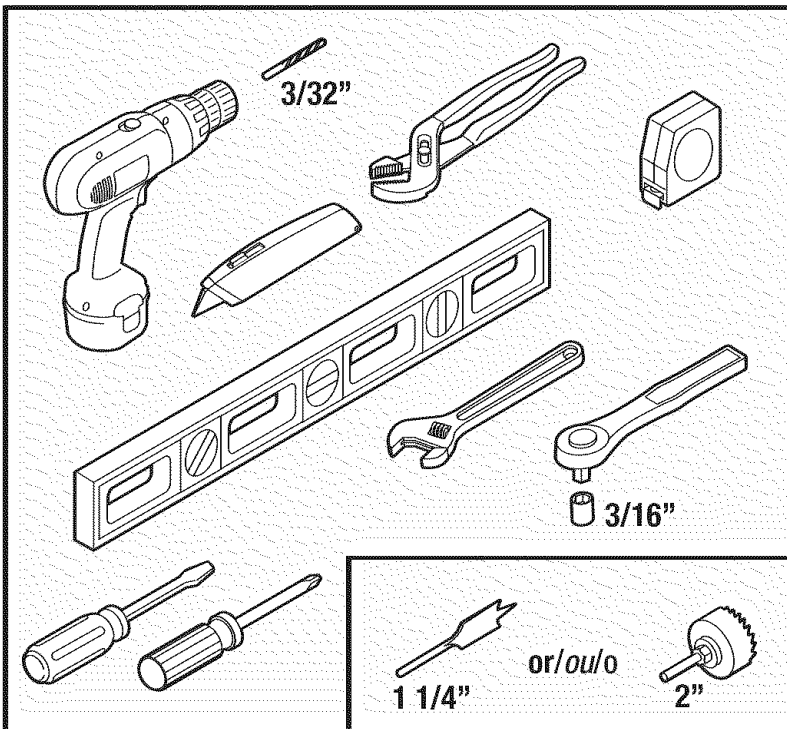
PLUMBING REQUIREMENTS

CHECK LOCAL PLUMBING CODES FOR APPROVED PLUMBING PROCEDURES AND ACCESSORIES. ALL PLUMBING SHOULD BE DONE IN ACCORDANCE WITH NATIONAL AND LOCAL CODES.

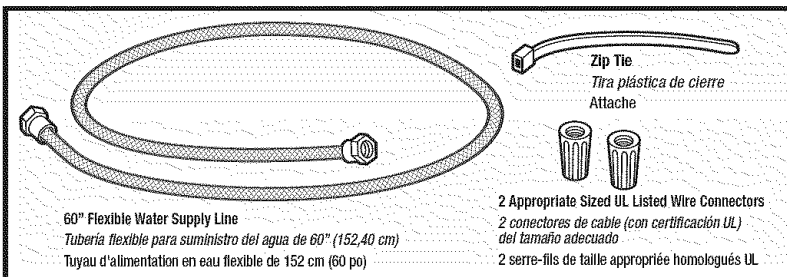
WARNING



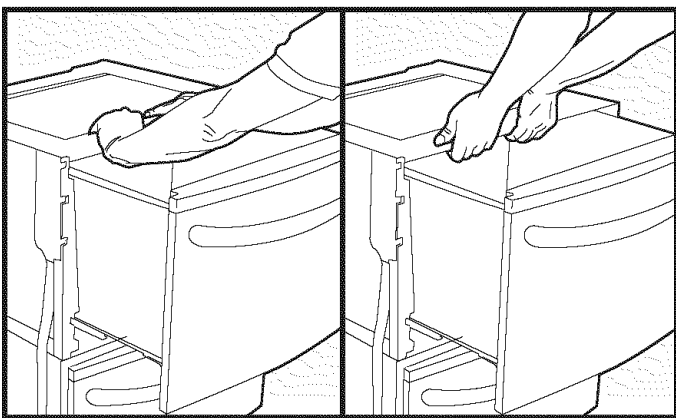
Disconnect electrical power to dishwasher before you start! Failure to follow this warning could result in death or serious injury.



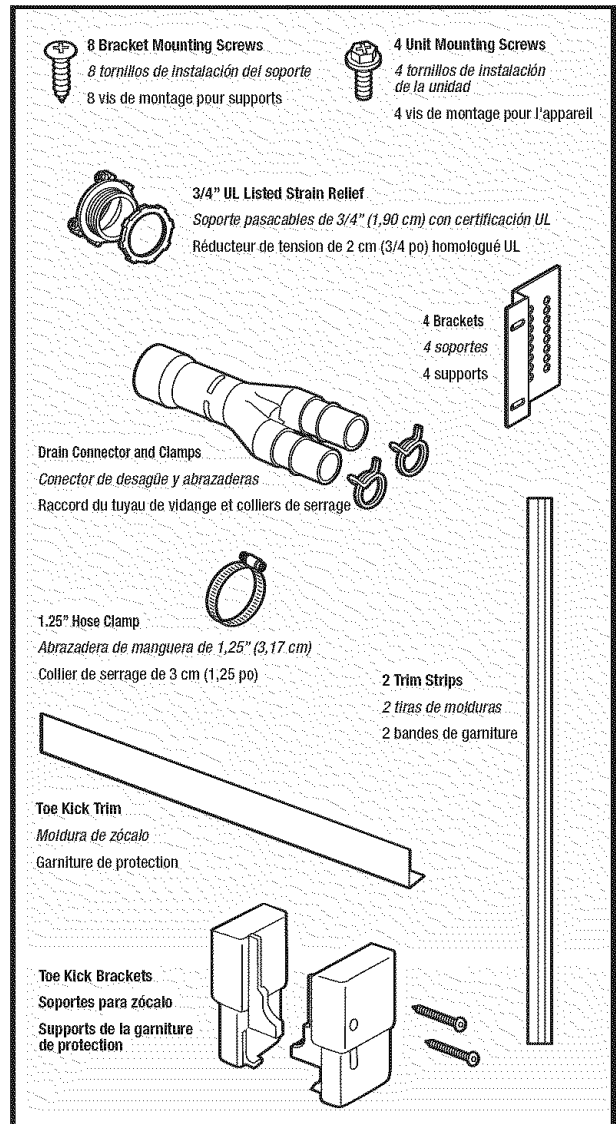
Tools Needed/Herramientas necesarias/Outils requis



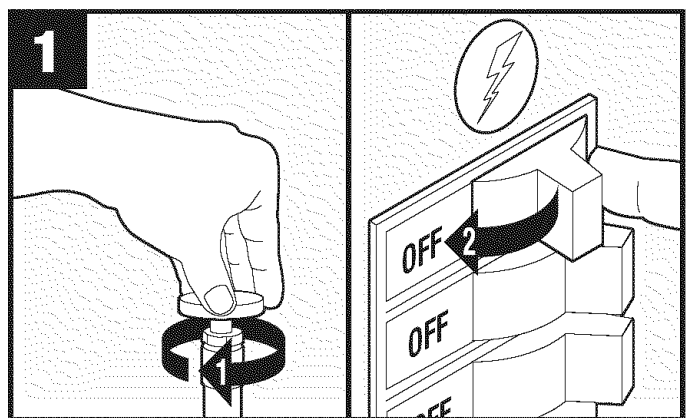
**Materials Needed (Not Provided)/Materiales necesarios (no incluidos)/
Matériaux requis (non Fournis)**



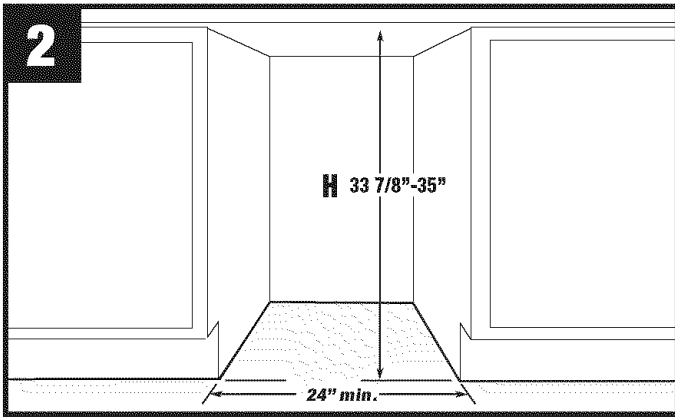
Do not push or lift unit in this area./No empuje ni levante la unidad por este lado./Ne pas pousser ni soulever l'appareil par sa partie supérieure.



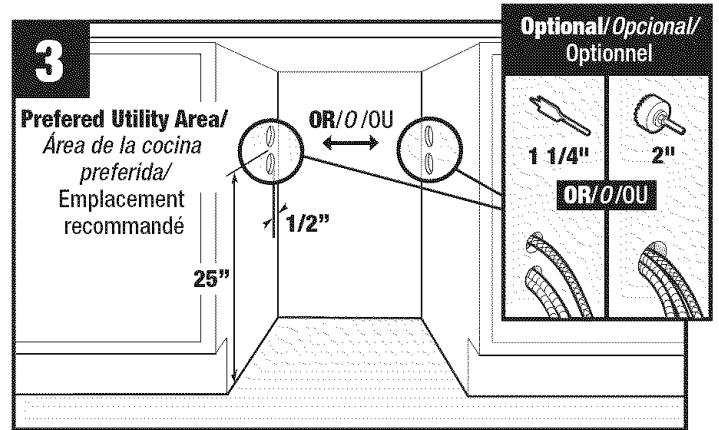
Materials Provided/Materiales incluidos/Fournis



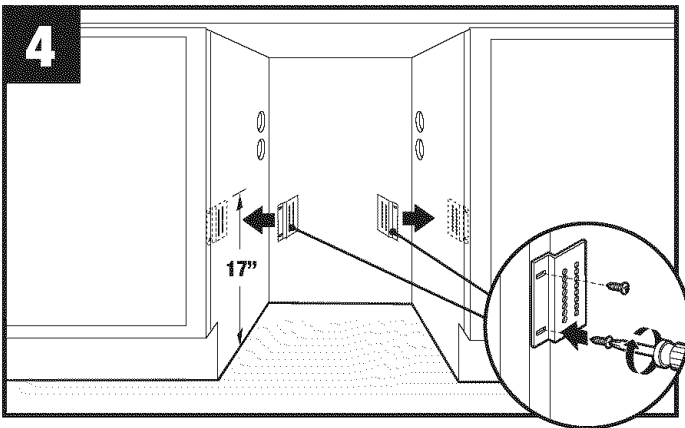
Before installation turn off water and disconnect power./Antes de proceder con la instalación, cierre el suministro de agua y apague el interruptor correspondiente de suministro eléctrico./Avant l'installation, fermez l'entrée d'eau et coupez l'alimentation électrique.



H = Opening Height/H = Altura de apertura/H = Hauteur d'ouverture



Depending on bit size available, drill one or two openings as shown. If the hole(s) are not located as shown, the utilities may prevent the dishwasher from being pushed all the way in as needed. /Según el tamaño de broca disponible, taladre uno o dos agujeros, como se muestra. Si los agujeros no quedan ubicados como se muestra en la figura, es posible que las conexiones de suministro impidan empujar completamente hasta el fondo el lavavajillas, como es necesario. /En fonction de la grosseur du foret disponible, percez un ou deux trous tel qu'illustré. Si le ou les trous ne sont pas situés au même endroit que sur l'illustration, il est possible que le lave-vaisselle ne puisse être poussé complètement au fond, comme requis.



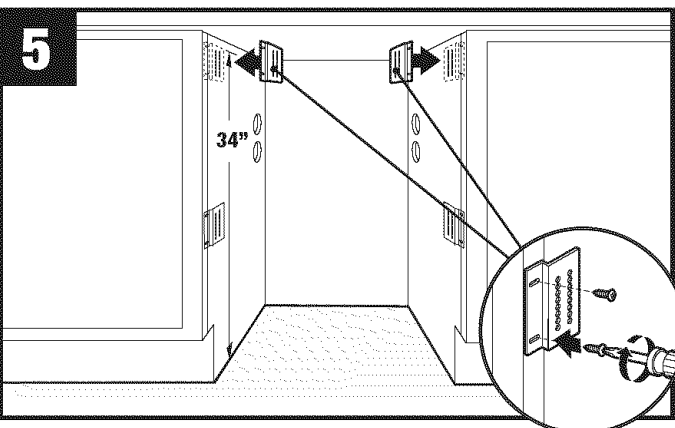
Install brackets 17" from floor using mounting bracket screws provided. If needed drill 3/32" pilot holes into cabinets. /Instale los soportes a 17" (43,18 cm) del piso con los tornillos de instalación proporcionados. En caso necesario, taladre agujeros guía de 3/32" (0,24 cm) en el gabinete. /Fixez les supports à 43 cm (17 po) du plancher à l'aide des vis de montage fournies. Si nécessaire, percez des trous de 2.4 mm (3/32 po) dans les armoires.

Mounting Option
Opción de instalación
Option d'installation

For wood countertops, go to step 6.
For solid surface countertops, go to step 5.

En el caso de mostradores de madera, continúe con el paso 6.
En el caso de mostradores de superficie sólida, continúe con el paso 5.

Passez à l'étape 6 pour les comptoirs en bois et à l'étape 5 pour les comptoirs à surface dure.



For solid surface counter tops, also install top brackets 34" from floor. If needed, drill 3/32" pilot holes into cabinets. /En el caso de mostradores de superficie sólida, instale también los soportes superiores a 34" (86,36 cm) del piso. En caso necesario, taladre agujeros guía de 3/32" (0,24 cm) en el gabinete. /Pour les comptoirs à surface dure, vous devez également fixer des supports à 86 cm (34 po) du plancher. Si nécessaire, percez des trous de 2.4 mm (3/32 po) dans les armoires.

WARNING

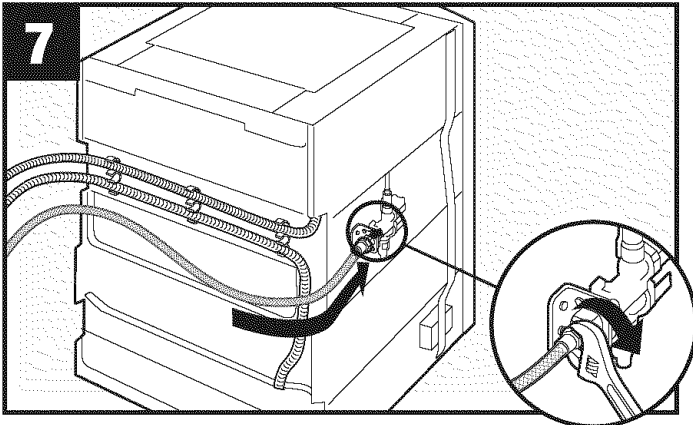
Tip Over Hazard
Do not use dishwasher drawer until inside cabinet opening. Doing so can result in serious injury or cuts.

Peligro de vuelco
No utilice ninguno de los compartimientos del lavaplatos hasta que la unidad esté instalada dentro de la cavidad del gabinete. De lo contrario, se pueden causar cortes o lesiones personales graves.

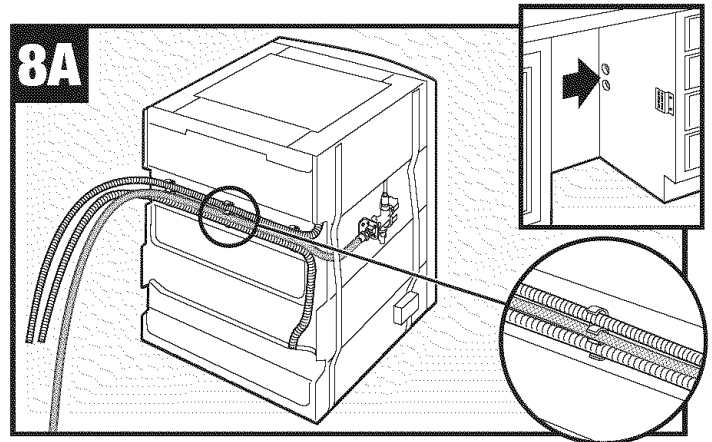
Risque de basculement
Ne pas ouvrir les tiroirs du lave-vaisselle tant que ce dernier n'est pas encastré. Le non-respect de cette consigne peut entraîner des blessures graves ou des coupures.

H	X	H	X	H	X	H	X
33 7/8"	0"	34 1/4"	3/8"	34 5/8"	3/4"	35"	1 1/8"
34"	1/8"	34 3/8"	1/2"	34 3/4"	7/8"		
34 1/8"	1/4"	34 1/2"	5/8"	34 7/8"	1"		

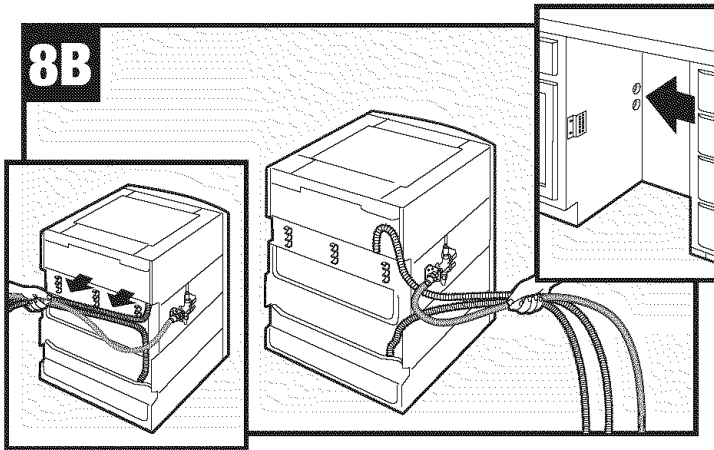
Place corner packing material on floor and place unit on its back. X=Adjusted Foot Height. NOTE: Do not use dishwasher drawer until inside cabinet opening. Doing so can result in serious injury or cuts. /Coloque el material de empaque de las esquinas en el piso y coloque la unidad reclinada sobre su parte trasera. X=Altura ajustada de patas. NOTA: no utilice ninguno de los compartimientos del lavaplatos hasta que la unidad esté instalada dentro de la cavidad del gabinete. De lo contrario, se pueden causar cortes o lesiones personales graves. /Placez l'emballage servant à protéger les coins sur le plancher et l'appareil sur le dos. X = réglage de la hauteur des pattes. REMARQUE: Ne pas ouvrir les tiroirs du lave-vaisselle tant que ce dernier n'est pas encastré. Le non-respect de cette consigne peut entraîner des blessures graves ou des coupures.



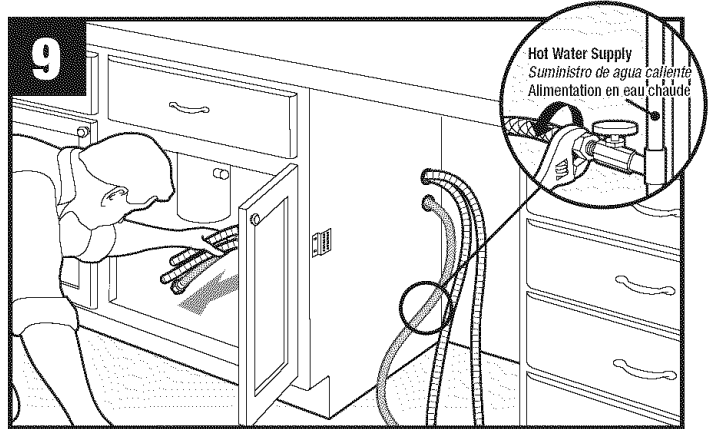
7
Place unit in upright position. Attach water line to unit./Coloque la unidad en posición vertical. Conecte la tubería de suministro de agua a la unidad./Remettez l'appareil debout. Raccordez le tuyau d'alimentation en eau à l'appareil.



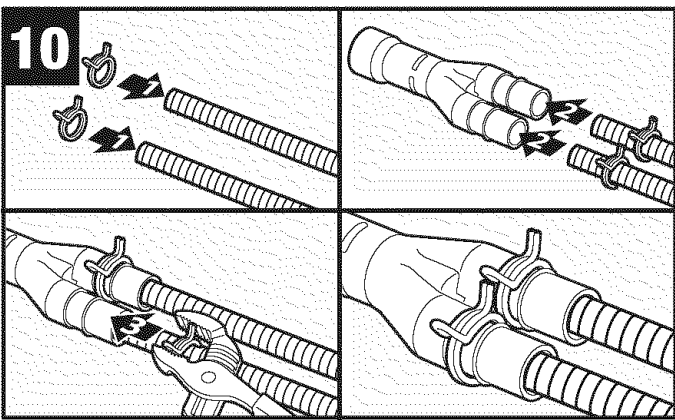
8A
For right hand routing, drain hoses are shipped in correct position. Place water line in clips as shown./En el caso de una conexión orientada a mano derecha, las mangueras de desagüe se han instalado de fábrica en la posición correcta. Instale la tubería de suministro de agua con los sujetadores, como se muestra./L'appareil est livré avec les tuyaux de vidange placés pour un raccordement à droite. Si votre installation requiert ce type de raccordement, fixez le tuyau d'alimentation en eau à l'aide des attaches, tel qu'illustré.



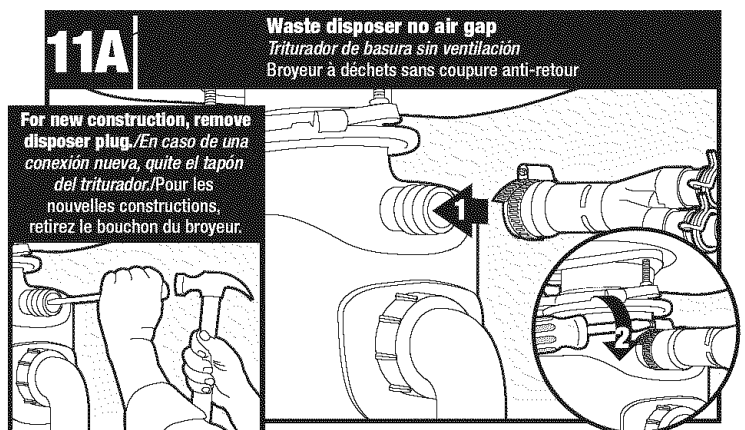
8B
For left hand routing, disconnect drain hoses as shown./En el caso de una conexión orientada a mano izquierda, desconecte las mangueras de desagüe como se muestra./Pour un raccordement à gauche, débranchez les tuyaux de vidanges tel qu'illustré.



9
Route drain hoses and water line into cabinet. Attach water line to water supply./Guíe las mangueras de desagüe y de suministro de agua dentro del gabinete. Conecte la tubería de suministro de agua a la válvula de suministro de agua./Faites passer les tuyaux de vidange et le tuyau d'alimentation en eau dans l'armoire. Raccordez le tuyau d'alimentation en eau à la conduite d'alimentation.



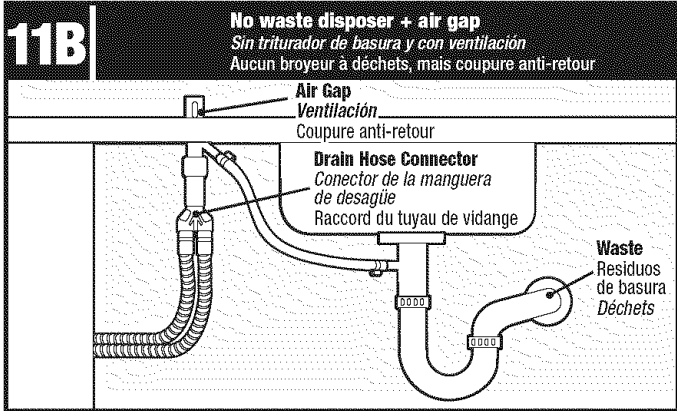
10
Slide clamps onto drain hoses. Push hoses into Y connector until fully seated. Several clicks will be heard. Slide clamps into position./Empuje las mangueras dentro del conector en Y hasta que queden completamente acopladas. Se oirán varios chasquidos. Inserte las abrazaderas, deslizando hasta que queden en la posición correcta./Insérez jusqu'au fond les tuyaux dans le raccord en forme de Y. Vous entendrez plusieurs « clics ». Faites glisser les colliers de serrage tel qu'illustré.



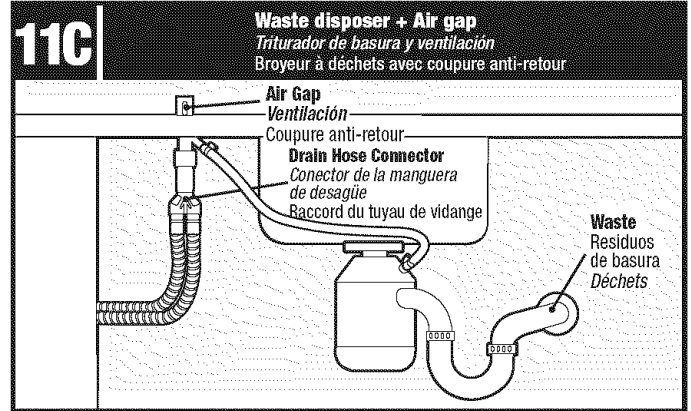
11A
For new construction, remove disposer plug./En caso de una conexión nueva, quite el tapón del triturador./Pour les nouvelles constructions, retirez le bouchon du broyeur.

Waste disposer no air gap
Tritrador de basura sin ventilación
Broyeur à déchets sans coupure anti-retour

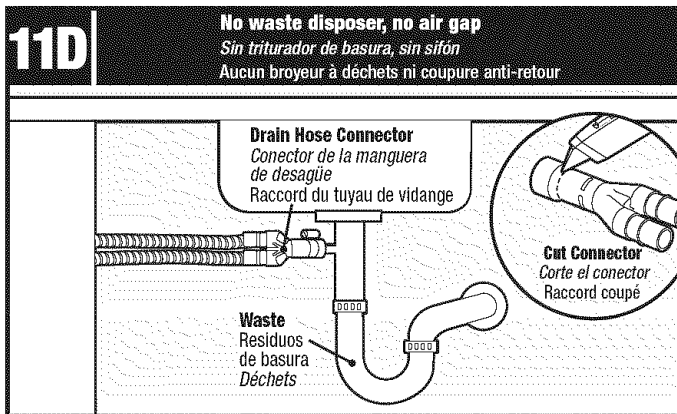
Attach the drain hose connector to the waste disposer using the supplied hose clamp. Refer to local codes./Instale el conector de la manguera de desagüe en el triturador de basura, utilizando la abrazadera de manguera proporcionado. Consulte las normas locales al respecto./Fixez le raccord du tuyau de vidange à celui du broyeur à déchets à l'aide du collier de serrage fourni. Veuillez vous référer aux codes locaux.



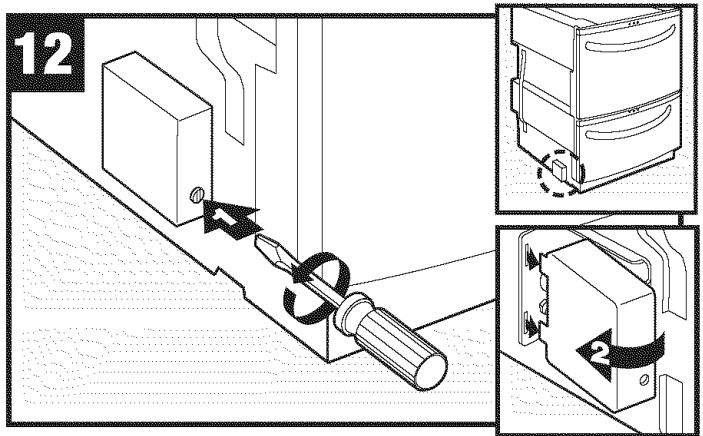
Attach the drain hose connector to the air gap using the supplied hose clamp. Refer to local codes. /Instale el conector de la manguera de desagüe a la boquilla de ventilación, utilizando el sujetador de manguera proporcionado. Consulte las normas locales al respecto. /Fixez le raccord du tuyau de vidange à la coupure anti-retour à l'aide du collier de serrage fourni. Veuillez vous référer aux codes locaux.



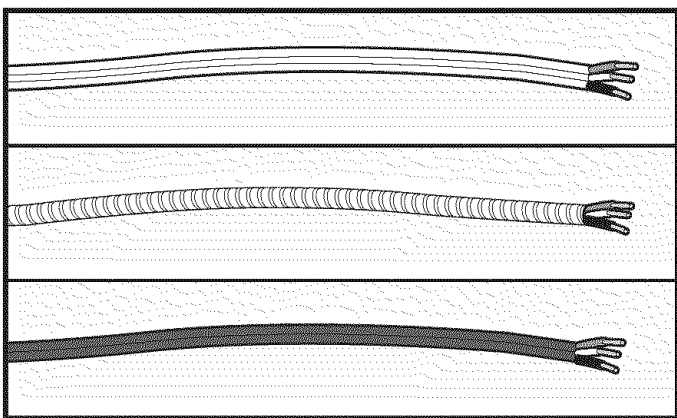
Attach the drain hose connector to the air gap using the supplied hose clamp. Refer to local codes. /Instale el conector de la manguera de desagüe a la boquilla de ventilación, utilizando el sujetador de manguera proporcionado. Consulte las normas locales al respecto. /Fixez le raccord du tuyau de vidange à la coupure anti-retour à l'aide du collier de serrage fourni. Veuillez vous référer aux codes locaux.



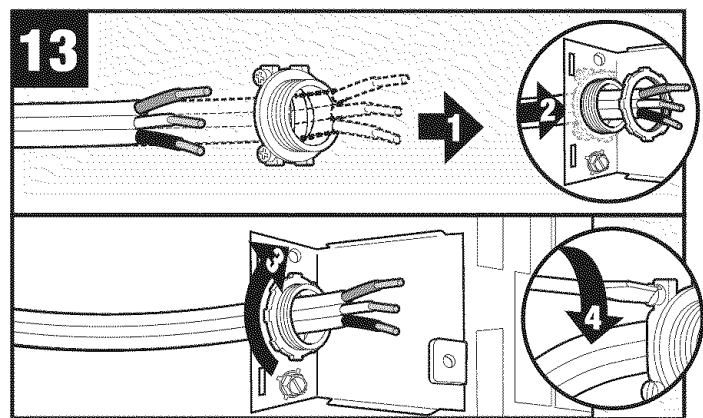
Attach the drain hose connector to the water waste line using the supplied hose clamp. Refer to local codes. /Instale el conector de la manguera de desagüe en la tubería de agua de desagüe, utilizando la abrazadera de manguera proporcionada. Consulte las normas locales al respecto. /Fixez le raccord du tuyau de vidange à celui du tuyau des eaux usées à l'aide du collier de serrage fourni. Veuillez vous référer aux codes locaux.



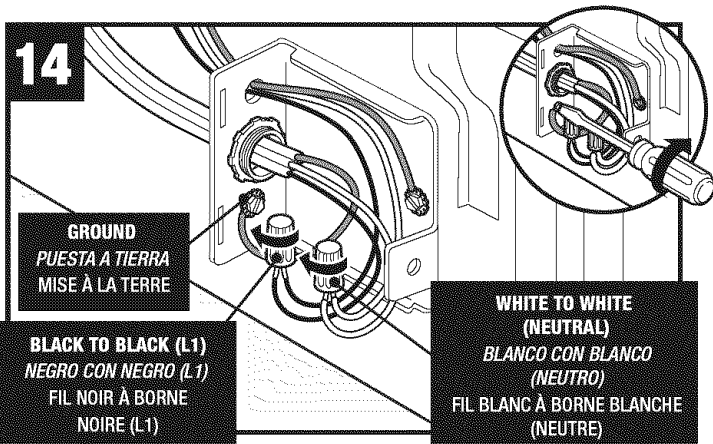
Remove screw securing the electrical box cover. Remove cover. /Quite el tornillo de la cubierta de la caja de circuitos eléctricos. Retire la cubierta. /Retirez la vis fixant le couvercle à la boîte électrique. Retirez le couvercle.



Check local codes to determine whether Romax, Armored, or Power cord is needed. All will work with steps 13 and 14. /Para determinar si necesita un cable tipo Romax, blindado o de alimentación, consulte las normas locales al respecto. Todo funcionará con los pasos 13 y 14. /Vérifiez les codes locaux pour savoir si un cordon avec protecteur, un cordon armé ou un cordon d'alimentation sont requis. Tous conviendront aux étapes 13 et 14.



Route power supply through strain relief and secure to electrical plate. Must make all terminations inside the box. /Guie los cables de suministro eléctrico a través del soporte pasacables y fíjelos a la placa de electricidad. Todas las terminaciones deben quedar dentro de la caja. /Faites passer le cordon d'alimentation électrique dans le réducteur de tension et fixez-le à la plaque électrique. Vous devez faire tous les raccordements à l'intérieur de la boîte.



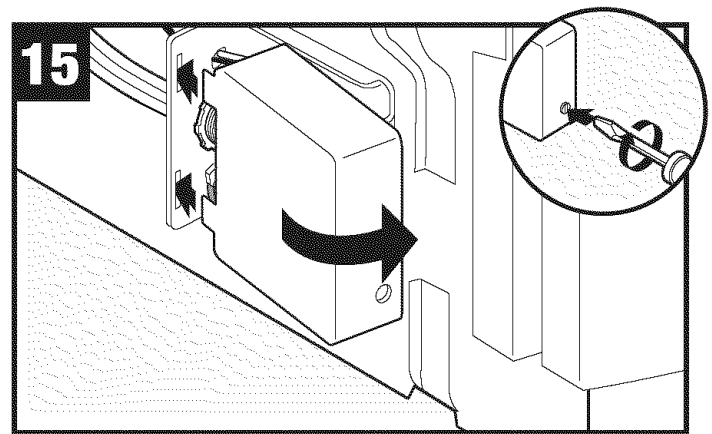
14

GROUND
PUESTA A TIERRA
MISE À LA TERRE

BLACK TO BLACK (L1)
NEGRO CON NEGRO (L1)
FIL NOIR À BORNE
NOIRE (L1)

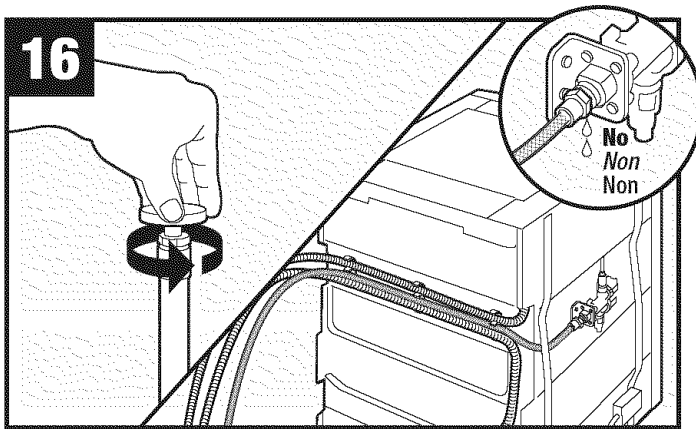
WHITE TO WHITE
(NEUTRAL)
BLANCO CON BLANCO
(NEUTRO)
FIL BLANC À BORNE BLANCHE
(NEUTRE)

Join wires together using UL listed connectors. Must attach ground wire to green ground screw./Una los cables utilizando conectores con certificación UL. Es necesario conectar el cable de puesta a tierra al tornillo verde de puesta a tierra./Attachez ensemble les fils électriques à l'aide de serre-fils homologués UL. Vous devez fixer le fil de mise à la terre à la vis verte de mise à la terre.



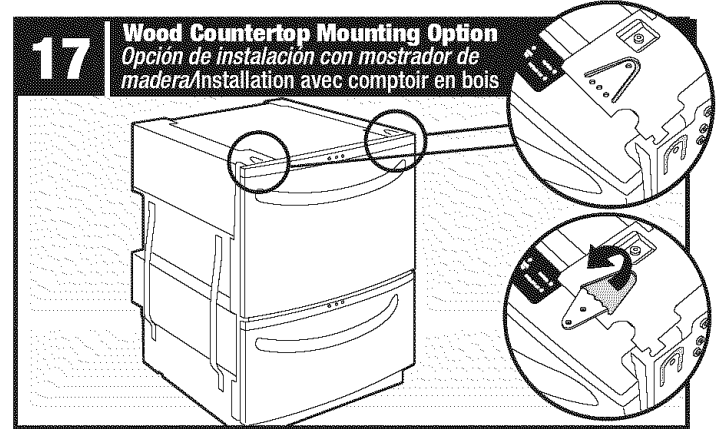
15

Reinstall electrical box cover./Vuelva a instalar la cubierta de la caja de circuitos eléctricos./Remettez le couvercle de la boîte électrique en place.



16

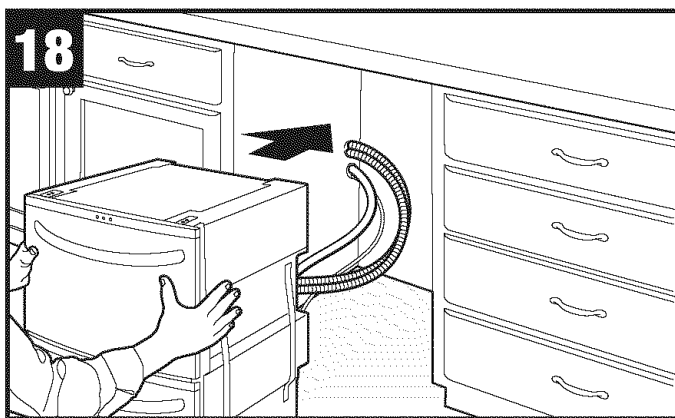
Turn on water and check for leak at water valve./Abra el suministro del agua y compruebe si hay alguna fuga en la válvula de agua./Ouvrez l'eau afin de vérifier les fuites d'eau au robinet.



17

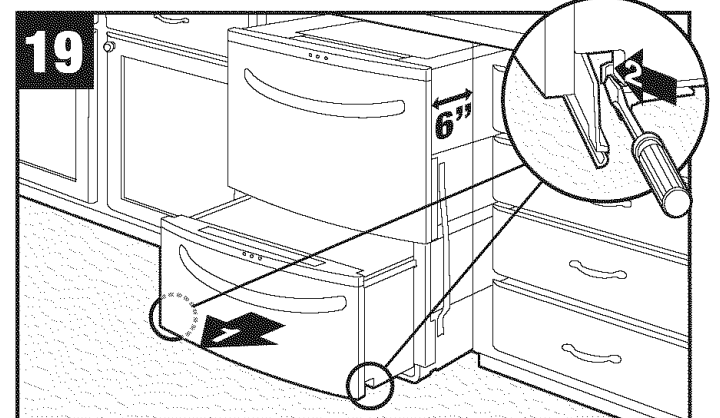
Wood Countertop Mounting Option
Opción de instalación con mostrador de
madera/Installation avec comptoir en bois

If securing to wood countertop, fold tabs over. If securing to cabinet sides with four brackets from step 5, this step not required./Si va a fijar el aparato a un mostrador de madera, doble las lengüetas hacia atrás. Si va a fijar el aparato a los laterales de un gabinete con los cuatro soportes del paso 5, este paso no es necesario./Si vous fixez l'appareil à un comptoir en bois, repliez les languettes. Si vous fixez l'appareil aux côtés des armoires avec les quatre supports de l'étape 5, vous pouvez passer cette étape.



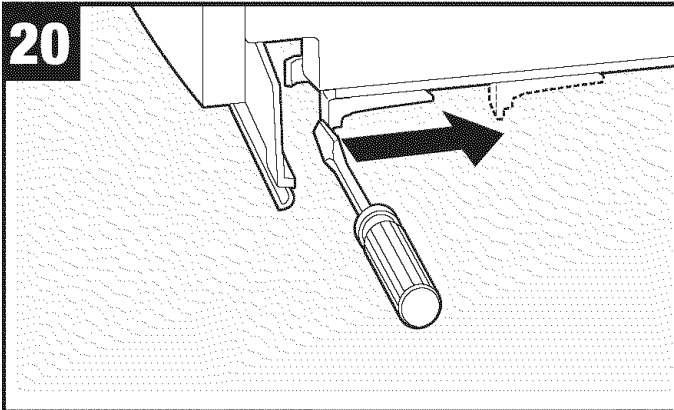
18

Feed hoses and wiring into cabinet while sliding unit into position. Watch for kinks. NOTE: Push against the outside edges of drawers as shown. Leave unit approximately six inches out./Inserte las mangueras y los cables en el gabinete, mientras desliza la unidad para que quede en la posición correcta. Compruebe que no haya dobleces. NOTA: empuje contra los bordes exteriores de los compartimentos, como se muestra. Deje la unidad aproximadamente seis pulgadas afuera (15,24 cm)./Introduisez les tuyaux et les circuits électriques dans l'armoire tout en glissant l'appareil au point d'installation. Assurez-vous que les fils et les tuyaux ne se tordent pas. REMARQUE : Poussez l'appareil en utilisant les coins extérieurs des tiroirs, tel qu'illustré. L'appareil doit rester sorti d'environ 15 cm (6 po).

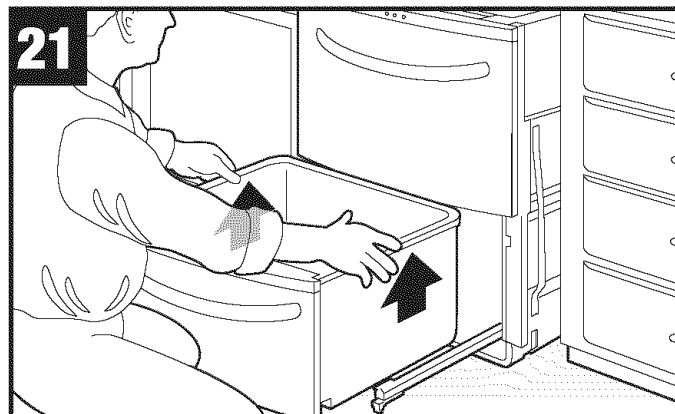


19

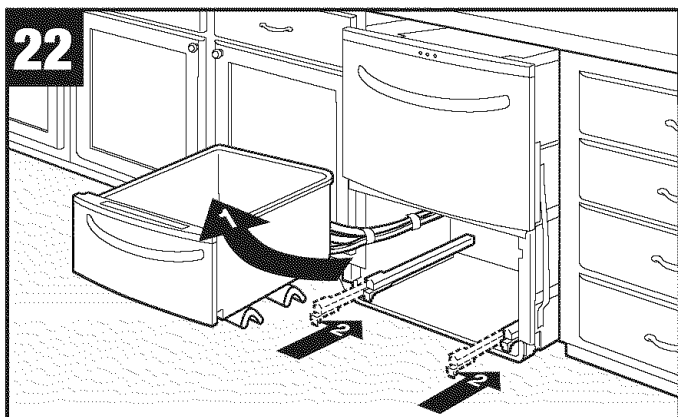
Remove bottom drawer by pushing in clip on both sides./Retire el compartimiento inferior presionando la lengüeta situada a cada lado./Retirez le tiroir du bas en poussant sur les attaches situées sur les côtés du tiroir.



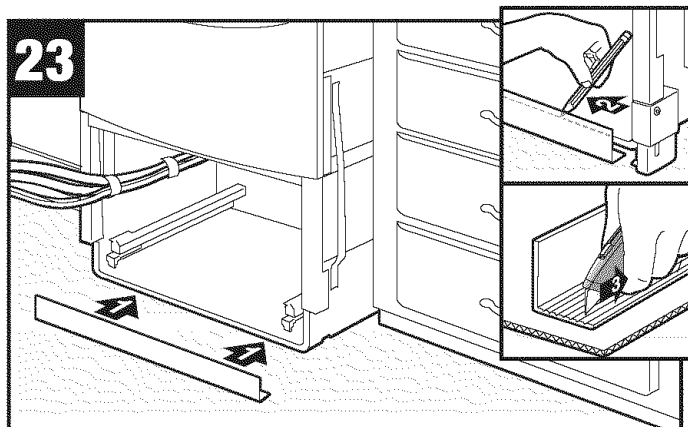
20
 Push both drawer rails back slightly./Empuje ligeramente hacia atrás ambos rieles del compartimiento./Poussez légèrement vers l'arrière les deux glissières du tiroir.



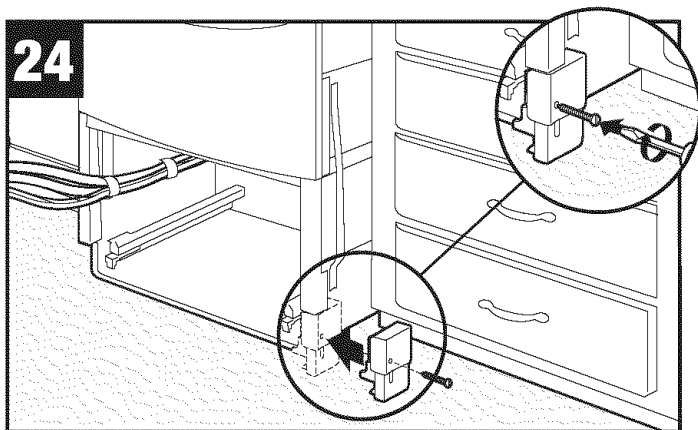
21
 Lift drawer out./Levante el compartimiento hacia afuera./Soulevez le tiroir pour le sortir.



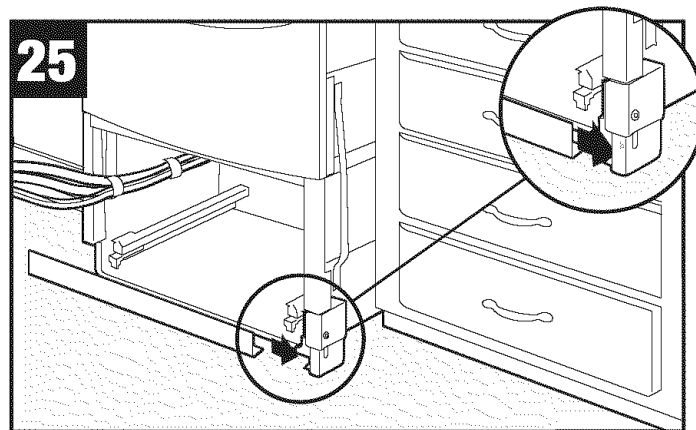
22
 Place drawer off to left side on protective covering. Slide rails in./Coloque el compartimiento a un lado, a la izquierda del aparato, sobre el material protector. Deslice los rieles hacia adentro./Placez le tiroir à gauche sur une surface protectrice. Poussez les glissières à l'intérieur.



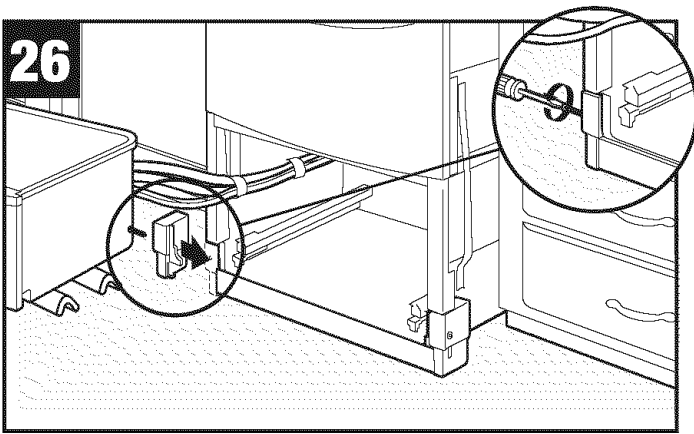
23
 Rest trim on floor, mark trim at frame height, score on protective surface and snap off excess trim./Coloque la moldura de zócalo en el suelo, haga una marca de la altura de la moldura en relación con el marco, marcando la superficie protectora, y corte la parte que sobra./Placez la garniture sur le plancher, faites un trait sur la garniture à la hauteur du châssis, coupez-la sur une surface protectrice et enlevez l'excédent.



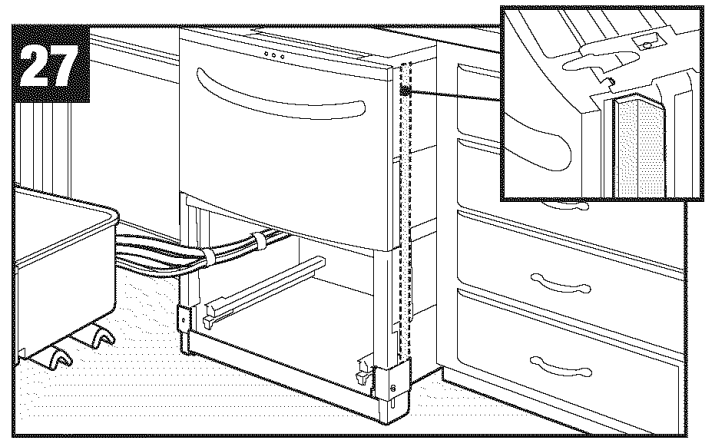
24
 Attach toe kick bracket to frame./Instale el soporte del zócalo al marco./Fixez le support de la garniture protectrice au châssis.



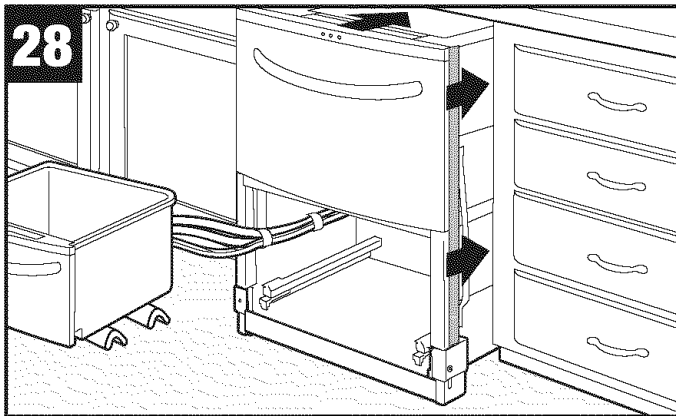
25
 Place trim into bracket./Coloque la moldura de zócalo en el soporte./Placez la garniture à l'intérieur du support.



26
Attach toe kick bracket on opposite end./Instale el soporte del zócalo del lado opuesto./Fixez l'autre support de la garniture de protection au côté opposé.

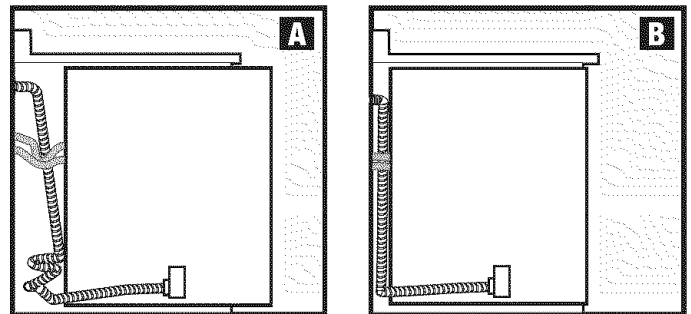


27
Place trim strips on both sides as shown./Coloque las tiras de moldura a ambos lados, como se muestra./Placez les bandes de garniture sur les deux côtés, tel qu'illustré.

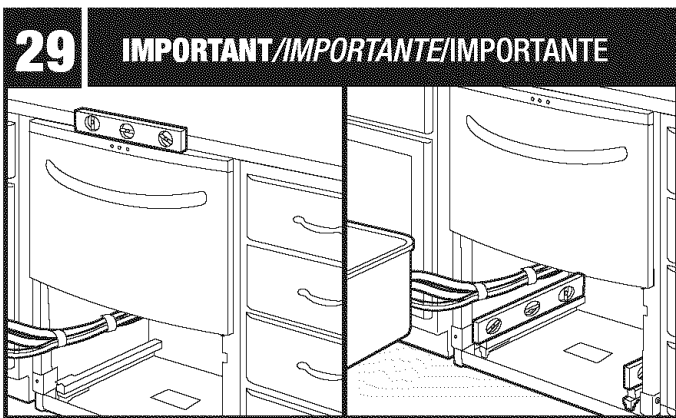


28
Slide unit into position./Inserte la unidad, deslizándola hasta que quede en posición correcta./Glissez l'appareil en place.

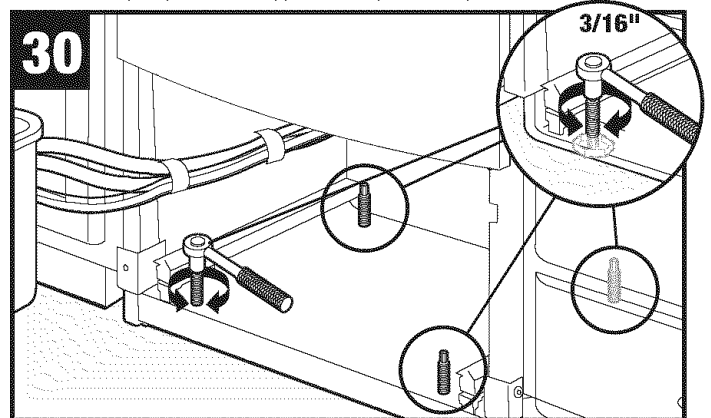
IMPORTANT/IMPORTANTE/IMPORTANTE



While drawer is out, check if wiring and drain hoses in back of unit are kinked as shown in box A. If needed, straighten wiring and drain hoses as shown in box B to allow unit to move all the way in./Mientras el compartimento esté fuera, compruebe si el cableado y las mangueras de desagüe situados en la parte trasera de la unidad están doblados, como se muestra en el cuadro A. En caso necesario, estírelos para que queden rectos, como se muestra en el cuadro B, a fin de que la unidad se pueda introducir hasta el fondo./Pendant que le tiroir est retiré, assurez-vous que les circuits électriques et les tuyaux de vidange situés à l'arrière de l'appareil ne sont pas tortillés tel qu'illustré dans la boîte A. Au besoin, redressez les circuits électriques et les tuyaux de vidange tel qu'illustré dans la boîte B pour permettre à l'appareil d'être poussé complètement au fond.



29 **IMPORTANT/IMPORTANTE/IMPORTANTE**
Level left to right on top of drawer and front to back on rails./Nivele la parte superior del compartimiento de izquierda a derecha y de delante hacia atrás en el caso de los rieles./Nivelez de gauche à droite en utilisant le dessus du tiroir et d'en avant en arrière en utilisant les glissières.



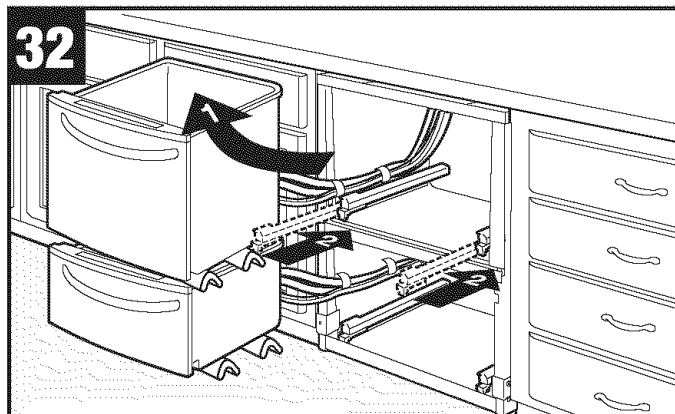
30
Adjust legs to level unit with 3/16" socket. After leveling, turn front legs only one additional complete turn clockwise./Ajuste las patas para nivelar la unidad utilizando una llave de 3/16". Tras terminar de nivelar la unidad, dé otra vuelta completa hacia la derecha de las patas delanteras./Mettez l'appareil de niveau en réglant la hauteur des pattes à l'aide d'une douille de 0,48 cm (3/16 po). Après la mise à niveau, tournez les pattes avant d'un tour supplémentaire dans le sens des aiguilles d'une montre.

31

REPEAT STEPS 19-22 TO REMOVE TOP DRAWER.

PARA EXTRAER EL COMPARTIMIENTO SUPERIOR, REPITA LOS PASOS 19-22.

REFAITES LES ÉTAPES 19 À 22 POUR RETIRER LE TIROIR DU HAUT

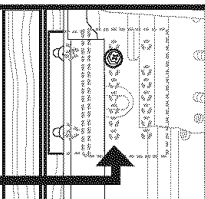
32

Set top drawer on top of bottom drawer separating with corner packing material. Push rails in. / *Coloque el compartimiento superior encima del compartimiento inferior, separándolos mediante el material protector de empaque. Empuje hacia adentro los rieles.* / Mettez le tiroir du haut sur le tiroir du bas en plaçant entre les deux le matériel d'emballage servant à protéger les coins. Poussez les glissières à l'intérieur.

USE THESE HOLES TO ALIGN UNIT FLUSH WITH THE FRONT OF CABINET DOORS.

UTILICE ESTOS AGUJEROS PARA ALINEAR LA UNIDAD A RAS CON LA PARTE DELANTERA DE LAS PUERTAS DEL GABINETE.

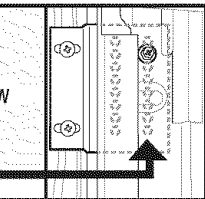
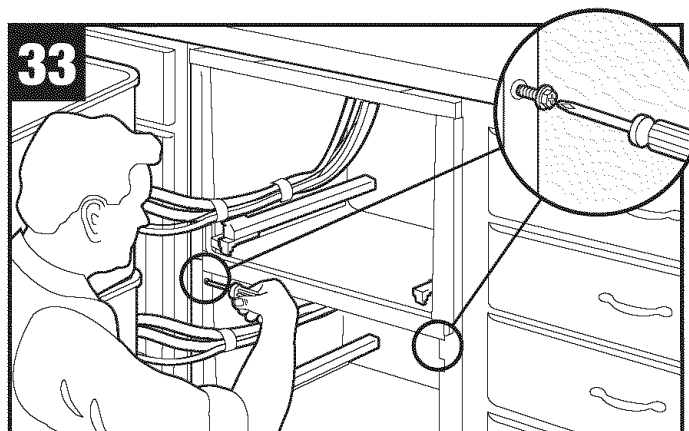
UTILISEZ CES TROUS POUR ALIGNER L'APPAREIL EXACTEMENT AVEC LE DEVANT DES PORTES DE L'ARMOIRE.



USE THESE HOLES TO ALIGN UNIT FLUSH WITH THE FRONT OF CABINET FRAME.

UTILICE ESTOS AGUJEROS PARA ALINEAR LA UNIDAD A RAS CON LA PARTE DELANTERA DEL MARCO DEL GABINETE.

UTILISEZ CES TROUS POUR ALIGNER L'APPAREIL EXACTEMENT AVEC LE DEVANT DE L'ARMOIRE.

**33**

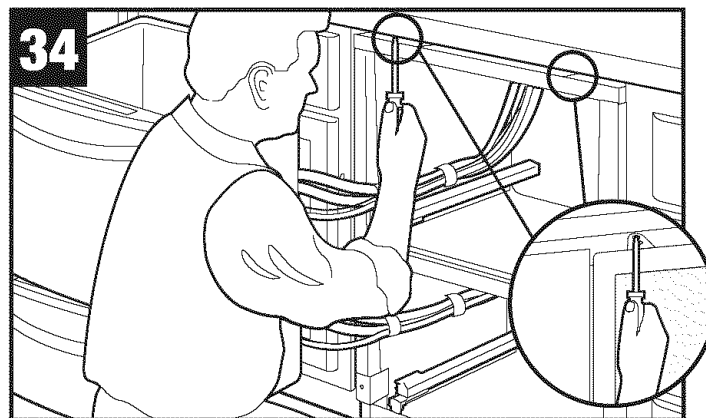
For wood or solid surface mounting, attach to cabinet brackets with screws provided. / *En el caso de mostradores de madera o con una superficie maciza, instale los soportes para el gabinete con los tornillos proporcionados.* / Pour une installation dans des surfaces dures ou du bois, fixez l'appareil aux supports de l'armoire à l'aide des vis fournies.

Countertop Mounting Option
Opción de instalación en mostradores
Option d'installation pour comptoir

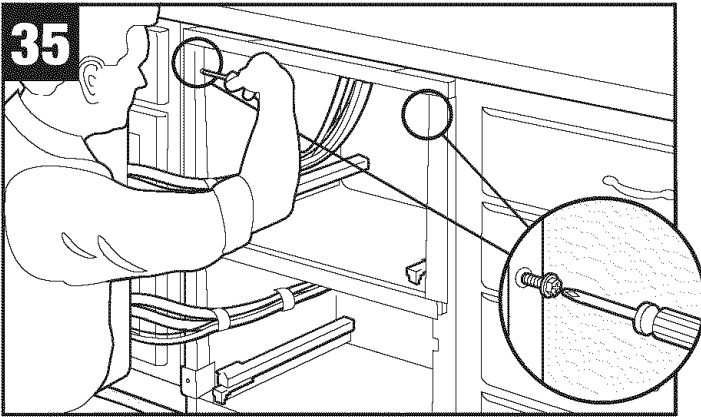
**For wood countertops, go to step 34.
For solid surface countertops, go to step 35.**

En el caso de mostradores de madera, continúe con el paso 34. En el caso de mostradores de superficie sólida, vaya al paso 35.

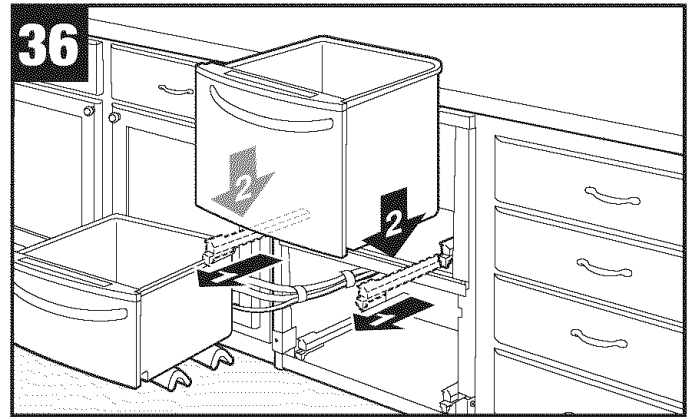
Passez à l'étape 34 pour les comptoirs en bois et à l'étape 35 pour les comptoirs à surface dure.

34

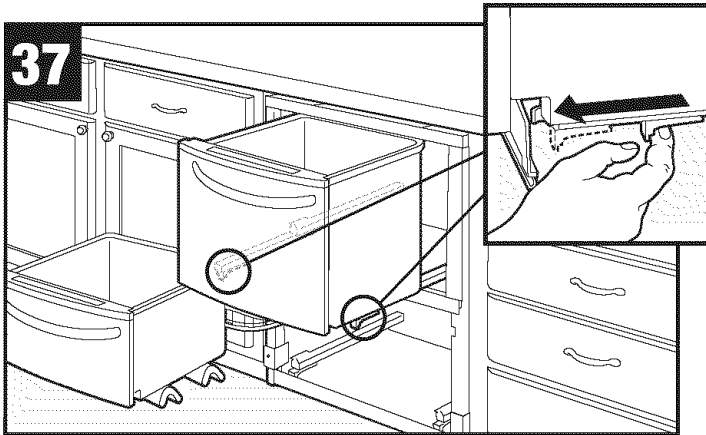
For wood countertop mounting option, attach with screws provided. / *En el caso de la opción de instalación en mostradores de madera, utilice los tornillos proporcionados.* / Pour une installation avec un comptoir en bois, fixez l'appareil à l'aide des vis fournies.



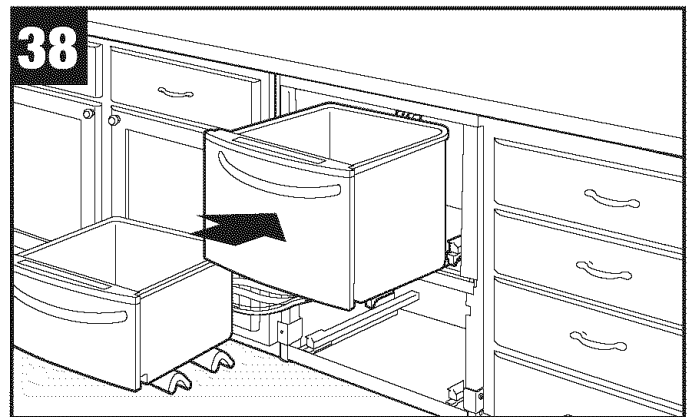
35 For solid surface mounting option, attach to cabinet brackets with screws provided./En el caso de la opción de instalación en mostradores con una superficie sólida, instale los soportes para el gabinete con los tornillos proporcionados./Pour une installation avec des surfaces dures, fixez l'appareil aux supports de l'armoire à l'aide des vis fournies.



36 Pull top drawer rails out. Set top drawer on rails./Lleve hacia afuera los rieles del compartimiento superior. Coloque el compartimiento superior sobre los rieles./Sortez les glissières du tiroir du haut. Installez le tiroir du haut sur les glissières.

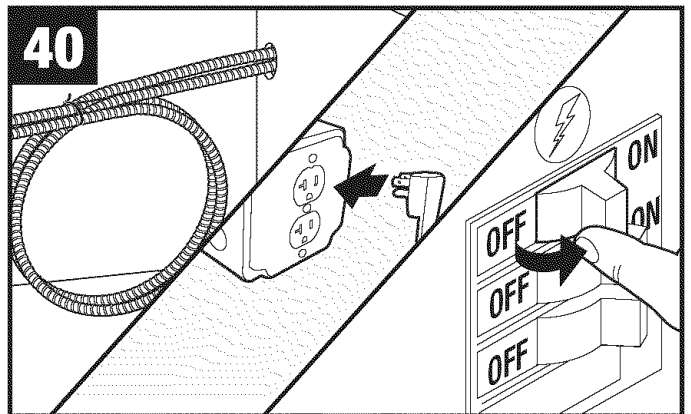


37 Snap rails into position./Bloquee la posición de los rieles./Fermes les glissières.

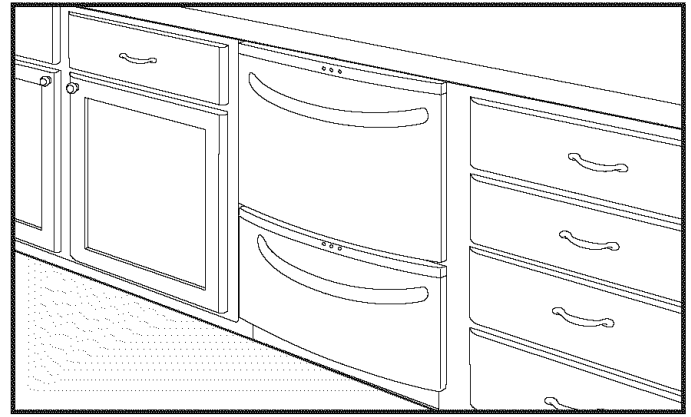
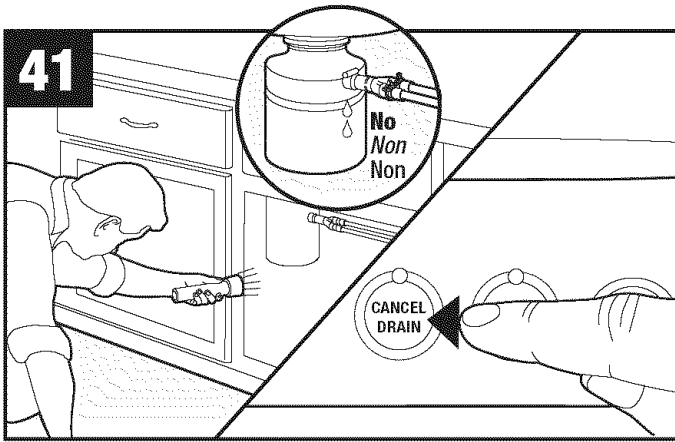


38 Push drawer in./Empuje hacia adentro el compartimiento./Poussez le tiroir.

39 **REPEAT STEPS 36-38 TO REPLACE BOTTOM DRAWER.**
PARA VOLVER A INSERTAR EL COMPARTIMIENTO INFERIOR, REPITA LOS PASOS 36-38.
REFAITES LES ÉTAPES 36 À 38 POUR REPLACER LE TIROIR DU BAS.



40 Coil excess drain hose and wrap with zip tie if needed. Plug power cord into receptacle and/or turn on power./Enrolle el excedente de la manguera de desagüe y átelo con la tira plástica de cierre. Enchufe el cable de alimentación al tomacorriente y encienda el aparato./Roulez en spirale l'excédent du tuyau de vidange et attachez-le à l'aide d'une attache, le cas échéant. Connectez le cordon d'alimentation dans la prise et/ou mettez l'alimentation électrique en marche.



Complete./Ha terminado la instalación./Installation terminée.

Start dishwasher by selecting "Rinse Only" cycle. Allow dishwasher to fill, wash and drain. Then push "Cancel Drain" button. Check for leaks. If leaks are found, secure connections and repeat this step./Ponga en marcha el lavavajillas seleccionando el ciclo de sólo enjuague ("Rinse Only"). Deje que el lavavajillas se llene, lave y realice el desagüe del agua. A continuación, oprima el botón "Cancel Drain" para cancelar el proceso de desagüe. Observe si hay alguna fuga de agua. En caso de que haya alguna fuga, compruebe que las conexiones correspondientes quedan mejor apretadas y repita este paso./Mettez le lave-vaisselle en marche en choisissant le cycle de rinçage (Rinse only). Laissez le lave-vaisselle se remplir, se nettoyer et se vider. Puis, appuyez sur le bouton Cancel Drain (annuler le vidage) pendant qu'il se vide. Vérifiez s'il y a des fuites. Le cas échéant, vérifiez les raccords et répétez cette étape.