

EN FRONT LOAD WASHER
FR LAVEUSE À CHARGEMENT FRONTAL
ES LAVADORA DE CARGA FRONTAL

USE & CARE GUIDE
GUIDE D'UTILISATION ET D'ENTRETIEN
GUÍA DE USO Y CUIDADO



Lea y conserve esta guía

Gracias por elegir **Electrolux**, la marca de alta calidad de electrodomésticos para el hogar. Esta *Guía de Uso y Cuidado* forma parte de nuestro compromiso de satisfacer al cliente y de ofrecer un producto de calidad a través de la vida útil de su nuevo electrodoméstico.

Consideramos que con su compra se establece el comienzo de una relación. A fin de garantizarle un servicio técnico útil, le sugerimos que anote en esta página la información importante sobre el producto.

Anote estos datos para referencia rápida

Fecha de compra

Número de modelo Electrolux

Número de serie Electrolux

NOTA

Al registrar su producto con Electrolux nos permite servirle mejor. Puede registrar su producto en línea en www.electroluxappliances.com o enviando su tarjeta de registro por correo.

NOTA

Las instrucciones que aparecen en esta *Guía de Uso y Cuidado* no tienen como objetivo cubrir todas las posibles condiciones o situaciones que puedan presentarse. Al instalar, utilizar o reparar/mantener cualquier artefacto, se debe proceder con cuidado y sentido común.

¿Preguntas?

Para obtener asistencia telefónica sin cargo en EE. UU., llame a: 1-877-4ELECTROLUX (1-877-435-3287) y en Canadá, llame a: 1-800-265-8352.

Para obtener asistencia e información en línea sobre el producto, visite: www.electroluxappliances.com.

Conserve estas instrucciones para referencia futura.

Índice

Dónde Obtener Información.....	2	Guía para Quitar Manchas.....	20-21
Seguridad.....	3-4	Cuidado y Limpieza.....	22-25
Características.....	5	Soluciones de Problemas Comunes.....	26-29
Instrucciones de Funcionamiento.....	6-19	Información de la Garantía.....	30

Instrucciones Importantes de Seguridad

Identificación de los símbolos, palabras y avisos de seguridad

Su seguridad y la de otros a su alrededor es muy importante.

Hemos incluido muchos mensajes importantes de seguridad en la *Guía de Uso y Cuidado* y las *Instrucciones de Instalación*. Siempre lea y obedezca todos los mensajes de seguridad.

Las indicaciones de seguridad incluidas en este manual aparecen precedidas de un aviso titulado "ADVERTENCIA" o "PRECAUCIÓN", de acuerdo con el nivel de riesgo.

ADVERTENCIA

Este símbolo le advierte sobre situaciones que pueden causar lesiones personales graves, la muerte o daños materiales.

PRECAUCIÓN

Este símbolo le advierte sobre situaciones que pueden causar lesiones personales o daños materiales.



ADVERTENCIA - PELIGRO DE INCENDIO

Para reducir el riesgo de incendio, descarga eléctrica o lesiones personales durante el uso de esta lavadora, siga las advertencias básicas enumeradas a continuación. Si no se siguen estas advertencias podrían producirse lesiones personales graves.

Si no sigue estas instrucciones importantes de seguridad, podría sufrir lesiones graves o la muerte:

EVITE INCENDIOS

- No lave prendas que previamente se hayan limpiado, remojado, o que se les hayan quitado manchas con gasolina, solventes de limpieza, kerosén, aceites comestibles, ceras, etc. No almacene estos productos sobre ni cerca de la lavadora. Estas sustancias emiten vapores o producen reacciones químicas que pueden provocar fuego o explotar.
- No coloque ropa ni trapos que contengan aceite o grasa sobre la lavadora. Estas sustancias emiten vapores que pueden provocar fuego y quemar los materiales.
- No agregue gasolina, solventes de limpieza ni otras sustancias inflamables o explosivas al agua del lavado. Estas sustancias emiten vapores que pueden encenderse o explotar.
- Bajo determinadas condiciones, puede producirse gas hidrógeno en un sistema de agua caliente durante este periodo, antes de utilizar la lavadora, abra todos los grifos de agua caliente y deje que el agua corra durante varios minutos. Esto liberará el gas de hidrógeno acumulado. El gas de hidrógeno es inflamable, no fume ni utilice ninguna llama abierta durante ese tiempo.
- No almacene ni utilice gasolina ni otros líquidos o vapores inflamables en las inmediaciones de este o cualquier otro artefacto.
- Si no se siguen estas advertencias podría producirse un incendio, explosiones, lesiones físicas graves y/o daños a las piezas plásticas o de goma de la lavadora.

PROTEJA A LOS NIÑOS

- No permita que los niños jueguen encima ni dentro de la lavadora. Es necesario supervisar de cerca a los niños cuando se utilice la lavadora cerca de ellos. A medida que crezcan, enséñeles el uso correcto y seguro de todos los artefactos.
- Después de desembalar la lavadora, destruya los cartones, las bolsas de plástico y otros materiales de empaque. Los niños podrían utilizarlos para jugar. Los cartones cubiertos con alfombras, cubrecamas, o láminas de plástico pueden convertirse en cámaras de aire herméticamente cerradas.
- Mantenga los productos de lavandería fuera del alcance de los niños. Para evitar lesiones personales, siga todas las advertencias de las etiquetas de los productos.
- Antes de dejar fuera de uso o de desechar la lavadora, quite la puerta del mismo para evitar que alguien quede atrapado accidentalmente.
- Si no se siguen estas advertencias podrían producirse lesiones personales graves.

Instrucciones Importantes de Seguridad, continuación

EVITE LESIONES

- Para evitar el peligro de electrocución y asegurar la estabilidad durante el funcionamiento, un técnico de reparaciones calificado debe instalar la lavadora y hacer la conexión a tierra de acuerdo con los códigos locales. Las instrucciones de instalación se encuentran dentro del empaque de la lavadora para referencia del instalador. Para ver los procedimientos detallados de conexión a tierra, consulte la sección INSTRUCCIONES DE INSTALACIÓN. Si se traslada la lavadora a un nuevo sitio, haga que un técnico de reparaciones calificado la revise y la vuelva a instalar.
- Para evitar lesiones personales o daños a la lavadora, el cable de alimentación eléctrica de la lavadora se debe conectar a un tomacorriente polarizado para enchufes de tres patas, que cuente con una conexión a tierra adecuada. Nunca se debe quitar la tercera pata de conexión a tierra. Nunca conecte la lavadora a un tubo de gas para hacer la conexión a tierra. No utilice un cable de extensión ni un enchufe adaptador.



ADVERTENCIA

PELIGRO DE DESCARGA ELÉCTRICA/INCENDIO

Evite el riesgo de incendio o de choque eléctrico. No utilice un enchufe adaptador ni un cable de extensión, y tampoco quite la espiga de conexión a tierra del cable de alimentación eléctrica. De lo contrario podría provocar lesiones graves, incendios o incluso la muerte.

Tomacorriente con puesta a tierra



No corte, retire ni deshabilite la clavija de conexión a tierra bajo ninguna circunstancia.



Cordón eléctrico de 3 clavijas con puesta a tierra

- Al utilizar productos de lavandería, siga las instrucciones del paquete. El uso incorrecto puede producir un gas venenoso, y provocar lesiones graves o incluso la muerte.
- No mezcle productos de lavandería para utilizar en un mismo lavado, a menos que lo especifique la etiqueta.
- No mezcle blanqueador de cloro con amoníaco ni ácido, tal como el vinagre.



ADVERTENCIA

PELIGRO DE VAPORES NOCIVOS

No utilice ni mezcle blanqueador líquido de cloro con otros productos químicos del hogar, como limpiadores de baño, desoxidantes, ácidos o productos que contengan amoníaco. Estas mezclas pueden despedir gases peligrosos que pueden provocar lesiones graves o la muerte.

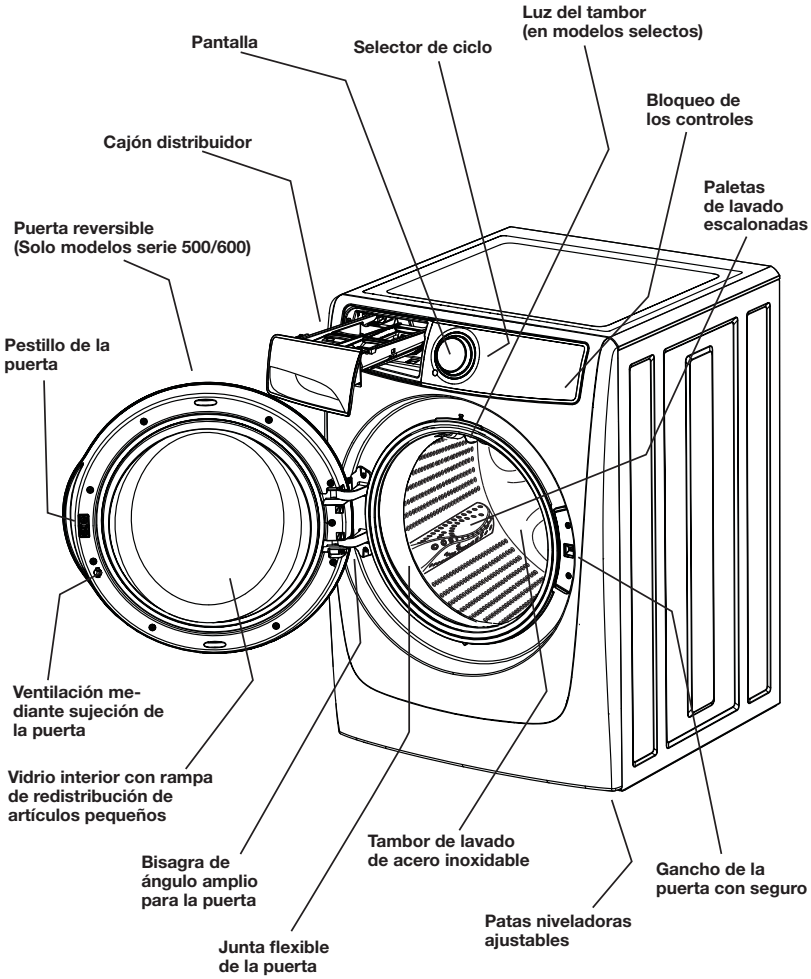


EVITE LESIONES Y DAÑOS A LA LAVADORA

Para evitar lesiones personales graves y daños a la lavadora:

- Todas las reparaciones deben ser llevadas a cabo por un técnico de reparaciones autorizado a menos que se recomiende lo contrario en esta guía de uso y cuidado. Utilice sólo piezas de fábrica autorizadas.
- No trate de forzar los controles.
- No instale ni almacene la lavadora donde se vea expuesta a la intemperie.
- No la instale sobre una alfombra. Instale la lavadora sobre un piso firme. Es posible que sea necesario reforzar el piso para evitar vibraciones o movimientos.
- No pise, se siente ni se pare sobre la lavadora. No coloque cargas pesadas arriba. La lavadora no está hecha para soportar peso.
- Para reducir el riesgo de descarga eléctrica, desconecte este artefacto de la alimentación eléctrica antes de llevar a cabo cualquier tarea de mantenimiento que esté a cargo del usuario. Girar los controles a la posición "OFF" (apagado) no desconecta el electrodoméstico del suministro eléctrico.
- Para evitar lesiones, no coloque la mano dentro de la lavadora mientras las piezas están en movimiento. Antes de colocar, retirar o agregar prendas, oprima el selector de ciclos y espere a que el tambor se detenga completamente antes de colocar la mano dentro del mismo.
- Esta lavadora está equipada con un protector contra sobrecarga. El motor se detendrá en caso de recalentarse.
- Si no se siguen estas advertencias podrían producirse lesiones personales graves.

Lea todas las instrucciones antes de poner en funcionamiento esta lavadora.



6 Instrucciones de Funcionamiento

Sonidos Normales de Funcionamiento

Es posible que escuche o no los siguientes sonidos en su lavadora nueva:

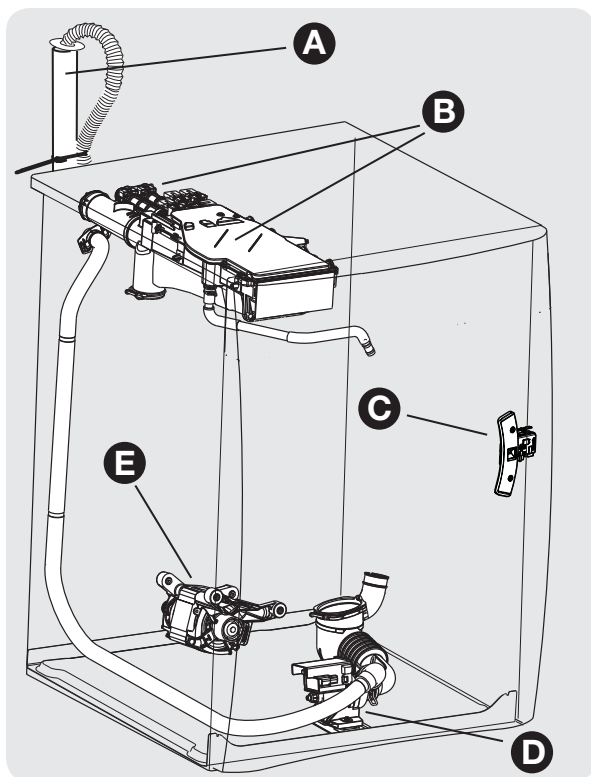
- A. MANGUERA DE DRENAJE** La lavadora cuenta con una manguera de drenaje flexible para llevar el agua desde la lavadora hasta el tubo vertical de desagüe del hogar. Escuchará el agua fluir dentro del tubo vertical. Esta es una parte normal del funcionamiento de la lavadora.
- B. DISTRIBUIDOR/VÁLVULAS DE AGUA** A medida que el agua entra en el sistema de distribución, es normal escuchar el sonido del agua corriente. Este sonido es normal y variará levemente según la presión de agua del hogar.
- C. SEGURO DE LA PUERTA** Esta lavadora viene equipada con un seguro con solenoide eléctrico para la puerta. Escuchará un chasquido cuando la puerta de la lavadora se bloquee o desbloquee.
- D. BOMBAS DE DESAGÜE/RECIRCULACIÓN** Su lavadora está equipada con múltiples bombas del sistema de alta velocidad. Es normal que se escuchen sonidos borbotantes o zumbidos cuando el agua

se bombea desde la lavadora durante la fase de desagüe o se recircula durante las fases de prelavado y lavado. Ambos sonidos son normales e indican que la bomba está funcionando correctamente.

- E. MOTOR DE ALTA VELOCIDAD** Esta lavadora usa un potente motor para hacer girar el tambor a altas velocidades para extraer el agua de la ropa. Escuchará un sonido particular de estas altas velocidades de centrifugado. Este sonido es normal y varía levemente según la velocidad de centrifugado, según el tamaño de la carga y según el ciclo seleccionado.

⚠ PRECAUCIÓN

La presencia de sonidos anormales continuos puede ser indicativo de una falla pendiente de la lavadora y debe ser investigado por un técnico calificado. Consulte la sección "Ruido" de la Lista de comprobación antes de solicitar servicio en este manual.



Funcionamiento de su Lavadora

ADVERTENCIA

Para reducir el riesgo de incendio, descarga eléctrica o lesiones personales, lea las **INSTRUCCIONES IMPORTANTES DE SEGURIDAD** de la Guía de uso y cuidado antes de poner su lavadora en funcionamiento.

1 Clasifique la ropa sucia en cargas que puedan lavarse juntas.



- Clasifique las prendas de acuerdo con el ciclo recomendado y la temperatura del agua.
- Reúna las prendas blancas, de colores claros y que no destiñen, y sepárelas de las prendas oscuras y que destiñen.
- Separe las prendas que desprendan pelusas de aquellas que la atraen. Las prendas casuales, sintéticas, de lana y de cordero atraerán las pelusas de las toallas, las alfombras y los cubrecamas de chenilla.
- Separe las prendas muy sucias de las ligeramente sucias.
- Separe las prendas muy finas, de encaje, de tejido suelto o muy delicadas de aquellas que sean más resistentes.
- No lave prendas que contengan fibra de vidrio en la lavadora automática. Puede que algunas de las partículas de fibra de vidrio que queden en el tambor se transfieran a las telas en otros lavados y provoquen irritación en la piel.

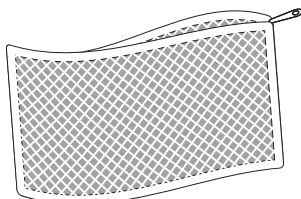
2 Prepare las prendas para el lavado.

- Vacíe los bolsillos.



- Cepille las prendas para quitar las pelusas y la suciedad. Sacuda las alfombras y las toallas playeras.
- Cierre las cremalleras, abraque los ganchos, ate los cordones y las cintas, y quite los adornos y ornamentos no lavables.
- Remiende rasgones y roturas para evitar que sigan dañándose con el lavado.
- Voltee al revés la ropa de lana para evitar que se formen "bolitas".

- Coloque las prendas pequeñas y delicadas como sostenes, calcetines y medias de bebés en una bolsa de malla.



(Bolsa de malla no incluida.)

3 Trate con anterioridad las manchas y la suciedad profunda.

- Consulte la "Guía para quitar las manchas" de esta guía para obtener instrucciones seguras y eficaces para quitar las manchas.



4 Coloque la carga de ropa sucia en la lavadora.



- Combine prendas grandes y pequeñas en la misma carga.
- Cargue primero las prendas grandes. El total de prendas grandes no debe ser más de la mitad de la carga completa.
- Lavar prendas como suéteres, toallas o jeans en forma individual no es eficiente y puede hacer que la carga no quede balanceada. Agregue 1 ó 2 prendas similares para ayudar a balancear la carga.
- Lave por separado las prendas pesadas como edredones tamaño king, cubrecamas o sacos de dormir.
- La lavadora puede estar totalmente cargada, pero las prendas no deben estar apretadas. La puerta debe cerrar con facilidad.

8 Instrucciones de Funcionamiento

Funcionamiento de su lavadora, continuación

5 Coloque los productos comerciales de lavado en el distribuidor.



Para obtener los mejores resultados

Utilice un detergente para ropa que produzca poca espuma y que sea de alta eficiencia para evitar que se forme demasiada espuma en la lavadora de carga frontal. Busque el siguiente símbolo en la etiqueta del detergente.

El detergente, el blanqueador líquido de cloro y el suavizante líquido se distribuirán en los momentos adecuados durante el ciclo.

IMPORTANTE

Abra y cierre despacio el cajón del distribuidor. Cerrar el cajón demasiado rápido puede hacer que el blanqueador o el suavizante se derramen.

Utilice la tapa o la paleta provista por el fabricante del detergente para medir la cantidad recomendada. La dosis del detergente para ropa deberá ajustarse a la temperatura y dureza del agua, y a la suciedad y tamaño de la carga.

Detergente Líquido

- Agregue la cantidad recomendada de detergente líquido de alta eficiencia al depósito denominado **Main Wash - Liquid Only** (detergente principal: sólo líquido).
- No exceda la línea de llenado **MAX** (máximo).

NOTA

De vez en cuando notará acumulación de agua en los depósitos **Main Wash - Liquid Only** (detergente principal: líquido solamente). Esto es una parte normal del funcionamiento de la lavadora.

Detergente en Polvo

- Para usar un detergente en polvo de alta eficiencia, retire el depósito **Main Wash - Liquid Only** (detergente principal: sólo líquido) y agregue el polvo directamente en el depósito **Main Wash** (detergente principal).

IMPORTANTE

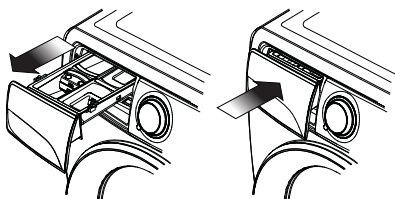
Guarde el inserto de la taza de líquido para uso futuro. NO lo deseché mientras use detergente en polvo.

Paquetes de Cápsulas de Detergente

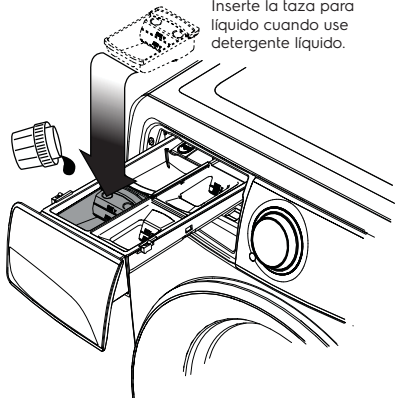
- Si se usan cápsulas de detergente, agréguelas directamente al tambor vacío.

IMPORTANTE

Recomendamos el detergente líquido o en polvo en lugar de cápsulas en lavadoras de carga frontal. No podemos garantizar que la cápsula se disuelva en el momento adecuado durante el ciclo de lavado para garantizar un lavado correcto. Si utiliza cápsulas, coloque la cápsula directamente en el tambor de la lavadora ANTES de introducir la ropa. Esto contribuirá a que el detergente se mezcle con el agua. No coloque la cápsula en el cajón del detergente, ya que el recubrimiento de gel podría atascar el cajón.



Inserte la taza para líquido cuando use detergente líquido.



Retire la taza para líquido cuando use detergente en polvo. NO vierta detergente en polvo en la taza para líquido. No se distribuirá correctamente.



Si se usan cápsulas de detergente, agréguelas directamente al tambor vacío.

Otros productos de lavado

- Se pueden agregar al detergente blanqueadores para ropa de color, ablandadores de agua, reforzadores de detergente y productos con enzimas.
- Coloque productos líquidos con el detergente líquido en el depósito **Main Wash - Liquid Only** (detergente principal: sólo líquido) o productos en polvo con el detergente en polvo en el depósito **Main Wash** (detergente principal).

IMPORTANTE

No mezcle líquidos con polvos.


Tratamiento de Manchas

- Para cargas muy sucias o manchadas, seleccione la opción Stain (Stain Treat [Tratamiento de manchas], StainTreatII [Tratamiento de manchas II] o StainSoak [Embeber manchas]) y agregue la cantidad recomendada de detergente o aditivo para manchas al depósito **Pre-Wash** (Lavado previo). Consulte las Opciones de Ciclo en esta guía para obtener información específica sobre las opciones de Stain (Manchas) para su modelo.

IMPORTANTE

El uso de productos multi-usos (detergente más suavizante). Pueden causar daños.


Blanqueador Líquido de Cloro

- Si lo desea, puede agregar blanqueador líquido de cloro en el depósito etiquetado **Liquid Bleach** (blanqueador líquido) y marcado con el símbolo .
- Llene hasta la línea **MÍN** para cargas pequeñas y hasta la línea **MÁX** para cargas grandes.
- NO llene por encima de la línea de llenado máximo.
- Coloque blanqueador para ropa de color junto con el detergente.

IMPORTANTE

Para evitar que se dañen las telas, no sobrecargue la cámara ni vierta blanqueador líquido de cloro directamente sobre la carga.

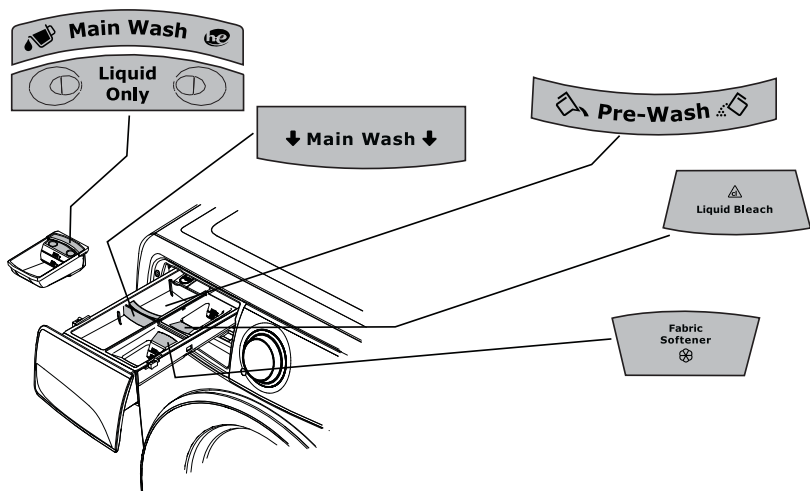
Suavizante Líquido

- Si lo desea, vierta la cantidad recomendada de suavizante líquido en el compartimento **Fabric Softener** (suavizante) que se encuentra marcado con este símbolo .
- Llene hasta la línea **MÍN** para cargas pequeñas y hasta la línea **MÁX** para cargas grandes.
- NO llene por encima de la línea de llenado máximo.

NOTA

Para evitar las manchas, no sobrecargue la cámara ni vierta suavizante líquido directamente sobre la carga del lavado.

- No se recomienda utilizar la bola dispensadora de suavizante en lavadoras con acción giratoria.



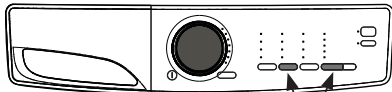
Funcionamiento de su lavadora, continuación

6 Seleccione el ciclo y los ajustes adecuados para la carga.

- Presione el botón **power** (encendido/apagado) para encender la unidad.
- Gire el anillo selector de ciclo (en algunos modelos) en una u otra dirección o presione el botón de ciclos (en otros modelos) para desplazarse al ciclo deseado. Se iluminará el indicador correspondiente a ese ciclo. Consulte las descripciones de cada ciclo en la sección "Selección de ciclos" de esta guía.
- Se indicará el tiempo estimado para la duración del ciclo, las temperaturas de agua para lavado y enjuague adecuadas, la velocidad final de centrifugado, el nivel de suciedad y las opciones de cada ciclo para el ciclo seleccionado. Consulte la "Tabla de ajustes de lavado" para obtener más detalles.
- Para cambiar los ajustes, oprima los botones **temp** (temperatura), **spin** (velocidad de centrifugado) y **soil** (suciedad) para programar el ajuste deseado.

NOTA

Para brindar el mejor cuidado a su ropa sucia, no todos los ajustes o las opciones están disponibles con todos los ciclos. Si algún ajuste u opción no está disponible para el ciclo seleccionado, el indicador no se encenderá.



Presione **power** (alimentación) y observe si se enciende la consola. Espere al menos **10** segundos y luego presione simultáneamente y retenga presionados los botones **soil** (nivel de suciedad) y **options** (opciones) durante **3** segundos para regresar a las indicaciones de la fábrica.

- Para seleccionar o eliminar una opción, presione **options** (opciones); luego, mientras el indicador se muestra de manera intermitente, presione la opción de **set** (seleccionar). El indicador se iluminará cuando se haya seleccionado la opción. El indicador no se iluminará más cuando se haya borrado la opción. Consulte en la opción manchas las instrucciones específicas para tratar manchas con la opción manchas.

7 Encienda la lavadora.

- Cierre la puerta y presione **start** (inicio). La lavadora no operará con la puerta abierta. La leyenda "CLOSE DOOR" será mostrada como recordatorio para cerrar la puerta.
- Si lo desea, seleccione **delay start** (encendido diferido) para demorar el comienzo del ciclo. Consulte información sobre el funcionamiento de la característica de retraso de arranque en Opciones de ciclos.

- Como medida de seguridad, se cerrará la puerta durante todo el ciclo de lavado.
- Para agregar alguna prenda olvidada a la carga de ropa, presione **pause** (pausa), abra la puerta, coloque la prenda dentro de la lavadora, cierre la puerta y presione **start** (inicio) para continuar el ciclo.
- Si se intenta realizar cambios a los ajustes o a las opciones después de que el ciclo haya comenzado, escuchará varias señales sonoras cuando oprima los botones. Para cambiar los ajustes o las opciones, oprima **pause**, haga las nuevas selecciones y oprima **start** nuevamente.
- Para cambiar el ciclo una vez que ha comenzado, oprima **cancel** (cancelar), seleccione un nuevo ciclo y oprima **start** (inicio) nuevamente. No es suficiente girar la perilla de selección de ciclo para cambiar el ciclo.
- Para detener el ciclo, oprima **cancel** (cancelar).

NOTA

Si se interrumpe el ciclo durante el centrifugado, la puerta seguirá bloqueada hasta que la cuba se haya detenido. Si el nivel del agua del tambor sin movimiento está por encima de la parte inferior de la abertura o junta flexible de la puerta, esta no se desbloqueará. NO fuerce la apertura de la puerta.

- Sonará una señal al finalizar el ciclo si se ha eliminado el enmudecimiento de la opción campanilla.
- Retire las prendas de la lavadora cuando termine el ciclo y colóquelas en el secadero, colgadas o sobre una superficie plana, tal como lo indique la etiqueta de cuidado de las telas.

Para obtener los mejores resultados

Siga las instrucciones de cuidado de las telas que aparecen en las etiquetas de las prendas que desea secar.

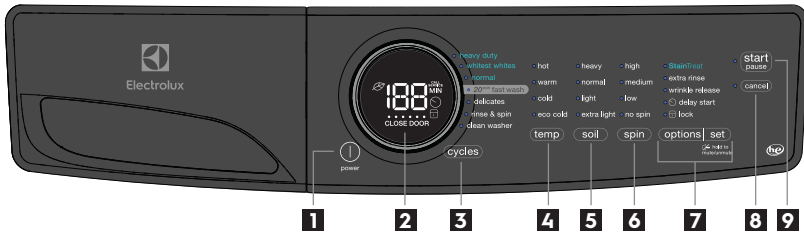
- Cuando las prendas quedan en la lavadora una vez que el ciclo terminó, pueden quedar demasiado arrugadas, perder color o tomar mal olor si no se retiran inmediatamente.

PRECAUCIÓN

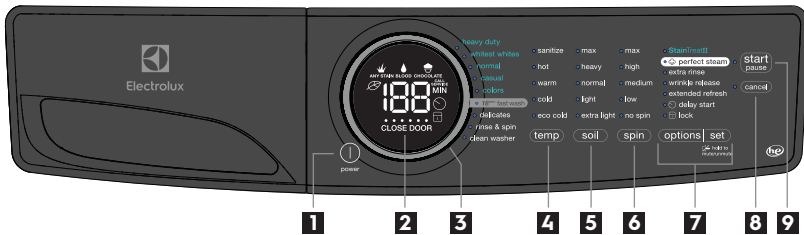
PELIGRO DE ATRAPAMIENTO Y VOLCAMIENTO
No deje la puerta abierta si hay niños pequeños o mascotas cerca. La puerta abierta podría incitar a los niños a colgarse de ella o meterse dentro de la lavadora. Si no hay niños pequeños presentes, puede dejar la puerta abierta para evitar que se acumule mal olor.

Selección de Ciclos

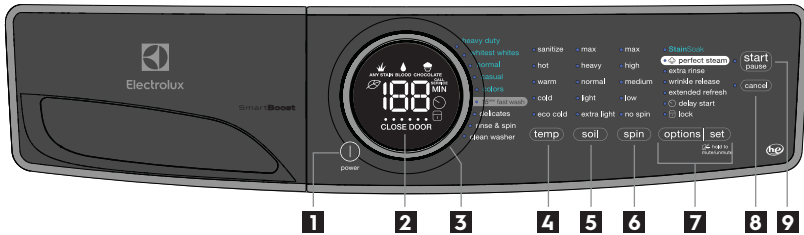
400 Series



500 Series



600 Series



- | | | |
|--------------------------------------|-----------------------------|------------------------------------|
| 1 botón de encendido/ apagado | 2 pantalla de estado | 3 selector de ciclo |
| 4 temperatura | 5 nivel de suciedad | 6 velocidad de centrifugado |
| 7 opciones/seleccionar | 8 cancelar | 9 botón de inicio/pausa |


Este manual incluye muchos modelos y no todos los ciclos, opciones o características que se muestran están disponibles en todos los modelos. Las consolas que se muestra arriba es sólo para referencia. Su modelo puede ser diferente.

Presione el botón **power** (1) (encendido/apagado) para encender la unidad. Gire el anillo selector de ciclo (en modelos seleccionados) en una u otra dirección o presione el botón de ciclos (en otros modelos) para desplazarse a través de los ciclos.

Para cambiar el ciclo una vez que se ha iniciado, presione el botón **cancel** (cancelar) antes de elegir un nuevo ciclo. Si solo gira el anillo selector de ciclos o presiona el botón de ciclos, no logrará cambiar el ciclo.

Para obtener los mejores resultados

Siga las instrucciones de cuidado de las telas que aparecen en las etiquetas de las prendas que desee lavar.



Selección del Ciclo, continuación Nivel de Ciclos

heavy duty (fuerte)

Use este ciclo para ropa extremadamente sucia, ropa durable. Ejemplo: toallas, artículos deportivos o para bolsas de tela muy fuerte. Para quitar mejor la suciedad y las manchas, utilice el agua más caliente posible que sea segura para la tela que se lava.

whitest whites (blancos)

Use este ciclo para ropa blanca ó para ropa ligeramente teñida. Vea las etiquetas de sus telas para el uso de cloro.

normal (normal)

Use esta carga para algodón, lino, toallas, camisas, sábanas, mezcilla y cargas mixtas.

casual (planchado permanente)

Use este ciclo para prendas de algodón y mezclas de ropa con estampados ó prendas que no requieren planchado.

colors (ropa de color)

Use este ciclo para ropa ligeramente sucia, oscura o telas extremadamente teñidas como el algodón, las cuales pueden ser susceptibles a decoloración.

20^{min} fast wash (20^{min} lavado rápido, modelo 400 series)

Lave en 20 minutos cargas pequeñas y ligeramente sucias.

18^{min} fast wash (18^{min} lavado rápido, modelo 500 series)

Lave en 18 minutos cargas pequeñas y ligeramente sucias.

15^{min} fast wash (15^{min} lavado rápido, modelo 600 series)

Lave en 15 minutos cargas pequeñas y ligeramente sucias.

delicates (delicados)

Use este ciclo para tejidos ligeramente sucios y telas delicadas que requieran agitación suave.

rinse & spin (enjuague y centrifugado)

Seleccione **rinse & spin** (enjuague y centrifugado) para las cargas de prendas que necesitan enjuague con agua fría o para agregar suavizante que ha sido omitido en un ciclo regular. Agregue el suavizante de prendas en el dosificador correspondiente. Seleccione la velocidad de centrifugado apropiada para la carga.



NOTA

Puede anular la selección del **extra rinse** (enjuague adicional) si desea realizar un ciclo de sólo centrifugado, o puede seleccionar la opción **no spin** (sin centrifugado) para iniciar un ciclo de sólo desague.

clean washer (limpiar lavado)

Para limpiar y refrescar la lavadora, use el ciclo **clean washer** (limpiar lavado). Si desea comenzar el ciclo, vacíe el tambor, agregue blanqueador y presione el botón **start** (inicio). En este ciclo de mantenimiento se usa agua caliente y dos enjuagues para retirar los residuos que pueden causar mal olor. Consulte la sección Limpieza interior periódica (preventiva) para obtener información detallada sobre el ciclo de limpiar lavado.

Temperatura del Agua para Lavar

La apropiada temperatura de lavado serán mostrados automáticamente para cada ciclo. Las indicaciones pueden ser modificadas antes de iniciar el ciclo. Para cambiar la temperatura, oprima el botón **temp** (temperatura) para seleccionar el ajuste deseado. Seleccione una temperatura de lavado según el contenido de fibras, la inalterabilidad del color y el nivel de suciedad.



Para obtener los mejores resultados

Siga las instrucciones de cuidado de las telas que aparecen en las etiquetas de las prendas que desee lavar.

Para proteger la tela de la ropa, no todas las temperaturas están disponibles con todos los ciclos. El indicador no se encenderá si el ajuste no está disponible para ese ciclo.

La temperatura seleccionada para el ciclo se recordará y aplicará cada vez que se seleccione ese ciclo en el futuro.

Temperaturas de lavado se regulan automáticamente para maximizar la eficacia del detergente y mejorar el rendimiento del lavado. El ajuste del calentador de agua y su distancia de la lavadora, el uso de agua en otras partes de la casa y la baja temperatura del agua subterránea en algunas zonas geográficas pueden afectar la temperatura del agua.

sanitize (desinfectar, en modelos selectos)

Este ajuste desinfecta las telas blancas y que no destiñen con suciedad profunda, como toallas, sábanas y ropa de niños.

Se recomienda que ajuste su calentador de agua a 120 °F (49 °C) o más para garantizar el rendimiento adecuado durante este ciclo. Si el ajuste es menor o la carga es demasiado grande, el tiempo del ciclo se extenderá 30 minutos o más.

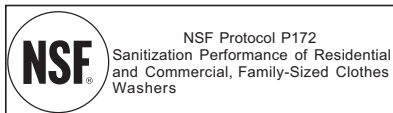
Cuando se usa con los ciclos heavy duty (fuerte) y whitest whites (blancos), el ajuste **sanitize** (desinfectar) matará el 99,9% de las bacterias sin residuos de bacterias entre una carga y la siguiente. No se necesitan blanqueadores ni sustancias químicas fuertes, pero se requieren temperaturas más altas. Lea las etiquetas de cuidado de las telas para evitar daños.

Nivel de Ciclos, continuación

sanitize (desinfectar), continuación

NOTA

Los ciclos **heavy duty** (fuerte) y **whitest whites** (blancos) con ajuste **sanitize** (desinfectar) han sido diseñados para cumplir con los requisitos del protocolo NSF P172 para eficacia de la desinfección.



NOTA

Si el voltaje de su tomacorriente es inferior a 110 V, el calentador interno puede no calentar en forma adecuada el agua de lavado. Si se interrumpe el ciclo mientras el agua se está calentando, la temperatura final del agua de lavado puede ser más baja y puede disminuir la desinfección.

El agua de lavado se calienta con un calentador interno hasta llegar a un máximo de 152 °F (67 °C) mientras la carga. Se agrega agua fría para enfriar la carga antes de drenar y centrifugar.

Como precaución, la puerta de la lavadora permanece bloqueada cuando la temperatura del agua llega a los 130 °F (55 °C).

NOTA

Si se ha pausado o cancelado el ciclo de lavado mientras la temperatura en el interior del tambor es superior a 130° F (55° C), la puerta permanecerá cerrada hasta que se enfríe. Puede realizar manualmente un ciclo de aclarado y centrifugado para reducir antes la temperatura interna.

hot (caliente)

Utilice este ajuste para toallas y prendas muy sucias de algodón blanco o colores que no destiñen y mezclas.


warm (tibia)

Utilice este ajuste para toallas y prendas normalmente muy sucias de algodón blanco o colores que no destiñen o mezclas.

cold (fría)

Utilice este ajuste para prendas ligeramente sucias que no destiñen, tejidos, telas delicadas, telas de lavado a mano y seda lavable.

eco cold (fría ecológica)

Las temperaturas de lavado y de enjuague son iguales a la temperatura del suministro de agua fría. Use esta selección de temperatura para telas y colores que tengan la tendencia a perder el color. Para uso con detergentes  para agua fría.

Niveles de Suciedad

Ajuste el tiempo de lavado en incrementos de 3 minutos según el nivel de suciedad de cada carga. Los niveles de suciedad **max** (máxima, en modelos selectos), **heavy** (fuerte), **normal** (normal), **light** (ligero) y **extra light** (extra ligero) están disponibles.

Velocidad de Centrifugado

Las velocidades de centrifugado **max** (máxima), **“high”** (rápida), **medium** (media) y **low** (lenta) están disponibles para cada ciclo. La velocidad de centrifugado y/o la duración de centrifugado final variarán de un ciclo a otro.

Una mayor velocidad de centrifugado extrae más agua, disminuye el tiempo de secado y ahorra energía. Una menor velocidad de centrifugado reduce las arrugas.

Use la opción **no spin** (sin centrifugar) para omitir el centrifugado final cuando termina el ciclo. La carga estará muy mojada. Retire las prendas del tambor de lavado para que goteen y se sequen o seleccione el ciclo **rinse & spin** (enjuague y centrifugado) para retirar el exceso de agua en un momento más conveniente.

Opciones de Ciclos

Se indicarán automáticamente las opciones adecuadas cuando se seleccione el ciclo. Para elegir una opción, presione **options** hasta que se encienda el indicador de la opción deseada, luego solo presione **set** (seleccionar). El indicador se iluminará cuando se haya seleccionado la opción. Siga los mismos pasos para eliminar una opción.

No todas las opciones están disponibles con todos los modelos. Para proteger la tela de la ropa, no todas las opciones están disponibles con todos los ciclos. El indicador no se encenderá si la opción no está disponible para ese ciclo.

Todos los ajustes u opciones seleccionados para el ciclo, excepto el calor de **sanitize** (desinfectar) y **perfect steam™** (en modelos selectos), y las opciones de tratamiento de manchas, serán recordados y reactivados cada vez que se seleccione ese ciclo en el futuro. Para prevenir la exposición no intencional y accidental de materiales delicados a exceso de calor o vapor inesperado, el ajuste **sanitize** y la opción **perfect steam™** no serán recordados y deberán volverse a seleccionar cada vez. Las opciones de tratamiento de manchas tendrán que ser re-aussi elegidos cada tiempo.

NOTA

Para cambiar las opciones una vez que el ciclo ha comenzado, oprima el botón **pause**, haga la nueva selección y oprima **start** nuevamente.

Tratamiento de Manchas

Su lavadora está equipada con poderosas herramientas para el tratamiento de las manchas. Según cuál sea su modelo, use una de las siguientes opciones para tratar las manchas resistentes en sus prendas. Consulte los detalles para agregar aditivos quitamanchas al distribuidor en el paso 5 de la sección "Funcionamiento de su lavadora" de esta guía.

StainTreat (Tratamiento de Manchas, modelo 400 series)

Seleccione esta opción para agregar un breve período de lavado inicial a los ciclos disponibles, usando los aditivos para tratamiento de manchas en el depósito **Pre-Wash** (Lavado previo). Después de la fase de lavado Stain (Manchas), la carga avanzará automáticamente al ciclo de lavado normal.

StainTreatII (Tratamiento de Manchas II, modelo 500 series)

Seleccione esta opción si estuviera disponible y gire el selector de ciclos para desplazarse a través de los tipos de manchas siguientes. El aditivo quitamanchas y el detergente principal circularán en la carga que se está agitando durante 20 minutos aproximadamente y luego la lavadora avanzará al ciclo de lavado normal.

- **Any Stain**  (Cualquier Mancha)

La solución de lavado en circulación será calentada por el calentador reforzador.

- **Blood**  (Sangre)

La solución de lavado en circulación NO será calentada por el calentador reforzador para prevenir la fijación de las manchas de sangre.

- **Chocolate**  (Chocolate)

El tiempo de lavado Stain (Manchas) se prolongará con calentamiento adicional por el calentador reforzador.

StainSoak (Empapado de Manchas, modelo 600 series)

Similar al StainTreatII, descrito anteriormente, con la característica adicional de mezcla de detergente/tratamiento con tecnología de bomba SmartBoost antes de la fase de lavado Stain (Manchas).

Opciones de Ciclos, continuación

perfect steam™ (agregar vapor, en modelos selectos)

Seleccione esta opción para agregar aproximadamente 20 minutos de acción giratoria con vapor durante el ciclo de lavado.

NOTA

- El vapor no necesariamente estará visible en el interior del tambor durante un ciclo de lavado con vapor.
- Es posible que no vea vapor en todo el ciclo de lavado con vapor.

IMPORTANTE

- Si se selecciona la opción de vapor, las temperaturas de enjuague se elevarán.
- Si se interrumpe el uso de la lavadora durante un ciclo de lavado con vapor, la puerta permanecerá bloqueada debido a las altas temperaturas presentes en el interior del tambor. NO fuerce la puerta para abrirla; se desbloqueará cuando se enfríe. Puede realizar manualmente un ciclo de aclarado y centrifugado para reducir antes la temperatura interna.
- Es posible que vea un poco de vapor salir por el respiradero trasero de la lavadora durante un ciclo con vapor; esto es normal y no es para preocuparse.

extra rinse (enjuague adicional)

Utilice esta opción cuando desee un enjuague adicional para quitar el exceso de suciedad y de detergente. Se recomienda para cargas muy sucias o si los miembros de la familia tienen piel sensible.


wrinkle release (eliminación de arrugas)

Después del giro final, la lavadora realizará una agitación "en seco" para que las prendas se suelten de los laterales del tambor.


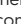

extended refresh (refrescar extendida, en modelos selectos)

Seleccione extended refresh (refrescar extendida) si sabe que no podrá retirar la carga justo después de que el ciclo se complete. La lavadora reconocerá que la carga ha reposado demasiado tiempo y hará un enjuague y un giro para mantener la carga fresca. Hará esto durante 12 horas, como máximo. Cuando usted desee retirar la carga durante el período de extended refresh (refrescar extendida), debe presionar cancel (cancelar) para finalizar el ciclo y abrir la puerta.

delay start (inicio diferido)

Presione **delay start** (inicio diferido) para seleccionar el tiempo de lavado conveniente a su horario o durante horas pico de escasez de energía. El inicio de cualquier ciclo se puede diferir desde 30 minutos hasta 12 horas. Desplácese por las opciones para seleccionar la opción  **delay start** (inicio diferido), luego presione set (seleccionar) para avanzar al tiempo de retraso deseado con el selector de ciclos. Después de elegir el tiempo de retraso deseado, presione **start** (inicio) y comenzará la cuenta regresiva del tiempo de retraso.

lock (bloqueo de controles)

Para bloquear los controles entre un ciclo y otro, desplácese hasta la opción  **lock** (bloqueo) y presione **set** (seleccionar). En el panel se mostrará . Para desbloquear los controles, desplácese hasta la opción  **lock** (bloquear) y presione **set** (seleccionar). Use esta opción para reducir la posibilidad de que los niños activen el electrodoméstico accidentalmente.

Otra Características

Campanilla (presione y mantenga presionado el botón "set")

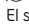
Si se activa esta opción, sonará una señal al finalizar el ciclo (y periódicamente durante **extended refresh** [refrescar extendida]).

options | set

 hold to
mute/unmute

Silenciar la señal de final del ciclo no silencia los tonos de los botones.

Indicador Ecológico

El símbolo  se iluminará en la pantalla central para indicar que su combinación elegida de temperatura, velocidad de giro y opciones son ecológicas.

Pantalla de Estado

Cuando se seleccione el ciclo, se mostrará el tiempo estimado para completarlo. El tiempo puede aumentar si la presión de agua es baja, si se forma demasiada espuma o la carga se desequilibra. El tiempo aproximado restante se mostrará durante el ciclo. A medida que la lavadora avanza a través de las fases del ciclo, la hilera de indicadores de fase de ciclo se iluminará de acuerdo con el tiempo del ciclo.



Detección de Exceso de Espuma

Si la lavadora detecta espuma excesiva, la lavadora añadirá automáticamente hasta enjuagues adicionales para tratar de deshacerse de la espuma. Cada enjuague adicional añadirá 5 minutos al tiempo mostrado para el ciclo. El L.E.D. exhibirá "SU" seguido por "d5" y luego el tiempo restante del ciclo (00 min) durante 60 segundos y luego repetirá. Reconozca la condición de exceso de espuma presionando el botón **cancel** (cancelar).



Detección de Manguera Colocada en el Sentido Inverso

La lavadora le advertirá si detecta que las mangueras de entrada de agua se han instalado incorrectamente (toma de agua caliente a entrada de agua fría y toma de agua fría a entrada de agua caliente). El L.E.D. indicará "HO" y a continuación "SE" y el tiempo restante del ciclo (0 min) durante 60 segundos y se repetirá de nuevo. Reconozca el estado incorrecto de las mangueras pulsando el botón de cancelación.

Cierre las válvulas de toma de agua y conecte cada manguera de toma de agua a la conexión de entrada correcta de la lavadora.



Luz del Tambor (en modelos selectos)

Una luz se prenderá cada vez que la tapa de la lavadora sea abierta, para iluminar el tambor durante las operaciones de carga y descarga. Cerrando la puerta se apagará la luz. La luz del tambor se apagará automáticamente si la puerta queda abierta durante más de 3 minutos..

Puerta Reversible (en modelos selectos)

Su lavadora puede estar equipada con una puerta reversible. La puerta se puede abisagrar del lado derecho o izquierdo.

NOTA

Para obtener instrucciones paso a paso para la Inversión de la Puerta, consulte las *Instrucciones de instalación* proporcionadas con esta lavadora.

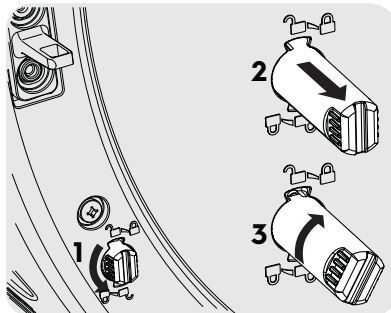
Ventilación Mediante Sujeción de la Puerta

Para ayudar a prevenir la acumulación de olores y reducir la humedad entre lavados, utilice la función de ventilación mediante sujeción de la puerta. Abra la puerta, busque el soporte situado debajo del pestillo de la puerta y gire la sujeción en el sentido contrario a las agujas del reloj para desbloquearlo.

NOTA

Si no puede girar la sujeción con los dedos, utilice una moneda o destornillador de punta plana.

La sujeción se extiende mediante un muelle. Gírela en el sentido de las agujas del reloj para bloquearla en la posición extendida.

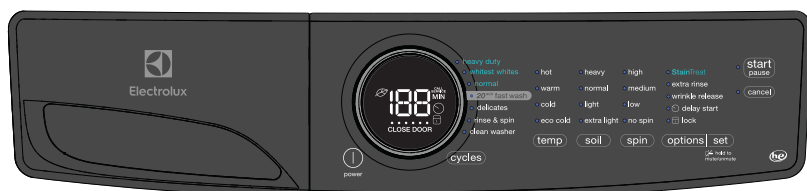


Para eliminar la sujeción, apriete la sujeción hacia dentro y gírela hasta la posición de bloqueo.

NOTA

Si la sujeción de la puerta no regresa a la posición de bloqueo, gírela por completo a la posición de desbloqueo e intente bloquearla de nuevo.

Tabla de Ajustes de Lavado - Modelo 400 Series



Estos niveles de temperatura, velocidades de centrifugado, niveles de suciedad y opciones están disponibles con los siguientes ciclos:

heavy duty (carga pesada)	whitest whites (biancos)	normal (normal)	20min fast wash (20min lavado rápido)	delicatas (delicadas)	rinse & spin (enjuague y centrifugado)	clean washer (limpiar lavado)
------------------------------	-----------------------------	--------------------	------------------------------------------	--------------------------	-------------------------------------------	----------------------------------

temp (temperatura)

hot (caliente)	✓	✓	✓			
warm (tibia)	✓	✓	✓	✓	✓	
cold (fría)	✓	✓	✓	✓	✓	
eco cold (fría ecológica)	✓	✓	✓		✓	✓

soil (nivel de suciedad)

heavy (fuerte)	✓	✓	✓			
normal (normal)	✓	✓	✓		✓	
light (ligera)			✓	✓	✓	
extra light (extra ligera)			✓	✓	✓	

spin (velocidad de centrifugado)

high (rápida)	✓	✓	✓	✓		✓
medium (medio)	✓	✓	✓		✓	✓
low (lenta)		✓	✓		✓	✓
no spin (sin centrifugar)		✓	✓		✓	✓

options (opciones)

StainTreat (Tratamiento de Manchas)	✓	✓	✓			
extra rinse (enjuague adicional)	✓	✓	✓		✓	✓
wrinkle release (eliminación de arrugas)	✓	✓	✓		✓	
delay start (inicio diferido)	✓	✓	✓	✓	✓	✓
lock (bloqueo de controles)	✓	✓	✓	✓	✓	✓
campanilla (presión y mantenga)	✓	✓	✓	✓	✓	✓

SIN OPCIONES DISPONIBLES PARA ESTE CICLO.
NO CARGE NINGUN ARTÍCULO EN EL TAMBOR DURANTE EL CICLO DE LIMPIAR LAVADORA.

✓ = Selecciones disponibles. ◻ = Ajustes de fábrica. ◼ = Opciones no modificables.

Tabla de Ajustes de Lavado - Modelo 500 Series



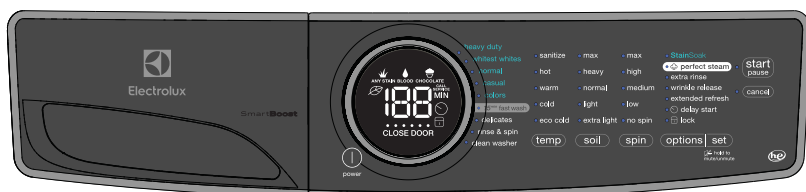
Estos niveles de temperatura, velocidades de centrifugado, niveles de suciedad y opciones están disponibles con los siguientes ciclos:

	heavy duty (carga pesada)	whitest whites (biancos)	normal (normal)	casual (planchado permanente)	colors (ropa de color)	18min fast wash (18min lavado rápido)	delicates (delicados)	rinse & spin (enjuague y centrifugado)	clean washer (limpiar lavado)
temp (temperatura)									
sanitize (desinfectar)	✓	✓	✓						
hot (caliente)	✓	✓	✓						
warm (tibia)	✓	✓	✓	✓	✓	✓	✓		
cold (fría)	✓	✓	✓	✓	✓	✓	✓		
eco cold (fría ecológica)	✓	✓	✓	✓	✓		✓	✓	
soil (nivel de suciedad)									
max (máxima)	✓	✓	✓		✓				
heavy (fuerte)	✓	✓	✓		✓				
normal (normal)	✓	✓	✓	✓	✓		✓		
light (ligera)			✓	✓	✓		✓		
extra light (extra ligera)			✓	✓	✓	✓	✓		
spin (velocidad de centrifugado)									
max (máximo)	✓	✓	✓		✓	✓		✓	
high (rápida)	✓	✓	✓	✓	✓			✓	
medium (media)	✓	✓	✓	✓	✓		✓	✓	
low (lenta)		✓	✓	✓	✓		✓	✓	
no spin (sin centrifugar)		✓	✓	✓	✓		✓	✓	
options (opciones)									
StainTreatII (Tratamiento de Manchas II)	✓	✓	✓	✓	✓				
perfect steam™ (agregar vapor)	✓	✓	✓	✓	✓	✓			
extra rinse (enjuague adicional)	✓	✓	✓	✓	✓		✓	✓	
wrinkle release (eliminación de arrugas)	✓	✓	✓	✓	✓		✓		
extended refresh (refrescar extendida)	✓	✓	✓	✓	✓				
delay start (inicio diferido)	✓	✓	✓	✓	✓	✓	✓	✓	
lock (bloqueo de controles)	✓	✓	✓	✓	✓	✓	✓	✓	
campanilla (presión y mantenga)	✓	✓	✓	✓	✓	✓	✓	✓	

✓ = Selecciones disponibles. □ = Ajustes de fábrica. ■ = Opciones no modificables.

SIN OPCIONES DISPONIBLES PARA ESTE CICLO.
NO CARGE NINGUN ARTÍCULO EN EL TAMBOR DURANTE EL CICLO DE LIMPIAR LAVADORA.

Tabla de Ajustes de Lavado - Modelo 600 Series



Estos niveles de temperatura, velocidades de centrifugado, niveles de suciedad y opciones están disponibles con los siguientes ciclos:

heavy duty (carga pesada)	whitest whites (biancos)	normal (normal)	casual (planchado permanente)	colors (ropa de color)	15min fast wash (15 min lavado rápido)	delicates (delicados)	rinse & spin (enjuague y centrifugado)	clean washer (limpiar lavado)
---------------------------	--------------------------	-----------------	-------------------------------	------------------------	----------------------------------------	-----------------------	----------------------------------------	-------------------------------

temp (temperatura)

sanitize (desinfectar)	✓	✓	✓					
hot (caliente)	✓	✓	✓					
warm (tibia)	✓	✓	✓	✓	✓	✓	✓	
cold (fria)	✓	✓	✓	✓	✓	✓	✓	
eco cold (fria ecológica)	✓	✓	✓	✓	✓	✓	✓	✓

soil (nivel de suciedad)

max (máxima)	✓	✓	✓		✓			
heavy (fuerte)	✓	✓	✓		✓			
normal (normal)	✓	✓	✓	✓	✓		✓	
light (ligera)			✓	✓	✓		✓	
extra light (extra ligera)			✓	✓	✓	✓	✓	

spin (velocidad de centrifugado)

max (máximo)	✓	✓	✓		✓	✓		✓
high (rápida)	✓	✓	✓	✓	✓			✓
medium (medio)	✓	✓	✓	✓	✓		✓	✓
low (lenta)		✓	✓	✓	✓		✓	✓
no spin (sin centrifugar)		✓	✓	✓	✓		✓	✓

options (opciones)

StainSoak (Empapado de Manchas)	✓	✓	✓	✓	✓			
perfect steam™ (agregar vapor)	✓	✓	✓	✓	✓	✓		
extra rinse (enjuague adicional)	✓	✓	✓	✓	✓		✓	✓
wrinkle release (eliminación de arrugas)	✓	✓	✓	✓	✓		✓	
extended refresh (refrescar extendido)	✓	✓	✓	✓	✓		✓	
delay start (inicio diferido)	✓	✓	✓	✓	✓	✓	✓	✓
lock (bloqueo de controles)	✓	✓	✓	✓	✓	✓	✓	✓
campanilla (presione y mantenga)	✓	✓	✓	✓	✓	✓	✓	✓

✓ = Selecciones disponibles. □ = Ajustes de fábrica. ■ = Opciones no modificables.

SIN OPCIONES DISPONIBLES PARA ESTE CICLO. NO CARGE NINGUN ARTICULO EN EL TAMBOR DURANTE EL CICLO DE LIMPIAR LAVADORA.

Procedimientos para Quitar Manchas

Para reducir el riesgo de incendio o lesiones graves a personas o daños a la propiedad, cumpla con las advertencias básicas enumeradas a continuación.

- Lea y siga todas las instrucciones para quitar las manchas.
- Mantenga los productos quitamanchas en sus envases originales y fuera del alcance de los niños.
- Lave completamente cualquier utensilio que utilice.
- No mezcle productos quitamanchas, especialmente el amoníaco con el blanqueador de cloro. Se pueden provocar gases peligrosos.
- Nunca lave prendas que previamente se hayan limpiado, remojado, o que se les hayan quitado manchas con gasolina, solventes de limpieza en seco u otras sustancias inflamables o explosivas debido a que las mismas despiden gases que pueden encenderse o explotar.
- Nunca utilice solventes altamente inflamables, como la gasolina, dentro de su hogar. Los gases pueden producir explosiones al entrar en contacto con llamas o chispas.

Para Eliminar las Manchas Satisfactoriamente:

- Quite las manchas de inmediato.
- Determine el tipo de mancha, luego siga el tratamiento recomendado en la tabla de la página siguiente.
- Para tratar las manchas antes del lavado, utilice un producto de prelavado, detergente líquido para ropa o una pasta a base de detergente en polvo para ropa y agua.
- Si no conoce el origen de la mancha, utilice agua fría, porque el agua caliente puede fijar algunas manchas.
- Revise las instrucciones de cuidado en las etiquetas de las telas para saber si hay algún tratamiento que se debe evitar.
- Verifique si el color es inalterable, probando el quitamanchas en una costura interna.
- Enjuague y lave las prendas después de quitar la mancha.

⚠ ADVERTENCIA

PELIGRO DE VAPORES NOCIVOS

No utilice ni mezcle blanqueador líquido de cloro con otros productos químicos del hogar, como limpiadores de baño, desoxidantes, ácidos o productos que contengan amoníaco. Estas mezclas pueden despidir gases peligrosos que pueden provocar lesiones graves o la muerte.



🏆 Para obtener los mejores resultados

Siga las instrucciones de cuidado de las telas que aparecen en las etiquetas de las prendas que desee lavar.



Sugerencias para Quitar Manchas

MANCHA	TRATAMIENTO
Cinta adhesiva, goma de mascar, goma de pegar	Aplíquelo hielo. Raspe el excedente. Coloque la macha boca abajo sobre una toalla de papel. Empópela con quitamanchas de prelavado o con líquido de limpiado en seco no inflamable.
Leche para bebés, productos lácteos, huevos	Utilice productos que contengan enzimas para tratar o remojar las manchas. Remójela durante 30 minutos o más. Lave.
Bebidas (café, té, soda, jugo, bebidas alcohólicas)	Trate la macha antes del lavado. Lave con agua fría y un blanqueador que sea apto para el tipo de tela.
Sangre	Enjuague con agua fría. Frote con una barra de jabón. O trátela o remójela con productos que contengan enzimas. Lave con un blanqueador que sea apto para el tipo de tela.
Cera de vela, crayón	Raspe la cera superficial. Coloque la macha boca abajo entre toallas de papel. Planchela con plancha caliente hasta que se absorba la cera. Cambie con frecuencia las toallas de papel. Trate lo que queda de la macha con quitamanchas de prelavado o con líquido de limpiado en seco no inflamable. Lave a mano para quitar el solvente. Lave con un blanqueador que sea apto para el tipo de tela.
Chocolate	Trátela o remójela en agua tibia con productos que contengan enzimas. Lave con un blanqueador que sea apto para el tipo de tela.
Suciedad en el cuello o en los puños, cosméticos	Trátela con quitamanchas de prelavado o frótela con una barra de jabón.
Manchas de color sobre la tela blanca	Utilice un decolorante. Lave con un blanqueador que sea apto para el tipo de tela.
Pasto	Trátela o remójela en agua tibia con productos que contengan enzimas. Lave con un blanqueador que sea apto para el tipo de tela.
Grasa, aceite, alquitrán (mantequilla, grasas, aderezos para ensalada, aceites de cocina, grasa de autos, aceites para motor)	Raspe el residuo de la tela. Trátela antes de lavar. Lave con agua a la mayor temperatura apta para la tela. Para las manchas profundas y alquitrán, aplique líquido de limpieza en seco no inflamable detrás de la mancha. Cambie con frecuencia las toallas debajo de la mancha. Enjuague bien. Lave con agua a la mayor temperatura apta para la tela.
Tinta	Puede que algunas manchas de tinta sean imposibles de quitar. El lavado puede fijar algunas tintas. Utilice quitamanchas de prelavado, alcohol desnaturalizado o líquido de limpieza en seco no inflamable.
Moho, quemadura	Lave con blanqueador de cloro, si es apto para la tela. O remójela con blanqueador y agua caliente antes de lavar la prenda. Probablemente las telas con mucho moho queden dañadas para siempre.
Barro	Quite el barro seco con un cepillo. Trátela previamente o remójela con productos que contengan enzimas.
Mostaza, tomate	Trátela con quitamanchas de prelavado. Lave con un blanqueador que sea apto para el tipo de tela.
Esmalte de uñas	Puede que sea imposible quitarla. Coloque la macha boca abajo sobre una toalla de papel. Aplique quitaesmalte detrás de la mancha. Repita el procedimiento, cambiando con frecuencia las toallas de papel. No lo utilice sobre telas de acetato.
Pintura, barniz	AL AGUA: Enjuague la tela en agua fría cuando la mancha aún esté húmeda. Lave. Una vez que la pintura esté seca, ya no se puede quitar. AL ÓLEO Y BARNIZ: Utilice el solvente recomendado en la lata. Enjuague bien antes de lavar.
Transpiración	Utilice quitamanchas de prelavado o frote con una barra de jabón. Enjuague. Lave utilizando blanqueador libre de cloro en agua a la mayor temperatura apta para la tela.
Óxido, decoloración marrón o amarilla	Use un removedor de óxido que sea seguro para la tela. No utilice blanqueador de cloro porque podría intensificar la decoloración.
Betún	LÍQUIDO: Trátela antes del lavado con una pasta a base de detergente en polvo para ropa y agua. PASTA: Raspe el excedente de la tela. Trátela antes del lavado con quitamanchas de prelavado o con líquido de limpiado en seco no inflamable. Enjuague. Frote con detergente para ropa sobre la parte húmeda. Lave con un blanqueador que sea apto para el tipo de tela.
Tomate	Trátela con quitamanchas de prelavado. Lave con un blanqueador que sea apto para el tipo de tela.
Orina, vómito, mucosidad, heces	Trátela previamente o remójela con productos que contengan enzimas. Lave con un blanqueador que sea apto para el tipo de tela.
Vino	Trate previamente la mancha o remoje en agua fría. Lave a la temperatura más alta posible con un blanqueador que sea apto para el tipo de tela.

Limpieza interior periódica (preventiva)

Para ayudar a evitar olores causados por moho, deje la puerta abierta durante varias horas después del uso o cuando la lavadora no esté en uso.

⚠ PRECAUCIÓN

PELIGRO DE ATRAPAMIENTO Y VOLCAMIENTO

No deje la puerta abierta si hay niños pequeños o mascotas cerca. La puerta abierta podría incitar a los niños a colgarse de ella o meterse dentro de la lavadora. Si no hay niños pequeños presentes, puede dejar la puerta abierta para evitar que se acumule mal olor.

Para Refrescar o Limpiar el Interior de la Lavadora

Para limpiar y refrescar la lavadora, use el ciclo **clean washer** (limpieza la lavadora). Para obtener los mejores resultados, utilice el ciclo de limpieza del sistema una vez al mes.

🗨 NOTA

Cada 50 ciclos, la lavadora le avisará para realizar el ciclo de lavado de la lavadora al encenderse el indicador de ciclo de lavado de la lavadora.

Para iniciar el ciclo, gire la perilla a la posición **clean washer** (limpieza la lavadora). Si viene equipada, retire la taza de "LIQUID ONLY" (LÍQUIDO SOLAMENTE) del distribuidor de detergente. **RETIRE TODOS LOS ARTÍCULOS DEL TAMBOR DE LA LAVADORA** antes de llenar el depósito con una taza de blanqueador líquido con cloro O una bolsa de Limpiador de Lavadoras Tide®. **NO** utilice ambos. Oprima **start** (encendido) para comenzar.

📌 IMPORTANTE

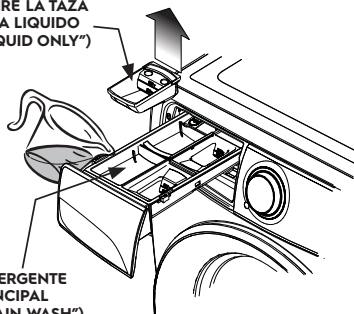
Los artículos que se queden en el interior de la lavadora durante el ciclo de limpieza del sistema causarán un desbalance que podría dañar la lavadora.



Para obtener los mejores resultados

Siga el proceso inmediatamente con un ciclo sólo de centrifugado y elija la opción de enjuague adicional con velocidad de centrifugado máxima sin detergente ni blanqueador para ayudar a eliminar residuos de cloro que hayan quedado en el interior de la lavadora después del ciclo de limpieza del sistema.

RETIRE LA TAZA PARA LÍQUIDO ("LIQUID ONLY")



DETERGENTE PRINCIPAL ("MAIN WASH")

⚠ ADVERTENCIA

PELIGRO DE VAPORES NOCIVOS

No utilice ni mezcle blanqueador líquido de cloro con otros productos químicos del hogar, como limpiadores de baño, desoxidantes, ácidos o productos que contengan amoníaco. Estas mezclas pueden despedir gases peligrosos que pueden provocar lesiones graves o la muerte.



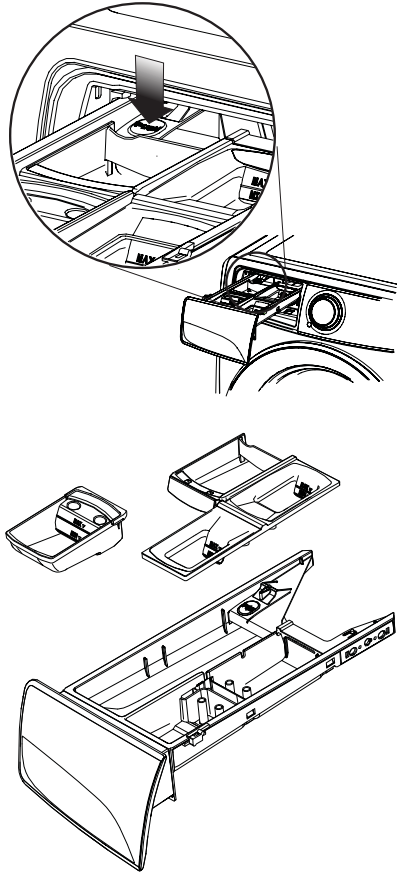
Otra limpieza interior periódica (preventiva)

Limpieza del Área del cajón Distribuidor

NOTA

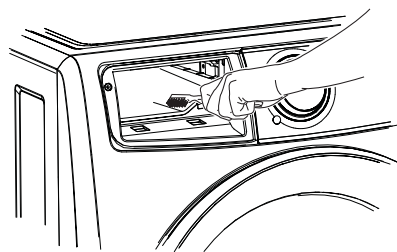
Puede que se acumulen cantidades residuales de detergente para ropa y suavizante en la gaveta dispensadora. Se deben extraer los residuos una o dos veces al mes.

- Retire el cajón tirando de él hasta que llegue al tope.
- Extienda su brazo hacia la esquina trasera izquierda de la cavidad del cajón y presione la lengüeta de bloqueo firmemente hacia abajo. Jale la gaveta hasta retirarla por completo.
- Quite los insertos de los compartimentos de prelavado, blanqueador y suavizante.
- Enjuague el cajón y los insertos con una combinación de 3/4 de taza de blanqueador líquido con cloro y 1 galón de agua caliente del grifo para remover rastros acumulados de polvo y líquido. Una gran cantidad residual de suavizante puede indicar que no ha sido diluido correctamente o que es necesario limpiar la gaveta con más frecuencia.
- Para limpiar la abertura de la gaveta, utilice un cepillo pequeño para limpiar el hueco. Quite todos los residuos de la parte superior e inferior del hueco.
- Vuelva a instalar el inserto presionándolo en su lugar hasta que escuche un chasquido. Vuelva a instalar el cajón distribuidor.



Mantenimiento Preventivo Diario

- Retire la ropa de la lavadora tan pronto como termine el ciclo. Si deja la ropa en la lavadora una vez que el ciclo haya terminado, puede que quede demasiado arrugada, pierda el color y huela mal.
- Si no hay niños pequeños o mascotas, puede dejar la puerta entreabierta con la función de ventilación mediante sujeción de la puerta cuando no se utilice la lavadora.
- Seque alrededor de la abertura, la junta flexible, y el vidrio de la puerta de la lavadora. Estas zonas deben estar siempre limpias para asegurar que se cree un cierre hermético que no permita el paso del agua.
- Cuando se han lavado prendas extremadamente sucias, es posible que queden restos de suciedad en el tambor. Qútelos pasando un paño con un limpiador no abrasivo por el tambor. Enjuague bien con agua.
- Limpie con frecuencia los dobles en la parte inferior de la junta flexible para remover pelusas y otros tipos de suciedad.



Limpieza Interior (Fuerte)

En los casos en los que no se realice el ciclo de limpieza del sistema y la limpieza de los dobleces de la junta de goma y note olores o la acumulación de moho o residuos, siga el procedimiento que se indica a continuación.

Cleaning Procedure - Washer Drum

Asegúrese de que la tina de lavado esté vacía (o una carga sin ropa). Si viene equipada, retire la taza de "LIQUID ONLY" (LÍQUIDO SOLAMENTE) del distribuidor de detergente. Abra el cajón de detergente y vierta ocho (8) tazas de cloro en el compartimiento de detergente a la izquierda. Seleccione el ciclo de **clean washer** (limpieza la lavadora) como se indica anteriormente en la sección *Limpieza interior periódica (preventiva)*.

Cuando termine el ciclo, inspeccione el interior de la lavadora para determinar si se eliminó el olor o residuo. Si desea realizar limpieza adicional, repita el procedimiento anterior. Es posible que requiera varios ciclos dependiendo de la severidad del olor o residuo. Es posible que observe decoloración causada por los efectos a largo plazo del residuo.

Para las áreas con contaminación excesiva visibles en el interior del tambor (incluyendo la junta de goma delantera), puede limpiarlas más efectivamente rociando un limpiador de cloro en un cepillo de restregar, una esponja o una toalla y restregando las manchas.

IMPORTANTE

Siempre use guantes de goma o látex y proteja el piso y la ropa de posibles daños.

Si el olor persiste después del (de los) ciclo(s) de cloro y del restregado con blanqueador, abra el cajón de detergente y vierta un (1) empaque de Limpiador de Lavadoras Tide® en el compartimiento de detergente. Seleccione el ciclo de limpieza del sistema como se indica arriba y encienda la lavadora.



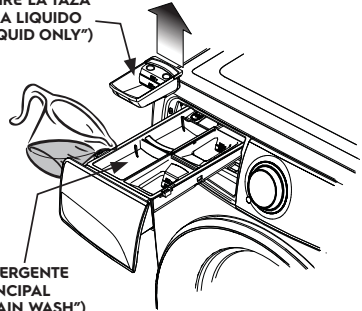
Para obtener los mejores resultados

Siga el proceso inmediatamente con un ciclo sólo de centrifugado y elija la opción de enjuague adicional con velocidad de centrifugado máxima sin detergente ni blanqueador para ayudar a eliminar residuos de cloro que hayan quedado en el interior de la lavadora después del ciclo de limpieza del sistema.

IMPORTANTE

Consulte la sección *Limpieza Interior Periódica (Preventiva)* para realizar limpieza de mantenimiento en el futuro, lo que es necesario para evitar que se repitan estos problemas.

RETIRE LA TAZA
PARA LIQUIDO
("LIQUID ONLY")



DETERGENTE
PRINCIPAL
("MAIN WASH")

⚠ ADVERTENCIA

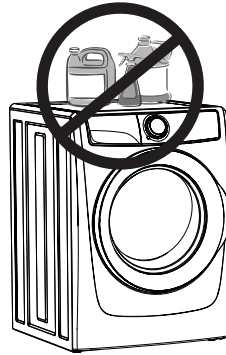
PELIGRO DE VAPORES NOCIVOS

No utilice ni mezcle blanqueador líquido de cloro con otros productos químicos del hogar, como limpiadores de baño, desoxidantes, ácidos o productos que contengan amoníaco. Estas mezclas pueden despidir gases peligrosos que pueden provocar lesiones graves o la muerte.



Limpieza Exterior Periódica

- Una vez que el lavado haya terminado, limpie la parte superior y las partes laterales de la lavadora con un paño húmedo.
- Limpie el gabinete con agua y jabón suave. Nunca utilice limpiadores fuertes, granulados o abrasivos.
- Si se mancha el gabinete, límpiolo con blanqueador de cloro diluido, (1 parte de blanqueador en 8 partes de agua). Enjuague varias veces con agua limpia.
- Retire los restos de pegamento de cinta adhesiva o etiquetas con una mezcla de agua tibia y detergente suave. También puede retirar el residuo usando el lado adhesivo de la cinta.
- Para limpiar piezas cromadas es aconsejable usar solo un paño húmedo.
- Antes de trasladar la lavadora, coloque un trozo de cartón o un panel de fibra delgado debajo de las patas niveladoras delanteras para evitar dañar el piso.



IMPORTANTE

Nunca almacene ni coloque productos de lavandería sobre la lavadora. Pueden dañar el acabado y los controles. Se recomienda mantener los productos de lavado en el cajón entre ciclos de lavado si el aparato está instalado sobre pedestal.

Instrucciones de Preparación para el Invierno

IMPORTANTE

Si la lavadora se encuentra en un área donde la temperatura es bajo cero, o se traslada cuando la temperatura es bajo cero, siga estas instrucciones de preparación para el invierno para evitar que la lavadora se dañe:

1. Cierre los grifos de suministro de agua.
2. Desconecte las mangueras de la entrada de agua y extraiga el agua de las mangueras.
3. Conecte el cable eléctrico a un tomacorriente con una conexión a tierra adecuada.
4. Agregue 3,8 l (1 galón) de anticongelante no tóxico para vehículos recreacionales al tambor de lavado. Cierre la puerta.
5. Seleccione cualquier ciclo. Oprima **start** (inicio) y permita que la lavadora drene por 1 minuto para deshacerse de toda el agua. No se expulsará la totalidad del anticongelante.
6. Oprima **cancel** (cancelar), desenchufe el cordón eléctrico, seque el interior del tambor y cierre la puerta.
7. Retire el cajón distribuidor. Quite el agua de los compartimientos y séquelos. Vuelva a instalar el cajón.
8. Conserve la lavadora en posición vertical.
9. Para quitar el anticongelante de la lavadora después del almacenamiento, ponga la lavadora vacía en funcionamiento durante un ciclo completo, usando detergente para ropa. No agregue una carga de lavado.



Siga las INSTRUCCIONES DE PREPARACIÓN PARA EL INVIERNO para cuidar el electrodoméstico y almacenarlo en climas fríos.



Problemas Comunes de Lavado

Muchos problemas de lavado incluyen poco poder de limpieza de la suciedad y de las manchas, restos de pelusa y suciedad, y daño a las prendas. Para obtener resultados de lavado satisfactorios, siga estas instrucciones que proporciona la Asociación de Jabones y Detergentes (Soap and Detergent Association).

PROBLEMA	CAUSAS POSIBLES	SOLUCIONES	MEDIDAS PREVENTIVAS
Manchas azules	<ul style="list-style-type: none"> Detergente líquido para ropa o suavizante no diluidos que caen directamente sobre las telas. 	<ul style="list-style-type: none"> Si fueron causadas por el detergente para ropa, mezcle 1 taza (240 ml) de vinagre blanco con 0,95 l (1 cuarto de galón) de agua en un recipiente plástico. Remoje la prenda durante 1 hora. Enjuague. Si fueron causadas por el suavizante, frote las manchas con una barra de jabón. Lave. 	<ul style="list-style-type: none"> Evite llenar demasiado los compartimientos de detergente y de suavizante de telas.
Decoloración, colores pardos	<ul style="list-style-type: none"> Insuficiente cantidad de detergente para ropa. Temperatura del agua de lavado demasiado baja. Clasificación incorrecta. 	<ul style="list-style-type: none"> Vuelva a lavar con la cantidad exacta de detergente para ropa y la mayor temperatura de agua apta para la tela. Agregue un blanqueador que sea apto para el tipo de tela. 	<ul style="list-style-type: none"> Clasifique las prendas de acuerdo con el nivel de suciedad y el color. Utilice la cantidad exacta de detergente para ropa, la mayor temperatura de agua y el blanqueador que sean aptos para el tipo de tela.
Manchas de grasa o de aceite	<ul style="list-style-type: none"> Insuficiente cantidad de detergente para ropa. Suavizante sin diluir vertido directamente sobre las telas. 	<ul style="list-style-type: none"> Trátelas con quitamanchas de prelavado o con detergente líquido para ropa. Aumente la cantidad de detergente para ropa y la temperatura del agua. Vuelva a lavar. Frote las manchas de suavizante con una barra de jabón. 	<ul style="list-style-type: none"> Utilice la cantidad exacta de detergente para ropa y la mayor temperatura de agua apta para la tela. No vierta suavizante líquido directamente sobre la tela. Consulte el paso 5 de la sección "Cómo usar la lavadora".
Agujeros, rasgones o enganches	<ul style="list-style-type: none"> Uso incorrecto del blanqueador de cloro. Cierres abiertos y ganchos y hebillas desprendidos. Rasgones, roturas e hilos cortados. Se ha sobrecargado la lavadora. Deterioro de las telas. 	<ul style="list-style-type: none"> Puede que sean irreversibles si se rasgan, se rompen y parece que no pueden remendarse. 	<ul style="list-style-type: none"> Nunca vierta blanqueador de cloro directamente sobre la tela. Controle la condición de las prendas antes de lavar. Consulte los pasos 2 y 5 de la sección "Cómo usar la lavadora".
Pelusa	<ul style="list-style-type: none"> Clasificación incorrecta. Pañuelos de papel olvidados en los bolsillos. Se ha sobrecargado la lavadora. Insuficiente cantidad de detergente para ropa. El detergente sin disolver dejó un residuo que parece pelusa. Una película adherente atrae a las pelusas. La carga se lavó durante demasiado tiempo. 	<ul style="list-style-type: none"> Reduzca el tamaño de la carga. Vuelva a lavar con la temperatura del agua, el nivel de agua y la cantidad de detergente para ropa adecuados. Agregue al agua, un ablandador que no forme un precipitado, a fin de quitar el excedente de detergente para ropa. Agregue suavizante líquido en el enjuague final. Seque la carga en la secadora. Quite las pelusas con un cepillo o un rodillo para pelusas. 	<ul style="list-style-type: none"> Consulte los pasos 1 y 2 de la sección "Cómo usar la lavadora". No sobrecargue la lavadora. Utilice la temperatura adecuada y la cantidad correcta de detergente para ropa, agua y tiempo de lavado.
Formación de "bolitas" (Las fibras forman bolitas y se adhieren a la tela.)	<ul style="list-style-type: none"> La formación de "bolitas" es normal en las telas sintéticas y de planchado permanente. Esto se debe al roce que produce el uso normal. 	<ul style="list-style-type: none"> Utilice un cepillo para pelusas o una afeitadora para quitar las "bolitas". 	<ul style="list-style-type: none"> Utilice suavizante en la lavadora para lubricar las fibras. Al planchar, utilice un rociador a base de almidón o presto sobre los cuellos y puños. Voltee las prendas al revés para reducir la abrasión.
Residuo o polvo en prendas oscuras. Telas duras y ásperas.	<ul style="list-style-type: none"> Detergente sin disolver. Algunos detergentes granulados para ropa se pueden mezclar con minerales del agua pesada y formar un residuo. Se ha sobrecargado la lavadora. 	<ul style="list-style-type: none"> Vuelva a lavar la carga. 	<ul style="list-style-type: none"> Aumente la temperatura del agua, utilizando la mayor temperatura de agua apta para la tela. No sobrecargue la lavadora. Utilice detergente líquido para ropa o bien un ablandador de agua que no forme un precipitado con el detergente en polvo para ropa.

Problemas Comunes de Lavado, continuación

PROBLEMA	CAUSAS POSIBLES	SOLUCIONES	MEDIDAS PREVENTIVAS
Formación de arrugas	<ul style="list-style-type: none"> Se ha sobrecargado la lavadora. Ciclo de lavado inapropiado para la carga de ropa. 	<ul style="list-style-type: none"> Reduzca el tamaño de la carga. Enjuague con agua fría y suavizante líquido utilizando el ciclo casual o "delicate (ropa delicada)". 	<ul style="list-style-type: none"> No sobrecargue la lavadora. Retire las prendas de la lavadora tan pronto como termine el ciclo. Utilice suavizante líquido.
Acumulación de suciedad amarillenta producida por el roce del cuerpo en las telas sintéticas	<ul style="list-style-type: none"> Periodo de agitación demasiado breve. Temperatura del agua de lavado demasiado baja. Insuficiente cantidad de detergente para ropa. 	<ul style="list-style-type: none"> Remoje en reforzador de detergente o en productos que contengan enzimas. Lave a la temperatura más alta que resista la tela usando el ciclo casual. Aumente la cantidad de detergente para ropa. Agregue blanqueador apto para el tipo de tela o utilice decolorantes. 	<ul style="list-style-type: none"> Seleccione el ciclo de lavado correcto. Utilice la cantidad correcta de detergente para ropa. Lave con frecuencia los tejidos sintéticos con agua caliente o tibia.
Manchas de óxido amarillas o marrones	<ul style="list-style-type: none"> Presencia de hierro o de manganeso en el suministro, en los caños o en el calentador de agua. 	<ul style="list-style-type: none"> Para devolverles el color original a las prendas blancas, utilice un quitaoxígeno que no dañe la tela. No utilice blanqueador de cloro para quitar las manchas de óxido. Puede intensificar las decoloraciones. 	<ul style="list-style-type: none"> Utilice un ablandador de agua que no forme un precipitado. Antes de lavar, haga correr el agua caliente durante unos minutos para limpiar los caños. Desagüe el calentador de agua ocasionalmente. Si el problema persiste, instale un filtro en el sistema de entrada de agua a fin de eliminar el hierro.
Acumulación o manchas residuales, manchas de moho en la junta	<ul style="list-style-type: none"> Humedad en la lavadora. Uso de un detergente que no es de alta eficiencia (HE). Demasiado detergente. Sobrecarga del tambor de lavado. Se dejó una carga húmeda en la lavadora. Lavados en agua fría que no removieron o disolvieron completamente los detergentes. 	<ul style="list-style-type: none"> Realice un ciclo de clean washer. Limpie la junta usando el removedor de manchas de moho en rociador de gel CometTM usando un cepillo para remover las manchas. Sólo use detergente de alta eficiencia (HE) en las cantidades recomendadas. Retire la carga de ropa inmediatamente al finalizar el ciclo. 	<ul style="list-style-type: none"> Utilice un deshumidificador en el área de lavandería. Evite llenar demasiado los compartimientos de detergente y de suavizante de telas. Seque el interior de la lavadora y la junta después de cada uso.
Acumulación o manchas residuales, manchas de moho en el cajón distribuidor	<ul style="list-style-type: none"> Humedad en la lavadora. Uso de un detergente que no es de alta eficiencia (HE). Demasiado detergente. 	<ul style="list-style-type: none"> Retire el cajón distribuidor y limpie el distribuidor y los insertos usando una combinación de 3/4 de taza de blanqueador líquido con cloro y un galón de agua caliente. Enjuague bien y repita de ser necesario. Vuelva a colocar el cajón en su lugar. NOTA: Use guantes de goma o de látex. Proteja el piso y la ropa de los daños causados por el blanqueador. Sólo use detergente de alta eficiencia (HE) en las cantidades recomendadas. 	<ul style="list-style-type: none"> Evite llenar demasiado los compartimientos de detergente y de suavizante de telas.
Agua en el doblez de la junta flexible	<ul style="list-style-type: none"> Es el resultado del lavado y del funcionamiento normal. 	<ul style="list-style-type: none"> Al final de cada ciclo de lavado, seque el interior del doblez y la totalidad de la junta con una toalla limpia y seca. 	
Olor	<ul style="list-style-type: none"> Humedad en la lavadora. Uso de un detergente que no es de alta eficiencia (HE). Demasiado detergente. Se dejó una carga húmeda en la lavadora. Lavados en agua fría que no removieron o disolvieron completamente los detergentes. 	<ul style="list-style-type: none"> Realice un ciclo de clean washer. Al final de cada ciclo de lavado, seque el interior del doblez y la totalidad de la junta con una toalla limpia y seca. Sólo use detergente de alta eficiencia (HE) en las cantidades recomendadas. Retire la carga de ropa inmediatamente al finalizar el ciclo. Vierta una taza de blanqueador líquido con cloro en el tubo vertical; déjelo que repose por un día y luego límpielo haciendo correr agua. 	<ul style="list-style-type: none"> Utilice la característica de ventilación mediante sujeción de la puerta durante unas horas después de utilizar la lavadora o cuando no vaya a utilizarla.

Lista de Verificación de Prevención de Servicio

Antes de llamar al técnico, revise esta lista. Puede ahorrarle tiempo y gastos. Esta lista incluye problemas habituales que no son causados por defectos de fabricación ni de materiales de esta lavadora.

SITUACIÓN	POSIBLE CAUSA	SOLUCIÓN
RUIDO		
Sonido agudo como de un "motor a propulsión".	Un poco de quejido del motor es normal durante el ciclo de centrifugado.	
Ruido metálico y golpeteo.	Es posible que haya objetos extraños como monedas o broches de seguridad en el tambor o en la bomba.	Detenga la lavadora y revise el tambor. Si no se encuentra ningún objeto, realice un ciclo con el tambor vacío. Si el ruido continúa, es posible que el objeto esté en la bomba. Comuníquese con un técnico de reparaciones autorizado.
	Hebillas de cinturón o broches de metal están golpeando el tambor de lavado.	Para evitar ruidos innecesarios y daños al tambor, cierre los broches y voltee al revés las prendas.
Ruido de golpes violentos.	Las cargas pesadas pueden producir golpes violentos. Por lo general, esto es normal. Si el sonido continúa, probablemente la lavadora no está balanceada.	Detenga la lavadora y redistribuya la carga.
Vibraciones.	La lavadora no está bien afirmada sobre el piso.	Mueva la lavadora a fin de que quede bien afirmada sobre el piso. Ajuste las patas niveladoras. Para obtener más detalles, consulte las INSTRUCCIONES DE INSTALACIÓN.
	Durante la instalación no se han quitado los pernos de embalaje y las placas de espuma.	Vea las INSTRUCCIONES DE INSTALACIÓN para quitar los pernos de embalaje y las placas de espuma.
	La carga de lavado no está distribuida de manera uniforme dentro del tambor.	Detenga la lavadora y vuelva a acomodar la carga de lavado.
FUNCIONAMIENTO		
La lavadora no enciende.	Es posible que el cable de alimentación eléctrica esté desenchufado o que la conexión esté floja.	Asegúrese de que el enchufe esté bien ajustado en el tomacorriente.
	Se ha quemado el fusible de la casa, se ha disparado el interruptor automático o se ha producido un corte de luz.	Vuelva a conectar el interruptor automático o reemplace el fusible. No aumente la capacidad del fusible. Si el problema es una sobrecarga del circuito, haga que un electricista calificado lo solucione. Si el problema es un corte de luz, comuníquese con la compañía eléctrica.
	No se reconoce la pulsación de la tecla de arranque en la consola de estilo «pantalla táctil».	Presione la tecla de arranque con el dedo desnudo.
	Los grifos de entrada de agua no están abiertos.	Abra los grifos de entrada de agua.
	El motor se recalentó. El motor de la lavadora se detendrá en caso de recalentamiento.	Volverá a ponerse en marcha automáticamente después de un periodo de enfriamiento de hasta 30 minutos (si no lo ha apagado manualmente).
	La puerta de la lavadora no se encuentra totalmente cerrada.	Cierre bien la puerta.
	La luz junto al botón de Inicio/Pausa parpadea indicando que la unidad está en pausa.	Presione la tecla de arranque para continuar el ciclo.
La lavadora no centrifuga.	La carga es demasiado pequeña.	Agregue 1 o 2 prendas similares para ayudar a balancear la carga.
Quedó un residuo en el tambor.	Prendas muy sucias.	Limpie el tambor con un limpiador no abrasivo, luego enjuague. Sacuda o cepille el excedente de suciedad o arena de las prendas antes de lavar.
La luz LED indica "dn".	La lavadora está programada para realizar temporalmente un ciclo de demostración repetido.	Reinicie la unidad a los ajustes predeterminados de fábrica según se ha indicado anteriormente.

Lista de Verificación de Prevención de Servicio, continuación

SITUACIÓN	POSIBLE CAUSA	SOLUCIÓN
AGUA		
El agua se acumula en los dobleces del fuelle al final del ciclo.	Esto es resultado de la acción del lavado y es parte del funcionamiento normal de la lavadora.	
El agua se acumula en los compartimientos del blanqueador y del suavizante.	Esto es resultado del efecto sifón y es parte del funcionamiento normal de la lavadora.	Es posible eliminar el agua retirando el cajón distribuidor (consulte la sección de cuidado y limpieza de esta guía) y drenando el agua al interior del tambor vacío o del fregadero.
La carga de lavado queda demasiado húmeda después del centrifugado.	La lavadora está sobrecargada.	No sobrecargue la lavadora. Consulte el paso 4 de la sección "Cómo usar la lavadora".
	La carga es demasiado pequeña.	Agregue 1 o 2 prendas similares para ayudar a balancear la carga.
	La carga no se encuentra balanceada.	Vuelva a acomodar la carga para permitir un centrifugado adecuado.
	La manguera de desagüe está enroscada.	Enderece la manguera de desagüe.
El agua no entra a la lavadora o bien entra despacio.	El suministro de agua no es adecuado en la zona.	Intente con otro grifo de la casa. Espere a que la entrada de agua y la presión aumenten.
	Los grifos de entrada de agua no están completamente abiertos.	Abra completamente los grifos de agua caliente y fría.
	Se está utilizando agua en otro sector de la casa. La presión de agua debe ser de por lo menos 260 kPa (30 psi. [libras por pulgada cuadrada]).	Evite utilizar agua de otros grifos cuando la lavadora se está llenando.
	Las mangueras de entrada de agua están enroscadas.	Enderece las mangueras.
El agua caliente o tibia no es lo suficientemente caliente.	Filtros de entrada de agua tapados.	Separe la manguera de las entradas y limpie los filtros.
	El calentador de agua está posicionado en una temperatura demasiado baja o está lejos de la lavadora.	Mida la temperatura del agua caliente en un grifo que se encuentre cerca con un termómetro para caramelo o carnes. La temperatura del agua debe ser por lo menos 49°C (120°F). Ajuste el calentador de agua según sea necesario.
	Se está utilizando agua caliente en otro sector de la casa.	Evite utilizar agua caliente en otro grifo de la casa mientras utiliza la lavadora. Es posible que no haya suficiente agua caliente para que el lavado se lleve a cabo correctamente. Si el problema persiste, es posible que el sistema de su calentador de agua no resista más de un uso por vez.
La lavadora no desagua o desagua lentamente.	La manguera de desagüe está enroscada u obstruida.	Limpie y enderece la manguera de desagüe.
	El tubo vertical de la manguera de desagüe es demasiado alto. La altura máxima del tubo vertical es de 8 pies (2,4 m).	Reduzca la altura del tubo vertical a menos de 8 pies (2,4 m). Vea las INSTRUCCIONES DE INSTALACIÓN.
	Los tubos de desagüe de la casa están obstruidos.	Destape las tuberías de desagüe. Comuníquese con un plomero si fuera necesario.
Se producen fugas de agua.	La conexión de la manguera de llenado está floja en el grifo o en la lavadora.	Controle y apriete la conexión. Instale la arandela selladora de goma.
	Cajón dispensador no completamente cerrado.	Cierre completamente el cajón dispensador.
Demasiada espuma.	Detergente equivocado.	Active el ciclo de enjuague. Use un detergente de alta eficiencia que produzca poca espuma.
	Demasiado detergente.	Active el ciclo de enjuague. Use menos detergente en cargas futuras.
Las temperaturas del agua del lavado y del enjuague no son las adecuadas. La pantalla central alertará de este estado con la alarma «HOSE» (Manguera). Encontrará más información en Otras características.	Las mangueras de agua caliente y fría están conectadas a los grifos de entrada incorrectos.	Conecte la manguera de agua caliente al grifo de agua caliente y la manguera de agua fría al grifo de agua fría.
El agua entra a la lavadora pero la tina no se llena.	El tubo vertical de la manguera de desagüe es demasiado bajo. El tubo vertical debe medir por lo menos 23,6" (60 cm) de altura para prevenir el efecto sifón.	Aumente la altura del tubo vertical a un mínimo de 23,6" (60 cm). Vea las INSTRUCCIONES DE INSTALACIÓN.

Para el período de garantía aplicable como se establece a continuación, a partir de la fecha original de compra, Electrolux se hace responsable de la reparación o el reemplazo de cualquier pieza de este electrodoméstico que sea defectuosa en materiales o mano de obra, siempre que el electrodoméstico se instale, utilice y mantenga de acuerdo con las instrucciones proporcionadas.

Periodos de garantía:

- Todas las piezas: un año, incluye la mano de obra. Además, el electrodoméstico cuenta con una garantía limitada de un año que cubre las piezas únicamente. Durante el segundo año a partir de la fecha original de compra, Electrolux se hace responsable del reemplazo de cualquier pieza de este electrodoméstico que se encuentre defectuosa en materiales o mano de obra, siempre que el electrodoméstico se instale, utilice y mantenga de acuerdo con las instrucciones proporcionadas.
- Tina de lavado: vida útil del producto (sin incluir mano de obra)
- Motor de impulsión de la tina de lavado, sin defectos en el aspecto: diez años (sin incluir mano de obra)

Exclusiones

Esta garantía no cubre lo siguiente:

1. Productos a los que se les quitaron o alteraron los números de serie originales o que no pueden determinarse con facilidad.
2. Productos que hayan sido transferidos del dueño original a un tercero o que no se encuentren en los EE.UU. o en Canadá.
3. Óxido en el interior o exterior de la unidad.
4. Los productos comprados "previamente usados o productos de muestra" no están cubiertos por esta garantía.
5. Pérdida de alimentos por fallas del refrigerador o congelador.
6. Productos utilizados para fines comerciales.
7. Las llamadas de servicio que no involucren el funcionamiento defectuoso ni los defectos de materiales o de mano de obra, o para electrodomésticos que no sean utilizados para uso normal del hogar o de acuerdo con las instrucciones proporcionadas.
8. Llamadas de servicio para corregir errores de instalación del electrodoméstico o para instruirlo sobre el uso del mismo.
9. Gastos para facilitar el acceso al electrodoméstico para el servicio, tales como la remoción de molduras, armarios, estantes, etc. que no eran parte del electrodoméstico cuando se envió de la fábrica.
10. Llamadas de servicio para reparar o reemplazar bombillas, filtros de aire, filtros de agua, otros consumibles, perillas, manijas u otras piezas decorativas.
11. Costos adicionales que incluyen, sin limitarse, cualquier llamada de servicio fuera de las horas de oficina, durante los fines de semana o días feriados, peajes, pasajes de transporte o millaje/kilometraje para llamadas de servicio en áreas remotas, incluyendo el estado de Alaska.
12. Daños al acabado del electrodoméstico o al hogar que hayan ocurrido durante la instalación, incluyendo, sin limitarse, los armarios, paredes, etc.
13. Daños causados por: servicio realizado por compañías de servicio no autorizadas, el uso de piezas que no sean piezas genuinas Electrolux o piezas obtenidas de personas que no pertenezcan a una compañía de servicio autorizada, o causas externas como abuso, mal uso, suministro eléctrico inadecuado, accidentes, incendios, hechos fortuitos y desastres naturales.

RENUNCIA DE RESPONSABILIDAD DE GARANTÍAS IMPLÍCITAS; LIMITACIÓN DE ACCIONES LEGALES

LA ÚNICA Y EXCLUSIVA OPCIÓN DEL CLIENTE BAJO ESTA GARANTÍA LIMITADA ES LA REPARACIÓN O REEMPLAZO DEL PRODUCTO SEGÚN SE INDICA. **LOS RECLAMOS BASADOS EN GARANTÍAS IMPLÍCITAS, INCLUYENDO LAS GARANTÍAS DE COMERCIALIZACIÓN O APTITUD DEL PRODUCTO PARA UN PROPÓSITO ESPECÍFICO, ESTÁN LIMITADOS A UN AÑO O AL PERÍODO MÍNIMO PERMITIDO POR LEY, PERO NUNCA MENOS DE UN AÑO.** ELECTROLUX NO SERÁ RESPONSABLE POR DAÑOS CONSECUENTES O INCIDENTALES COMO POR EJEMPLO DAÑOS A LA PROPIEDAD Y GASTOS INCIDENTALES OCASIONADOS POR EL INCUMPLIMIENTO DE ESTA GARANTÍA ESCRITA O DE CUALQUIER GARANTÍA IMPLÍCITA. ALGUNOS ESTADOS Y PROVINCIAS NO PERMITEN LA EXCLUSIÓN O LIMITACIÓN DE DAÑOS INCIDENTALES O CONSECUENTES O LIMITACIONES EN LA DURACIÓN DE LAS GARANTÍAS IMPLÍCITAS, DE MANERA QUE PUEDE QUE ESTAS LIMITACIONES O EXCLUSIONES NO SE APLIQUEN EN SU CASO. ESTA GARANTÍA ESCRITA LE OTORGA DERECHOS LEGALES ESPECÍFICOS. ESO POSIBLE QUE TAMBIÉN TENGA OTROS DERECHOS QUE VARIAN DE UN ESTADO A OTRO.

SI TIENE QUE SOLICITAR SERVICIO TÉCNICO

Guarde su recibo, el comprobante de entrega o cualquier otro registro de pago adecuado para establecer el período de la garantía si llegara a requerir servicio. Si se realiza la reparación, le conviene obtener y conservar todos los recibos. El servicio realizado bajo esta garantía debe ser obtenido a través de Electrolux utilizando las direcciones o números que se indican abajo.

Esta garantía sólo se aplica en los Estados Unidos y Canadá. En los EE.UU., su electrodoméstico está garantizado por Electrolux Major Appliances North America, una división de Electrolux Home Products, Inc. En Canadá, su electrodoméstico está garantizado por Electrolux Canada Corp. Electrolux no autoriza a ninguna persona a cambiar o agregar ninguna obligación bajo esta garantía. Nuestras obligaciones de reparación y piezas bajo esta garantía deben ser realizadas por Electrolux o compañía de servicio autorizado. Las especificaciones o características del producto según se describen o ilustran están sujetas a cambio sin previo aviso.

EE. UU.
1-877-435-3287

Electrolux Home Products, Inc.,
North America
10200 David Taylor Drive
Charlotte, NC 28262



Electrolux

Canada
1-800-265-8352
Electrolux Canada Corp.
5855 Terry Fox Way
Mississauga, Ontario, Canada
LSV 3E4

electrolux.com/shop

