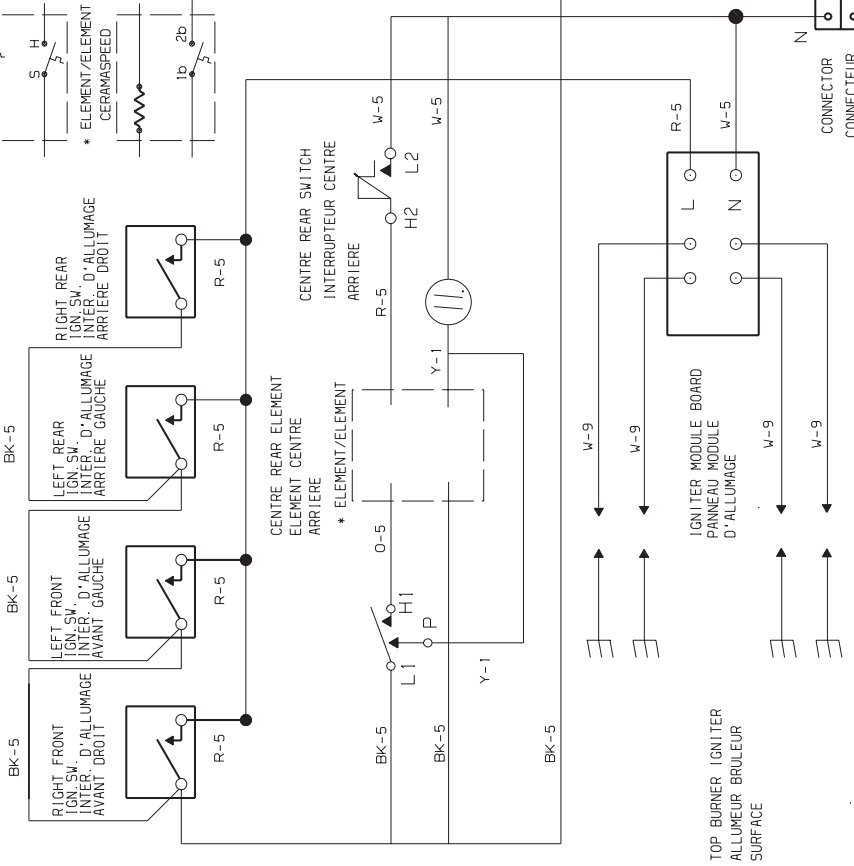


COOKTOP CIRCUIT CIRCUIT TABLE CUISSON



NOTE: IF REPLACEMENT OF TERMINALS BECOMES NECESSARY, COMPARABLE WIRE TYPE AND GAGE AND COMPARABLE TERMINALS MUST BE USED.

NOTE: SI DES FILS OU DES COSSES DOIVENT ETRE REMPLACES, UTILISEZ DES PIECES DE CALIBRE ET DE TYPE EQUIVALENTS. LES FILS DOIVENT ETRE EN CUIVRE.

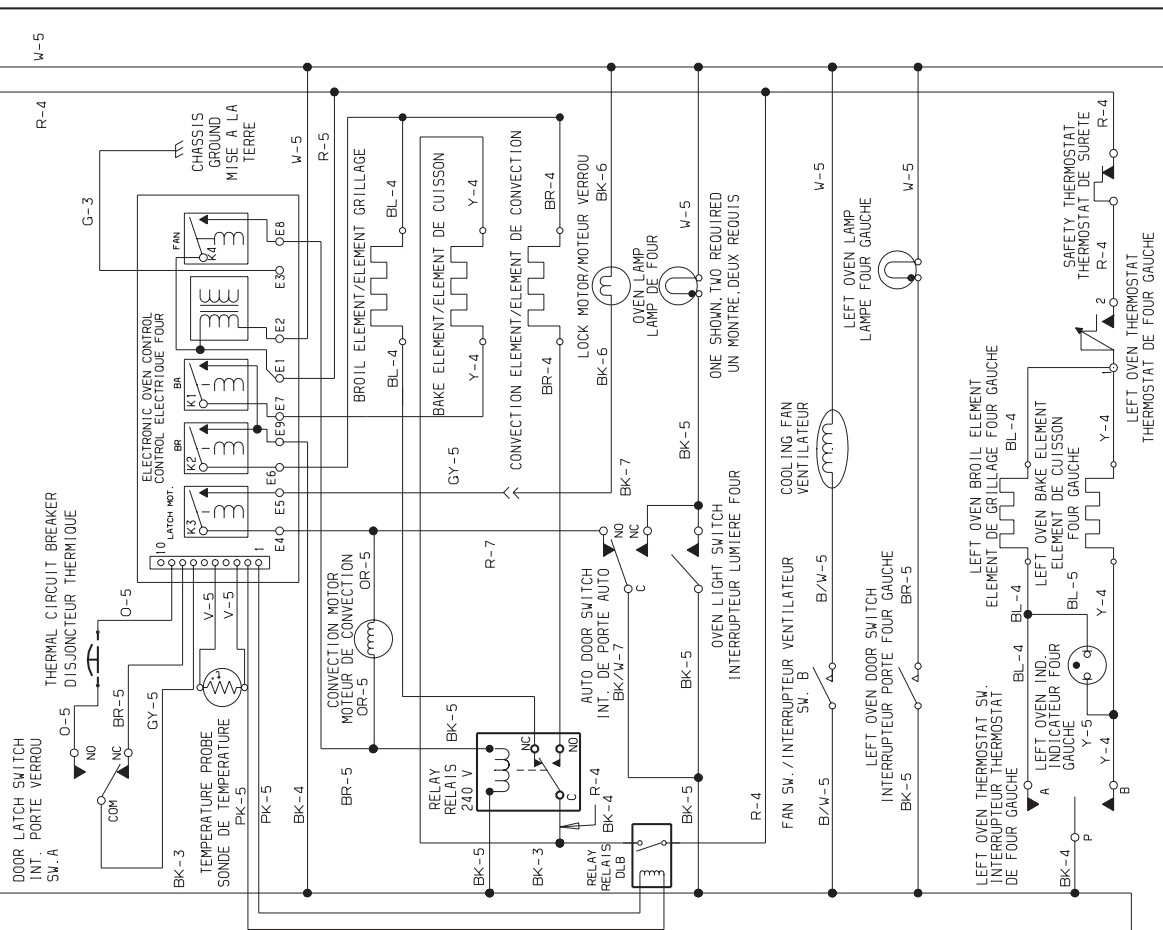
CAUTION: LABEL ALL WIRES PRIOR TO DISCONNECTION WHEN SERVICING CONTROLS. WIRING ERROR CAN CAUSE IMPROPER AND DANGEROUS OPERATION. VERIFY PROPER OPERATION AFTER SERVICING. AVERTISSEMENT: ETIQUETER CHAQUE FIL AVANT LE DEBRANCHEMENT DE CEUX-CI. UNE ERREUR DE BRANCHEMENT PEUT CAUSER UNE OPERATION DANGEREUSE. VERIFIER LE BON FONCTIONNEMENT DE L'APPAREIL APRES TOUTE REPARATION.

WARNING: DISCONNECT POWER BEFORE SERVICING UNIT. AVERTISSEMENT: COUPER LE COURANT AVANT D'EFFECTUER LA REPARATION.

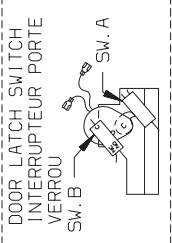
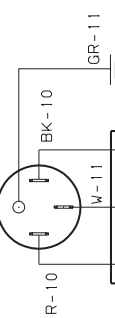
CODE FIL	GAUGE CALIBRE	TEMP. °C	STYLE UL
BK- BLACK/NOIR	G- GREEN/VERT	150	3321
W- WHITE/BLANC	R- RED/ROUGE	150	3321
O- ORANGE/ORANGE	Y- YELLOW/JAUNE	150	3321
BR- BROWN/BRUN	BL- BLUE/BLEU	150	3321
PK- PINK/ROSE	GY- GREY/GRIS	125	3173
V- VIOLET/VIOLET		200	3122
B/W- BLACK/WHITE / NOIR/BLANC		105	1015
OR/BL- ORANGE/BLUE / ORANGE/BLEU		200	3304
		8	60
		10	60

COLOR CODE / CODE DE COULEUR

OVEN CIRCUIT CIRCUIT FOUR

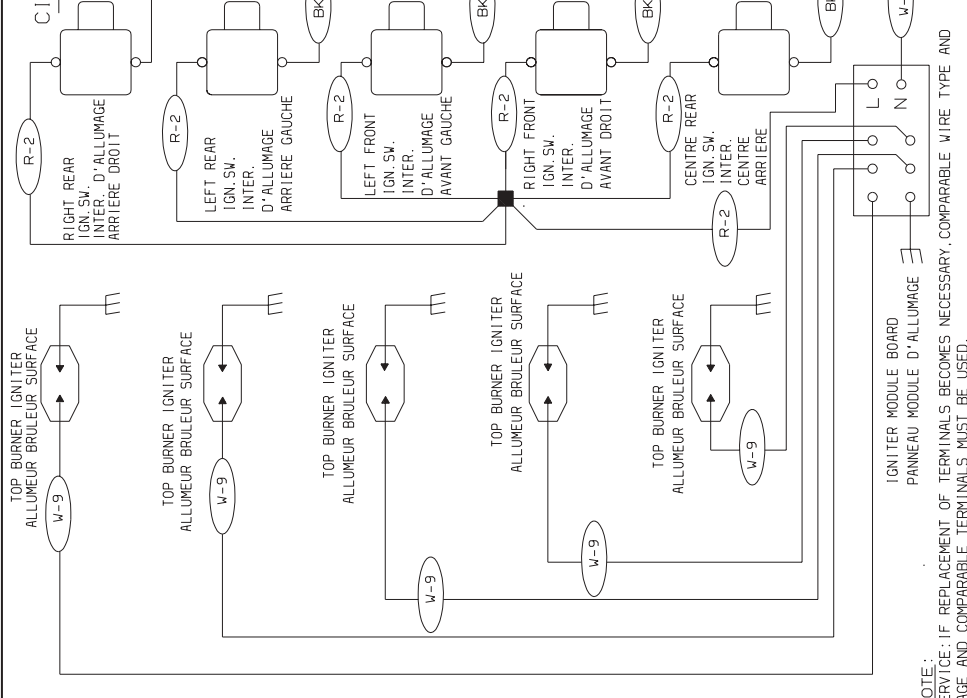


POWER CORD
CORDON D'ALIMENTATION



318045329 REV. A

COOKTOP CIRCUIT
CIRCUIT TABLE CUISSON



NOTE: SERVICE: IF REPLACEMENT OF TERMINALS BECOMES NECESSARY, COMPARABLE WIRE TYPE AND GAGE AND COMPARABLE TERMINALS MUST BE USED.

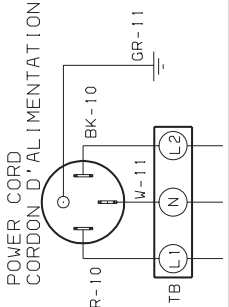
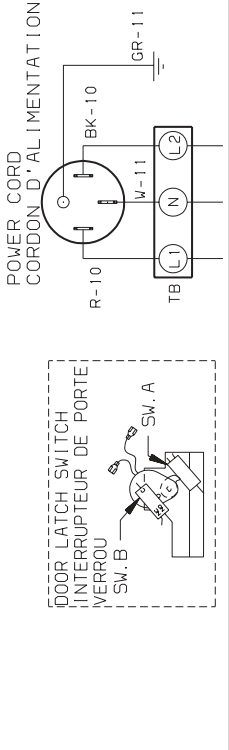
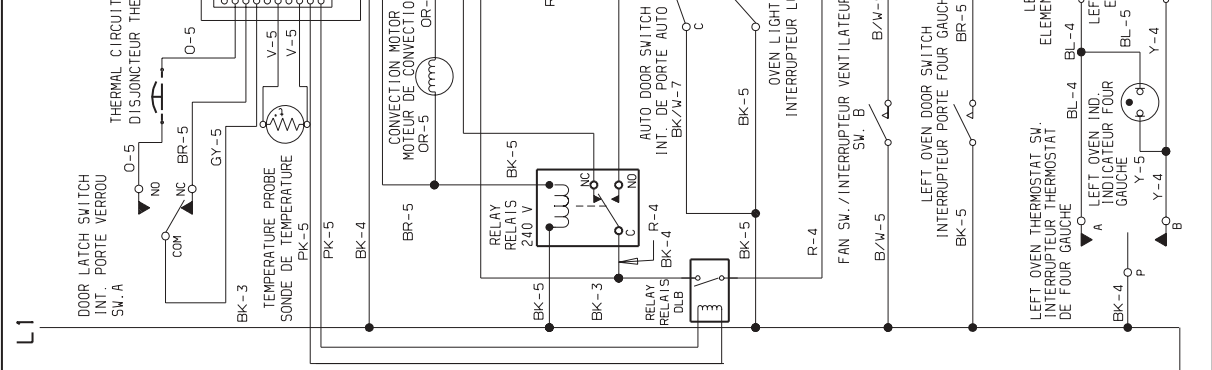
NOTE: SERVICE: SI DES FILS OU DES CROSSES DOIVENT ETRE REMPLACES, UTILISEZ DES PIECES DE CALIBRE ET DE TYPE EQUIVALENTS, LES FILS DOIVENT ETRE EN CUIVRE.

CAUTION: LABEL ALL WIRES PRIOR TO DISCONNECTION WHEN SERVICING CONTROLS. WIRING ERROR CAN CAUSE IMPROPER AND DANGEROUS OPERATION. VERIFY PROPER OPERATION AFTER SERVICING. AVERTISSEMENT: AVANT LE DEBRANCHEMENT DE CEUX-CI, UNE ERREUR DE BRANCHEMENT PEUT CAUSER UNE OPERATION DANGEREUSE. VERIFIER LE BON FONCTIONNEMENT DE L'APPAREIL APRES TOUTE REPARATION.

WARNING: DISCONNECT POWER BEFORE SERVICING UNIT. COUPER LE COURANT AVANT D'EFFECTUER LA REPARATION.

CODE FIL	GAUGE CALIBRE	TEMP. °C	STYLE UL
BK- BLACK/NOIR	10	150	3321
W- WHITE/BLANC	12	150	3321
O- ORANGE/ORANGE	14	150	3321
BR- BROWN/BRUN	16	150	3321
PK- PINK/ROSE	18	125	3173
V- VIOLET/VIOLET	7	18	200
B/W- BLACK/WHITE / NOIR/BLANC	18	105	1015
OR/BL- ORANGE/BLUE / ORANGE/BLEU	18	200	3304
COLOR CODE / CODE DE COULEUR	10	8	60
	10	10	60

OVEN CIRCUIT
CIRCUIT FOUR



REV. A