

# SECADORA DE ROUPA A GÁS

## Manual de Instruções

### **Informações Importantes .....**

### **Conheça a Secadora .....**

    Acessórios .....

### **Instruções de Instalação .....**

    Dimensões .....

    Instalação do gás .....

    Agora comece a instalação .....

    Instalação do sistema  
    de exaustão (opcional) .....

    Instalação elétrica .....

### **Operando sua Secadora .....**

    Descrição dos Ciclos .....

    Usando o rack (opcional) .....

### **Cuidados com sua Secadora .....**

    Limpando a secadora .....

    Limpando o filtro .....

### **Problemas e Soluções .....**

    Garantia .....

    Atendimento ao Consumidor .....

    Assistência Técnica .....

# Informações Importantes

Este manual contém informações importantes para que você possa operar corretamente sua secadora. Leia-o com atenção. Assim, você conseguirá usar bem todos os recursos da sua secadora e evitar danos devidos a má utilização do produto.

Dedique atenção especial aos textos e ilustrações relacionados ao símbolo de ALERTA. Ele é utilizado ao longo deste manual para destacar cuidados e operações de segurança.



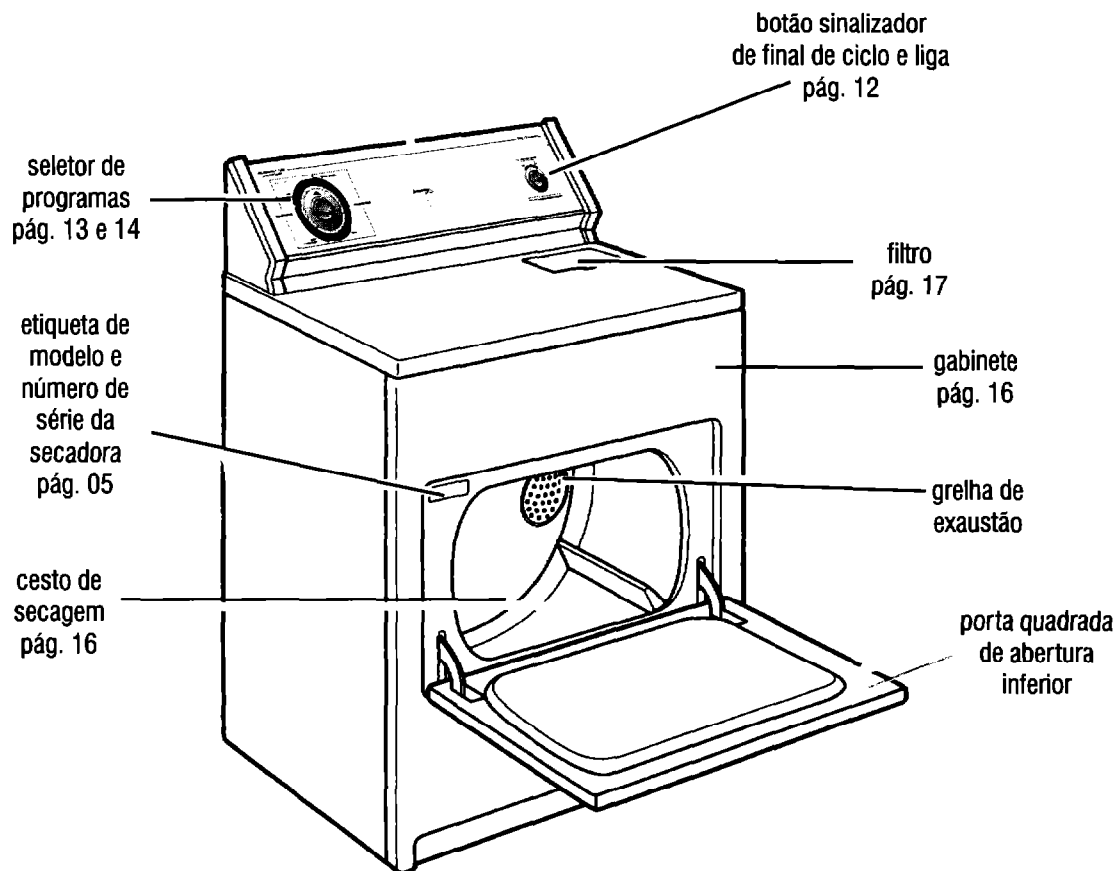
Este símbolo indica operações ou cuidados que você deve ter para evitar acidentes com fogo, explosões, choque elétrico e danos pessoais ou ao equipamento.

**ATENÇÃO** — Para sua segurança, as informações contidas neste manual devem ser seguidas para minimizar o risco de fogo ou explosão, ou para prevenir danos materiais ou pessoais.

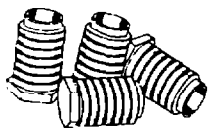
- Não armazene ou use gasolina ou outros líquidos ou materiais inflamáveis perto da secadora ou de outro aparelho.
- O que fazer se você sentir cheiro de gás:
  - Não ligue nenhum aparelho
  - Não toque em nenhuma chave elétrica, nem utilize o telefone que estiver no local
  - Evacue a área. Não permita que ninguém permaneça no local.
  - Chame imediatamente seu fornecedor de gás, e siga as suas instruções.
  - Se não conseguir contactar seu fornecedor de gás, comunique-se com o Corpo de Bombeiros
- A instalação e qualquer eventual reparo deve ser realizado pelo SAB - Serviço Autorizado Brastemp, ou por um profissional ou empresa qualificados para isso.
- Leia todas as instruções antes de começar a usar a secadora.
- Não seque artigos que tenham sido previamente limpos a seco, com removedores ou solventes especiais, ou outros produtos que liberem vapores ou gases que possam inflamar ou explodir.
- Não deixe crianças usarem ou brincarem com a secadora. Preste atenção a elas quando estiverem por perto durante a operação.
- Antes de remover a secadora para serviços de limpeza ou manutenção, remova a porta.
- Não retire nada de dentro da secadora enquanto o cesto estiver em movimento.
- Não instale ou guarde a secadora onde ela fique exposta a intempéries.
- Não repare ou troque qualquer parte de sua lavadora e nem faça nenhum reparo que não seja explicitamente recomendado neste manual.
- Não use calor para secar artigos que contenham espuma de borracha, impressões emborrachadas ou similares.
- Limpe o filtro da secadora antes ou depois de usá-la.
- Mantenha a área em torno do tubo de exaustão livre de qualquer sujeira ou pó.
- O interior da secadora e o sistema de exaustão devem ser periodicamente limpos por profissionais qualificados. Chame o SAB - Serviço Autorizado Brastemp
- Veja Instruções de Instalação para conferir os requisitos necessários à instalação de sua secadora.

# Conheça a Secadora

As principais partes da sua secadora estão identificadas na figura abaixo. Procure identificar cada uma das partes indicadas e familiarize-se com os nomes e termos usados. Abaixo de algumas características, acrescentamos o número da página onde você poderá encontrar maiores informações sobre a função de cada característica.



## Acessórios



pés reguladores

Verifique os itens acessórios ao lado, que devem estar no cesto da sua secadora.

# Instruções de Instalação

Antes de começar, prepare o local para a instalação. A adequação das instalações de gás, exaustão e elétrica em sua residência são por sua conta. Certifique-se de que você tem tudo à mão para fazer a instalação corretamente.

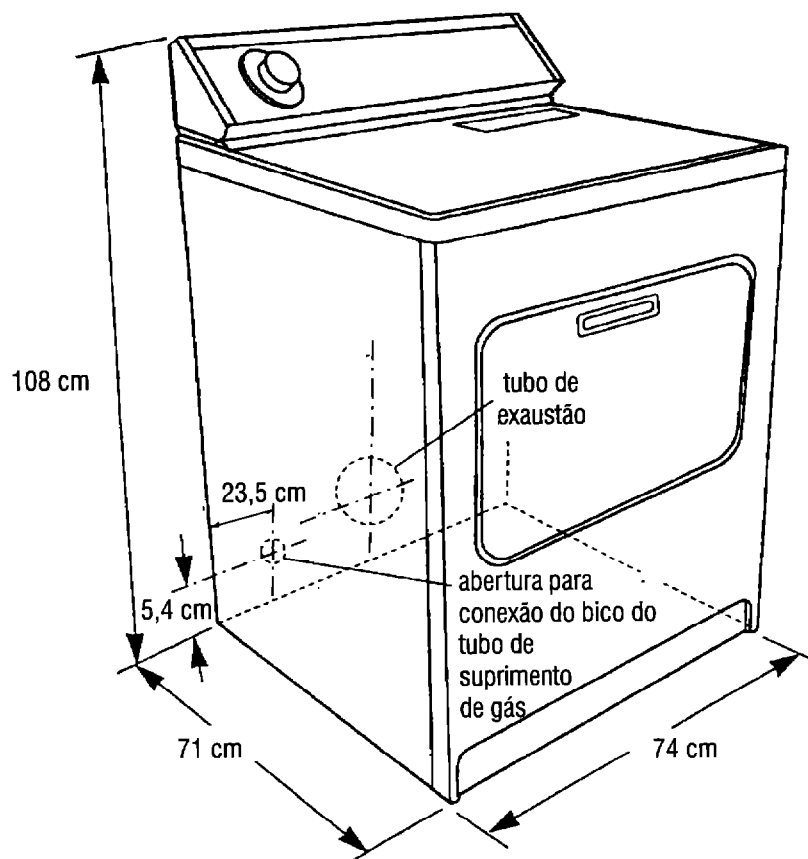
## Dimensões

Para sua segurança e melhor performance da secadora, deixe espaços livres entre as laterais da secadora e as paredes ou armários que estão em volta: 3 cm nas laterais, 10 cm atrás e 43 cm em cima.

### ATENÇÃO

- Nunca instale a secadora perto de cortinas, carpetes ou tapetes.
- Mantenha todos os cabos e tubos da instalação atrás da secadora.
- Qualquer eventual reparo deve ser realizado pelo SAB - Serviço Autorizado Brastemp, ou por um profissional ou empresa qualificados para isso.

**O não cumprimento destas instruções poderá resultar em incêndio ou explosão.**

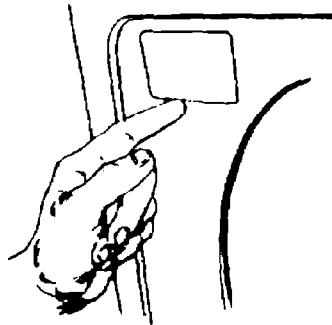


\* Medida do chão, incluindo os pés com extensão de 2,5 cm

# Instalação do Gás

Verifique se a sua secadora está equipada com o bico de gás correto para o tipo específico de gás da sua casa.

Informações sobre o tipo do bico de gás são encontradas na etiqueta de modelo e número de série, localizada na porta da sua secadora. Se esta informação não estiver de acordo, verifique como proceder no item "Outros Gases", descrito abaixo.



## ATENÇÃO

- Esta secadora deve ser conectada a um suprimento regulado de gás.
- O suprimento de G.L.P. não deve exceder a pressão de 13" de coluna d'água.
- Pode ser usada uma tubulação flexível nova. O reaproveitamento de uma tubulação antiga pode resultar em possíveis vazamentos de gás ou risco de incêndio.

**O não cumprimento destas exigências poderá resultar em incêndio ou explosões.**

## G.L.P. (Gás Liquefeito de Petróleo) - Botijão

Esta secadora está equipada para ser usada com G.L.P.

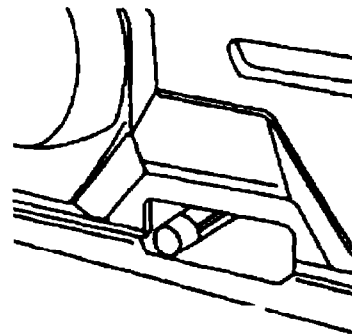
## Outros Gases

Não tente converter a instalação da sua secadora para um outro tipo de gás sem consultar o seu fornecedor de gás. O serviço de conversão deve ser feito por um profissional qualificado.

Existe um kit de peças para a conversão de gás, que deve ser adquirido junto ao SAB - Serviço Autorizado Brastemp. Estas peças não são gratuitas e os preços podem variar de um SAB para outro. Já a conversão, será gratuita se o produto estiver sem uso, ou seja, no ato da instalação e desde que esteja no período da garantia.

## Exigências do tubo de suprimento

Recomenda-se o uso de uma tubulação flexível nova para a conexão da secadora com o tubo de suprimento de gás. (O tubo de gás da secadora, que se encontra na parte de trás da secadora, possui rosca macho de 3/8").

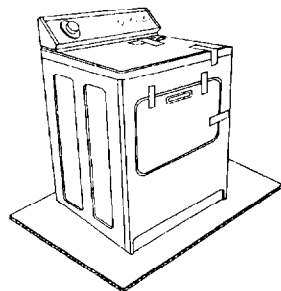


# Agora Comece a Instalação

## A. Prepare a secadora

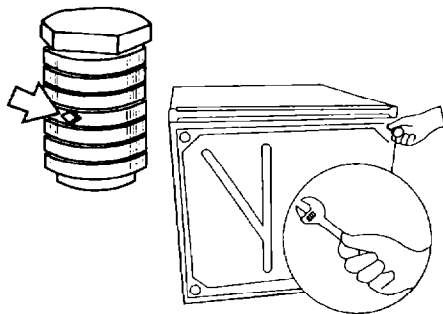
**1.** Remova as fitas adesivas do gabinete da secadora. Abra a porta da secadora e remova a fita adesiva que prende o cesto (nem todos os modelos vêm com o cesto preso por fita adesiva).

Gire o cesto no sentido anti-horário (da direita para a esquerda) para ter certeza que todas as fitas foram removidas. Limpe o cesto com pano úmido para remover qualquer sujeira.



**2.** Segure firmemente a secadora e, gentilmente, deite a secadora no chão sobre a própria embalagem e as cantoneiras de papelão.

**3.** Posicione os pés da secadora nos orifícios encaixando-os com a mão. Com uma chave inglesa ou uma catraca com soquete hexagonal de 1", aperte os pés da secadora até atingir a marca com o diamante vermelho.

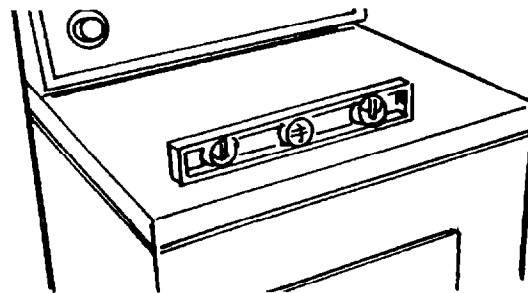


**4.** Coloque a secadora em pé, ainda sobre os papelões da embalagem.

## B. Nivele a secadora

A secadora deve ser nivelada para reduzir ruídos e assegurar um bom desempenho. Deslize a secadora sobre o papelão da embalagem antes de movê-la pelo chão para prevenir danos no piso.

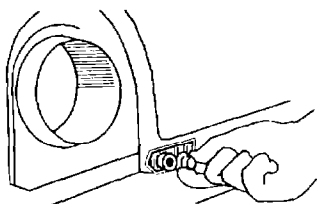
**1.** Coloque a secadora perto do local onde será instalada, deixando espaço suficiente para conectar o tubo de exaustão. Remova os papelões de baixo da secadora.



**2.** Verifique o nível da secadora usando um nível. Se a secadora não estiver nivelada, ajuste os pés para cima ou para baixo.

## C. Faça a conexão do gás

1. Remova a tampa vermelha do tubo de gás.



2. Conecte o tubo de suprimento de gás na secadora. Use uma massa para calafetar resistente à ação de G.L.P. nas conexões de gás. Se estiver usando tubulação de metal flexível, assegure-se de que nenhum tubo se dobre.

3. Vire a válvula de gás do tubo de suprimento de gás para a posição "aberto".



4. Use uma esponja e detergente líquido para testar todas as conexões externas de gás contra vazamentos. Se algum vazamento de gás aparecer, desligue a válvula de gás e reaperte as conexões. Verifique novamente as conexões.

## D. Posicione a secadora

1. Posicione a secadora no local de uso, deixando-a, no mínimo, 10 cm afastada da parede. Esse espaço permitirá a circulação de ar no ambiente.

2. Se o local de instalação da secadora não for bem ventilado, será preciso instalar um tubo de exaustão. Verifique na página 8, mais informações sobre como instalar um sistema de exaustão. Se você já possui um sistema de exaustão instalado, que dê saída para fora da casa, proceda da seguinte forma:

- Estique o tubo de exaustão até a secadora.
- Use o caminho mais reto possível. Evite curvas de 90°.
- Use um veda-rosca para selar todas as junções.

3. Em seguida, desenrole completamente o cabo de força e encaixe o plugue na tomada. Veja na página 11, os requisitos para a instalação elétrica.

**⚠ ATENÇÃO**

**RISCO DE INCÊNDIO**



**Não use fogo para testar vazamentos de gás. Isso poderá resultar em incêndio ou explosão.**

# Instalação do Sistema de Exaustão (opcional)


O sistema de exaustão é opcional. Você pode adquirir o kit do sistema de exaustão e solicitar a sua instalação junto ao SAB - Serviço Autorizado Brastemp. As peças e o serviço não são gratuitos e os preços podem variar de um SAB para outro.

Faça com que o sistema de exaustão saia para fora da casa. A umidade e a poeira podem causar:

- Incêndio: a poeira que cobre a secadora, pode se tornar um combustível para o fogo.
- Prejuízos para produtos, utensílios e móveis de madeira, pintura, papéis de parede, carpetes, tapetes, etc.
- Problemas de limpeza da casa e saúde.

**⚠ ATENÇÃO**

**RISCO À SAÚDE**

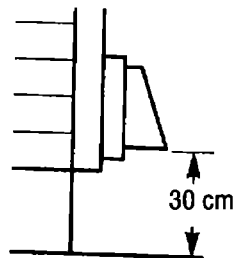


• Recomenda-se que o sistema de exaustão dê saída para fora da casa para prevenir a exposição às substâncias prejudiciais e ao gás.

**O não cumprimento desta exigência poderá resultar em sérios problemas de saúde.**

## Para melhor performance, recomendamos:

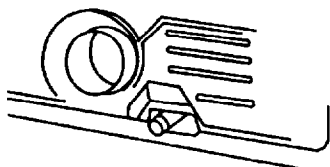
- Utilize tubos de 4 polegadas de diâmetro de metal, rígidos ou flexíveis. Não use tubos de plástico ou revestidos de metal.
- Use fita veda-rosca para vedar todas as junções. Não use parafusos para fixar os tubos.
- Aplique massa de calafetar para fechar as aberturas na parede ao redor do tubo de exaustão.
- A saída de exaustão deve ser posicionada a pelo menos 30 cm do chão.
- O tubo flexível deve ser totalmente estendido e protegido quando a secadora estiver na sua posição final de uso.
- Remova o excesso de tubo flexível para evitar o envergamento e a torção do tubo, o que pode resultar em uma redução da passagem de ar.
- Uma saída de exaustão deve cobrir o tubo de exaustão para prevenir que o ar expelido retorne à secadora.
- Se estiver usando um sistema de exaustão já existente, limpe a poeira do sistema inteiro, tendo a certeza que a saída de exaustão não esteja obstruída. Substitua os tubos de plástico ou os revestidos com metal, por tubos de metal rígidos ou flexíveis.



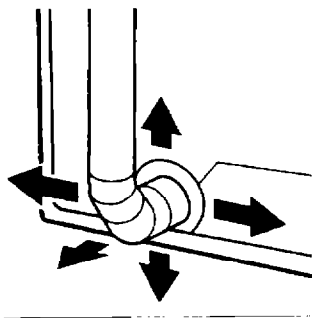


## Instalação do tubo de exaustão

O tubo de exaustão está localizado no centro da parte traseira da secadora.

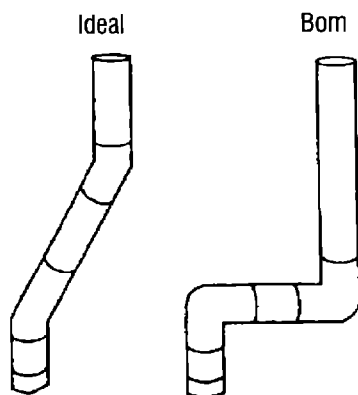


O tubo de exaustão pode ser direcionado para cima, para baixo, para a esquerda, para a direita, ou ainda diretamente para fora pela parte de trás da secadora.



Planeje a instalação para usar o menor número de cotovelos e curvas. Evite fazer curvas de 90°.

Quando usar cotovelos e fizer curvas, utilize o maior espaço possível. Curve o tubo gradualmente, evitando a criação de vincos.



## Determine o comprimento do tubo

O comprimento máximo do sistema de exaustão depende do seguinte:

- O tipo de tubo (metal rígido ou flexível)
- O número de cotovelos utilizados

Veja na tabela qual o comprimento máximo que o tubo da saída de exaustão deve possuir.

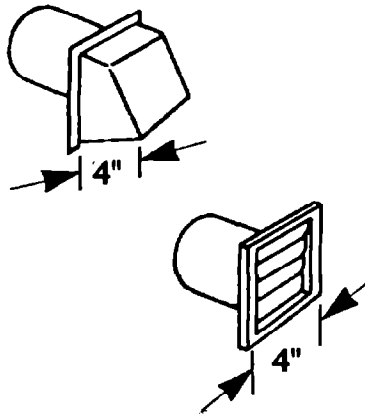
Não use tubos fora dos padrões especificados nas tabelas.

Se o comprimento estiver fora dos padrões especificados, poderá:

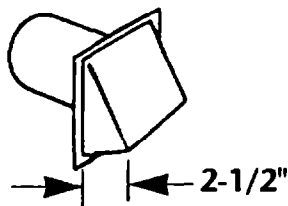
- Acumular poeira, criando um potencial risco de incêndio.
- Diminuir a vida útil da secadora
- Reduzir o desempenho da secadora, resultando em um aumento no consumo de energia.

**1.** Determine o número de cotovelos que você necessitará.

**2.** Na lista do tipo de tubo de metal que você está usando (rígido ou flexível), ache o comprimento máximo do tubo de metal na mesma linha que o número de cotovelos.

**Ideal —**

Número de cotovelos 90°	Comprimento máximo para tubo de saída de exaustão, de 4" de diâmetro	
	Rígido	Flexível (esticado)
0	19,5 m	11,0 m
1	16,4 m	9,4 m
2	13,4 m	8,2 m
3	10,7 m	7,6 m
4	8,2 m	7,0 m

**Aceitável —**

Número de cotovelos 90°	Comprimento máximo para tubo de saída de exaustão, de 2 1/2" de diâmetro	
	Rígido	Flexível (esticado)
0	17,7 m	8,5 m
1	14,6 m	7,0 m
2	11,6 m	5,8 m
3	8,8 m	5,2 m
4	6,4 m	4,6 m

EXEMPLO: O comprimento máximo usado para um tubo retangular de 2" x 6" com 2 cotovelos e uma saída de exaustão de 2 1/2" é de 11,6 m.

# Instalação Elétrica

## Aterramento (Fio Terra)

### ATENÇÃO

- É muito importante que a secadora seja corretamente conectada ao fio terra.
- Não instale o fio terra junto ao tubo de gás.
- A conexão incorreta ao fio terra pode resultar em acidentes com fogo, choque elétrico ou outros danos pessoais.
- Se você estiver em dúvida quanto à eficácia do fio terra da sua residência consulte um electricista qualificado.
- Nunca utilize fusíveis no neutro ou no fio terra da instalação elétrica. Isso poderia resultar em choques elétricos.

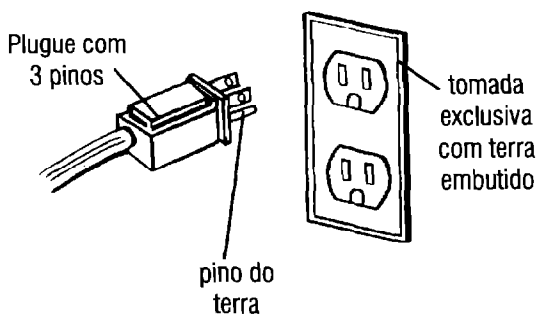
**O não cumprimento destas exigências poderá resultar em danos físicos e materiais, podendo causar até a morte.**

## Características da Rede

A secadora é adequada para funcionar com 127V, em Corrente Alternada de 60Hz. A tomada de energização da secadora deve ter a fiação da fase ligada diretamente a disjuntor ou fusível de 15A.

## Conexão à Tomada

Para sua segurança pessoal e do equipamento, é muito importante que o aterramento seja feito de maneira correta. Para minimizar os riscos de choques, o plugue de força da sua secadora é de 3 pinos, sendo o pino diferente o do fio terra. A instalação elétrica da sua residência deve ter uma tomada de força apropriada para esse tipo de plugue. Se não tiver, providencie a instalação de uma por um electricista habilitado.



### ATENÇÃO

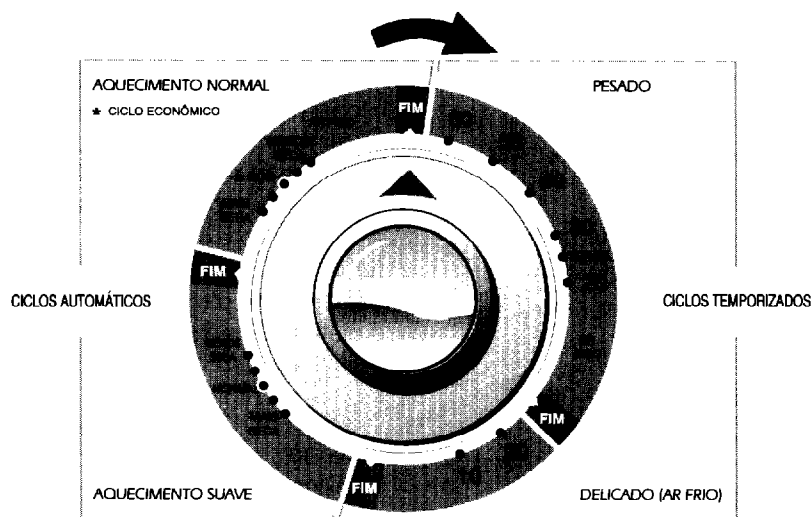
- Não conecte a secadora através de extensões ou benjamins. Use apenas uma tomada exclusiva!

# Operando sua Secadora

Antes de usar a sua secadora, limpe o cesto com um pano úmido para remover a poeira acumulada. Para obter o máximo rendimento da sua secadora, você deve utilizá-la de acordo com as recomendações deste manual.

**1.** Coloque as roupas dentro da secadora e feche a porta. Não encha a secadora, deixe espaço para as roupas se movimentarem livremente.

**2.** Gire o seletor de programas para o ciclo recomendado para o tipo de roupa a ser sêca, como descrito nas páginas 13 e 14.



**3.** Sua secadora possui um indicador de final de ciclo. Ajuste-o para a posição “Sim” se você quiser que a secadora emita um sinal sonoro avisando que o ciclo de secagem terminou.

- O sinal ajuda quando você estiver secando roupas que não necessitam ser passadas à ferro, sintéticos e outros materiais que precisam ser retirados da secadora assim que ela termine o ciclo de secagem.
- O indicador de final de ciclo está embutido no botão Liga/Desliga.

**4.** Aperte o botão Liga/Desliga

**NOTA:** A sua secadora pára automaticamente no final do ciclo.

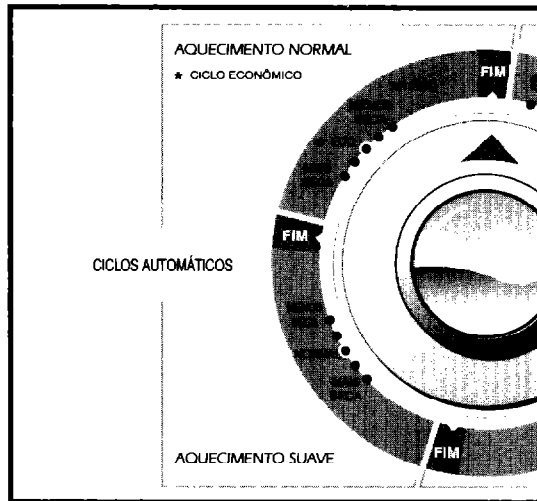


PARA LIGAR A SECADORA PRESIONE O BOTÃO



# Descrição dos Ciclos

## Ciclos Automáticos



Use o ciclo automático para secar a maioria das roupas. A secagem varia de acordo com o tipo de tecido, tamanho, peso e o ciclo selecionado. Sua secadora possui 2 ciclos automáticos de secagem: “Aquecimento Normal” e “Aquecimento Suave”. Cada ciclo, possui ainda, opções de programas como: “Mais Seca”, “Normal”, “Econômico” e “Menos Seca”.

### Ciclo Aquecimento Normal

Use o Aquecimento Normal para itens pesados como toalhas e roupas de trabalho.

### Ciclo Aquecimento Suave

Use o Aquecimento Suave para itens de peso médio, tais como lençóis, roupas de baixo, roupas que não precisam ser passadas à ferro, e alguns tipos de lãs.

### Opções de Programa

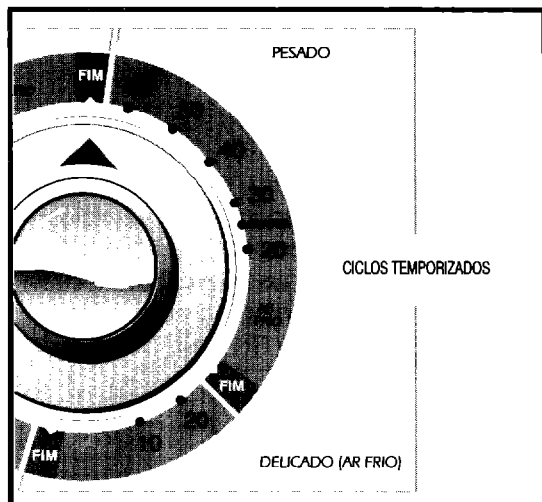
Sua secadora possui um termostato que indiretamente sente a umidade das peças e desliga a secadora quando o nível de secagem desejado é atingido.

O seletor de programas não se move até que as peças estejam quase secas. No final da secagem, o seletor de programas gira automaticamente para a posição “Fim” e a secadora pára.

- Se as roupas estiverem mais secas do que você gostaria, da próxima vez que você for secar a mesma quantidade de roupas, posicione o seletor de programas mais perto da posição “**Menos Seca**”.
- Se as roupas não secaram como você gostaria, complete a secagem usando o Ciclo Temporizado. Da próxima vez, para secar a mesma quantidade de roupa, posicione o seletor de programas mais perto da posição “**Mais Seca**”.
- Dê preferência à posição “**Eco**” (“**Ciclo Econômico**”), do Ciclo Aquecimento Normal, que seca utilizando o mínimo de energia.

**NOTA:** Os últimos minutos de todos os ciclos não usam calor na secagem para permitir que a roupa fique em uma temperatura ideal para o manuseio.

## Ciclos Temporizados



Use os ciclos temporizados para completar a secagem de alguns itens que ainda estiverem úmidos após o ciclo automático. Eles também são úteis para a secagem de materiais pesados e volumosos, ou para uma quantidade muito pequena de roupas.

Sua secadora possui 2 ciclos temporizados: “Pesado” e “Delicado (Ar Frio)”. Cada ciclo pode ser programado em função do tempo desejado para a secagem.

### Ciclo Pesado

Use o programa **Pesado** para secar materiais pesados e volumosos, tais como colchas e roupas de trabalho, que exigem um longo tempo de secagem.

Coloque o seletor de programas na posição “**Suaviza**” para remover rugas e pregas de roupas que tenham sido guardadas em malas e gavetas, ou de roupas que não tenham sido removidas da secadora no fim do ciclo de secagem. Assim que a secadora parar, dobre as roupas ou pendure-as em cabides.

### Ciclo Delicado (Ar Frio)

Use o programa **Delicado** para itens leves tais como lingerie, blusas e alguns artigos de lã que exigem secagem sem calor. A tabela abaixo inclui exemplos de alguns desses itens. Siga sempre as instruções da etiqueta da roupa quando estiverem disponíveis.

### Tabela de exemplos para itens que exigem secagem sem calor

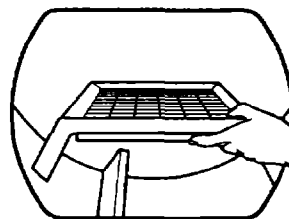
TIPO DE CARGA	PROGRAMA DELICADO
<b>Borracha, plástico, materiais sensíveis ao calor</b>	
Espuma de borracha — travesseiros, ombreiras e brinquedos estofados	20 a 30 minutos
<ul style="list-style-type: none"> <li>• Tenha certeza que as coberturas estejam no ponto.</li> <li>• Sacuda os travesseiros com a mão, várias vezes durante o ciclo.</li> <li>• Esteja certo de que os travesseiros estejam completamente secos.</li> </ul> Travesseiros de espuma de borracha levam muito tempo para secar	
Plásticos — cortinas para box, toalhas de mesa	20 a 30 minutos
Borracha — capachos	40 a 50 minutos
Polipropileno, nylon	10 a 20 minutos

# Usando o Rack (opcional)

O rack de secagem permite que você seque artigos sem girá-los. O cesto gira, mas a prateleira não.

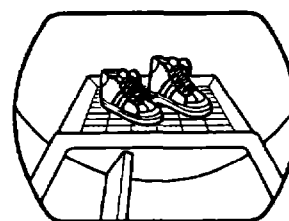
O rack para secagem não vem junto com a sua secadora. Esta peça não é gratuita e pode ser adquirida junto ao SAB - Serviço Autorizado Brastemp.

**1.** Encaixe a parte traseira do rack nos espaços do fundo da parede da secadora. Abaixar a frente até que as hastes apoiem na abertura da porta da secadora.



**2.** Ponha os itens a serem secados em cima do rack. Deixe espaço entre os itens para o ar circular em todas as superfícies.

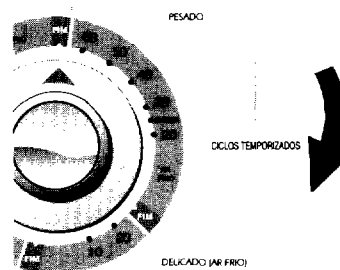
- Veja a tabela abaixo para sugestões de ciclos e tempos para que os itens possam secar melhor no rack. O tempo de secagem dependerá do grau de umidade das peças.



**3.** Feche a porta.

**4.** Selecione um dos ciclos temporizados e o programa de secagem desejado. Veja mais detalhes na página 14. Os ciclos automáticos não funcionam com o rack.

- Certifique-se de que não tem nenhuma peça dentro da secadora que não esteja no rack.



**5.** Aperte o botão Liga/Desliga.



PARA LIGAR A SECADORA PRESSE O BOTÃO

SECAGEM COM RACK	CICLO TEMPORIZADO	TEMPO*
Suéteres de lã (Forme um bloco uniforme e coloque no rack)	Pesado	60 minutos
Brinquedos e travesseiros (Com enchimento de fibras de algodão ou poliéster)	Pesado	60 minutos
Brinquedos e travesseiros (Com enchimento de espuma de borracha)	Delicado	90 minutos
Tênis de borracha ou de lona	Delicado	30 a 40 minutos

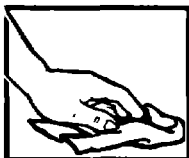
\*Se necessário, re programe o tempo do ciclo para completar a secagem

# Cuidados com sua Secadora

Alguns cuidados com a sua secadora podem prolongar sua vida útil. Esta seção explica como cuidar adequadamente da secadora.

## Limpendo a Secadora

### Exterior



Limpe as paredes externas da secadora com um pano ou esponja macia embebida em água e sabão neutro ou em líquidos apropriados para limpeza.

### Interior

Roupas que foram tingidas, tais como blue jeans, artigos de algodão ou brim tingidos, podem descolorir dentro da secadora. Essas manchas não são prejudiciais à sua secadora e não manchará as roupas que serão colocadas no cesto posteriormente. Antes de secar esse tipo de roupa porém, é recomendável virá-las do avesso para prevenir que elas manchem outras roupas.

### Limpeza do Cesto da Secadora

- 1.** Faça uma pasta com sabão em pó, sabão líquido para roupas e água quente.
- 2.** Aplique a pasta com um pano macio. Se preferir, aplique um líquido de limpeza não inflamável na área das manchas e esfregue com um pano macio, até que todo o excesso de tinta seja removido.
- 3.** Limpe o cesto completamente com um pano úmido.
- 4.** Coloque uma carga de roupas limpas ou toalhas para secar na secadora. Isso secará o cesto.

 **ATENÇÃO**

**RISCO DE EXPLOÇÃO**  


- Não use produtos de limpeza inflamáveis.

**O não cumprimento desta instrução pode resultar em explosão ou incêndio.**

### Removendo a Poeira Acumulada Dentro do Gabinete

Poeira pode se acumular dentro do gabinete da secadora, podendo causar um incêndio. A poeira deve ser removida a cada 2 ou 3 anos, ou com mais freqüência, dependendo do uso. A limpeza deve ser feita por um profissional qualificado. Solicite um técnico ao SAB - Serviço Autorizado Brastemp



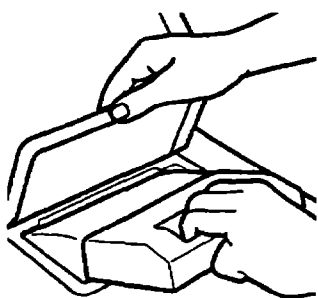
# Limpendo o Filtro

## A Cada Secagem

O filtro fica localizado em baixo de uma tampa na parte de cima da secadora. Limpe-o antes de cada ciclo de secagem. **Um filtro sujo pode aumentar o tempo de secagem.**

### Para Limpar:

**1.** Abra a tampa do compartimento do filtro e puxe o filtro em sua direção.



**2.** Retire a sujeira da tela com os dedos. Não enxagüe ou lave a tela para remover a poeira. A poeira molhada fica mais difícil de ser removida.



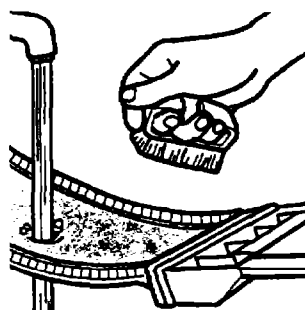
**3.** Empurre o filtro firmemente de volta ao seu lugar e feche o compartimento.

## A Limpeza é Necessária:

A presença de sabão e amaciante pode gerar um resíduo no filtro. Este resíduo pode acarretar em um maior tempo de secagem para suas roupas, ou ainda fazer com que a secadora pare antes que as roupas estejam completamente secas. Você pode não ver esse resíduo, pois ele pode estar caindo da fibra da tela do filtro, entupindo-a. Limpe a tela do filtro com uma escova de nylon macia a cada 6 meses, ou em intervalos menores se a tela entupir novamente devido a esses resíduos.

### Use o seguinte método:

- 1.** Molhe os dois lados da tela do filtro com água quente.
- 2.** Molhe uma escova macia com água quente e detergente líquido neutro. Esfregue a tela com essa escova para remover o resíduo gerado.



- 3.** Enxagüe a tela com água quente.
- 4.** Seque completamente a tela com uma toalha limpa e recoloque o filtro na secadora.

### IMPORTANTE:

- Não ligue a secadora com o filtro solto, estragado, obstruído ou sem ele. Isso pode gerar um super aquecimento, causando danos na secadora e nos artigos que estiverem dentro dela.
- Algumas toalhas feitas com fibras sintéticas e naturais (poliéster e algodão, por exemplo) podem soltar mais fibras do que outras toalhas, fazendo com que o filtro da sua secadora suje mais rápido. Fique atento para remover a poeira antes e depois de secar toalhas novas.

# Problemas e Soluções

Muitos dos problemas apresentados pela secadora são facilmente solucionáveis quando identificamos a causa. Verifique os itens abaixo antes de procurar o SAB - Serviço Autorizado Brastemp.

## 1. A secadora não liga!



- A porta está fechada?



- Foi selecionado um programa?



- O botão início foi apertado?



- A tomada está conectada e há energia elétrica?



- A chave do disjuntor está ligada? O fusível está em perfeito estado?

## 2. Tempo de secagem muito demorado!



- O filtro está limpo?



- O tubo de exaustão está limpo e desobstruído?

## 3. A secadora não aquece!



- A válvula de gás está aberta?

## 4. A secadora está emitindo ruídos anormais!



- Após uma interrupção no uso, a secadora pode fazer ruídos diferentes por alguns minutos. Se o ruído persistir, chame o SAB - Serviço Autorizado Brastemp.

## 5. A secadora está deixando cheiro nas roupas!



- A utilização de produtos de limpeza com perfumes pode transferir odores para as roupas.
- Mantenha tintas e outros produtos com odor, afastados da secadora.

# Garantia

## TERMO DE GARANTIA

A sua secadora de roupas Brastemp é garantida contra defeitos de fabricação, se consideradas as condições estabelecidas por este manual, pelo prazo de 12 meses corridos, assim divididos:

- 3 primeiros meses - garantia legal;
- 9 últimos meses - garantia especial, concedida pela Multibras S. A. Eletrodomésticos.

O período de garantia contará a partir da data da Nota Fiscal de venda ao consumidor e compreenderá a substituição de peças e mão-de-obra no reparo de defeitos devidamente constatados como sendo de fabricação.

Tanto a constatação dos defeitos, como os necessários reparos serão promovidos pela Multibras S. A. Eletrodomésticos através do SAB - Serviço Autorizado Brastemp ou outro especificado pelo fabricante.

As garantias legal e/ou especial ficam automaticamente invalidadas se:

- O produto não for utilizado exclusivamente para uso doméstico;
- Na instalação ou uso não forem observadas as especificações e recomendações deste Manual;
- O aparelho tiver recebido maus tratos, descuido ou ainda sofrer alterações, modificações ou consertos feitos por pessoas ou entidades não credenciadas pela Multibras S. A. Eletrodomésticos;
- Houver remoção e/ou alteração do número de série ou da placa de identificação do aparelho.

As garantias legal e/ou especial não cobrem:

- Despesas com instalação do produto realizada pelo SAB - Serviço Autorizado Brastemp;
- Transporte do produto até o local definitivo de instalação, despesas com mão-de-obra, materiais, peças e adaptações necessárias à preparação do local para instalação do produto, ou seja: rede elétrica, alvenaria, aterramento, bem como suas adequações;
- Produtos ou peças que tenham sido danificados em consequência de acidentes de transporte ou manuseio, riscos, amassamentos ou atos e efeitos de catástrofes da natureza;
- Falhas no funcionamento do produto decorrentes de problemas no fornecimento de energia elétrica da residência.

A garantia especial não cobre:

- Deslocamento para atendimentos de produtos instalados fora do município sede do SAB - Serviço Autorizado Brastemp o qual poderá cobrar taxa de locomoção do técnico, de ida e volta, conforme tabela de quilometragem emitida pela Multibras S. A. Eletrodomésticos;
- Peças sujeitas a desgaste natural, como botões de comando, puxadores, peças móveis ou removíveis em uso normal, bem como a mão-de-obra utilizada na aplicação das peças e as consequências advindas destas ocorrências.

OBSERVAÇÕES:

- A Multibras S. A. Eletrodomésticos não autoriza nenhuma pessoa ou entidade assumir, por sua conta, qualquer outra responsabilidade única e exclusiva do comprador.
- As despesas decorrentes e consequentes de instalação de peças que não pertencam ao produto são de responsabilidade única e exclusiva do comprador.
- A Multibras S. A. Eletrodomésticos reserva-se o direito de alterar as características gerais, técnicas e estéticas de seus produtos sem aviso prévio.
- Este Termo de Garantia é válido para produtos vendidos e instalados no território brasileiro.

Para sua tranquilidade preserve e mantenha este Manual com o Termo de Garantia e a nota fiscal de compra sempre à mão.

Multibras S. A. Eletrodomésticos  
Atendimento ao Consumidor  
R. Olympia Semeraro, 675 — Jardim Santa Emília  
CEP 04183-901 — São Paulo - SP

# Atendimento ao Consumidor

Para esclarecer eventuais dúvidas e receber suas críticas e/ou sugestões sobre nossos produtos, utilize nosso serviço de Atendimento ao consumidor Linha Aberta Brastemp.

## ATENDIMENTO AO CONSUMIDOR MULTIBRAS

Rua Olympia Semeraro, 675  
Jardim Santa Emília  
CEP 04183-901 - São Paulo - SP



0800-124000

# Assistência Técnica

SAB — Serviço Autorizado Brastemp  
Consulte o folheto anexo com os endereços dos postos de assistência técnica do SAB - Serviço Autorizado Brastemp. Veja qual o mais próximo de você e ligue.  
Para agilizar o seu atendimento ao utilizar o SAB, preencha os dados abaixo:



---

Modelo:

---

Revendedor:

---

Número de série:

---

Número da Nota Fiscal:

---

Data da compra:

---