

WARM & SERVE DRAWER INSTALLATION INSTRUCTIONS

Canada



INSTALLATION AND SERVICE MUST BE PERFORMED BY A QUALIFIED INSTALLER.

IMPORTANT: SAVE FOR LOCAL ELECTRICAL INSPECTOR'S USE. READ AND SAVE THESE INSTRUCTIONS FOR FUTURE REFERENCE.

⚠ WARNING FOR YOUR SAFETY: Do not store or use gasoline or other flammable vapors and liquids in the vicinity of this or any other appliance.

United States



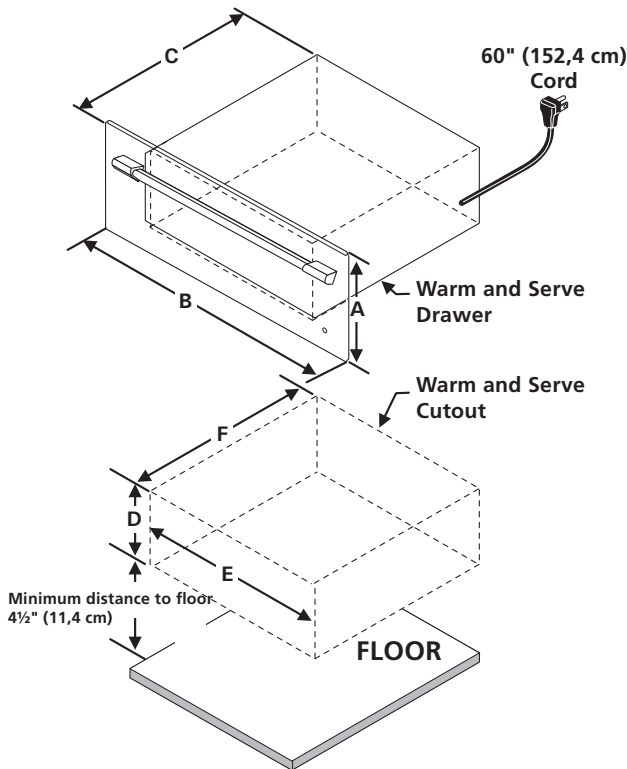
GENERAL INFORMATION: The Warm & Serve Drawer can be used as a stand alone appliance or combine with a built-in oven mounted above.

IMPORTANT: The warmer drawer must be installed on a leveled surface from left to right, rear to front and the surface must be capable of supporting 100 lbs (45,4 Kg).

Warm & Serve Drawer Dimensions

NOTE: A 60" (152,4 cm) long cable is supplied with the Warm & Serve Drawer.

Stand Alone Installation

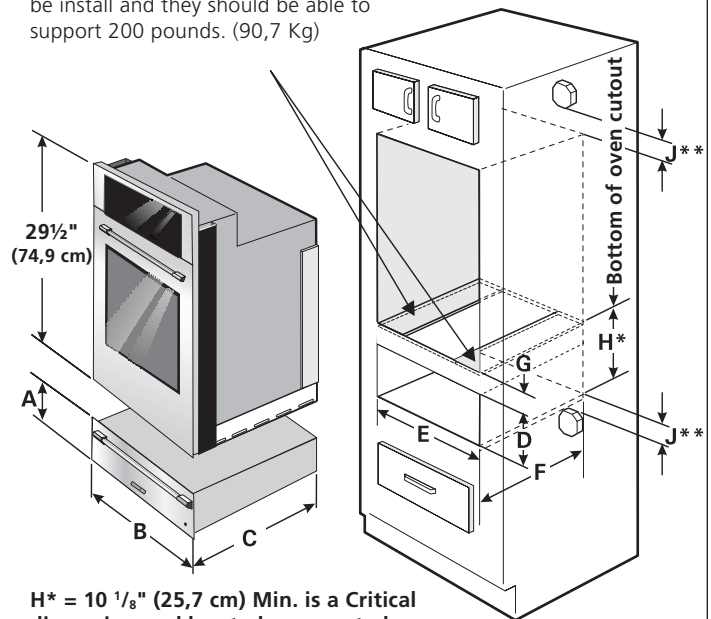


A. HEIGHT	B. WIDTH	C. DEPTH
10" (25,4 cm)	30" (76,2 cm)	23 3/8" (59,4 cm)
D. CUTOUT HEIGHT	E. CUTOUT WIDTH	F. CUTOUT DEPTH
Min. 8 3/8" (21,3 cm)	28 1/2" (72,4 cm)	24" (61 cm)
Max. 8 5/8" (21,9 cm)	28 3/4" (73 cm)	

IMPORTANT: The Warm & Serve Drawer runs off a single phase three-wire 120 volt, 60 hertz, AC only electrical supply with ground.

Combination Warm & Serve Drawer/ Built-in Oven Installation

Caution: Two 3" (7,6 cm) wide X 3/4" (1,9 cm) thick planks have to be install and they should be able to support 200 pounds. (90,7 Kg)



H* = 10 1/8" (25,7 cm) Min. is a Critical dimension and has to be respected.

J** = 3" (7,6 cm) Max. Electrical Junction Box for wall oven can be lower than warmer drawer cutout or higher than wall oven cutout.

A. HEIGHT	B. WIDTH	C. DEPTH	
10" (25,4 cm)	30" (76,2 cm)	23 3/8" (59,4 cm)	
D. CUTOUT HEIGHT	E. CUTOUT WIDTH	F. CUTOUT DEPTH	G. HEIGHT
Min. 8 3/8" (21,3 cm)	28 1/2" (72,4 cm)	24" (61 cm)	1 1/2" (3,8 cm)
Max. 8 5/8" (21,9 cm)	28 3/4" (73 cm)		Depends on critical dimension H

WARM & SERVE DRAWER INSTALLATION INSTRUCTIONS

Important Notes to the Installer

1. Read all instructions contained in these installation instructions before installing appliance.
2. Remove all packing material from appliance before connecting the electrical supply.
3. Observe all governing codes and ordinances.
4. Be sure to leave these instructions with the consumer.

Important Note to the Consumer

Keep these instructions for future reference.

IMPORTANT SAFETY INSTRUCTIONS

- Be sure your appliance is installed and plugged into a 120 Volt grounded outlet.
- This appliance must be electrically grounded in accordance with the National Electrical Code ANSI/NFPA No. 70—latest edition in the United States, or CSA C22.1, Part 1 in Canada, and local code requirements.

Tools You Will Need

Phillips® Screwdriver
Pencil
Ruler or Tape Measure and Straight-edge
Hand Saw or Saber Saw
Spirit Level

Warm & Serve Drawer Installation

1. Locate the 2 anti-tip brackets supplied as shown on fig. 1.

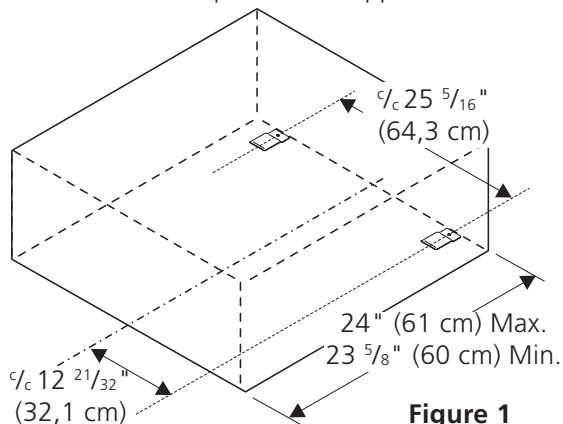


Figure 1

2. Slide drawer into cutout opening until front frame of drawer is flush against cabinet. Be careful not to pinch electrical cord.
3. Remove the drawer as instructed in the Use & Care Guide and secure drawer housing to cabinet using the 2 nickel-plated screws supplied (see Fig. 2). **Do not overtighten screws.**
4. The 60" (152,4 cm) appliance power cord can now be connected into the 120 Volt outlet.
5. Proceed with mounting built-in oven above the drawer (if applicable). Follow installation instructions provided with built-in oven. Make sure to use anti-tip brackets supplied with the built-in oven.

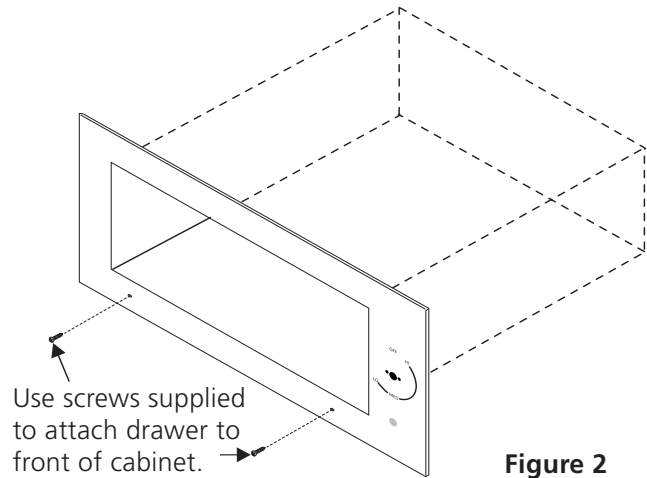


Figure 2

Electrical connection

IMPORTANT Please read carefully.

For personal safety, this appliance must be properly grounded.

The power cord of this appliance is equipped with a 3-prong (grounding) plug which mates with a standard 3-prong grounding wall receptacle to minimize the possibility of electric shock hazard from the appliance.

The wall receptacle and circuit should be checked by a qualified electrician to make sure the receptacle is properly grounded.

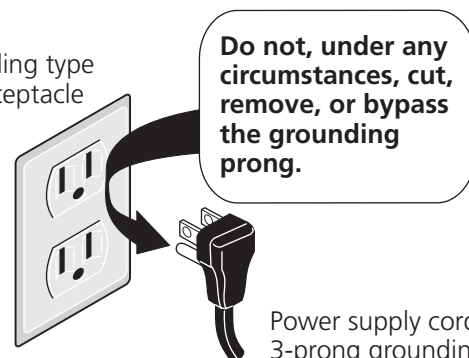
Where a standard 2-prong wall receptacle is installed, it is the personal responsibility and obligation of the consumer to have it replaced by a properly grounded 3-prong wall receptacle.

Do not, under any circumstances, cut or remove the third (ground) prong from the power cord.

⚠ WARNING Disconnect electrical supply cord from wall receptacle before servicing cooktop.

Preferred Method

Grounding type wall receptacle



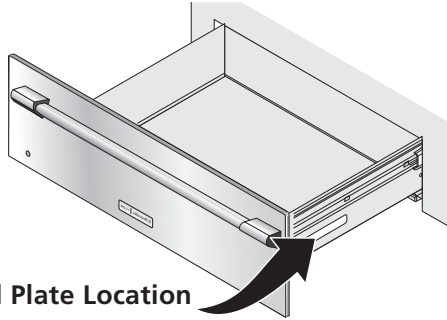
Power supply cord with 3-prong grounding plug.

WARM & SERVE DRAWER INSTALLATION INSTRUCTIONS

Model and Serial Number Location

The serial plate is located as shown below.

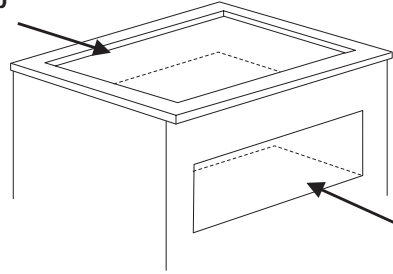
When ordering parts for or making inquiries about your Warm & Serve Drawer, always be sure to include the model and serial numbers and a lot number or letter from the serial plate on your Warm & Serve Drawer.



Serial Plate Location

Combination Warm & Serve Drawer and Cooktop Installation

**Cooktop
Cutout**



**Warmer
Drawer
Cutout**

You can install the warmer drawer in combination with an electric or gas cooktop. You must follow the specifications from the installation instructions of the cooktop to avoid interference with the gas or electric installation.

INSTRUCCIONES DE INSTALACIÓN PARA EL CAJÓN CALENTADOR

Canadá



LA INSTALACIÓN Y EL SERVICIO DEBEN SER EFECTUADOS POR UN INSTALADOR CALIFICADO.

IMPORTANTE: GUARDE ESTAS INSTRUCCIONES PARA USO DEL INSPECTOR LOCAL DE ELECTRICIDAD.

LEA Y GUARDE ESTAS INSTRUCCIONES PARA REFERENCIA FUTURA.

⚠️ ADVERTENCIA PARA SU SEGURIDAD: No almacene ni utilice gasolina u otros vapores y líquidos inflamables en la proximidad de este o de cualquier otro artefacto.

Estados Unidos



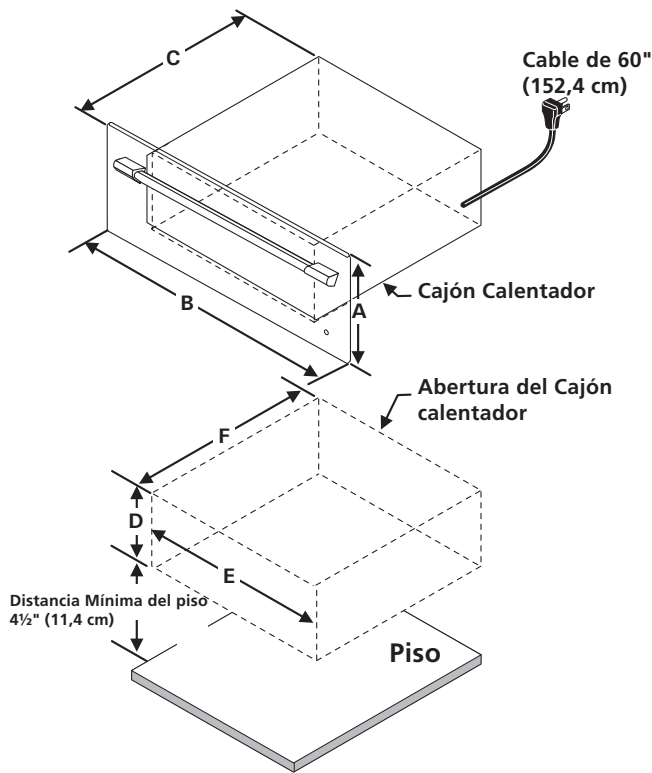
INFORMACIÓN GENERAL: El cajón calentador puede ser usado como unidad independiente o en una combinación entre el cajón calentador y el horno integrado y montado por encima del cajón.

IMPORTANTE: El cajón calentador debe de estar instalado con una superficie llana, de la izquierda a la derecha, de la parte de atrás al frente. La superficie debe poder sostener 100 libras (45,4 Kg).

Dimensiones del cajón calentador

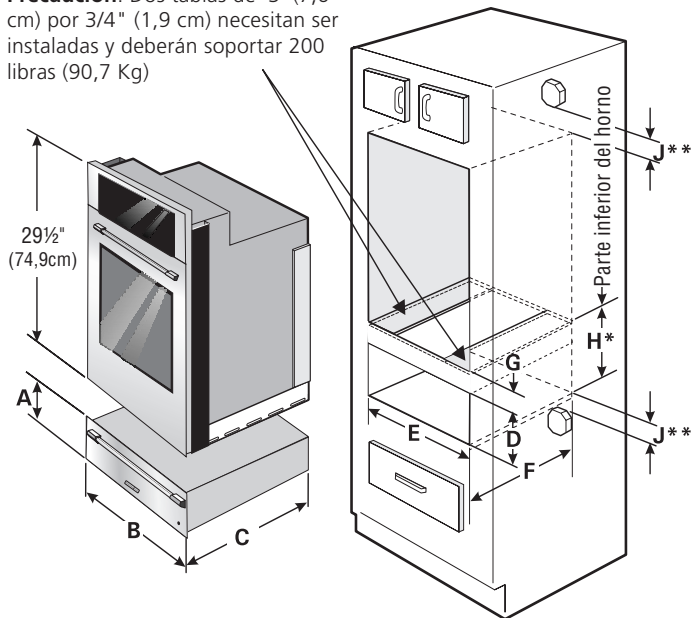
NOTA: Un cable de 60" (152,4 cm) de largo es suministrado con el cajón calentador.

Instalación de la unidad independiente



Instalación de la combinación cajón calentador y horno de integrado

Precaución: Dos tablas de 3" (7,6 cm) por 3/4" (1,9 cm) necesitan ser instaladas y deberán soportar 200 libras (90,7 Kg)



H* = 10 1/8" (25,7 cm) Min. es una dimensión crítica y necesita ser respetada.

J = 3" (7,6 cm) Máx. La Caja para las conexiones eléctricas para el horno de empotre puede estar de bajo de la abertura del cajón calentador o por arriba de la abertura del horno.**

A. ALTO	B. ANCHO	C. LARGO
10" (25,4 cm)	30" (76,2 cm)	23 3/8" (59,4 cm)
D. ALTURA DE LA ABERTURA	E. ANCHO DE LA ABERTURA	F. LARGO DE LA ABERTURA
Mín. 8 3/8" (21,3 cm)	28 1/2" (72,4 cm)	24" (61 cm)
Máx. 8 5/8" (21,9 cm)	28 3/4" (73 cm)	

A. ALTO	B. ANCHO	C. LARGO	
10" (25,4 cm)	30" (76,2 cm)	23 3/8" (59,4 cm)	
D. ALTURA DE LA ABERTURA	E. ANCHO DE LA ABERTURA	F. LARGO DE LA ABERTURA	G. ALTO
Min. 8 3/8" (21,3 cm)	28 1/2" (72,4 cm)	24" (61 cm)	1 1/2" (3,8 cm)
Máx. 8 5/8" (21,9 cm)	28 3/4" (73 cm)		Depende de la dimensión crítica H

INSTRUCCIONES DE INSTALACIÓN PARA EL CAJÓN CALENTADOR

Notas importantes para el instalador

1. Lea todas las instrucciones de instalación antes de instalar el electrodoméstico.
2. Retire todos los materiales de empaque del electrodoméstico antes de conectar la fuente de energía.
3. Observe todos los códigos y leyes del gobierno
4. Asegúrese de dejarle estas instrucciones al consumidor.

Nota importante para el consumidor

Guarde estas instrucciones para futura referencia.

INSTRUCCIONES IMPORTANTES DE SEGURIDAD

- **Asegúrese de que su electrodoméstico está instalado y conectado en un tomacorriente de 120 voltios con tierra.**
- **Este electrodoméstico debe ser puesto eléctricamente a tierra de acuerdo con el Código Nacional Eléctrico ANSI/NFPA No 7— de la última edición de los Estados Unidos, o la CSA C22.1, Parte 1 en Canadá, y con los requisitos de códigos locales.**

Herramientas que usted necesita

Destornillador de estrella (Phillips)

Lápiz

Regla o cinta medidora y regla recta

SERRUCHO manual o serrucho de sable

Nivel de burbuja

Instalación del cajón calentador

1. Instalar los 2 brackets anti-volteo como nuestro la fig. 1.

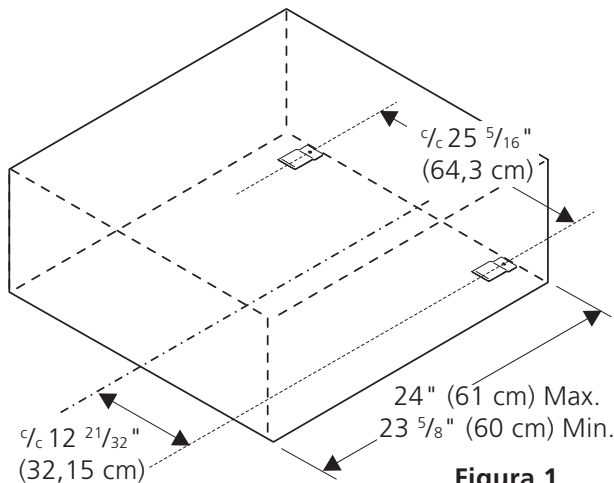


Figura 1

2. Deslice el cajón hacia dentro de la abertura de la abertura hasta que el marco frontal del cajón esté a ras contra el gabinete. Tenga cuidado de no pinchar el cable eléctrico.
3. Remover el cajón como indica el manual de uso y cuidado asegure el marco contra el gabinete utilizando los tornillos niquelados. (vea la Figura 2). **No apriete demasiado los tornillos.**
4. El cable de 60" (152,4 cm) del electrodoméstico puede ahora conectarse en un tomacorriente de 120 voltios con tierra.
5. Proceda con el montaje del horno integrado por encima del cajón (si es el caso). Siga las instrucciones provistas con el horno integrado. Asegúrese de usar las abrazaderas antideslizantes provistas con el horno integrado.

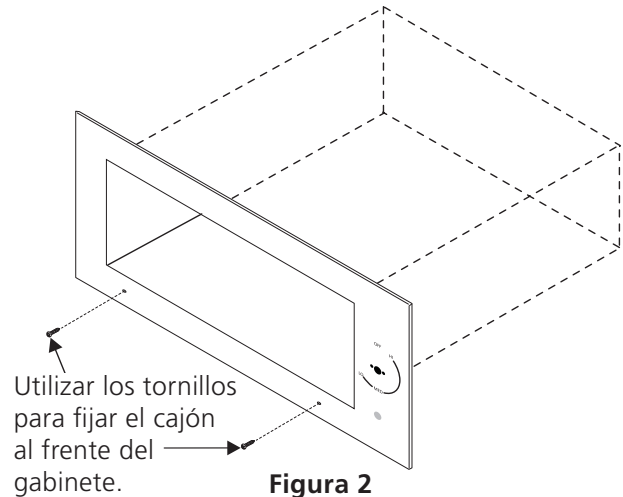


Figura 2

Conexión eléctrica

Un circuito derivado conectado correctamente a tierra de 120 voltios, 60 Herz protegido por un interruptor automático de 15 amp o un fusible de retardo. **No utilice un cable flexible de extensión en esta plancha de cocinar.**

Instrucciones para la puesta a tierra

IMPORTANTE Por favor, lea atentamente.

Como medida de seguridad personal, esté artefacto debe conectarse a tierra correctamente.

El cable de encendido de este artefacto incluye un enchufe de tres patas (a tierra) que calza con un enchufe de pared de tres patas de conexión a tierra para disminuir la posibilidad de peligro de choques eléctricos desde el artefacto.

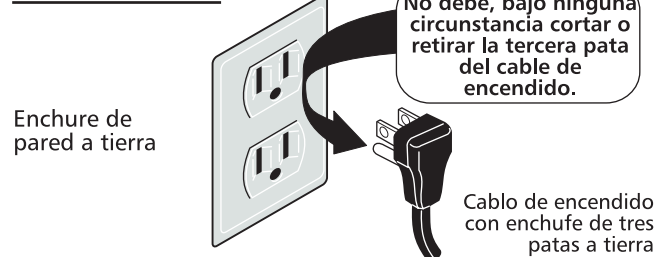
Un electricista calificado debe verificar el enchufe de pared y el circuito para asegurar que el enchufe está conectado a tierra correctamente.

En caso de encontrarse con un enchufe de pared de dos patas, es la personal responsabilidad y la obligación del consumidor reemplazarlo por el enchufe de pared a tierra de tres patas correspondiente.

No debe, bajo ninguna circunstancia cortar o retirar la tercera pata (tierra) del cable de encendido.

⚠ PRECAUCIÓN Desconecte el cable del suministro eléctrico del enchufe de pared antes de reparar la plancha de cocinar.

MÉTODO PREFERIDO

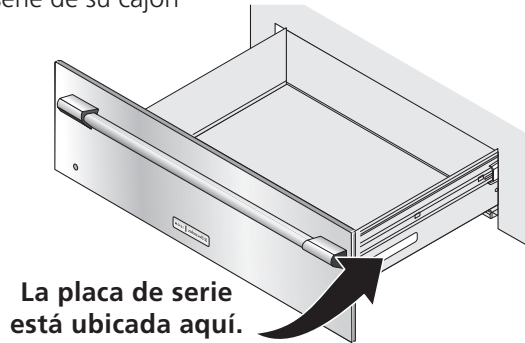


INSTRUCCIONES DE INSTALACIÓN PARA EL CAJÓN CALENTADOR

Ubicación de la placa de serie

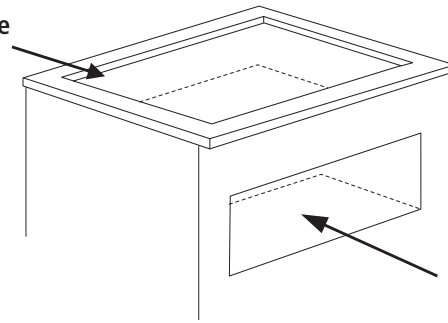
Encontrará el número de serie y modelo impresos en la placa de serie.

Cuando pida componentes o desee obtener informaciones sobre su cajón calentador, asegúrese de incluir el modelo y el número de serie o una letra o número de la placa con el número de serie de su cajón calentador.



Combinación del cajón calentador y la instalación de una cubierta

Abertura de la tabla de la cubierta



Abertura del cajón calentador

Se puede instalar el cajón calentador en combinación con una cubierta superior eléctrica o de gas. Tiene que seguir las especificaciones de las instrucciones de instalación de la cubierta superior para evitar interferencia con la instalación eléctrica o de gas.

INSTRUCTIONS D'INSTALLATION POUR LE TIROIR-RÉCHAUD

Canada



UN INSTALLATEUR QUALIFIÉ DOIT EFFECTUER L'INSTALLATION ET LE SERVICE.

IMPORTANT: CONSERVEZ CES INSTRUCTIONS POUR LES INSPECTEURS LOCAUX. LISEZ CES INSTRUCTIONS ET CONSERVEZ-LES POUR RÉFÉRENCES ULTÉRIEURES.

⚠ AVERTISSEMENT POUR VOTRE SÉCURITÉ: N'entreposez et n'utilisez pas d'essence ou d'autres produits inflammables à proximité de cet appareil ou de tout autre appareil.

United States



RENSEIGNEMENTS GÉNÉRAUX

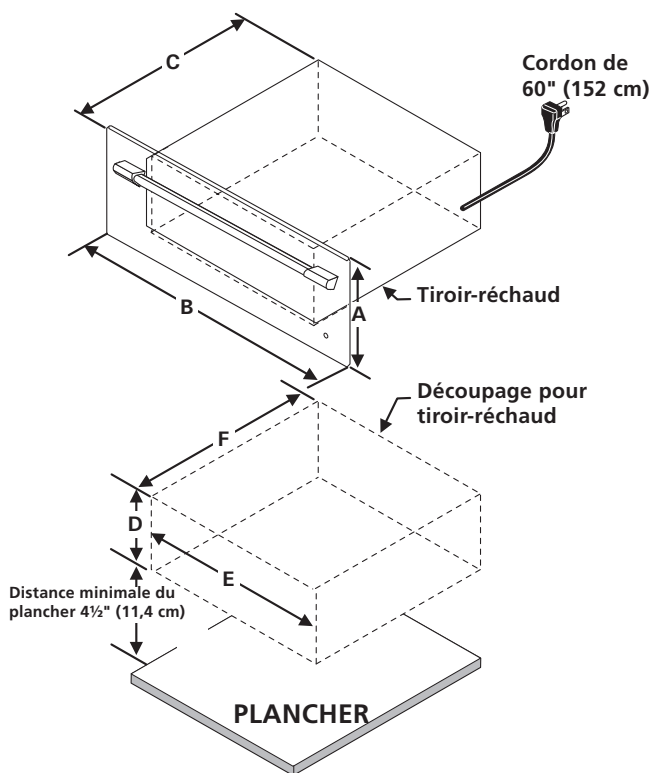
Ce tiroir-réchaud peut être utilisé de façon autonome ou combiné à un four encastré superposé.

IMPORTANT: Le tiroir-réchaud doit être installé sur une surface de niveau, de gauche à droite et de l'arrière à l'avant. La surface doit pouvoir supporter 100 lbs (45,4 Kg).

Dimensions du tiroir-réchaud

NOTE: Un câble de 60" (152,4 cm) est fourni avec le tiroir-réchaud.

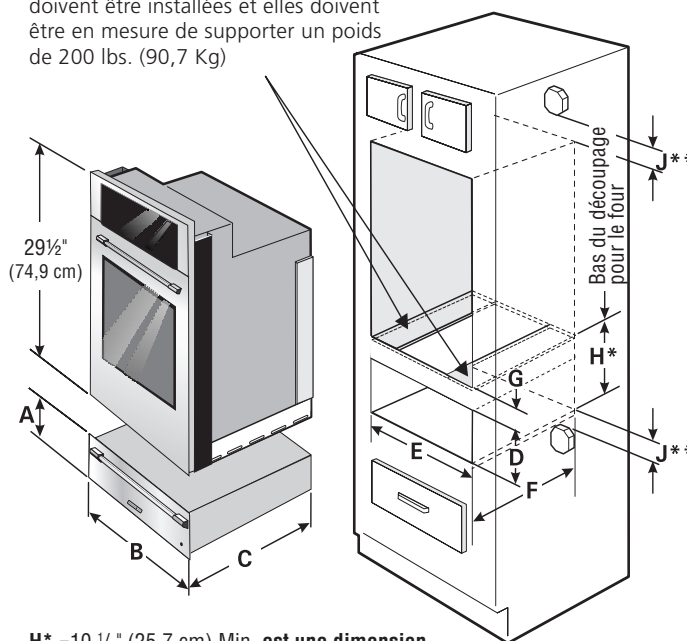
Installation pour appareil autonome



IMPORTANT: Le tiroir-réchaud fonctionne seulement avec un circuit électrique mis à la terre à 3 fils de 120 volts, monophasé, 60 Hz CA.

Combiné tiroir-réchaud / four encastré

Attention: Deux planches de 3" (7,6 cm) de large X 3/4" (1,9 cm) d'épais doivent être installées et elles doivent être en mesure de supporter un poids de 200 lbs. (90,7 Kg)



H* = 10 1/8" (25,7 cm) Min. est une dimension critique et doit être respectée.

J = 3" (7,6 cm) Max. La boîte de jonction électrique pour le four encastré peut être située en bas du découpage pour le tiroir chauffant ou en haut du découpage pour le four encastré.**

A. HAUTEUR	B. LARGEUR	C. PROFONDEUR
10" (25,4 cm)	30" (76,2 cm)	23 3/8" (59,4 cm)
D. HAUTEUR DU DÉCOUPAGE	E. LARGEUR DU DÉCOUPAGE	F. PROFONDEUR DU DÉCOUPAGE
Min. 8 3/8" (21,3 cm)	28 1/2" (72,4 cm)	24" (61 cm)
Max. 8 5/8" (21,9 cm)	28 3/4" (73 cm)	

A. HAUTEUR	B. LARGEUR	C. PROFONDEUR	
10" (25,4 cm)	30" (76,2 cm)	23 3/8" (59,4 cm)	
D. HAUTEUR DU DÉCOUPAGE	E. LARGEUR DU DÉCOUPAGE	F. PROFONDEUR DU DÉCOUPAGE	G. HAUTEUR
Min. 8 3/8" (21,3 cm)	28 1/2" (72,4 cm)	24" (61 cm)	1 1/2" (3,8 cm)
Max. 8 5/8" (21,9 cm)	28 3/4" (73 cm)		Dépend de la dimension critique H

INSTRUCTIONS D'INSTALLATION POUR LE TIROIR-RÉCHAUD

Notes importantes à l'installateur

1. Lisez toutes les instructions d'installation avant de procéder à l'installation de cet appareil.
2. Retirez tout le matériel d'emballage de l'appareil avant de brancher l'alimentation électrique.
3. Observez tous les règlements et codes locaux applicables.
4. Assurez-vous de laisser ces instructions à l'utilisateur.

Note importante à l'utilisateur

Conservez ces instructions pour références ultérieures.

INSTRUCTIONS DE SÉCURITÉ IMPORTANTES

- Assurez-vous que votre appareil est installé et raccordé à une prise murale de 120 volts mise à la terre.
- Cet appareil doit être mis à la terre conformément au code d'électricité national ANSI/NFPA No. 70, dernière édition, aux États-Unis, ou à l'ACNOR C22.1, partie 1 au Canada, et aux codes et règlements locaux.

Outils nécessaires

Tournevis Phillips

Crayon

Règle ou ruban à mesurer et équerre

Scie à main ou scie sauteuse

Niveau à bulle

Installation d'un tiroir-réchaud

1. Localisez les supports anti-basculer tel qu'indiqué à la fig. 1.

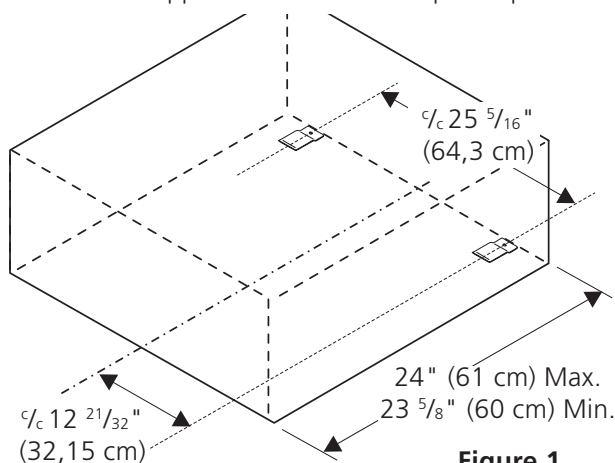


Figure 1

2. Glissez le tiroir dans l'ouverture du découpage jusqu'à ce que son cadre avant soit tout contre l'armoire. Veillez à ne pas coincer le cordon électrique.
3. Retirez le tiroir tel qu'expliqué dans le manuel d'utilisation et d'entretien et fixez le châssis du tiroir à l'armoire à l'aide des 2 vis plaquées au nickel fournies. **Ne serrez pas les vis outre mesure** (voir fig. 2)
4. Le cordon d'alimentation de l'appareil de 60" (152 cm) peut à présent être branché à la prise murale de 120 volts.
5. Procédez maintenant au montage du four encastré superposé au tiroir-réchaud (s'il y a lieu). Suivez les instructions d'installation fournies avec le four encastré. Assurez-vous d'utiliser les crochets anti-basculer fournis avec le four.

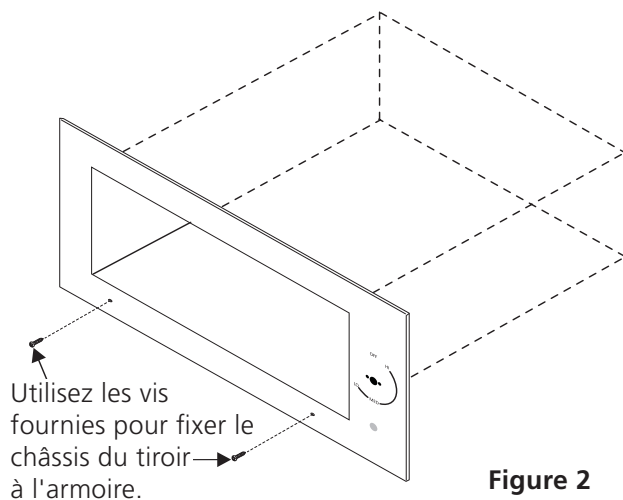


Figure 2

Connexion électrique

Circuit de dérivation de 120 volt, 60 Hertz, avec mise à la terre appropriée, protégé par un disjoncteur de 15 ampères ou un fusible temporisé. **N'utilisez pas de rallonge électrique pour brancher la plaque de cuisson.**

IMPORTANT Veuillez lire attentivement.

Pour votre propre sécurité, cet appareil doit être correctement mis à la terre.

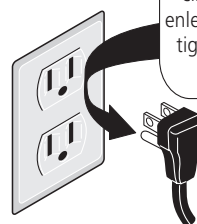
Afin de réduire au minimum les risques de chocs électriques, le cordon d'alimentation de cet appareil est muni d'une fiche de contact tripolaire (mise à la terre) enfichable dans une prise de courant murale tripolaire standard avec mise à la terre.

Il est conseillé de faire vérifier la prise de courant murale et le circuit par un électricien qualifié, afin de s'assurer que la prise de courant est correctement mise à la terre. Dans le cas où il n'y a qu'une prise de courant murale bipolaire standard, il incombe au client de la remplacer par une prise de courant murale tripolaire correctement mise à la terre.

Il est strictement interdit de couper ou d'enlever la troisième tige (mise à la terre) du cordon d'alimentation.

AVERTISSEMENT Débranchez le cordon d'alimentation électrique de la prise de courant murale avant de réparer ou de nettoyer la plaque de cuisson.

Méthode préférée



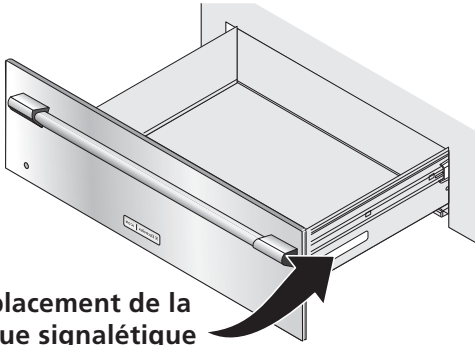
NE PAS, sous aucune circonstance, couper, enlever ou outrepasser la tige de mise à la terre.

Assurez-vous que l'appareil est bien mis à la terre avant de l'utiliser

INSTRUCTIONS D'INSTALLATION POUR LE TIROIR-RÉCHAUD

Emplacement des numéros de modèle et de série

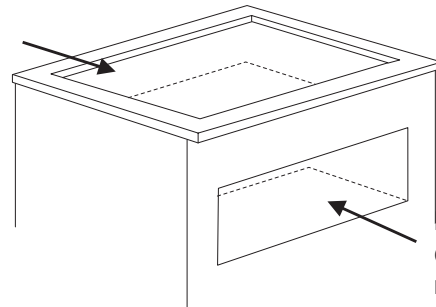
La plaque signalétique est située tel que montré plus bas. Lors d'une commande de pièces ou pour toute demande de renseignements au sujet de votre tiroir réchaud, assurez-vous de toujours inclure les numéros de modèle et de série inscrits sur la plaque signalétique de votre appareil.



Emplacement de la plaque signalétique

Installation combinée tiroir-réchaud / table de cuisson

Découpage de la table de cuisson



Découpage du tiroir réchaud

Vous pouvez installer le tiroir-réchaud en combinaison avec une table de cuisson électrique ou gaz, en respectant les contraintes imposées par le feuillet d'installation de cette table afin d'éviter certaines interférences avec l'installation électrique ou gaz.

