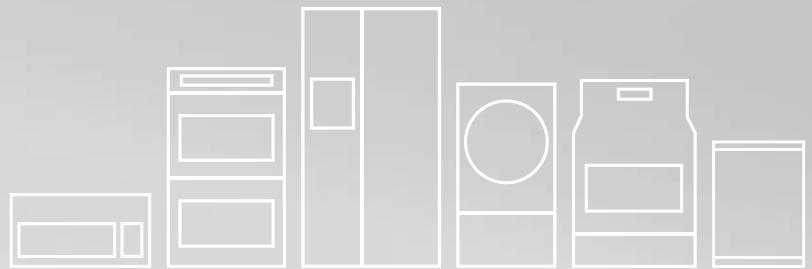




Todo acerca del

uso y cuidado

de su Secadora



ÍNDICE

Instrucciones importantes de seguridad	18-20	Cuidado y limpieza	29
Características.....	21	Soluciones de problemas comunes	30-31
Instrucciones de funcionamiento	22-27	Garantía	32
Tabla de ajustes de secado	28		

INSTRUCCIONES IMPORTANTES DE SEGURIDAD


ADVERTENCIA

Lea todas las instrucciones antes de usar este secadora.

Identificación de los símbolos, palabras y avisos de seguridad

Las indicaciones de seguridad incluidas en este manual aparecen precedidas de un aviso titulado "ADVERTENCIA" o "PRECAUCIÓN", de acuerdo con el nivel de riesgo.

Definiciones

 Este es el símbolo de alerta de seguridad. Se usa para alertar sobre peligros potenciales de lesiones personales. Obedezca todos los mensajes de seguridad que tengan este símbolo para evitar posibles lesiones personales o la muerte.

PELIGRO

PELIGRO indica una situación de peligro inminente que, si no se evita, podría causar lesiones graves o la muerte.

ADVERTENCIA

ADVERTENCIA indica una situación potencialmente peligrosa que, si no se evita, podría causar lesiones personales graves o la muerte.

PRECAUCIÓN

PRECAUCIÓN indica una situación potencialmente peligrosa que, si no se evita, podría causar lesiones personales leves o moderadas.

IMPORTANTE

IMPORTANTE indica información de instalación, funcionamiento o mantenimiento que es importante, pero que no está relacionada con la seguridad.

ADVERTENCIA

Para su seguridad, debe seguir la información de esta guía para minimizar el riesgo de incendio o explosión o para evitar daños a la propiedad, lesiones personales o incluso la muerte.

No almacene ni utilice gasolina ni otros líquidos o vapores inflamables cerca de este o de cualquier otro electrodoméstico.

QUÉ HACER SI SIENTE OLOR A GAS:

- No intente encender ningún electrodoméstico.
- No toque ningún interruptor eléctrico; no utilice ningún teléfono en la vivienda.
- Despeje la habitación, el edificio o el área de todos los ocupantes.
- Llame inmediatamente a su proveedor de gas desde el teléfono de un vecino. Siga las instrucciones del proveedor de gas.
- Si no puede ponerse en contacto con el proveedor de gas, llame a los bomberos.

La instalación y el servicio deben ser llevados a cabo por un instalador calificado, agencia de servicios o proveedor de gas.

Lea en su totalidad las instrucciones antes de usar este electrodoméstico. Este manual contiene información importante acerca de:

- Funcionamiento, Cuidado, Servicio

Guarde el manual en un lugar seguro.

Este Manual del Usuario le proporciona instrucciones de funcionamiento generales para su secadora. Además contiene información sobre las características para varios otros modelos. Su secadora pueden no tener todas las características descritas en este manual.

Use la lavadora y secadora solamente como se indica en este Manual y en las tarjetas de Instrucciones de Funcionamiento que se incluyen con la secadora.

Lea y guarde estas instrucciones.

Anote de Producto

Anote su Número de Modelo y de Serie

Anote a continuación el número de modelo y de serie que se encuentran en la placa de serie situada en el interior de la puerta de la secadora. Conserve estos números para referencia futura.

Número de modelo _____

Número de serie _____

Fecha de compra _____

INSTRUCCIONES IMPORTANTES DE SEGURIDAD

Secadora eléctrica de 240 V

10-30R Trifilar
(con fusible de 30 A)

14-30R Tetrafililar
(con fusible de 30 A)

Las secadoras eléctricas deben tener un cordón eléctrico aprobado por UL (no se incluye con los electrodomésticos excepto los fabricados para la venta en Canadá).

Secadora a gas de 120 V

Tomacorriente con puesta a tierra

No corte, retire ni deshabilite la clavija de conexión a tierra bajo ninguna circunstancia.

Cordón eléctrico de 3 clavijas con puesta a tierra

Evite el riesgo de incendio o de choque eléctrico. No utilice un enchufe adaptador ni un cable de extensión, y tampoco quite la espiga de conexión a tierra del cable de alimentación eléctrica. De lo contrario podría provocar lesiones graves, incendios o incluso la muerte.

⚠️ ADVERTENCIA - PELIGRO DE INCENDIO

Para reducir el riesgo de incendio, descarga eléctrica o lesiones personales durante el uso de esta secadora, siga las advertencias básicas enumeradas a continuación. Si no se siguen estas advertencias podrían producirse lesiones personales graves.

Si no sigue estas instrucciones importantes de seguridad, podría sufrir lesiones graves o la muerte:

EVITE INCENDIOS

- No seque prendas que previamente se hayan lavado, remojado o que se les hayan quitado manchas con gasolina, solventes de limpieza, kerosén, ceras, etc. No almacene estos productos sobre ni cerca de la secadora. Estas sustancias emiten vapores que pueden encenderse o explotar.
- No coloque en la secadora artículos que hayan estado expuestos a cualquier tipo de aceite de cocina. Los artículos contaminados con aceite de cocina pueden contribuir a una reacción química que podría provocar el incendio de la carga.
- No seque artículos con goma, plástico o materiales similares como sostenes, protectores de goma, alfombras de baño, otras alfombras, baberos, pantalones de bebés, bolsas de plástico y almohadas que puedan derretirse o quemarse. Algunos materiales de goma, cuando se calientan, pueden producir incendios por combustión espontánea bajo ciertas circunstancias.
- Limpie el filtro de pelusas antes o después de cada carga. Un técnico de reparaciones calificado debe limpiar, aproximadamente cada 18 meses, el interior de la secadora, el alojamiento del filtro de pelusas y el tubo de escape. Una cantidad excesiva de pelusa acumulada en estas áreas puede disminuir la eficiencia del secado o provocar un incendio. Consulte la sección "Cuidado y limpieza".
- No haga funcionar la secadora sin el filtro de pelusas, o si éste está bloqueado o dañado. Puede producir peligro de incendio, recalentamiento y dañar la ropa.
- No obstruya el flujo de aire de ventilación. No apile, ni coloque ropa, ni cubra el frente o la parte trasera de la secadora con alfombras.
- No vaporice ningún tipo de aerosol dentro, sobre, ni cerca de la secadora en ningún momento.
- No utilice suavizantes ni productos para eliminar la estática, a menos que lo recomiende el fabricante del suavizante o del producto.
- Descontinúe el uso de la secadora si escucha chillidos, rechinos, ruidos de fricción o cualquier otro ruido inusual. Esto podría indicar una falla mecánica que podría causar un incendio o lesiones graves. Póngase en contacto con un técnico de servicio calificado inmediatamente.
- Si no se siguen estas advertencias podría producirse un incendio, explosiones, lesiones físicas graves o daños a las piezas plásticas o de goma de la secadora.

⚠️ ADVERTENCIA

PELIGRO DE INCENDIO

Las secadoras de ropa producen pelusa combustible. La secadora debe estar conectada a un sistema de escape que termine en el exterior de la vivienda. Inspeccione la abertura de escape al exterior con frecuencia y elimine cualquier acumulación de pelusa en tal abertura y en el área que la rodea.

INSTRUCCIONES IMPORTANTES DE SEGURIDAD

PROTEJA A LOS NIÑOS

- No permita que los niños jueguen encima ni dentro de la secadora. Es necesario supervisar de cerca a los niños cuando se utilice la secadora cerca de ellos. A medida que crezcan, enséñeles el uso correcto y seguro de todos los artefactos.
- Después de desembalar la secadora, destruya los cartones, las bolsas de plástico y otros materiales de empaque. Los niños podrían utilizarlos para jugar. Los cartones cubiertos con alfombras, cubrecamas, o láminas de plástico pueden convertirse en cámaras de aire herméticamente cerradas.
- Mantenga los productos de lavandería fuera del alcance de los niños. Para evitar lesiones personales, siga todas las advertencias de las etiquetas de los productos.
- Antes de dejar fuera de uso o de desechar la secadora, quite la puerta de la misma para evitar que alguien quede atrapado accidentalmente.
- Si no se siguen estas advertencias podrían producirse lesiones personales graves.

EVITE LESIONES

- Para evitar el peligro de electrocución y asegurar la estabilidad durante el funcionamiento, un técnico de reparaciones calificado debe instalar la secadora y hacer la conexión a tierra de acuerdo con los códigos locales. Las instrucciones de instalación se encuentran dentro del empaque de la secadora para referencia del instalador. Para ver los procedimientos detallados de conexión a tierra, consulte la sección INSTRUCCIONES DE INSTALACIÓN. Si se traslada la secadora a un nuevo sitio, haga que un técnico de reparaciones calificado la revise y la vuelva a instalar.
- Para evitar lesiones personales o daños a la secadora, el cable de alimentación eléctrica de una secadora a gas

se debe conectar a un tomacorriente polarizado para enchufes de tres patas, que cuente con una conexión a tierra adecuada. Nunca se debe quitar la tercera pata de conexión a tierra. Nunca conecte la secadora a un tubo de gas para hacer la conexión a tierra. No utilice un cable de extensión ni un enchufe adaptador.

- SIEMPRE desconecte la secadora del suministro de electricidad antes de intentar cualquier reparación o limpieza. De lo contrario, esto podría provocar una descarga eléctrica o lesiones.
- No utilice ningún tipo de producto de limpieza en aerosol para limpiar el interior de la secadora. Podrían producirse humos peligrosos o descarga eléctrica.
- Para evitar lesiones, no meta la mano en la secadora si el tambor está en movimiento. Espere hasta que la secadora se haya detenido por completo antes de meter la mano en el tambor.

EVITE LESIONES Y DAÑOS A LA SECADORA

- Todas las reparaciones deben ser llevadas a cabo por un técnico de reparaciones autorizado a menos que se recomiende lo contrario en esta guía de uso y cuidado. Utilice sólo piezas de fábrica autorizadas.
- No trate de forzar los controles.
- No instale ni almacene la secadora donde se vea expuesta a la intemperie.
- Un limitador térmico apaga automáticamente el motor en el caso improbable de una situación de recalentamiento (sólo secadoras eléctricas). Un técnico de reparación debe reemplazar el limitador térmico después de corregir la falla.
- Si no se siguen estas advertencias podrían producirse lesiones personales graves.



PRECAUCIÓN

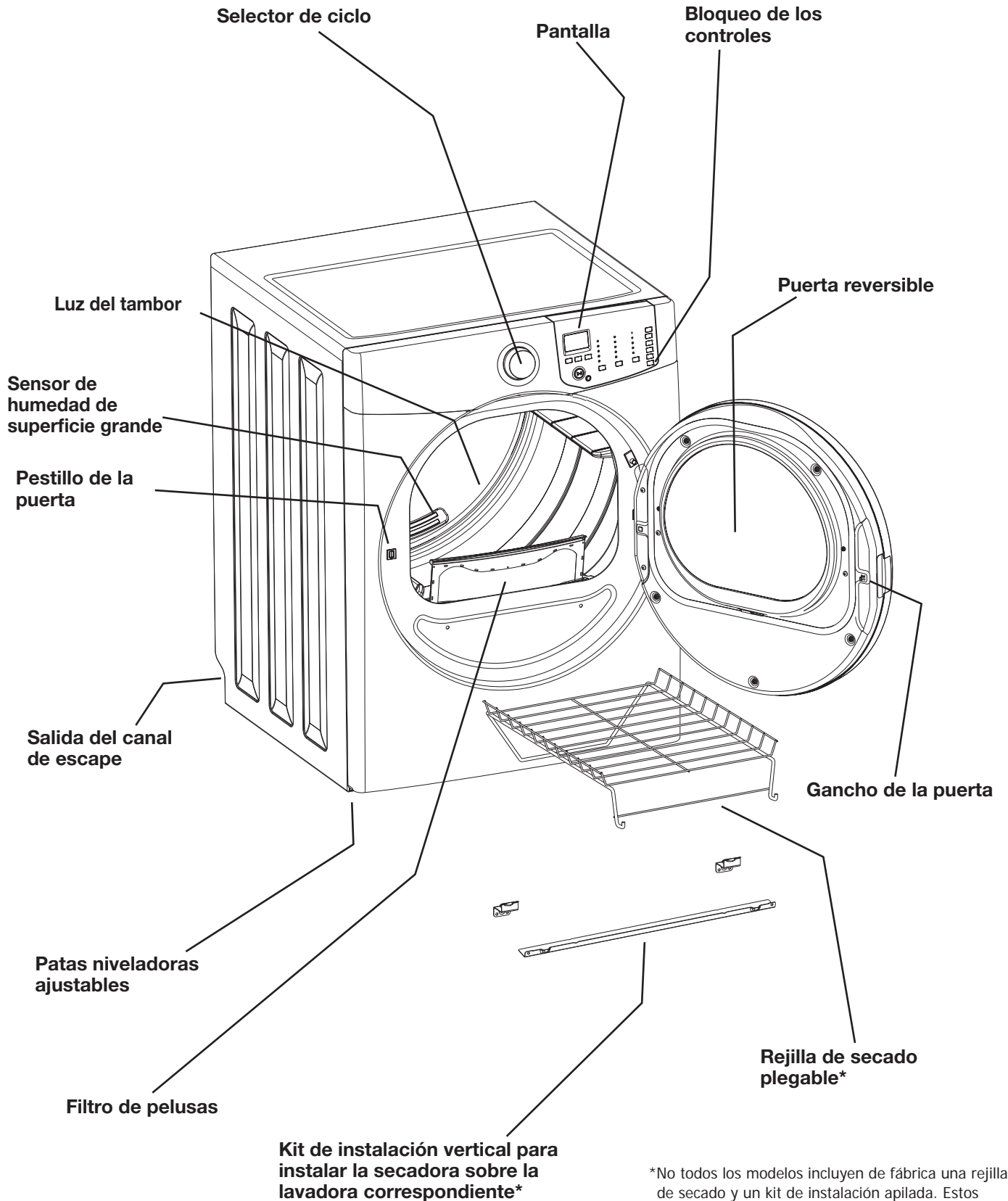
La Ley del Estado de California sobre Seguridad y Contaminación del Agua Potable (California Safe Drinking Water and Toxic Enforcement Act) exige que el Gobernador de California publique una lista de las sustancias que según el Estado de California causan cáncer, defectos congénitos o daños al sistema reproductor, y exige que los negocios adviertan a sus clientes de la exposición potencial a tales sustancias. En esta lista se encuentran el hollín y el monóxido de carbono, los cuales pueden ser producidos con el uso de este producto.



NOTA

Las instrucciones que aparecen en esta **Guía de uso y cuidado** no tienen como objetivo cubrir todas las posibles condiciones o situaciones que puedan presentarse. Al instalar, utilizar o reparar/mantener cualquier artefacto, se debe proceder con cuidado y sentido común.

CARACTERÍSTICAS



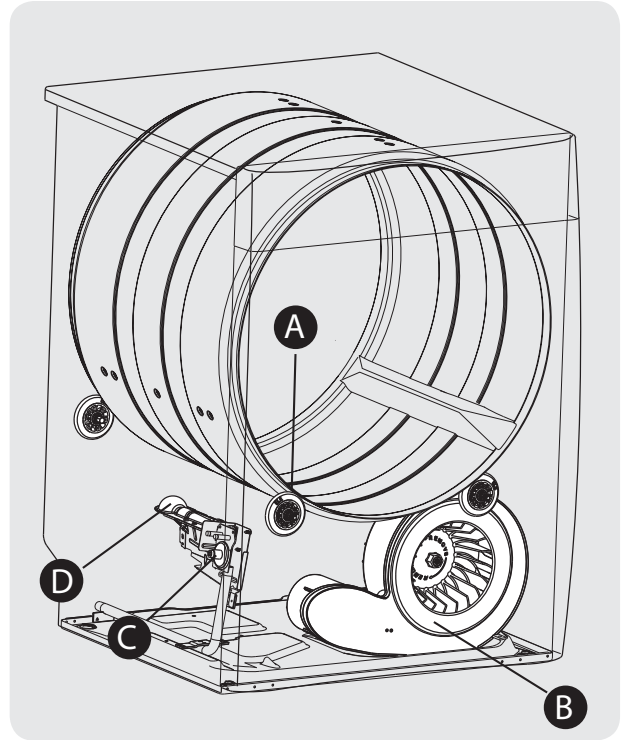
*No todos los modelos incluyen de fábrica una rejilla de secado y un kit de instalación apilada. Estos artículos pueden ser adquiridos como accesorios.

INSTRUCCIONES DE FUNCIONAMIENTO

Sonidos normales de funcionamiento

Es posible que escuche o no los siguientes sonidos en su secadora nueva:

- A. RUEDAS DE SUSPENSIÓN** El tambor de la secadora está apoyado sobre un juego de ruedas de suspensión. En algunas ocasiones es posible que escuche un ruido de golpes o de ruedas girando cuando encienda la secadora. Esto puede ocurrir si la secadora no se ha utilizado durante cierta cantidad de tiempo o después de que una carga pesada de ropa ha permanecido en el interior del tambor de la secadora durante un largo período, lo que crea un punto plano en el borde de la rueda. El ruido debe desaparecer a medida que el tambor gira y el punto plano se redondea.
- B. SISTEMA DE FLUJO DE AIRE** La secadora viene equipada con un sistema de control de alto volumen de aire. En ciertas instalaciones, es posible que escuche algunos sonidos asociados con el movimiento de aire a través de la secadora, incluyendo el conducto de aire, el ventilador y el sistema de escape. Esto es normal y puede variar según el tipo de ropa y el tamaño de la carga.
- C. VÁLVULA DE GAS** (modelos a gas solamente.) El flujo de gas es controlado por solenoides eléctricos. Durante el funcionamiento, es posible que escuche chasquidos cuando la válvula se abre o se cierra para controlar el flujo de gas.
- D. QUEMADOR A GAS** (modelos a gas solamente.) Cuando el quemador está en funcionamiento, es posible que escuche sonidos generados por la mezcla del aire con la llama a gas. Este ruido es normal y sólo sonará cuando el gas se encienda en el tubo de combustión.



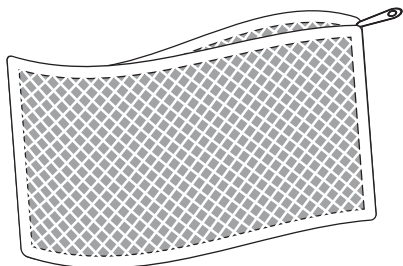
PRECAUCIÓN

Descontinúe el uso de la secadora si escucha chillidos, rechinos, ruidos de fricción o cualquier otro ruido inusual. Esto podría indicar una falla mecánica que podría causar un incendio o lesiones graves. Póngase en contacto con un técnico de servicio calificado inmediatamente.

Procedimientos para el secado

ADVERTENCIA

Para reducir el riesgo de incendio, descarga eléctrica o lesiones personales, lea las INSTRUCCIONES IMPORTANTES DE SEGURIDAD de la Guía de uso y cuidado antes de poner su secadora en funcionamiento.



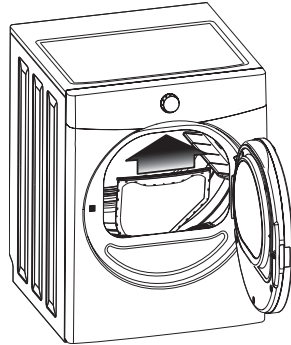
(Bolsa de malla no incluida.)

1 Prepare la carga para secar.

- Seque prendas de tela, peso y hechura similares en la misma carga.
- Separe las prendas oscuras de las prendas claras. Separe las prendas que desprendan pelusas de aquellas que las atraen.
- Compruebe que no haya manchas que no se hayan quitado en el lavado. Repita el proceso de eliminación de manchas y lave nuevamente antes de secar. El calor de la secadora puede fijar algunas manchas permanentemente.
- Coloque las prendas delicadas o pequeñas en una bolsa de malla.
- Asegúrese de que las hebillas, los botones y los ribetes sean resistentes al calor y no dañen el acabado del tambor. Cierre las cremalleras, ajuste los ganchos y cierre las trabas de Velcro®. Ate los cordones y las cintas para evitar que se enganchen y enreden.

Procedimientos para el secado (continuación)

- 2 Compruebe que el filtro de pelusas esté limpio y en su lugar.**



- 3 Cargue la secadora y cierre la puerta.**

- Cargue las prendas en forma suelta. La carga mojada promedio llenará el tambor hasta 1/3 ó 1/2 de su volumen. Las prendas necesitan espacio para dar vueltas con libertad a fin de lograr un secado parejo y menor formación de arrugas.
- Si lo desea, coloque una lámina de suavizante para secadoras sobre la ropa al principio del ciclo.
- Para ahorrar tiempo y energía, y evitar el secado irregular y las arrugas, no sobrecargue la secadora.
- Cuando seque prendas grandes, solo seque dos o tres artículos a la vez. Complete la carga con prendas de tamaño mediano y pequeño.

- 4 Seleccione el ciclo y los ajustes adecuados para cada carga.**

NOTA

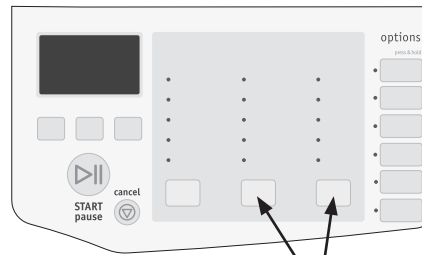
El secado excesivo puede causar la formación de arrugas, aspereza, pelusas, el encogimiento de las prendas y la acumulación de estática.

- Gire la perilla de selección de ciclos en cualquier dirección para seleccionar el ciclo deseado. Se iluminará el indicador del ciclo seleccionado.
- Se mostrará el tiempo estimado de secado para los ciclos Auto Dry (secado automático) o el tiempo real de secado para los ciclos Time Dry (secado programado).
- Se indicará automáticamente una temperatura y nivel de secado adecuados, como también las opciones de secado para el ciclo seleccionado. Consulte la "Tabla de ajustes de secado" para obtener más detalles.
- Para cambiar la temperatura y el nivel de secado, oprima los botones Temperature (temperatura) y Dryness (secado) para seleccionar los ajustes deseados.
- Para seleccionar o borrar una opción, oprima el botón correspondiente a esa opción. El indicador se encenderá cuando se haya seleccionado la opción. No se iluminará más cuando se haya borrado la opción.

NOTA

Si algún ajuste no está disponible para el ciclo seleccionado, el indicador no se encenderá.

- Se recordarán ajustes para el ciclo cada vez que el ciclo sea seleccionado en el futuro.



Oprima y mantenga oprimidos ambos botones durante diez segundos para regresar a las indicaciones de la fábrica.

- 5 Inicie el ciclo.**

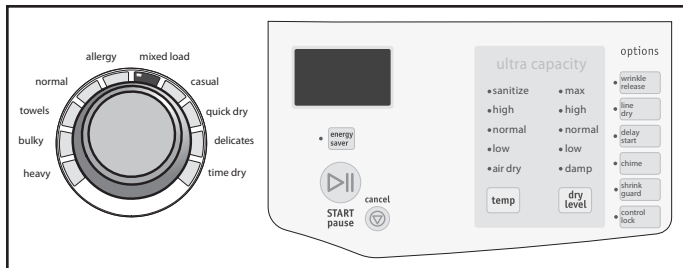
- Cierre la puerta y oprima **Start** (encender) para iniciar el ciclo. La secadora no funcionará si la puerta se encuentra abierta. Para interrumpir el ciclo, oprima **Pause** (pausa); oprima **Start** para reanudar el ciclo. Oprima **Cancel** (cancelar) para detener el ciclo.
- Si se intenta realizar cambios en el ciclo, la temperatura, el nivel o las opciones de secado después de que el ciclo ha comenzado, parpadearán las luces y sonará la señal.
- Para cambiar el ciclo una vez que haya comenzado, oprima **Cancel** y seleccione un nuevo ciclo. Para cambiar la temperatura, el nivel de secado o las opciones una vez que el ciclo haya comenzado, oprima **Pause** y haga las nuevas selecciones.
- Agregar o quitar artículos cuando el secador está funcionando abre la puerta. El secador parará cuando se abre la puerta. Permita que el tambor venga a una parada completa antes de alcanzar el interior.
- Cierre la puerta y oprima **Start** (encender) para reasumir el ciclo.
- Sonará una señal al final del ciclo si se selecciona la opción **Chime** (campanilla).

- 6 Cuando termine el ciclo, retire las prendas inmediatamente y cuélguelas o dóblelas.**

IMPORTANTE

Limpie el filtro de pelusas después de cada carga. Se mostrará "**CLEAN FILTER**" (limpiar filtro) al final del ciclo para recordarle que quite la pelusa del filtro.

INSTRUCCIONES DE FUNCIONAMIENTO



Este manual incluye muchos modelos y no todos los ciclos, opciones o características que se muestran están disponibles en todos los modelos. La consola que se muestra arriba es sólo para referencia. Su modelo puede ser diferente.

Selección de ciclos

Gire el selector de ciclos en cualquier dirección para seleccionar el ciclo deseado. Se iluminará el indicador del ciclo seleccionado.

Para cambiar el ciclo una vez que haya comenzado, oprima el botón cancel antes de seleccionar un nuevo ciclo. No es suficiente girar la perilla de selección de ciclos hacia otra selección de ciclo para cambiarlo.



Para obtener los mejores resultados

Siga las instrucciones de cuidado de las telas que aparecen en las etiquetas de las prendas que desee secar.

Ciclos de Secado Automático

Los ciclos Auto Dry adivinan la selección del tiempo de secado correcto para cada carga. Las barras sensibles a la humedad ubicadas en la parte trasera del tambor de la secadora perciben el nivel de humedad de la carga a medida que esta gira por el aire caliente. Con los ciclos Auto Dry, la carga se secará automáticamente en la temperatura seleccionada al nivel de secado deseado. Los ciclos Auto Dry ahorran tiempo y energía, y protegen las telas.

El tiempo estimado de secado será mostrado aproximadamente por 5 minutos. Entonces el aro exterior del indicador digital encenderá circularmente, para indicar que el tiempo de secado se está calculando automáticamente por los sensores. Cuando la carga de ropa ha alcanzado el nivel de secado seleccionado, continuará el proceso de enfriamiento. Esto ayudará a no arrugarse o contraerse las prendas y facilitar su manejo cuando se retiren de la secadora.

El tiempo de secado varía de acuerdo con el tamaño y la humedad de la carga, y el tipo de tela. Si la carga es demasiado pequeña o está casi seca, es posible que las barras sensibles a la humedad no detecten suficiente humedad para continuar el ciclo y este puede terminar después de unos pocos minutos. Si esto ocurre, seleccione el ciclo Timed Dry (secado programado) para secar dichas cargas.

La temperatura ambiente y la humedad, el tipo de instalación y el voltaje eléctrico, o la presión de gas, también pueden afectar el tiempo de secado.

Heavy (Fuerte)

Seleccione este ciclo de secado automático para prendas pesadas o de trabajo pesado.

Bulky (Abultada)

Seleccione este ciclo para secar sábanas y prendas abultadas como edredones, cobertores, sacos de dormir y parkas.

Normal (Normal)

Seleccione este ciclo de secado para prendas de algodón.

Allergy (Alergia)

Seleccione este ciclo de secado automático para complementar el ciclo de alergias de la lavadora o en situaciones en las que desee reducir los alérgenos durante el secado de su ropa. No se recomienda secar ropa que tienda a dañarse con el calor con este ciclo.

Mixed Load (Carga Mixta)

Seleccione este ciclo para secar cargas que contengan una mezcla de telas.

Casual (Planchado Permanente)

Seleccione este ciclo de secado automático para prendas de algodón y mezclas con acabado de planchado permanente.

Delicates (Delicado)

Seleccione este ciclo automático de secado para prendas delicadas.

Ciclos de Secado Programado



ADVERTENCIA

PELIGRO DE INCENDIO

Para evitar peligro de incendio, no utilice calor para secar prendas que contengan plumas o plumones, goma espuma, plástico o materiales similares a la goma o con textura gomosa. Utilice el ciclo Secado programado y el ajuste air (aire, sin calor).

Quick Dry (Secado Rápido)

Utilice este ciclo para secar rápidamente cargas pequeñas en menos de 25 minutos.

Time Dry (Secado Sincronizado)

Para seleccionar manualmente el tiempo de secado para cualquier carga, siga girando la perilla de selección de ciclo mientras se encuentre en el ciclo "Time Dry" (secado programado) para aumentar o reducir el tiempo de secado que se muestra en la pantalla LCD.

Como este no es un ciclo de secado automático, no podrá seleccionar un nivel de secado.

INSTRUCCIONES DE FUNCIONAMIENTO

Nivel de ciclos



Para obtener los mejores resultados

Siga las instrucciones de cuidado de las telas que aparecen en las etiquetas de las prendas que desee secar.

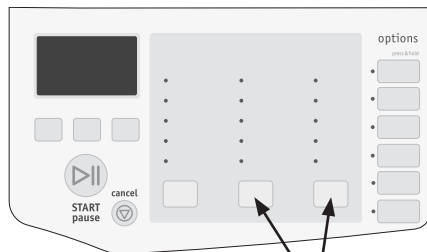
La apropiada temperatura de secado, el nivel de secado y opciones serán mostrados automáticamente para cada ciclo. Las indicaciones pueden ser modificadas antes de iniciar el ciclo.

Temperatura de secado

Para cambiar la temperatura programada, oprima el botón **Temp** (temperatura) para seleccionar el ajuste deseado.

Para proteger la tela de la ropa, no todas las temperaturas están disponibles con todos los ciclos.

La temperatura seleccionada para el ciclo se recordará y aplicará cada vez que se seleccione ese ciclo en el futuro.



Oprima y mantenga oprimidos ambos botones durante diez segundos para regresar a las indicaciones de la fábrica.

NOTA

Para cambiar las temperaturas una vez que el ciclo ha comenzado, oprima el botón **Pause**, haga la nueva selección y oprima **Start** nuevamente.

Sanitize (desinfección)

Recomendada para telas resistentes y toallas.

Seleccione **Sanitize** para quitar las bacterias de su ropa. Utilice esta selección para eliminar bacterias dañinas de su ropa o de otras piezas que desee desinfectar.

NOTA

Esta opción "Sanitize" (desinfección) ha sido certificado por NSF Internacional, un organismo de pruebas y de certificaciones independiente, dedicado a la salud pública, a la seguridad y a la protección del medio ambiente.



NSF Protocol P154
Sanitization Performance of
Residential Clothes Dryers

El temperatura "Sanitize" (desinfección) matará al 99.9% de las bacterias, sin traspaso de bacterias entre cargas. Se requieren temperaturas más altas. Por favor verifique las instrucciones de cuidado de la tela para prevenir daños.

High (alta)

Recomendada para la mayoría de las telas de algodón.

Normal (media)

Recomendada para telas sin arrugas, de cuidado fácil y ligeras, y para cargas abultadas.

Low (baja)

Recomendada para telas delicadas.

Air Dry (aire)

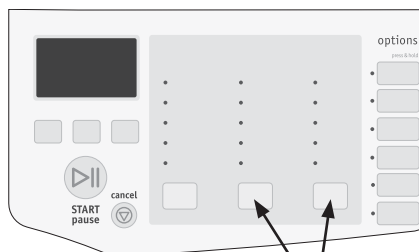
Solo se debe usar esta opción (sin calor) con un ciclo de secado programado para secar prendas que contienen plumas, plumones, goma espuma, plástico o materiales similares a la goma; para refrescar ropa, almohadas, cobertores o juguetes de felpa; y para quitar el polvo a las cortinas.

Nivel de Secado (Secado Automático)

Para cambiar las selecciones predeterminadas, oprima el botón **Dry Level** (nivel de secado) y seleccione el grado de secado deseado.

Para proteger la tela de la ropa, no todos los niveles de secado están disponibles con todos los ciclos. Si un nivel de secado no es adecuado para el ciclo, no puede ser seleccionado.

El nivel de secado seleccionado para el ciclo se recordará y aplicará cada vez que se seleccione ese ciclo en el futuro.



Oprima y mantenga oprimidos ambos botones durante diez segundos para regresar a las indicaciones de la fábrica.

NOTA

Para cambiar el nivel de secado una vez que el ciclo ha comenzado, oprima el botón **Start/Pause**, haga la nueva selección y oprima **Start/Pause** nuevamente.

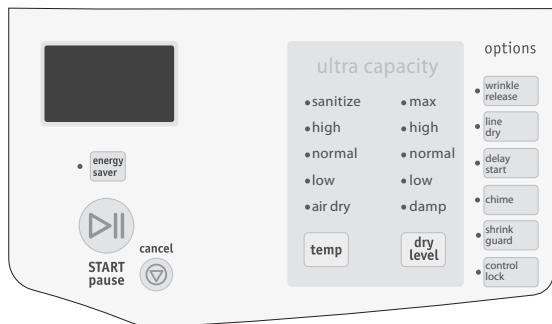
Seleccione el nivel de secado **Normal** para la mayoría de los ciclos de secado automático.

De vez en cuando, una carga puede parecer demasiado mojada o seca al final del ciclo. Para aumentar el tiempo de secado para cargas similares en el futuro, seleccione **High** (mas secado). Para cargas que requieran menos tiempo de secado, seleccione **Less** (menos secado).

Seleccione **Damp** (húmedo secado) para prendas que desee secar parcialmente antes de colgar o planchar.

INSTRUCCIONES DE FUNCIONAMIENTO

Opciones de ciclos



Para agregar opciones, oprima el botón de opciones correspondiente para que se iluminen las selecciones deseadas. Para borrar opciones, oprima nuevamente el botón de opciones y se apagarán las luces indicadoras.

No todas las opciones están disponibles con todos los modelos. Para proteger la tela de la ropa, no todas las opciones están disponibles con todos los ciclos. El indicador no se encenderá si la opción no está disponible para ese ciclo. Ocasionalmente, dos opciones del mismo ciclo presentarán conflictos, como las opciones de **Sanitize** (desinfección) y **Damp** (húmedo secado). Cuando esto ocurra, la primera opción seleccionada evitará que la opción en conflicto pueda ser seleccionada.

📌 NOTA

Para cambiar las opciones una vez que el ciclo ha comenzado, oprima el botón **Pause**, haga la nueva selección y oprima **Start** nuevamente.

Energy Saver (ahorro de energía)

La opción **Energy Saver** (ahorro de energía) reduce la temperatura de secado algunos grados para ahorrar energía. Cuando se usa con los sensores automáticos de humedad, los tiempos de secado aumentarán levemente, pero el uso total de energía será menor. En algunos modelos, es posible que también note que la mayoría de las luces e indicadores se apagarán una vez que se inicie el ciclo. Para volver a encender temporalmente las luces, oprima **Energy Saver** (ahorro de energía) durante el ciclo.

Add Steam (agregar vapor, en modelos selectos)

La opción **Add Steam** (agregar vapor) introduce vapor en la ropa antes del período de enfriamiento para reducir las arrugas.

Wrinkle Release (Eliminación de Arrugas)

Seleccione **Wrinkle Release** (eliminación de arrugas) si la carga de ropa no será retirada inmediatamente al finalizar el ciclo de secado. Esta carga de ropa seguirá cayendo o girando sin calor para ayudar a reducir las arrugas. Cuando se ha seleccionado la campanilla, ésta se escuchará periódicamente. La carga podrá retirarse en cualquier momento durante este proceso **Wrinkle Release** (eliminación de arrugas).

Line Dry (Secado al aire libre)

Seleccione esta opción si desea simular el secado de la ropa al aire libre con una brisa fresca en combinación con los beneficios de eliminación de arrugas que ofrece la acción giratoria. Como los tiempos de secado se calculan con los sensores automáticos de humedad de la secadora y se reduce radicalmente el calor, la duración del ciclo se alargarán. Como resultado, dependiendo del nivel de humedad de la ropa, el consumo de energía total se reducirá. Opción disponible en los ciclos **Mixed Load** (carga mixta) (modelos selectos), **Normal**, **Casual**, **Jeans** (mezclilla) (modelos selectos) y **Delicates** (ropa delicada).

Delay Start (Inicio Diferido)

Presione **DELAY START** (Inicio Diferido) para seleccionar el tiempo de secado conveniente a su horario o durante horas pico de escasez de energía.

📌 NOTA

Mientras la cuenta atrás durante **Delay Start** (Inicio Diferido) usted podrá observar que la secadora tendrá acción giratoria por algunos minutos sin calor para redistribuir la carga, maximizando la frescura de la misma.

Chime (Campanilla)

Seleccione esta opción para agregar un sonido de campanilla al final del ciclo, y como recordatorio para retirar la carga durante **Wrinkle Release** eliminar arrugas. Oprima el botón **Chime** para seleccionar el nivel de volumen deseado o para apagar la señal.

Shrink Guard (Protector del Encoger)

Seleccione **Shrink Guard** (Protector del Encoger) para disminuir la temperatura inicial de secado y proteger las telas de un exceso de secado.

Control Lock (Bloqueo de Controles)

Para bloquear los controles entre ciclos, mantenga oprimido el botón **Control Lock** (bloqueo de controles) durante 5 segundos. Repita el procedimiento para desbloquear los controles cuando esté listo para hacer funcionar la secadora. Use esta opción para reducir la posibilidad de que los niños activen el electrodoméstico accidentalmente.

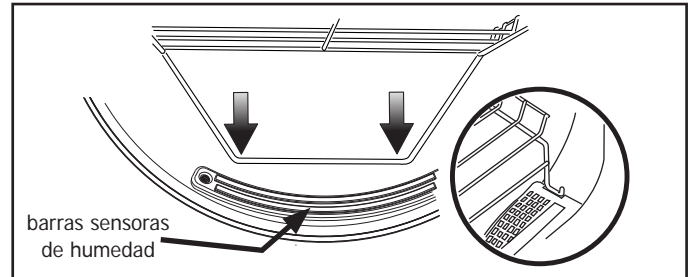
Otra Características

Rejilla de Secado (algunos modelos)

Utilice la rejilla de secado para secar las prendas que no se deben secar en secadora. Introduzca la rejilla en el tambor de secado, haga descansar el soporte posterior en las barras sensibles a la humedad y las patas delanteras en la rejilla de aire.

Coloque las prendas que desee secar en la parte superior de la rejilla, dejando espacio entre las prendas, sin permitir que cuelguen por los costados ni a través de los orificios. El peso no debe superar los 4,5 kg (10 libras). Seleccione el ajuste air (aire, sin calor) para prendas que contengan plástico, goma espuma, materiales similares a la goma, plumas o plumón.

Cuando las prendas estén secas, retire la rejilla y guarde la rejilla de secado en un lugar cómodo.



📌 NOTA

Si el modelo que adquirió no incluye una rejilla de secado o desea una rejilla adicional, puede pedir una.

Pantalla de Estado/Indicadores

Cuando se seleccione el ciclo, se mostrará el tiempo estimado para completarlo. Durante el ciclo, se muestra el tiempo estimado restante del ciclo.

Luz del Tambour

Una luz se prenderá cada vez que la tapa de la secadora sea abierta, para iluminar el tambor durante las operaciones de carga y descarga. Cerrando la puerta se apagará la luz.

Puerta Reversible

La secadora está equipada con una puerta reversible. La puerta se puede abisagrar del lado derecho o izquierdo.

📌 NOTA

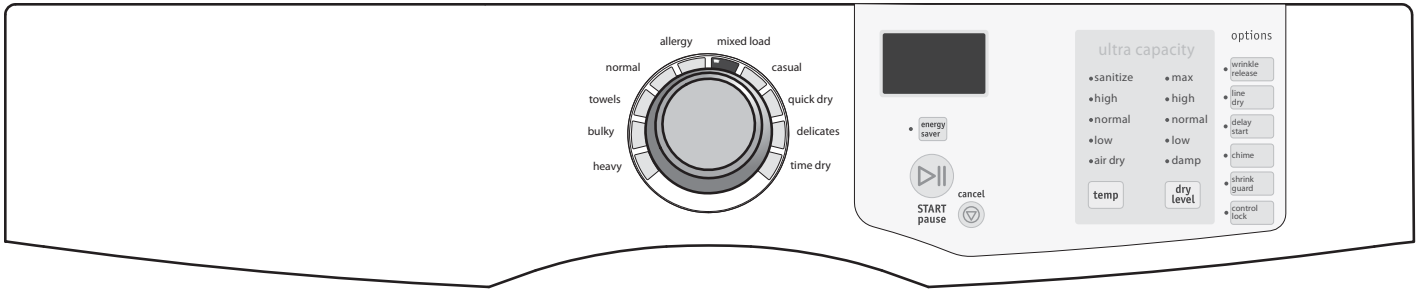
Para obtener instrucciones paso a paso para la INVERSIÓN DE LA PUERTA, consulte las **Instrucciones de instalación** proporcionadas con esta secadora.

PANTALLA DE ESTADO

También se mostrará lo siguiente en los momentos adecuados durante el ciclo:

DRYING	WRINKLE REL.
SANITIZING	CYCLE COMPLETE
COOLING	CLEAN FILTER

TABLA DE AJUSTES DE SECADO



Estos niveles de temperatura y secado y estas opciones están disponibles con los siguientes ciclos:

	Heavy (Fuerte)	Bulky (Abultada)	Towels (Toallas)	Normal (Normal)	Allergy (Alergia)	Mixed Load (Charge Mixte)	Casual (Planchado Permanente)	Quick Dry (Secado Rapido)	Delicates (Delicado)	Timed Dry (15 - 75) (Secado Sincronizado, 15 - 75)	Timed Dry (90) (Secado Sincronizado, 90)
--	----------------	------------------	------------------	-----------------	-------------------	---------------------------	-------------------------------	---------------------------	----------------------	--	--

Temp (Temperatura)

Sanitize (desinfección)	✓		✓		✓						✓
High (alta)	✓	✓	✓	✓	✓	✓		✓		✓	✓
Normal (normal)						✓	✓		✓	✓	✓
Low (baja)							✓		✓	✓	✓
Air Dry (aire)										✓	✓

Dry Level (Nivel de Secado)

Max (máximos)	✓		✓		✓						
High (alta)	✓	✓	✓	✓	✓	✓	✓		✓		
Normal (normal)	✓	✓		✓		✓	✓		✓		
Low (baja)				✓		✓	✓		✓		
Damp (húmedo)				✓					✓		

Options (Opciones)

Energy Saver (ahorro de energía)				✓		✓	✓				
Wrinkle Release (Elim. de Arrugas)	✓	✓	✓	✓	✓	✓	✓	✓	✓		
Line Dry (Secado al aire libre)				✓		✓	✓		✓		
Delay Start (Inicio Diferido)	✓	✓	✓	✓	✓	✓	✓	✓	✓	✓	✓
Chime (campanilla)	✓	✓	✓	✓	✓	✓	✓	✓	✓	✓	✓
Shrink Guard (Protector del Encoger)				✓		✓	✓		✓		
Control Lock (Bloqueo de Controles)	✓	✓	✓	✓	✓	✓	✓	✓	✓	✓	✓

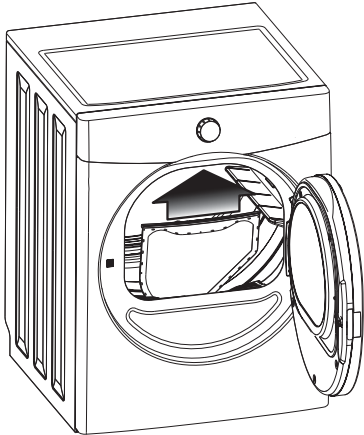
✓ Selecciones disponibles

■ Las áreas sombreadas representan los ajustes de fábrica.

ADVERTENCIA

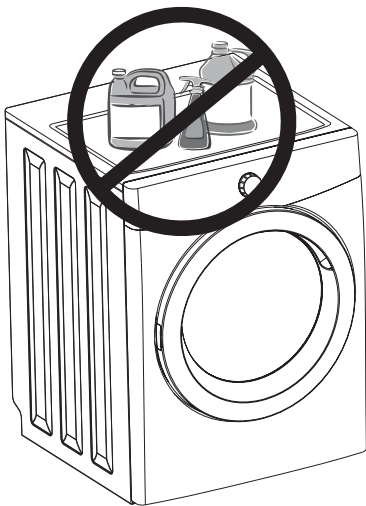
PELIGRO DE INCENDIO

Las secadoras de ropa producen pelusa combustible. La secadora debe estar conectada a un sistema de escape que termine en el exterior de la vivienda. Inspeccione la abertura de escape al exterior con frecuencia y elimine cualquier acumulación de pelusa en tal abertura y en el área que la rodea.



IMPORTANTE

Limpie el filtro de pelusas después de cada carga.



IMPORTANTE

Nunca almacene ni coloque productos de lavandería sobre la secadora. Pueden dañar el acabado y los controles.

ADVERTENCIA

Para reducir el riesgo de incendio o lesiones personales graves, siga las advertencias básicas enumeradas en las Instrucciones importantes de seguridad y las que se mencionan a continuación.

- Antes de limpiar el interior de la secadora, desenchufe el cable de alimentación eléctrica para evitar el peligro de electrocución.
- No utilice ningún tipo de producto de limpieza en aerosol para limpiar el interior de la secadora. Podrían producirse humos peligrosos o descarga eléctrica.

INTERIOR

- Limpie el filtro de pelusas después de cada carga. La acumulación de pelusas en el filtro restringe el flujo de aire, lo que aumenta el tiempo de secado. El filtro está ubicado en la parte inferior de la abertura de la puerta. Para extraerlo, jálelo hacia arriba. Extraiga la pelusa y reemplace el filtro.
- Es posible que de vez en cuando se forme un depósito ceroso en el filtro de pelusas y/o en las barras de detección de humedad debido al agregado de láminas de suavizante en la secadora. Para quitar este depósito, lave estos elementos con agua tibia jabonosa. Seque bien el filtro y vuelva a colocarlo. No haga funcionar la secadora si el filtro de pelusas no está en su lugar.
- Si el tambor de la secadora se mancha a causa de alguna tela que destiñe, limpie el tambor con un paño húmedo y un limpiador líquido suave. Retire los residuos del limpiador antes de secar la siguiente carga.
- Cada 18 meses, un técnico de reparaciones autorizado debe limpiar el interior del gabinete de la secadora y el tubo de escape. Con el tiempo, estas áreas pueden acumular mucha pelusa y polvo. Una cantidad excesiva de pelusa acumulada puede disminuir la eficiencia del secado o provocar un incendio.

EXTERIOR

- Limpie el gabinete con agua y jabón suave. Nunca utilice limpiadores fuertes, granulados o abrasivos.
- Si se mancha el gabinete, límpielo con blanqueador de cloro diluído, (1 parte de blanqueador en 8 partes de agua). Enjuague varias veces con agua limpia.
- Retire los restos de pegamento de cinta adhesiva o etiquetas con una mezcla de agua tibia y detergente suave. O, toque los restos de pegamento con el lado pegajoso de la cinta adhesiva o la etiqueta.
- Cuando limpie las piezas de cromo, use un limpiador para vidrios con amoníaco o jabón suave y agua.
- Antes de trasladar la secadora, coloque un trozo de cartón o un panel de fibra delgado debajo de las patas niveladoras delanteras para evitar dañar el piso.

SOLUCIONES DE PROBLEMAS COMUNES

Problemas comunes de secado

Muchos problemas de secado involucran una limpieza poco satisfactoria, una eliminación incompleta de manchas y tierra, restos de pelusa y espuma, y daño a las telas. Para obtener resultados de secado satisfactorios, siga las instrucciones que proporciona la Asociación de Jabones y Detergentes (Soap and Detergent Association).

PROBLEMA	CAUSAS POSIBLES	SOLUCIONES	MEDIDAS PREVENTIVAS
Manchas de grasa o de aceite	<ul style="list-style-type: none"> Lámina de suavizante. 	<ul style="list-style-type: none"> Frote las manchas de suavizante con una barra de jabón. Enjuague y vuelva a lavar. 	<ul style="list-style-type: none"> Para lograr un secado correcto, agregue algunas toallas de baño a las cargas pequeñas. Algunas telas "similares a la seda" se deben secar con aire. Utilice la temperatura de secado adecuada. Coloque una lámina de suavizante en la parte superior de la carga antes de poner en marcha la secadora.
Pelusa	<ul style="list-style-type: none"> Sobrecarga. El secado excesivo produce estática. Filtro de pelusas sucio cuando comenzó el ciclo. Pelusas adheridas a las "bolitas" de fibra. 	<ul style="list-style-type: none"> Reduzca el tamaño de la carga y vuelva a lavar. Utilice suavizante líquido en el enjuague final. O, agregue una lámina de suavizante y seque sin calor. Utilice un cepillo o rodillo para quitar las pelusas. 	<ul style="list-style-type: none"> No sobrecargue la secadora. Utilice suavizante en el lavarropas o en la secadora para reducir la estática. Retire las prendas cuando estén ligeramente húmedas para evitar secarlas demasiado. Compruebe que el filtro de pelusas esté limpio y en su lugar.
Formación de "bolitas" (Las fibras se rompen, forman bolitas y se adhieren a la tela.)	<ul style="list-style-type: none"> Secado excesivo. 	<ul style="list-style-type: none"> Utilice un cepillo para pelusas o una afeitadora para quitar las "bolitas". 	<ul style="list-style-type: none"> Utilice suavizante para lubricar las fibras. Al planchar, utilice un rociador a base de almidón o apresto sobre los cuellos y puños. Voltee las prendas al revés para reducir la abrasión.
Encogimiento	<ul style="list-style-type: none"> La temperatura es demasiado alta. Secado excesivo. 	<ul style="list-style-type: none"> Situación irreversible. 	<ul style="list-style-type: none"> Siga las instrucciones de las etiquetas del cuidado de telas. Si le preocupa que se encojan las prendas, revise la carga con frecuencia. Retire las prendas mientras estén ligeramente húmedas y cuélguelas o extiéndalas para completar el secado. Dé forma a las prendas tejidas.
Formación de arrugas	<ul style="list-style-type: none"> Sobrecarga. Se han dejado las prendas en la secadora una vez que finalizó el ciclo. 	<ul style="list-style-type: none"> Reduzca el tamaño de la carga y seque con calor bajo o medio durante 5-10 minutos. Retire las prendas inmediatamente. Cuélguelas o dóblelas. 	<ul style="list-style-type: none"> No sobrecargue la secadora. Retire las prendas en cuanto termine el ciclo.

SOLUCIONES DE PROBLEMAS COMUNES

Lista de verificación de prevención de servicio

Antes de llamar al técnico, revise esta lista. Puede ahorrarle tiempo y gastos. La lista incluye situaciones habituales que no son causadas por defectos de fabricación ni de materiales de esta secadora.

SITUACIÓN	POSIBLE CAUSA	SOLUCIÓN
La secadora no enciende.	El cable de alimentación eléctrica no está conectado firmemente o el enchufe puede estar flojo.	Asegúrese de que el enchufe esté bien ajustado en el tomacorriente.
	Se ha quemado un fusible de la casa o se ha disparado el interruptor automático.	Vuelva a conectar el interruptor automático o reemplace el fusible.
	Limitador térmico desconectado.	Asegúrese de que la línea eléctrica no se sobrecargue y que la secadora esté en un circuito separado. Llame al personal de reparaciones autorizado para que realice el reemplazo.
La secadora funciona pero no calienta.	Hay dos tipos de fusibles de la casa en el circuito de la secadora. Si 1 de los 2 fusibles está quemado, el tambor puede dar vueltas pero el calentador no funcionará. (modelos eléctricos)	Reemplace el fusible.
	La válvula de admisión de gas no está abierta (modelos a gas).	Revise la válvula de admisión para asegurarse de que esté abierta. Para ver el procedimiento, consulte las INSTRUCCIONES DE INSTALACIÓN.
	El suministro de aire de la secadora no es suficiente como para mantener encendida la llama piloto (modelos a gas).	Vea las INSTRUCCIONES DE INSTALACIÓN.
	El tanque de gas licuado está vacío o ha habido una interrupción en el servicio de gas natural (modelos a gas).	Recargue o reemplace el tanque. La secadora debería calentar una vez que se haya reestablecido el servicio de gas o electricidad.
El ciclo de secado tarda demasiado; la parte exterior de la secadora está muy caliente o huele caliente.	El filtro de pelusas está completamente tapado con pelusa.	Asegúrese de haber quitado toda la pelusa del filtro antes de iniciar cada ciclo.
	No se han cumplido los requisitos del tubo de escape.	El tubo de escape debe ser de metal rígido o semirrígido y tener un diámetro mínimo de 10,2 cm (4 pulgadas). El conducto ya instalado no debe tener más de dos codos de 90° y no debe exceder la longitud que se indica en las INSTRUCCIONES DE INSTALACIÓN.
	La secadora eléctrica está conectada a un circuito de 208 voltios.	El tiempo de secado se prolongará un 20% más que el secado con un circuito de 240 voltios.
	No se han seguido los procedimientos de secado.	Vea las "Instrucciones de funcionamiento".
	El tubo de escape o la capucha exterior del mismo pueden estar tapados u obstruidos.	Limpie cualquier obstrucción.
	Alta humedad.	Utilice un deshumidificador cerca de la secadora.
	Formación excesiva de arrugas.	La secadora está sobrecargada.
Formación excesiva de arrugas.	Las prendas se dejaron demasiado tiempo en la secadora.	Retire las prendas en cuanto termine el ciclo.
	No se clasificaron bien las prendas.	Vea las "Instrucciones de funcionamiento".
	Temperatura de secado demasiado alta.	Siga las instrucciones de las etiquetas del cuidado de telas.
Presencia de rayaduras o picaduras en el acabado del tambor.	Hay objetos extraños como monedas, broches, alfileres o botones dentro de la secadora.	Siempre retire los objetos extraños de los bolsillos antes del lavado. Retire los objetos del tambor y vuelva a poner en marcha la secadora.
	Es posible que las prendas con accesorios fijos, como por ejemplo la hebilla de un cinturón, las cremalleras y los broches, estén golpeando el interior del tambor.	Es posible que sea necesario colocar una pequeña cantidad de algún material de fijación alrededor de los adornos antes del secado, para evitar rayar o dañar la secadora.

*La garantía de la secadora no cubre ningún daño causado por un objeto extraño o los adornos de una prenda.

INFORMACIÓN SOBRE LA GARANTÍA CROSLLEY

Su electrodoméstico está cubierto por una garantía limitada de un año. Durante un año a partir de la fecha original de compra, Crosley Corporation cubrirá todos los costos de reparación o reemplazo de cualquier pieza de éste electrodoméstico que se encuentren defectuosas en materiales o mano de obra cuando el electrodoméstico se instala, utiliza y mantiene de acuerdo con las instrucciones proporcionadas.

Exclusiones Esta garantía no cubre lo siguiente:

1. Productos a los que se les quitaron o alteraron los números de serie originales o que no pueden determinarse con facilidad.
2. Productos que hayan sido transferidos del dueño original a un tercero o que no se encuentren en los EE.UU. o en Canadá.
3. Óxido en el interior o exterior de la unidad.
4. Los productos comprados "previamente usados o productos de muestra" no están cubiertos por esta garantía.
5. Pérdida de alimentos por fallas del refrigerador o congelador.
6. Productos utilizados para fines comerciales.
7. Las llamadas de servicio que no involucren el funcionamiento defectuoso ni los defectos de materiales o de mano de obra, o para electrodomésticos que no sean utilizados para uso normal del hogar o de acuerdo con las instrucciones proporcionadas.
8. Llamadas de servicio para corregir errores de instalación del electrodoméstico o para instruirlo sobre el uso del mismo.
9. Gastos para facilitar el acceso al electrodoméstico para el servicio, tales como la remoción de molduras, armarios, estantes, etc. que no eran parte del electrodoméstico cuando se envió de la fábrica.
10. Llamadas de servicio para reparar o reemplazar bombillas, filtros de aire, filtros de agua, otros consumibles, perillas, manijas u otras piezas decorativas.
11. Costos adicionales que incluyen, sin limitarse, cualquier llamada de servicio fuera de las horas de oficina, durante los fines de semana o días feriados, peajes, pasajes de transporte o millaje/kilometraje para llamadas de servicio en áreas remotas, incluyendo el estado de Alaska.
12. Daños al acabado del electrodoméstico o al hogar que hayan ocurrido durante la instalación, incluyendo, sin limitarse, los armarios, paredes, etc.
13. Daños causados por: servicio realizado por compañías de servicio no autorizadas, el uso de piezas que no sean piezas genuinas Crosley o piezas obtenidas de personas que no pertenezcan a compañías de servicio autorizado, o causas externas como abuso, mal uso, suministro eléctrico inadecuado, accidentes, incendios, hechos fortuitos o desastres naturales.

RENUNCIA DE RESPONSABILIDAD DE GARANTÍAS IMPLÍCITAS; LIMITACIÓN DE ACCIONES LEGALES

LA ÚNICA Y EXCLUSIVA OPCIÓN DEL CLIENTE BAJO ESTA GARANTÍA LIMITADA ES LA REPARACIÓN O REEMPLAZO DEL PRODUCTO SEGÚN SE INDICA. LOS RECLAMOS BASADOS EN GARANTÍAS IMPLÍCITAS, INCLUYENDO LAS GARANTÍAS DE COMERCIALIZACIÓN O APTITUD DEL PRODUCTO PARA UN PROPÓSITO ESPECÍFICO, ESTÁN LIMITADOS A UN AÑO O AL PERÍODO MÍNIMO PERMITIDO POR LEY, PERO NUNCA MENOS DE UN AÑO. CROSLLEY CORPORATION NO SERÁ RESPONSABLE POR DAÑOS CONSECUENTES O INCIDENTALES COMO POR EJEMPLO DAÑOS A LA PROPIEDAD Y GASTOS INCIDENTALES OCASIONADOS POR EL INCUMPLIMIENTO DE ESTA GARANTÍA ESCRITA O DE CUALQUIER GARANTÍA IMPLÍCITA. ALGUNOS ESTADOS Y PROVINCIAS NO PERMITEN LA EXCLUSIÓN O LIMITACIÓN DE DAÑOS INCIDENTALES O CONSECUENTES O LIMITACIONES EN LA DURACIÓN DE LAS GARANTÍAS IMPLÍCITAS, DE MANERA QUE PUEDE QUE ESTAS LIMITACIONES O EXCLUSIONES NO SE APLIQUEN EN SU CASO. ESTA GARANTÍA ESCRITA LE OTORGA DERECHOS LEGALES ESPECÍFICOS. ESO POSIBLE QUE TAMBIÉN TENGA OTROS DERECHOS QUE VARÍAN DE UN ESTADO A OTRO.

Si tiene que solicitar servicio técnico

Guarde su recibo, el comprobante de entrega o cualquier otro registro de pago adecuado para establecer el período de la garantía si llegara a requerir servicio.

Si se realiza la reparación, le conviene obtener y conservar todos los recibos.

El servicio realizado bajo esta garantía debe ser obtenido a través de Electrolux utilizando las direcciones o números que se indican abajo.

Esta garantía sólo se aplica en los Estados Unidos y Canadá. En los EE.UU., su electrodoméstico está garantizado por Crosley Corporation. En Canadá, su electrodoméstico está garantizado por Crosley Canada Corp. Crosley Corporation no autoriza a ninguna persona a cambiar o agregar ninguna obligación bajo esta garantía. Nuestras obligaciones de reparación y piezas bajo esta garantía deben ser realizadas por Crosley Corporation, Crosley Canada Corp. o compañía de servicio autorizado. Las especificaciones o características del producto según se describen o ilustran están sujetas a cambio sin previo aviso.

PARA EL CONTACTO DE INFORMACIÓN DE GARANTÍA:

USA 800-944-9044
Canada 800-265-8352

PARA EL CONTACTO DE INFORMACIÓN DE PRODUCTO:

336-761-1212
Crosley Corporation
111 Cloverleaf Dr.
Winston-Salem, NC 27103

www.crosley.com

