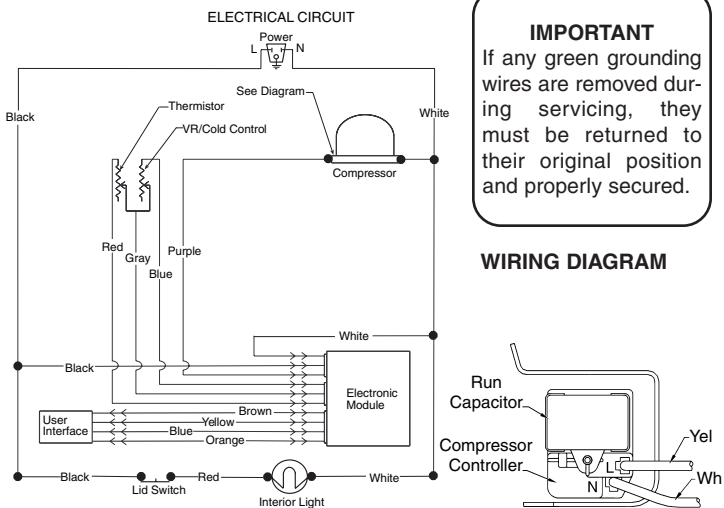


IMPORTANT
 If any green grounding wires are removed during servicing, they must be returned to their original position and properly secured.

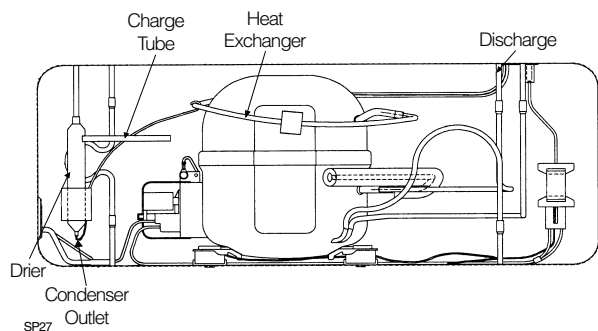
WIRING DIAGRAM



EC106

C10

SYSTEM SCHEMATIC



IMPORTANT SAFETY NOTICE

The information provided herein is designed to assist qualified repair personnel only. Untrained persons should not attempt to make repairs due to the possibility of electrical shock. Disconnect power cord before servicing.

INSTALLATION

This product is designed for "free standing installation only" and three inches of clearance must be provided on all sides of the freezer for air circulation.

The floor or mounting surface should be level and capable of supporting the weight of the freezer when it is fully loaded.

REFRIGERANT CHARGE AND ELECTRICAL SPECIFICATIONS

Refer to serial plate.

TEMPERATURE CONTROL

14.0°F cut in, 0°F cut-out @ number 1 setting.

PERFORMANCE (Control at number 1 setting)

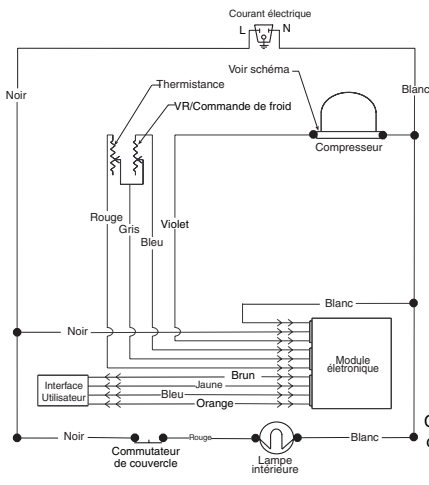
Room Ambient	70°F	90°F
Freezer Compartment Temperature	5 to 12°F	5 to 12°F
Percent Running Time	30-40%	45-55%
*Wattage Range (Last 1/3 of cycle)	100-140	110-145
Suction Pressure (Cut-in, cut-out), PSIG	15-0	15-0
High Side Pressure (Last 1/3 of cycle), PSIG	105-125	155-165

Specifications subject to change without notice.

*For complete performance data by model refer to service manual.

PD642

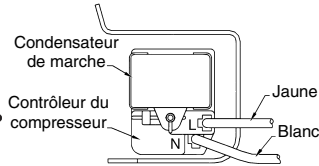
CIRCUIT ÉLECTRIQUE



IMPORTANT

Si des fils de mise à la terre verts sont enlevés lors de l'entretien, les remettre à leur position d'origine et bien les fixer.

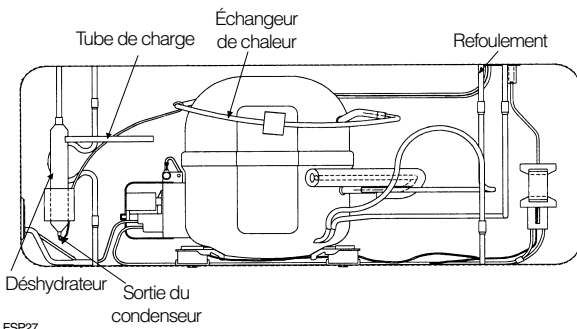
SCHEMA DE CÂBLAGE



FEC106

FC10

SCHEMA DU SYSTÈME



FSP27

FICHE DE DONNÉES TECHNIQUES CONGÉLATEUR HORIZONTAL

AVIS DE SÉCURITÉ IMPORTANT

L'information fournie n'est destinée qu'au personnel de réparation qualifié. Par suite du risque de décharge électrique, les personnes non expérimentées ne devraient pas essayer d'entreprendre des réparations. Débrancher le cordon avant tout entretien.

INSTALLATION

Cet appareil n'est conçu que pour être installé de façon autonome. Un dégagement de trois pouces de chaque côté du congélateur doit être prévu pour assurer la circulation de l'air.

Le plancher ou surface sur laquelle repose le congélateur doit être de niveau et capable de supporter le poids du congélateur plein.

CHARGE DE RÉFRIGÉRANT ET CARACTÉRISTIQUES ÉLECTRIQUES

Se reporter à la plaque signalétique.

COMMANDE DE TEMPÉRATURE

Enclenchement 14.0°F; déclenchement 0°F au numéro 1.

PERFORMANCE (commande sur réglage numéro 1)

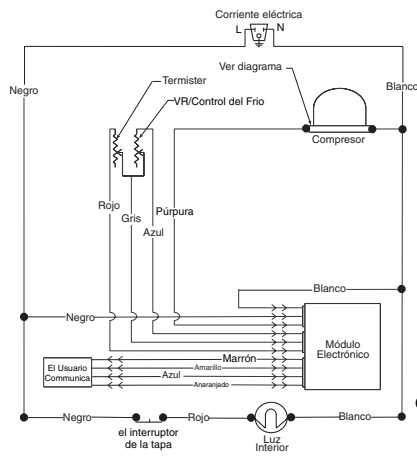
Température ambiante	70°F	90°F
Température du compartiment congélateur	5 à 12°F	5 à 12°F
Pourcentage de durée de fonctionnement	30-40%	45-55%
*Gamme du puissance (dernier 1/3 du cycle)	100-140	110-145
Pression d'aspiration (enclenchement, déclenchement), en lb/po ² au man.	15-0	15-0
Pression côté haut (dernier 1/3 du cycle), en lb/po ² au man.	105-125	155-165

Caractéristiques modifiables sans préavis.

*Pour des renseignements complets: se reporter au manuel du modèle.

FDP642

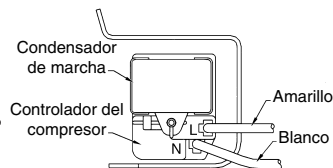
CIRCUITO ELECTRICO



IMPORTANTE

Si los alambres de puesta a tierra verdes son sacados durante el mantenimiento, ellos deben volver a colocarse en su posición original y ser asegurados debidamente.

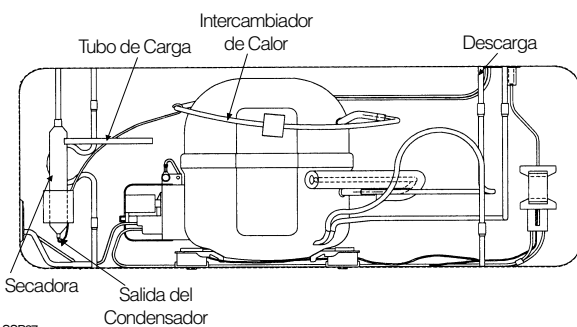
DIAGRAMA DE CABLEADO



SEC106

SC10

ESQUEMA DEL SISTEMA



SSP27

FICHA DE DATOS TECNICOS CONGELADOR HORIZONTAL

AVISO IMPORTANTE DE SEGURIDAD

La información aquí provista está destinada a ayudar al personal calificado de reparación solamente. Las personas no especializadas en esta materia no deben intentar hacer reparaciones debido a la posibilidad de choque eléctrico. Desconecte el cordón eléctrico antes del mantenimiento.

INSTALACION

Este producto está diseñado para "instalación autónoma solamente" y se debe proveer tres pulgadas de holgura en todos los lados del congelador para circulación del aire.

El suelo o la superficie donde será instalado el congelador debe ser nivelado y capaz de soportar el peso del congelador cuando esté totalmente lleno.

PARA LAS ESPECIFICACIONES ELECTRICAS Y CARGA DEL REFRIGERANTE

Ver la placa del número de serie.

CONTROL DE LA TEMPERATURA

Conexión 14.0°F; desconexión 0°F en el ajuste 1.

RENDIMIENTO (Control en el ajuste 1)

Temperatura Ambiente	70°F	90°F
Temperatura del Compartimento Congelador	5 a 12°F	5 a 12°F
Porcentaje de Tiempo de Funcionamiento	30-40%	45-55%
*Gama de Potencia (Ultimo 1/3 de ciclo)	100-140	110-145
Presión de Aspiración (Conexión, Desconexión), en Lbs./pulg. ²	15-0	15-0
Presión Lado Alto (Ultimo 1/3 de ciclo), Lbs./pulg. ²	105-125	155-165

Especificaciones sujetas a cambio sin aviso previo.

*Para información completa, consultar el manual del modelo.

SPD642