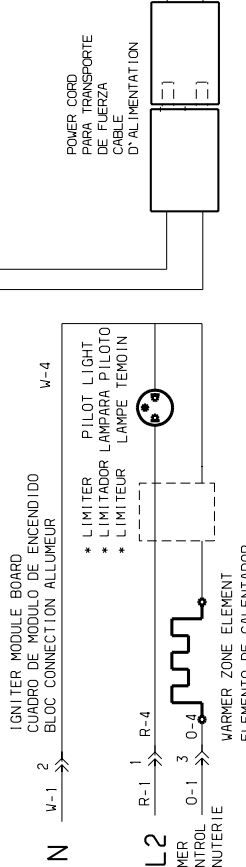
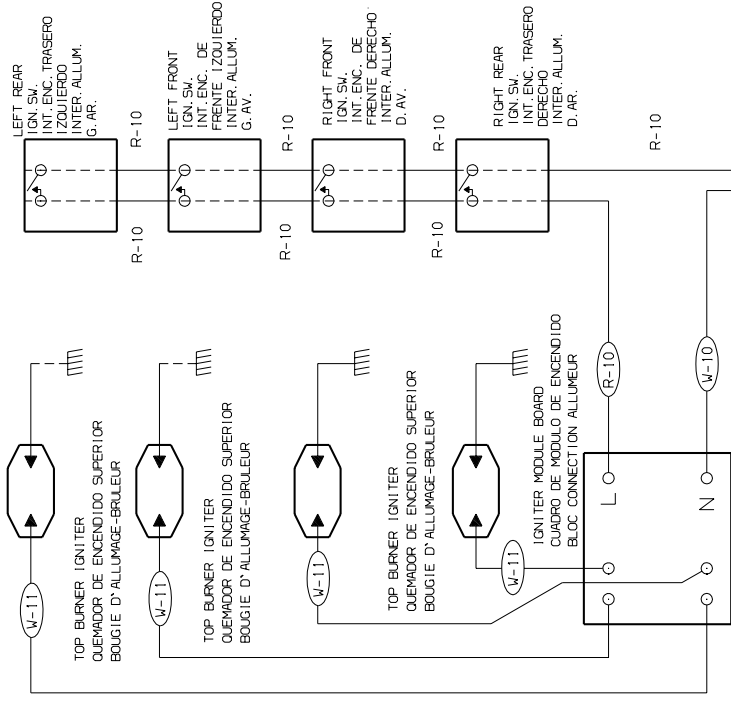


COOKTOP CIRCUIT/CIRCUITO DE PLANCHA DE COCINAR/ CIRCUIT TABLE CUISSON



WIRE COLOR NO. / NO. DE COLOR DE ALAMBRE / NO. COULEUR DES FILS	WIRE / ALAMBRE / BREA / FIL	TEMP. ° C	UL STYLE	MOD. / MODO
11	18	150	3304	
10	20	150	3321	
9	10	150	3321	
8	16	150	3321	
7	16	200	3122	
6	18	200	3122	
5	14	150	3321	
4	18	150	3321	
3	14	125	3173	
2	16	125	3173	
1	18	125	3173	

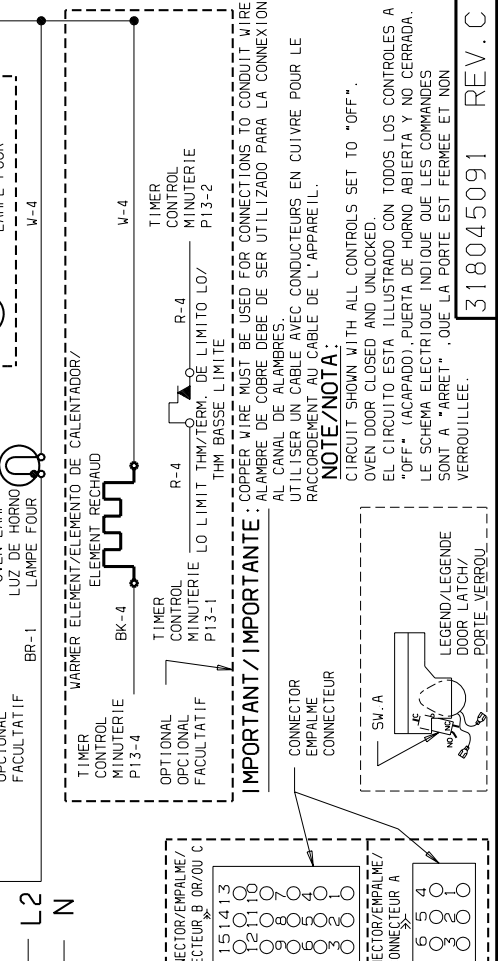
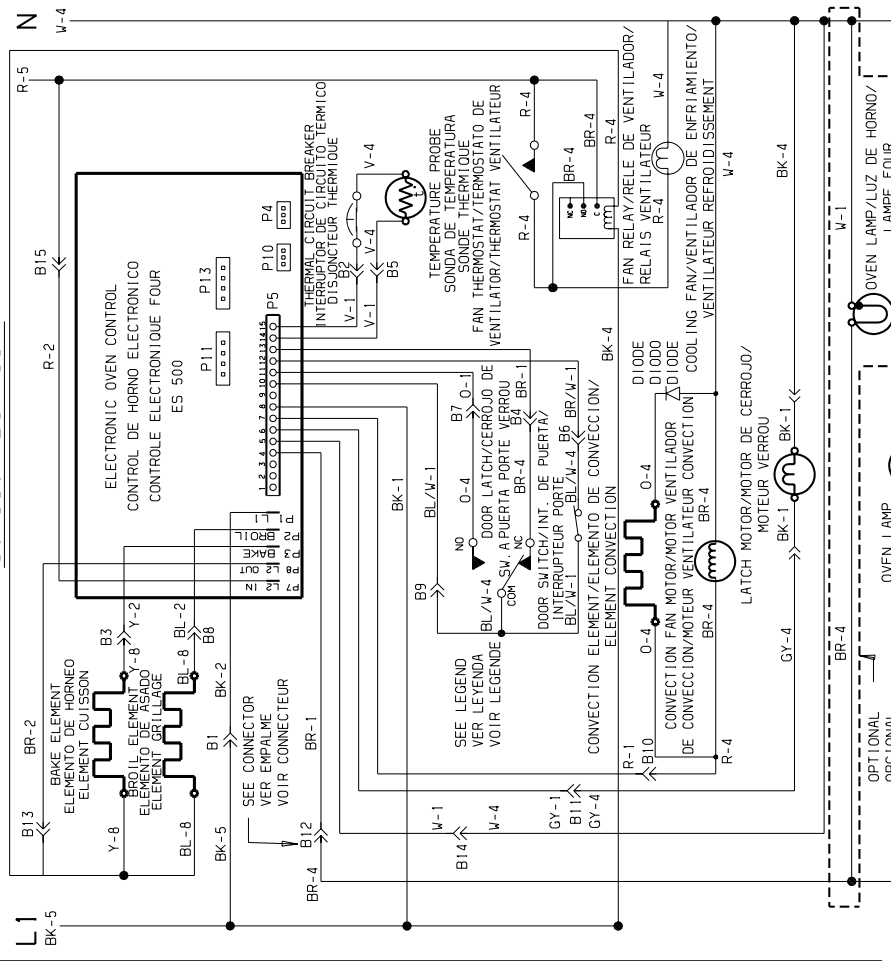
COLOR CODE / CODIGOS DE COLOR / CODE COULEUR	BR	BRONZ/MORENO/BRUN
ORANGE/NARANJA/ORANGE	V	VIOLETA/VIOLETA/VIOLET
TAN/TOSTADO/TAN	Y	YELLOW/AMARILLO/AJOLET
COPPER/COBRE/CUIVRE	GY	GRAY/GREY/GRIS
BLU/AZUL/BLEU	G	GREEN/VERDE/VERT
PINK/ROSA/ROSE	R	RED/ROJO/ROUGE
WHITE/BLANCO/BLANC	PR	PURPLE/PURPURE/POURPRE
BLUE/WHITE STRIPE//RAYAS AZUL/BLANCA/BLANC	RAYE	

WARNING/AVISO/AVERTISEMENT
DISCONNECT POWER BEFORE SERVICING UNIT
DESCONECTE LA ENERGIA ANTES DE REALIZAR
EL MANTENIMIENTO DEL ELECTRODOMESTICO.
COUPER LE COURANT AVANT D'EFFECTUER
LA REPARATION.

WIRE COLOR NO. / NO. DE COLOR DE ALAMBRE /
NO. COULEUR DES FILS

CONNECTOR/EMPALME / ICONECTEUR B OR/OU C	CONNECTOR/EMPALME / CONNECTEUR A
15 14 13 12 11 10 9 8 7 6 5 4 3 2 1	6 5 4 3 2 1

OVEN CIRCUIT/CIRCUITO DE HORNO/ CIRCUIT DU FOUR



IMPORTANT / IMPORTANTE :
COPPER WIRE MUST BE USED FOR CONNECTIONS TO CONDUIT WIRE
ALAMBRE DE COBRE DEBE DE SER UTILIZADO PARA LA CONEXION
AL CANAL DE ALAMBRES.
UTILISER UN CABLE AVEC CONDUCTEURS EN CUIVRE POUR LE
RACCORDEMENT AU CABLE DE L'APPAREIL.

NOTE/NOTA:
CIRCUIT SHOWN WITH ALL CONTROLS SET TO "OFF".
OVEN DOOR CLOSED AND UNLOCKED.
EL CIRCUITO ESTA ILLUSTRADO CON TODOS LOS CONTROLES A
"OFF" (ACAPADO), PUERTA DE HORNO ABIERTA Y NO CERRADA.
LE SCHEMA ELECTRIQUE INDIQUE QUE LES COMMANDES
SONT A "ARRET" . QUE LA PORTE EST FERMEE ET NON
VERROUILLEE.

