

Model(s) / Modèle(s): **GLGC36S8AS / GLGC36S8AQ / GLGC36S8AB**

No.(s): **377-56-43381-01 / 377-56-44381-04 / 377-56-42381-06**

Brand / Marque: Frigidaire Gallery  
Product / Produit: Cooktop / Table de Cuisson  
Yearly Quantity / Quantité Annuelle: 800 / 800 / 800  
Date: 01 / 05 / 07  
Prod. Target Date / Date Prod. Cible: 2001 / 07  
Spec Rev.: 01

### Cooktop Features

#### Caractéristiques de la table de cuisson

Cooktop Type / Type de Dessus:

Frameless / Sans Encadrement

Glass / Verre:

Vitrocéramic, White, Bisque, Black /

Vitrocéramique, Blanc, Biscuit, Noir

Graphics / Graphisme: Frigidaire 2001

1 EK 3309 or / ou EK 5335 or / ou EK 1311

Control Knobs / Boutons de Contrôle: Frigidaire 2001

5 - Plastic, White & NCS 7502-B, Bisque & NCS 7005-Y20R, Black & NCS 3502-B /

Plastique, Blanc & NCS 7502-B, Bisque & NCS 7005-Y20R, Noir NCS 3502-B

Valves Holes Rings / Anneaux de Soupape:

5 - Rubber, Black / Caoutchouc, Noir

Top Valves / Soupape du Brûleur:

5 - Locking Type (Push to Turn), Off Positionat 9 O'clock,

Light Position at 55° to 90° /

De Type Verrouillable (Pousser / Tourner), Position Eteint à 9 Heure,

Allumage de 55° à 90°

Ignition Switches / Interrupteurs D'allumage:

5 - Mounted on Top of Valve / Monté sur le Dessus des Valves

Top Burners / Brûleurs:

5 - Sealed Burner "Gourmet" Die Cast Aluminium With Removable Burner Heads /

Brûleur Fermé de Type "Gourmet" en Aluminium Avec Couvercle Amovible

Top Burner Igniters / Allumeurs de Brûleur:

5 - Each Burner has Individual Igniter /

Chaque Brûleur a son Allumeur

Top Burner Ratings (Natural) / Calibrage des Brûleurs (Naturel):

R. R. / D. AR.: NAT 5000 BTU, Sealed Burner / Brûleur Scellé

R. F. / D. AV.: NAT 13000 BTU, Sealed Burner / Brûleur Scellé

L. R. / G. AR.: NAT 5000 BTU, Sealed Burner / Brûleur Scellé

L. F. / G. AV.: NAT 9100 BTU, Sealed Burner / Brûleur Scellé

C. R. / C. AR.: NAT 9100 BTU, Sealed Burner / Brûleur Scellé

Burner Box Finish / Finition du Boîtier:

Steel, Satin Coat Finish / Acier, Fini Satiné

1 Burner Caps (Removables) / Couvercles des Brûleurs (Amovibles):

5 - Porcelain "Sintered Metal", Gloss Grey, Chocolate Brown, Black /

"Sintered Metal" Porcelaine, Gris, Brun Chocolat, Noir Lustré

1 Grates / Grilles: Frigidaire Gallery

5 - Cast Iron, Gloss Grey, Chocolate Brown, Black /

Fonte Coulée, Gris, Brun Chocolat, Noir Lustré

Drip Pans / Cuvettes:

5 - Steel, Gloss White, Bisque, Black Porcelain /

Acier, Porcelaine Blanc, Biscuit, Noir Lustré

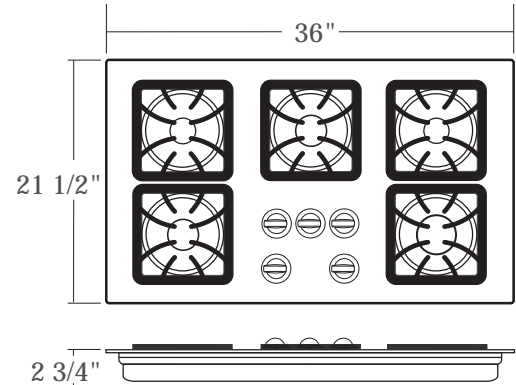
### Colors

#### Couleurs

White / Blanc

Bisque / Biscuit

Black / Noir



### General Features

#### Caractéristiques Générales

Cut out Sizes / Dimensions des Ouvertures:

See Installation Instructions Sheet / Voir Feuille du Mode D'Installation

Gas Rating / Indice du Gaz:

See Iso Document, AQ 225 / Voir Document Iso, AQ 225

Shipping Weight / Poids Chargement:

See Iso Document, AQ 5 / Voir Document Iso, AQ 5

Carton Size / Dimensions Emballage:

Width 38 1/2", Depth 24 3/8", Height 7 15/16" /

Largeur 38 1/2", Profondeur 24 3/8", Hauteur 7 15/16"

L.P. Conversion Kit Standard / Ensemble de conversion au Propane:

Included / Inclus

Can Be Combined With Certain Electric Under Counter Wall Ovens /

Peut-Être Combiné Avec Certains Modèles De Four à Encastrer

Électrique Installé Sous Le Comptoir

### Literature

#### Littérature

English / French / Spanish (Available Under Request)

Anglais / Français / Espagnol (Disponible sur demande)

### Replacement Model(s)

#### Modèle(s) de Remplacement

Number(s) / Numéro(s):

FGC36S8JS / JB

Project Number / Numéro de Projet:

LA-614

Product Manager / Directeur de Produit \_\_\_\_\_ Date \_\_\_\_\_

Other / Autre \_\_\_\_\_ Date \_\_\_\_\_

Product Designer / Designer de Produit \_\_\_\_\_ Date \_\_\_\_\_

Product Eng. / Ing. de Produit \_\_\_\_\_ Date \_\_\_\_\_