

Installation Instructions

Table of Contents

Introduction

Page 2

Requirements

Page 3

Preparation

Page 4

Installation steps

Page 4 & 5

Important:

- **Installer:** Leave Installation Instructions with the homeowner.
- **Homeowner:** Keep Installation Instructions for future reference.
- **Save** Installation Instructions for local electrical inspector's use.

**Important:
Read and save
these instructions.**

Instrucciones de Instalación

Indice

Introducción

Página 2

Requerimientos

Página 3

Preparación

Página 4

Etapas de la Instalación

Páginas 4 & 5

Importante:

- **Instalador:** Devuelva las instrucciones de instalación al propietario.
- **Propietario:** Conserve estas instrucciones de instalación para referencia futura.
- **Conserve** las instrucciones de instalación para uso del inspector eléctrico local.

**Importante:
Lea y conserve
estas instrucciones.**

Instructions d'installation

Table des matières

Introduction

Page 2

Exigences

Page 3

Préparation

Page 4

Étapes d'installation

Pages 4 et 5

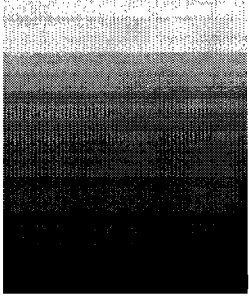
Important :

- **Installateur :** Remettez les instructions d'installation au propriétaire.
- **Propriétaire :** Conservez les instructions d'installation pour référence ultérieure.
- **Conservez** les instructions d'installation pour utilisation par l'inspecteur local des installations électriques.

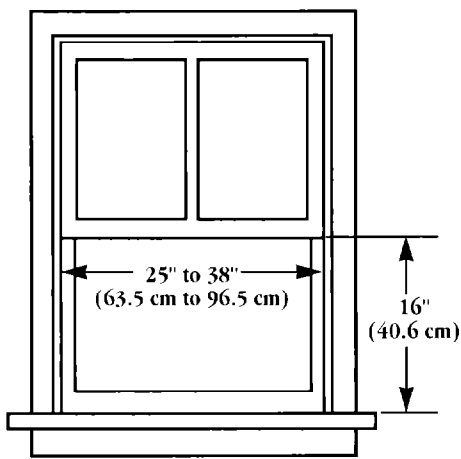
**Important :
Lire et conserver
ces instructions.**

Part No. 1172396
Pieza N° 1172396
Pièce n° 1172396

Introduction Introducción Introduction



Window opening measurements Medidas de la abertura de la ventana Dimensions de l'ouverture dans la fenêtre



Location

⚠ WARNING

Excessive Weight Hazard

Use two or more people to move and install air conditioner. Failure to do so can result in back or other injury.

Important: Observe all governing codes and ordinances.

Check the location where air conditioner will be installed. Proper installation is your responsibility. Make sure you have everything necessary for correct installation. The location should provide:

- **Grounded electrical outlet** within 4 feet (122 cm) of the window. Do not use an extension cord.
- **Free movement of air** to rooms to be cooled.
- **A large enough opening for the air conditioner.** Installation parts are supplied for double-hung windows up to 38" wide.
- **Adequate wall support** for weight of air conditioner. Air conditioner weighs 56 pounds (25 kg).

Do not install the air conditioner in an area where the front panel will be exposed to heat sources that will raise the panel surface temperature above 120°F (50°C).

Remove storm window or any item that would not allow proper installation.

Ubicación

⚠ ADVERTENCIA

Peligro de Peso Excesivo

Se necesitan dos personas o más para mover e instalar el acondicionador de aire.

No seguir esta instrucción puede ocasionar una lesión en a la espalda u otro tipo de lesión.

Importante: Observe todos los códigos y reglamentos aplicables.

Verifique el lugar donde se instalará el acondicionador de aire. La instalación correcta es su responsabilidad. Asegúrese de que usted tiene todo lo necesario para una instalación correcta.

El lugar debe proporcionar:

- **Tomacorriente puesto a tierra** a cuatro pies (122 cm) de la ventana. No use cable de extensión.
- **Libertad de movimiento del aire** a las habitaciones que desea enfriar.
- **Una abertura con la amplitud suficiente para el acondicionador de aire.** Se incluyen piezas de instalación para ventanas de guillotina de hasta 38" (96,5 cm) de ancho.
- **Soporte adecuado en la pared** para el peso del acondicionador de aire. El acondicionador de aire pesa 56 libras (25 kg).

No instale el acondicionador de aire en un área donde el panel delantero esté expuesto a fuentes de calor que aumenten la temperatura de la superficie del panel a un nivel superior a los 120°F (50°C).

Quite el guardaventana o cualquier otro objeto que pueda impedir la debida instalación del aparato.

Emplacement

⚠ AVERTISSEMENT

Risque de poids excessif

Utiliser deux personnes ou plus pour déplacer et installer le climatiseur.

Le non-respect de cette instruction peut causer une blessure au dos ou d'autres blessures.

Important: Respecter tous les codes et règlements en vigueur.

Inspecter l'emplacement où le climatiseur sera installé; c'est au propriétaire qu'incombe la responsabilité d'une installation correcte. Vérifier que tout le matériel nécessaire pour une installation correcte est disponible.

L'emplacement d'installation devrait fournir:

- **Prise de courant électrique reliée à la terre** située à moins de 122 cm (4 pi) de la fenêtre. Ne pas utiliser de rallonge.
- **Circulation libre de l'air** jusqu'aux pièces à refroidir.
- **Ouverture de taille suffisante pour l'installation du climatiseur.** Les pièces d'installation sont fournies pour une fenêtre à guillotine de largeur maximum de 96,5 cm (38 po).
- **Support mural adéquat** pour le poids du climatiseur. Le poids du climatiseur est de 25 kg (56 lb).

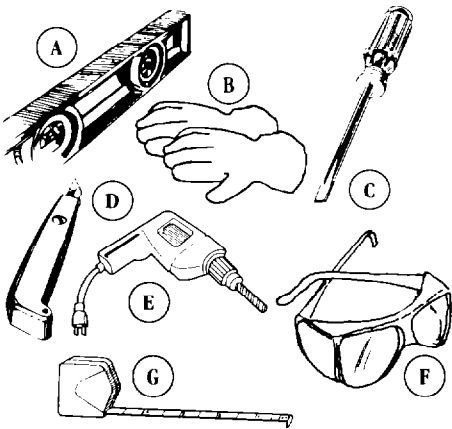
Ne pas installer le climatiseur à un emplacement où le panneau avant serait exposé à des sources de chaleur susceptibles de porter la température superficielle du panneau avant à plus de 50°C (120°F).

Enlever la fenêtre coupe-vent et tout article qui empêcherait une installation correcte.

Tools needed

Herramientas necesarias

Outils nécessaire



- A. level
- B. gloves
- C. flat-blade screwdriver
- D. utility knife
- E. drill and 3/32" or smaller bit
- F. safety glasses
- G. tape measure

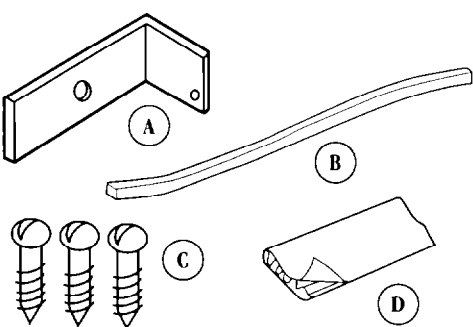
- A. nivel
- B. guantes
- C. desarmador de hoja plana
- D. cuchillo de uso general
- E. taladro o una broca de 3/32" o más pequeña
- B. anteojos protectores
- G. cinta para medir

- A. niveau
- B. gants
- C. tournevis à lame plate
- D. couteau utilitaire
- E. perceuse électrique et foret de 3/32 po ou plus petit
- F. lunettes de sécurité
- G. mètre-ruban

Parts supplied

Piezas suministradas

Pièces fournies



- A. window-lock bracket
- B. window rail seal
- C. 3, #8 x 3/4" round-head metal screws
- D. gum-type sealer

- A. soporte de seguridad para la ventana
- B. obturador del riel de la ventana
- C. 3 tornillos de cabeza redonda para metales #8 x 3/4"
- D. sellador tipo goma

- A. bride de blocage de la fenêtre
- B. joint pour tringle d'appui mural
- C. 3 vis à métaux n° 8 x 3/4 po/tête ronde
- D. mastic d'étanchéité

Requirements Requerimientos Exigences

Electrical requirements

⚠ WARNING



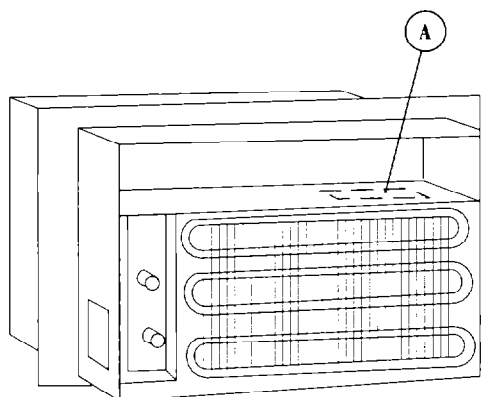
Electrical Shock Hazard
Plug into a grounded 3 prong outlet.
Do not remove ground prong.
Do not use an adapter.
Do not use an extension cord.
Failure to follow these instructions can result in death, fire, or electrical shock.

If codes permit and a separate grounding wire is used, it is recommended that a qualified electrician determine that the grounding path is adequate.

Check with a qualified electrician if you are not sure the air conditioner is properly grounded.

A three-wire, single-phase, 60-Hz, AC-only, electrical supply is required on a separate circuit. A 15-amp time-delay fuse or circuit breaker is required. Copper wire (#14 gauge) is required. The fuse size must not exceed the circuit rating specified on the model and serial label.

The model and serial label (A) is located behind the front panel above the coil area.



Recommended grounding method

For your personal safety, this air conditioner must be grounded. This air conditioner is equipped with a power supply cord (B) having a 3-prong grounding plug (C). To minimize possible shock hazard, the cord must be plugged into a mating, 3-prong grounding-type wall receptacle (D), grounded in accordance with all local codes and ordinances. If a mating wall receptacle is not available, it is the customer's responsibility to have a properly grounded, 3-prong wall receptacle installed by a licensed installer.

It is the customer's responsibility:

- To contact a qualified electrical installer.
- To assure that the electrical installation is adequate and in conformance with National Electrical Code, ANSI/NFPA 70 — latest edition*, and all local codes and ordinances.

Copies of the standards listed may be obtained from:

* National Fire Protection Association
Batterymarch Park
Quincy, Massachusetts 02269

Specific electrical requirements are listed in the chart. Follow the requirements for the type of plug on the power supply cord.

Requerimientos eléctricos

⚠ ADVERTENCIA



Peligro de Choque Eléctrico
Conecte a un contacto de pared de conexión a tierra de 3 terminales.
No quite el terminal de conexión a tierra.
No use un adaptador.
No use un cable eléctrico de extensión.
No seguir estas instrucciones puede ocasionar la muerte, incendio o choque eléctrico.

Si los códigos lo permiten y se utiliza un alambre de puesta a tierra separado, se recomienda que un electricista calificado determine si la trayectoria de la puesta a tierra es adecuada.

Consulte con un electricista calificado para asegurarse de que el acondicionador de aire está debidamente puesto a tierra.

Se requiere un suministro eléctrico monofásico de tres alambres, de 60 Hz, sólo de CA, en un circuito separado. Se requiere un fusible de retardo o un disyuntor de 15 amperes. Use solamente alambre de cobre (calibre #14). El tamaño del fusible no debe exceder la clasificación del circuito especificada en la etiqueta de modelo y serie.

La etiqueta de modelo y serie (A) se encuentra detrás del panel delantero, sobre el área del serpentín.

Método recomendado para la puesta a tierra

Para su seguridad personal, este acondicionador de aire debe ser puesto a tierra. Este acondicionador de aire está equipado con un cordón eléctrico (B) provisto de una clavija tripolar (C) de conexión a tierra. Para reducir a un mínimo el riesgo posible de un choque eléctrico, el cordón debe enchufarse en un tomacorriente mural para clavija con 3 terminales (D) que coincidan con los polos de la clavija, puesto a tierra de acuerdo con todos los códigos y reglamentos locales. Si no se dispone de un tomacorriente para clavija tripolar, es responsabilidad del cliente hacer instalar un tomacorriente para clavija con tres terminales debidamente puesto a tierra por un electricista con licencia.

Es responsabilidad del cliente:

- Llamar a un instalador eléctrico calificado.
- Asegurarse de que la instalación eléctrica sea adecuada y esté hecha de acuerdo con el Código Nacional de Energía, ANSI/NFPA 70, última edición*, y todos los códigos y reglamentos locales.

Pueden obtenerse copias de las normas señaladas del:

* National Fire Protection Association
Batterymarch Park
Quincy, Massachusetts 02269

Los requerimientos eléctricos específicos se indican en la tabla. Siga los requerimientos para el tipo de enchufe en el cordón de alimentación eléctrica.

Installation électrique

⚠ AVERTISSEMENT



Risque de choc électrique
Brancher l'appareil uniquement sur une prise à 3 alvéoles reliée à la terre.
Ne pas enlever la broche de liaison à la terre.
Ne pas utiliser un adaptateur.
Ne pas utiliser un câble de rallonge.
Le non-respect de ces instructions peut causer un décès, un incendie ou un choc électrique.

Si on utilise un conducteur distinct de liaison à la terre lorsque le code local le permet, il est recommandé qu'un électricien qualifié vérifie la qualité de la liaison à la terre.

En cas de doute quant à la qualité de la liaison à la terre de cet appareil, contacter un électricien qualifié.

L'appareil doit être alimenté par un circuit indépendant à 3 fils (monophasé, 60 Hz, CA seulement). Le circuit doit être protégé par un fusible ou un disjoncteur temporisé 15 A. Utiliser du fil de cuivre de calibre 14. Le fusible ne doit pas dépasser le calibre du circuit spécifié sur la plaque signalétique.

On trouve le numéro de modèle et le numéro de série sur la plaque signalétique (A), derrière le panneau avant au-dessus de l'espace des serpentins.

Méthode de liaison à la terre recommandée

Pour la sécurité personnelle des utilisateurs, il faut que cet appareil soit relié à la terre. Cet appareil est alimenté par un cordon électrique (B) comportant une fiche de branchement (C) à 3 broches, pour liaison à la terre. Pour minimiser le risque de choc électrique, brancher le cordon d'alimentation sur une prise de courant murale (D) compatible à 3 alvéoles, reliée à la terre conformément aux prescriptions de tous les codes et règlements locaux en vigueur. Si une prise de courant compatible avec la fiche de branchement n'est pas disponible, c'est au client qu'incombe l'obligation de faire installer une prise de courant murale à 3 alvéoles convenablement reliée à la terre, par un électricien qualifié.

C'est au client qu'incombe la responsabilité de :

- Contacter un électricien qualifié.
- Veiller à ce que l'installation électrique soit réalisée adéquatement et en conformité avec les prescriptions du Code national des installations électriques, ANSI/NFPA 70 (dernière édition*), et de tous les codes et règlements locaux en vigueur.

On peut obtenir des exemplaires des normes mentionnées aux adresses suivantes :

* National Fire Protection Association
Batterymarch Park
Quincy, Massachusetts 02269

Le tableau ci-dessous indique les caractéristiques électriques spécifiques à respecter. Respecter les exigences indiquées pour le type de fiche de branchement du cordon d'alimentation.

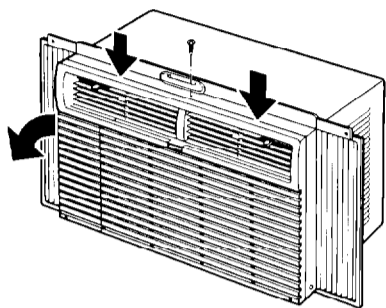
	Wiring requirements	Requerimientos de cableado	Spécifications de câblage
	<p>B. 3-prong grounding plug C. 3-prong grounding-type wall receptacle D. grounding prong E. power supply cord</p> <ul style="list-style-type: none"> • 115-volt (103.5 min. - 126.5 max.) • 7.5-amp rating or less — a double outlet is acceptable. • 7.6- through 12-amp ratings — use only a single outlet and a separate circuit. • 14-gauge copper wiring 	<p>B. clavija tripolar de conexión a tierra C. tomacorriente mural para clavija con 3 terminales puesto a tierra D. terminal de conexión a tierra E. cordón de alimentación</p> <ul style="list-style-type: none"> • 115 voltios (103,5 mín. - 126,5 máx.) • clasificación de 7,5 amperes o menos - es aceptable un tomacorriente doble. • clasificaciones de 7,6 a 12 amperes - use únicamente un solo tomacorriente y un circuito separado. • cableado de cobre de calibre 14 	<p>B. Fiche de branchement à 3 broches C. Prise de courant murale à 3 alvéoles, reliée à la terre D. Broche de liaison à la terre E. Cordon électrique</p> <ul style="list-style-type: none"> • 115 V (103,5 V min. - 126,5 V max.) • Demande de 7,5 A ou moins - une prise de courant double est acceptable. • Demande de 7,6 A à 12 A - utiliser une prise de courant unique et un circuit indépendant. • câblage de calibre 14 (cuivre)

Preparation Preparación Préparation

Cabinet Preparation

Preparación del gabinete

Préparation de la caisse



Handle air conditioner with care. Watch out for sharp metal fins on the front and rear coils.

Remove screw from top of front panel. Push down on front panel and pull panel towards you to remove from cabinet.

Important: Do not remove any gray expanded polystyrene from inside the air conditioner. It is not packing material.

Remove the Energy Label and Consumer Checklist. To remove any remaining glue, soak area with liquid hand-dishwashing detergent before removing with a damp cloth. Do not use sharp instruments, flammable fluids, or abrasive cleaner. These can damage the air conditioner finish.

Trate el acondicionador de aire con cuidado. Tenga cuidado con las aletas de metal filosas de los serpentines delanteros y traseros.

Quite los tornillos del panel delantero. Empuje el panel delantero y jálelo para separarlo del gabinete.

Importante: no quite la espuma de goma de poliestireno gris extendida del interior del acondicionador de aire. Esto no es material de empaque.

Quite la Etiqueta de Energía y la Guía del Comprador. Para eliminar cualquier resto de goma, vierta sobre la superficie detergente líquido para lavar platos y límpiela con un paño húmedo. No use instrumentos afilados, líquidos inflamables o limpiadores abrasivos. Estos pueden dañar el acabado del acondicionador de aire.

Manipuler prudemment le climatiseur. Les ailettes des échangeurs de chaleur avant et arrière sont acérées.

Ôter la vis située au sommet du panneau avant. Appuyez vers le bas au sommet du panneau avant, et tirez le panneau vers l'avant pour le séparer de la caisse.

Important : Ne jamais enlever un quelconque élément de polystyrène expansé gris qu'on peut trouver à l'intérieur du climatiseur. Ce n'est pas un matériau d'emballage.

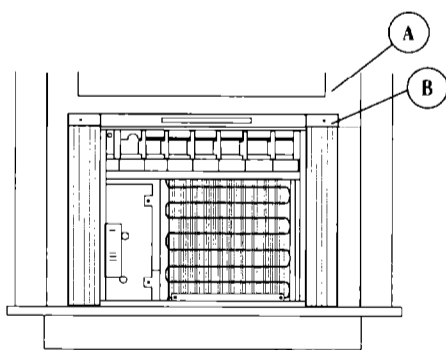
Enlever l'étiquette d'information (consommation d'énergie) et la liste de contrôle du consommateur. Pour éliminer tout résidu de colle, mouiller la zone affectée avec un détergent à vaisselle liquide puis frotter avec un chiffon humide. Ne jamais utiliser d'instruments acérés, fluides inflammables ou produits de nettoyage abrasifs susceptibles de détériorer la finition du climatiseur.

Installation Instalación Installation

Positioning the air conditioner

Colocación del acondicionador de aire

Installation dans une fenêtre



Be sure your air conditioner does not fall out of the opening during installation.

Air conditioner should be placed no more than 4 feet (122 cm) from a grounded outlet.

Center air conditioner in window. Check that lower rail of air conditioner is behind and against back side of window seal. Lower window sash (A) behind top mounting channel (B) to hold cabinet in place.

Do not block louvers in air conditioner cabinet.

Asegúrese de que el acondicionador de aire no se caiga de la abertura durante la instalación.

El acondicionador de aire debe colocarse a no más de 4 pies (122 cm) de un tomacorriente puesto a tierra.

Centre el acondicionador de aire en la ventana. Verifique que el riel inferior del acondicionador de aire se encuentre detrás y contra la parte posterior del obturador de la ventana. Baje el marco de la ventana (A) detrás del canal superior de montaje (B) para sostener el gabinete en su lugar.

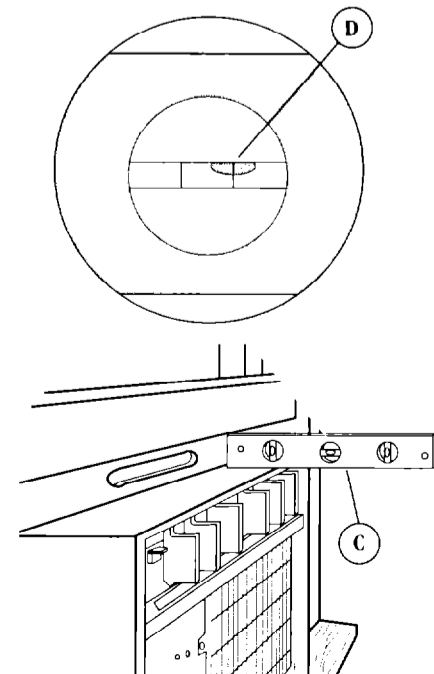
No bloquee las rejillas en el gabinete del acondicionador de aire.

Veiller à ce que le climatiseur ne puisse tomber hors de l'ouverture pendant l'installation.

Le climatiseur ne doit pas être placé à plus de 122 cm (quatre pieds) d'une prise de courant reliée à la terre.

Centrer le climatiseur dans la fenêtre. Vérifier que le rail inférieur du climatiseur est placé derrière la partie arrière du joint de la fenêtre et en contact avec celui-ci. Faire descendre le châssis de fenêtre (A) derrière le profil de montage supérieur (B) pour immobiliser la caisse en place.

Ne pas obstruer les claires-voies dans la caisse du climatiseur.



Check that air conditioner cabinet is tilted to the outside so that water will run to the outside.

Place level (C) on the top, right side of air conditioner cabinet. There should be a tilt to the outside of about 1/2 bubble (D). Place level on left side of air conditioner and check that cabinet is tilted properly. If cabinet is not properly positioned, reposition or shim cabinet to provide the proper tilt.

DO NOT drill a hole in the bottom of the metal base and condensate pan. The water that collects in the condensate pan is routed back to the condenser. This makes the air conditioner run efficiently.

Verifique que el acondicionador de aire esté inclinado hacia el exterior de manera que el agua corra hacia afuera.

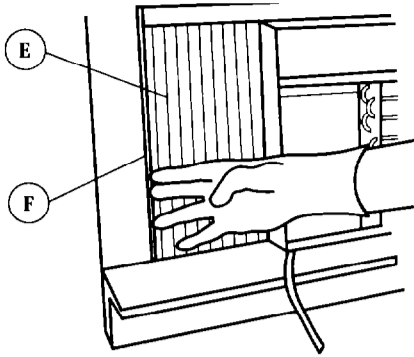
Coloque el nivel (C) en la parte superior derecha del gabinete del acondicionador de aire. El gabinete debe inclinarse hacia afuera aproximadamente 1/2 nivel (D). Coloque el nivel al lado izquierdo del acondicionador de aire y verifique que el gabinete esté debidamente inclinado. Si el gabinete no está debidamente inclinado, inclínelo correctamente o coloque una planchita de relleno debajo del gabinete para asegurar la debida inclinación.

NO perforo ningún orificio en la parte inferior de la base de metal y el colector de condensado. El agua que se acumula en el colector de condensado vuelve al condensador. Esto permite que el acondicionador de aire funcione eficientemente.

Veiller à ce que la caisse du climatiseur soit inclinée vers l'extérieur, pour que l'eau puisse s'écouler vers l'extérieur.

Placer le niveau (C) au sommet de la caisse, du côté droit. La caisse devrait être inclinée vers l'extérieur (environ 1/2 longueur de la bulle (D)). Placer le niveau sur le côté gauche et vérifier que la caisse est correctement inclinée. Si la caisse n'est pas en position convenable, la repositionner ou utiliser une cale pour l'ajuster.

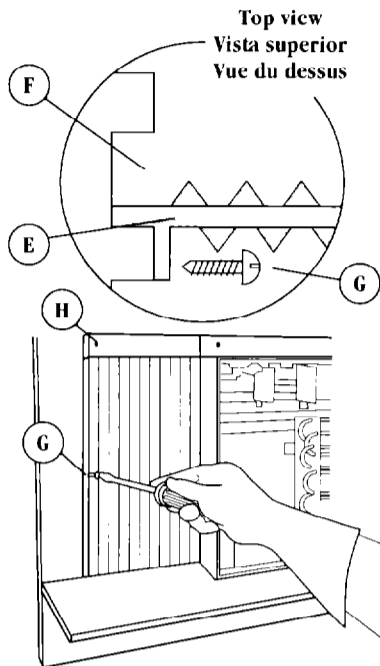
NE PAS percer un trou au fond de la base métallique et du plateau à condensat. L'eau qui s'accumule dans le plateau à condensat est renvoyée au condenseur. Ceci maximise l'efficacité de fonctionnement du climatiseur.



Pull left curtain (E) out until it fits into the window channel (F). Repeat with right curtain.

Corra la cortina izquierda (E) hasta que encaje en el canal de la ventana (F). Haga lo mismo con la cortina derecha.

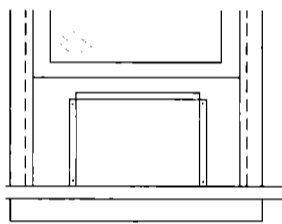
Tenir le rideau de gauche (E) jusqu'à son logement correct dans la rainure de la fenêtre (F). Répéter pour le rideau de droite.



Insert one of the round-head screws (G) through left curtain and into the window channel or through alternate hole (H) at the top of the curtain and into the window channel to fasten the curtain to the window. Repeat for right curtain.

Inserte uno de los tornillo cabeza redonda (G) a través de la cortina izquierda, en el canal de la ventana o a través de un orificio alterno (H) en la parte superior de la cortina, en el canal de la ventana para sujetar la cortina a la ventana. Haga lo mismo con la cortina derecha.

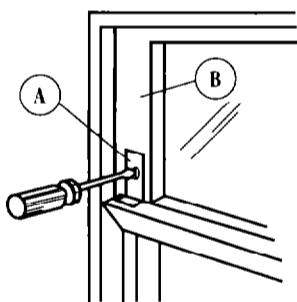
Insérer l'une des vis à tête ronde (G) dans le rideau de gauche et dans la rainure de la fenêtre ou percer un trou alternatif (H) au sommet du rideau et dans la rainure de la fenêtre pour fixer le rideau à la fenêtre. Répéter pour le rideau de droite.



Completing installation

Para completar la instalación

Achèvement de l'installation



NOTE: Install window lock bracket to prevent air conditioner from falling out of window.

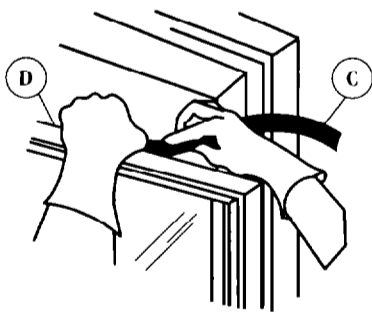
Place window-lock bracket (A) on top of lower window and against upper window sash (B). Use a 3/32" drill bit to drill a starter hole through the hole in the bracket. Attach window-lock bracket.

NOTA: Instale un soporte de seguridad para la ventana para evitar que el acondicionador de aire se caiga de la ventana.

Coloque el soporte de seguridad de la ventana (A) en la parte superior de la ventana inferior y contra la vidriera de la ventana superior (B). Utilice una broca de barrena de 3/32" para perforar el primer orificio a través del orificio en el soporte. Fije el soporte de seguridad de la ventana.

NOTA: Installer la bride de blocage dans la fenêtre pour empêcher le climatiseur de tomber hors de la fenêtre.

Placer la bride de blocage de la fenêtre (A) en haut du châssis inférieur, et contre le châssis supérieur de la fenêtre (B). Percer un avant-trou dans le cadre à travers le trou de la bride, avec un foret de 3/32 po. Fixer la bride de blocage de la fenêtre.



Insert window rail seal (C) behind the top of the lower window sash (D) and against the glass of the upper window.

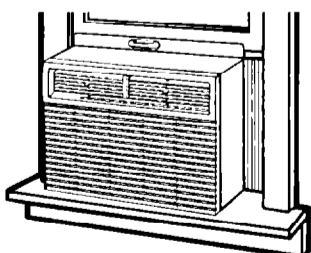
Seal small openings around window with gum-type sealer.

Inserte el obturador del riel de la ventana (C) detrás de la parte superior de la vidriera de la ventana inferior (D) y contra el cristal de la ventana superior.

Selle las aberturas pequeñas alrededor de la ventana con un sellador tipo goma.

Insérer le joint d'étanchéité (C) dans l'espace, entre le sommet du châssis de fenêtre inférieur (D) et la vitre du châssis supérieur.

Calfeutrer les petites ouvertures autour de la fenêtre, avec un calfeutrant en pâte.



Place bottom edge of front panel on clips and push down. Then push panel into cabinet until panel snaps in place. Replace screw.

Coloque el borde inferior del panel delantero en los sujetadores y empuje hacia abajo. Luego empuje el panel en el gabinete hasta que encaje en su lugar. Vuelva a colocar los tornillos.

Engager le bord inférieur du panneau avant dans les agrafes et appuyer vers le bas. Pousser ensuite le panneau contre la caisse pour l'enboîter en place. Réinstaller la vis.

Congratulations!
You have successfully installed your new air conditioner. To get the most efficient use from your new air conditioner, read the Use and Care Guide section of this book.

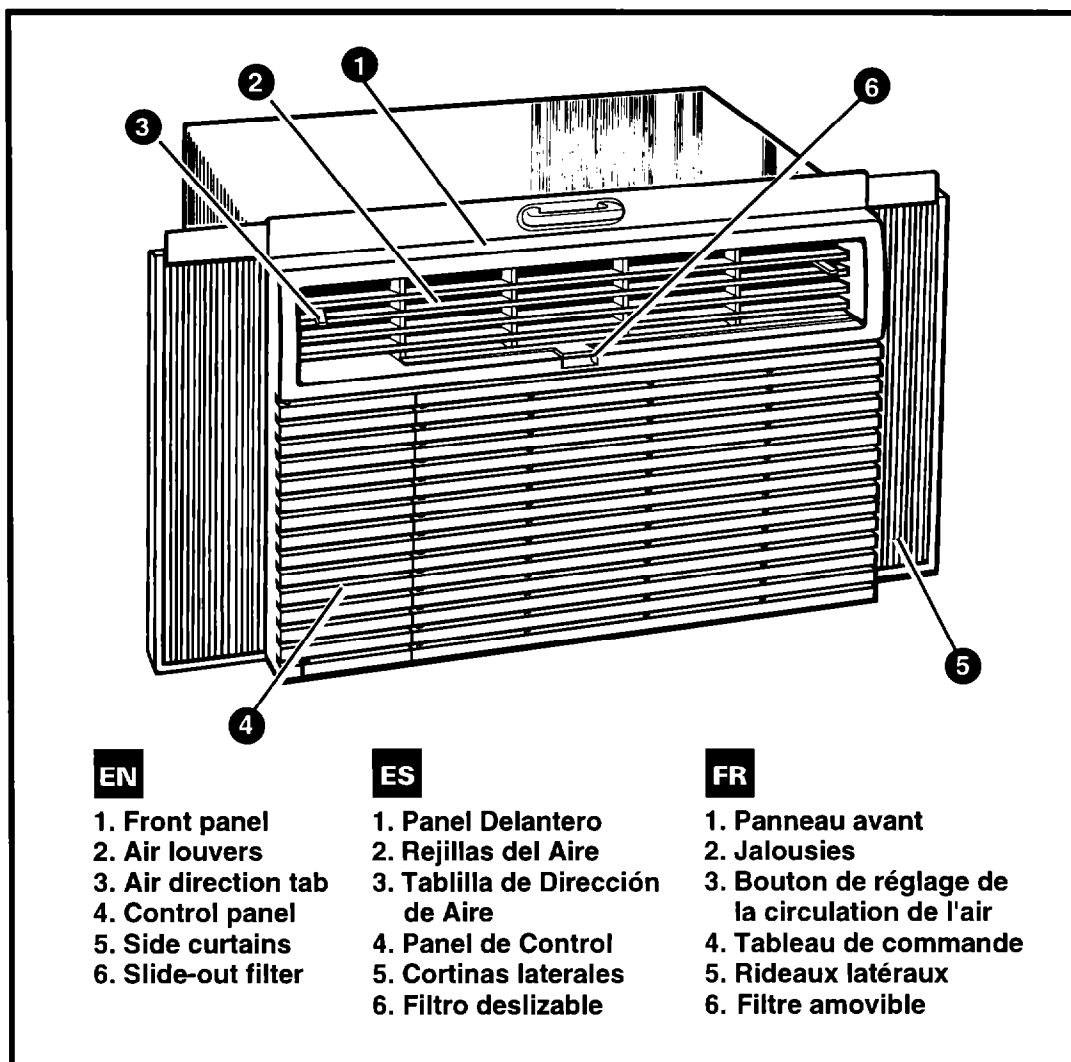
¡Felicitaciones!
Usted ha instalado con éxito su nuevo acondicionador de aire. Para obtener el uso más eficiente de su nuevo acondicionador de aire, lea la sección de Guía de Uso y Cuidado de este folleto.

Félicitations!
Vous avez réussi à installer votre nouveau climatiseur. Pour une utilisation la plus efficace de votre climatiseur, veuillez lire le Guide d'utilisation et d'entretien dans cette documentation.

EN Use and Care Guide

ES Manual de Uso y Cuidado

FR Guide d'utilisation et d'entretien



ROOM AIR
CONDITIONER

ACONDICIONADOR
DE AIRE

CLIMATISEUR

EN

- 1. Front panel
- 2. Air louvers
- 3. Air direction tab
- 4. Control panel
- 5. Side curtains
- 6. Slide-out filter

ES

- 1. Panel Delantero
- 2. Rejillas del Aire
- 3. Tablilla de Dirección de Aire
- 4. Panel de Control
- 5. Cortinas laterales
- 6. Filtro deslizable

FR

- 1. Panneau avant
- 2. Jalousies
- 3. Bouton de réglage de la circulation de l'air
- 4. Tableau de commande
- 5. Rideaux latéraux
- 6. Filtre amovible

EN Contents

	Page		Page
A Note To You	3	Performing Annual Maintenance	17
Air Conditioner Safety	5	Troubleshooting	20
Important Safety Instructions	5	Ordering Accessories	26
Operating Your Air Conditioner	8	Requesting Assistance or Service in the U.S.A.	27
Starting your air conditioner	8	Requesting Assistance or Service in Canada	29
Changing air direction	9	Warranty	31
Saving energy	9		
Using the Filter Monitor	9		
Normal operating sounds	9		
Caring for Your Air Conditioner	14		
Cleaning the front panel	14		
Cleaning the air filter	14		
Repairing paint damage	14		

ES Contenido

	Pagin�		Pagin�
Una Nota para Usted	3	Reparaci�n de la pintura da�ada	15
Seguridad del acondicionador de aire	6	Mantenimiento anual	18
Instrucci�nes importantes de seguridad	6	Diagn�stico de problemas	20
C�mo usar su acondicionador de aire	10	C�mo ordenar accesorios	26
C�mo poner en marcha su acondicionador de aire	10	C�mo solicitar ayuda o servicio t�cnico	28
C�mo cambiar la direcci�n del aire	11	Garant�a	32
Ahorro de energ�a	11		
C�mo usar el monitor del filtro	11		
Ruidos normales de operaci�n	11		
C�mo cuidar su acondicionador de aire	15		
Limpieza del panel delantero	15		
Limpieza del filtro de aire	15		

FR Table des mati res

	Page		Page
Note � l'utilisateur	4	Entretien annuel	19
Instructions de s�curit� - climatiseur	7	Diagnostic	24
Importantes instructions de s�curit�	7	Commande d'accessoires	26
Utilisation du climatiseur	12	Demande d'assistance ou de service au Canada	30
Mise en marche du climatiseur	12	Garantie	33
Modification de la direction des jets d'air	13		
�conomie d'�nergie	13		
Utilisation du contr�leur de filtre	13		
Sons du fonctionnement normal	13		
Entretien du climatiseur	16		
Nettoyage du panneau avant	16		
Nettoyage du filtre � air	16		
R�paration de la peinture	16		

EN A Note To You

Thank you for buying this appliance.

To ensure you enjoy years of trouble-free operation, we developed this Use and Care Guide. It contains valuable information about how to operate and maintain your appliance properly and safely. Please read it carefully. Also, please complete and mail the Product Registration Card provided with your appliance. This card helps us notify you about any new information on your appliance.

Model Number

Serial Number

Purchase Date

Keep this book and the sales slip together in a safe place for future reference.

Please record your model's information.

Whenever you call to request service on your appliance, you need to know your complete model number and serial number. You can find this information on the model and serial number label. (See Installation Instructions for model and serial number location.)

Please record the model and serial number information below. Also, record the purchase date of your appliance and the store's name, address, and telephone number.

Store Name

Store Address

Store Phone

ES Una Nota para Usted

Gracias por seleccionar este aparato.

Para asegurar que este aparato funcione durante muchos años sin problemas, hemos diseñado este Manual de Uso y Cuidado. Contiene valiosa información sobre cómo operar y dar mantenimiento a su aparato debidamente y sin peligro. Por favor, léalo detenidamente. Asimismo, llene por favor y envíe por correo la Tarjeta de Registro del Producto que viene con su aparato. Esta tarjeta nos ayudará a notificarle cualquier información nueva sobre su aparato.

Número del modelo

Número de serie

Fecha de compra

Por favor anote la información sobre su modelo.

Siempre que llame para solicitar servicio del aparato, necesitará saber el número del modelo y el número de serie completos. Esta información la encuentra en la placa de número del modelo y número de serie. (Ver la ubicación del número del modelo y del número de serie en las Instrucciones de Instalación.)

Por favor anote la información sobre el número del modelo y el número de serie que se incluye abajo. Anote también la fecha de compra del aparato, así como el nombre, la dirección y el teléfono de la tienda.

Nombre de la tienda

Dirección de la tienda

Teléfono de la tienda

Guarde este manual y la nota de compra juntos, en un lugar seguro para referencia futura.

FR Note à l'utilisateur

Merci d'avoir acheté cet appareil.

Pour que votre appareil puisse vous fournir de nombreuses années de service sans problème, nous avons préparé ce Guide d'utilisation et d'entretien. Il contient des renseignements utiles qui vous aideront à entretenir et utiliser votre appareil correctement et en sécurité. Veuillez le lire attentivement. Veuillez également remplir et retourner la carte d'enregistrement fournie avec l'appareil. Nous serons ainsi en mesure de vous communiquer toute information à jour concernant votre appareil ménager.

Numéro de modèle

Numéro de série

Date d'achat

Veillez inscrire ici l'information identifiant l'appareil acheté.

Lors de toute communication avec le service d'entretien au sujet de cet appareil ménager, vous devrez nous communiquer le numéro de modèle complet et le numéro de série. On trouve cette information sur la plaque signalétique indiquant le numéro de modèle et le numéro de série. (Voir Instructions d'installation pour l'emplacement de la plaque signalétique.)

Veillez également noter la date d'achat de l'appareil, ainsi que les nom, adresse et numéro de téléphone du marchand.

Nom du magasin

Adresse du magasin

Téléphone du magasin

Veillez conserver cette brochure et la facture d'achat ensemble en lieu sûr pour consultation ultérieure.

EN Air Conditioner Safety

Your safety and the safety of others is very important.

We have provided many important safety messages in this manual and on your appliance. Always read and obey all safety messages.



This is the safety alert symbol.

This symbol alerts you to hazards that can kill or hurt you and others.

All safety messages will be preceded by the safety alert symbol and the word "DANGER" or "WARNING." These words mean:

⚠ DANGER

You will be killed or seriously injured if you don't follow instructions.

⚠ WARNING

You can be killed or seriously injured if you don't follow instructions.

All safety messages will identify the hazard, tell you how to reduce the chance of injury, and tell you what can happen if the instructions are not followed.

IMPORTANT SAFETY INSTRUCTIONS

WARNING — To reduce the risk of fire, electrical shock, injury, or sickness when using your air conditioner, follow these basic precautions:

- Plug into a grounded 3 prong outlet.
- Do not remove ground prong.
- Do not use an adapter.
- Do not use an extension cord.
- Unplug air conditioner before servicing.
- Use two or more people to move or install air conditioner.
- Do not drink water collected inside the cabinet.

— SAVE THESE INSTRUCTIONS —

Help us help you

Please:

- Install your air conditioner in a window that will hold the weight, and secure the air conditioner according to the Installation Instructions.
- Connect the air conditioner to the proper kind of outlet with the correct electrical supply and ground. (See the Installation Instructions.)
- Make sure the air conditioner is the correct size for the area you want to cool.

- Use the air conditioner only to do what a window air conditioner is designed to do.
- Make sure the air conditioner is not used by anyone unable to operate it properly.
- Maintain the air conditioner properly.

Also, remove the Energy Label. Use a damp cloth to take off any glue residue. **DO NOT** use sharp instruments, flammable fluids, or abrasive cleaners. These can damage the air conditioner finish.

ES Seguridad del acondicionador de aire

Su seguridad y la seguridad de los demás es muy importante.

Hemos incluido muchos mensajes importantes de seguridad en este manual y en su electrodoméstico. Lea y obedezca siempre todos los mensajes de seguridad.



Este es el símbolo de advertencia de seguridad.

Este símbolo le llama la atención sobre peligros que pueden ocasionar la muerte o una lesión a usted y a los demás.

Todos los mensajes de seguridad irán precedidos por el símbolo de advertencia de seguridad y la palabra "PELIGRO" o "ADVERTENCIA". Estas palabras significan:

! PELIGRO

Si no sigue las instrucciones usted morirá o sufrirá una lesión grave.

! ADVERTENCIA

Si no sigue las instrucciones usted puede morir o sufrir una lesión grave.

Todos los mensajes de seguridad identificarán el peligro, le informarán cómo reducir las posibilidades de sufrir una lesión y lo que puede suceder si no sigue las instrucciones.

INSTRUCCIONES IMPORTANTES DE SEGURIDAD

ADVERTENCIA – Para reducir el riesgo de incendio, choque eléctrico, lesiones personales o enfermedad al usar su acondicionador de aire, siga estas precauciones básicas:

- Conecte a un contacto de pared de conexión a tierra de 3 terminales.
- No quite el terminal de conexión a tierra.
- No use un adaptador.
- No use un cable eléctrico de extensión.
- Desconecte el acondicionador de aire antes de darle servicio.
- Use dos o más personas para mover o instalar el acondicionador de aire.
- No beba el agua acumulada dentro del gabinete.

– CONSERVE ESTAS INSTRUCCIONES –

Es su responsabilidad:

- Instale el acondicionador de aire en una ventana que soporte el peso y asegúrelo de acuerdo con las instrucciones de instalación.
 - Conecte la unidad al tipo apropiado de tomacorriente con el suministro eléctrico correcto y puesta a tierra. (Ver la Instrucciones de Instalación).
 - Asegúrese de que la unidad tenga el tamaño correcto para el área que usted desea enfriar.
 - Utilice la unidad únicamente para los fines para los que está diseñado un acondicionador de aire para ventana.
 - Asegúrese de que la unidad sea usada únicamente por personas capacitadas para operarla debidamente.
 - Dé a la unidad el mantenimiento debido.
- Quite también la Etiqueta de Energía. Utilice un paño húmedo para eliminar cualquier resto de goma. NO use instrumentos afilados, líquidos inflamables o limpiadores abrasivos. Estos pueden dañar el acabado del acondicionador de aire.

FR Instructions de sécurité - climatiseur

Votre sécurité et celle des autres est très importante.

Nous donnons de nombreux messages de sécurité importants dans ce manuel et sur votre appareil ménager. Assurez-vous de toujours lire tous les messages de sécurité et de vous y conformer.



Voici le symbole d'alerte de sécurité.

Ce symbole d'alerte de sécurité vous signale les dangers susceptibles de causer le décès et des blessures graves.

Tous les messages de sécurité seront précédés du symbole d'alerte de sécurité et du mot "DANGER" ou "AVERTISSEMENT". Ces mots signifient :

⚠ DANGER

Risque certain de décès ou de blessure grave si vous ne suivez pas les instructions.

⚠ AVERTISSEMENT

Risque possible de décès ou de blessure grave si vous ne suivez pas les instructions.

Tous les messages de sécurité identifient le danger et vous disent comment réduire le risque de blessure et ce qui peut se produire en cas de non-respect des instructions.

IMPORTANTES INSTRUCTIONS DE SÉCURITÉ

AVERTISSEMENT — Pour réduire le risque d'incendie, de choc électrique ou de blessure lors de l'utilisation du climatiseur, observer ces précautions élémentaires:

- Brancher dans une prise de courant à 3 alvéoles reliée à la terre.
- Ne pas enlever la broche de liaison à la terre.
- Ne pas utiliser un adaptateur.
- Ne pas utiliser un câble de rallonge.
- Débrancher le climatiseur avant l'entretien.
- Utiliser deux personnes ou plus pour déplacer ou installer le climatiseur.
- Ne pas boire l'eau accumulée à l'intérieur de la caisse.

– CONSERVER CES INSTRUCTIONS –

Aidez-nous à vous aider veuillez :

- Installer l'appareil dans une fenêtre capable d'en soutenir le poids, et d'immobiliser le climatiseur conformément aux instructions d'installation.
- Brancher l'appareil uniquement sur une prise de courant de type convenable, à l'aide d'un câble électrique approprié convenablement relié à la terre. (Voir "Exigences électriques" dans les "Instructions d'installation").
- Vérifier que la capacité de l'appareil correspond au volume de l'espace à climatiser.
- Utiliser le climatiseur uniquement dans une application correspondant à ce qu'un climatiseur de fenêtre peut faire.
- Veiller à ce que le climatiseur ne soit jamais utilisé par une personne qui ne saurait le faire fonctionner correctement.
- Veiller à un entretien adéquat du climatiseur.

Enlever l'étiquette d'information de consommation d'énergie. Utiliser un chiffon humide pour éliminer tout résidu de colle. **NE PAS** utiliser d'instruments acérés, liquides inflammables ou des produits de nettoyage abrasifs qui peuvent endommager la finition du climatiseur.

EN Operating Your Air Conditioner

Operating your air conditioner properly enables you to obtain the best possible results. This section explains proper air conditioner operation.

IMPORTANT:

- If you turn the air conditioner off, wait at least 3 minutes before turning it back on. This prevents the air conditioner from blowing a fuse or tripping a circuit breaker.
- Do not try to operate your air conditioner when outside temperature is below 65°F (18°C). The inside evaporator coil will freeze up and the air conditioner will not operate properly.

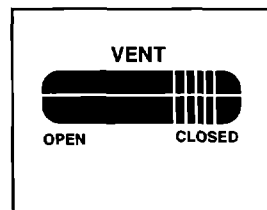
Starting your air conditioner

1. Set the VENT Control to CLOSED for maximum cooling. The vent control allows you to draw stale or smoky air from the room.

OPEN - to exhaust room air to the outside.

CLOSED - to circulate room air.

The VENT Control will function only when MODE Control is operating.



2. Set the MODE Control to the desired setting.

When the air conditioner is operating at LOW COOL, MED COOL, or HIGH COOL, the fan circulates air continuously.

HIGH COOL - for maximum cooling

MED COOL - for normal cooling

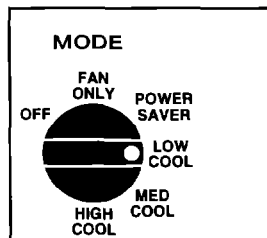
LOW COOL - for sleeping comfort

FAN ONLY MODE

When the FAN ONLY setting is selected, the fan will run continuously to move air, but the air will not be cooled.

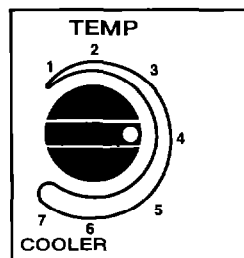
POWER SAVER MODE

When the air conditioner is operating on POWER SAVER, the fan runs only when cooling is needed. The fan stops circulating air when the room temperature matches the TEMP Control setting.



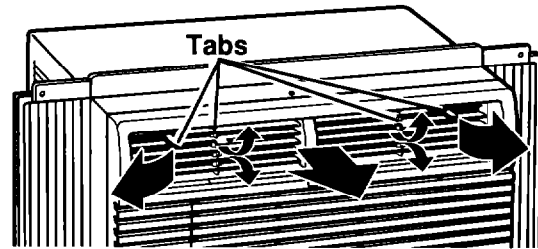
NOTE: The POWER SAVER MODE is designed to save energy. Since the fan does not circulate the room air continuously, less energy is used but the room air is not circulated as often. Use POWER SAVER when you are away from home or asleep. Use LOW COOL, MED COOL, or HIGH COOL for your best comfort.

3. Turn the TEMP Control to a mid-setting. Adjust the air conditioner's performance by turning the TEMP Control clockwise (↻) for maximum cooling. For less cooling, turn the TEMP Control counterclockwise (↺). Experiment and find the setting that suits you best.



Changing air direction

The louvers in the top of the front panel allow you to control the direction of the cooled air. Use the tabs to direct the air up, down, right, left, or straight ahead.



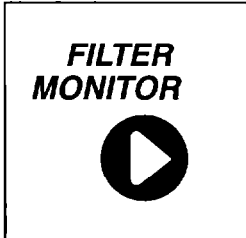
Saving energy

Along with using the POWER SAVER MODE, there are many things you can do to help save energy.

- Improve your home's insulation. Seal doors and windows. Close fireplace flue.
- Close blinds or drapes on the sunny side of your house. Add awnings.
- Make sure drapes or furniture do not block airflow from your air conditioner.
- Turn lights and appliances off when they are not needed.
- Ventilate your attic. High temperatures in the attic add to the air conditioner's cooling load.
- Try not to use heat-producing appliances during the hottest part of the day.
- Keep heat registers and cool-air returns closed.
- Use exhaust vent fans while cooking, doing laundry, or bathing.

Using the Filter Monitor

The Filter Monitor tells you when the filter needs to be cleaned. When the amount of dirt on the filter reaches a level that would affect cooling performance, a red flag appears under the words "FILTER MONITOR" on the control panel.



IMPORTANT: The MODE Control must be set to HIGH COOL for the Filter Monitor to work. If the MODE Control is set to a lower fan speed, turn the setting to HIGH COOL to check the filter. Then return the MODE Control to your desired setting.

Normal operating sounds

When your air conditioner is operating normally, you may hear sounds such as:

- Droplets of water hitting the condenser, causing a "pinging" or "clicking" sound. The water droplets help cool the condenser.
- Air movement from the fan.
- Clicks from the thermostat cycle.
- Vibrations or noise due to poor wall or window construction.
- A high-pitched hum or pulsating noise caused by the modern high-efficiency compressor cycling on and off.

ES **Cómo usar su acondicionador de aire**

Operar debidamente su acondicionador de aire le permite obtener los mejores resultados posibles. Esta sección le explica cómo operar su acondicionador de aire debidamente.

IMPORTANTE:

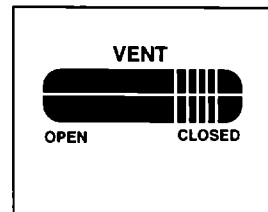
- Si usted apaga el acondicionador de aire, espere por lo menos 3 minutos antes de volver a ponerlo en marcha. De lo contrario se puede quemar un fusible del hogar o disparar un disyuntor de circuito.
- No trate de operar su acondicionador de aire cuando la temperatura exterior sea menor de 18°C (65°F). El serpentines interiores del evaporador se congelarán y el acondicionador de aire no funcionará debidamente.

Cómo poner en marcha su acondicionador de aire

1. Coloque el Control de VENT ("Respiradero") en la posición CLOSED ("Cerrada") para enfriamiento máximo. El Control de VENT hace escapar el aire añejo/humoso de la sala.

OPEN ("Abierto") - para hacer salir el aire de la sala al exterior.
CLOSED ("Cerrado") - para que circule el aire en la sala.

El control de VENT funciona únicamente cuando el Control de MODE ("Modo") está funcionando.



2. Ponga el Control de MODE en la posición que desee.

Cuando el acondicionador de aire está funcionando a temperaturas LOW COOL ("Poco fría"), MED COOL ("Medio fría") o HIGH COOL ("Muy fría"), el ventilador hace circular el aire continuamente.

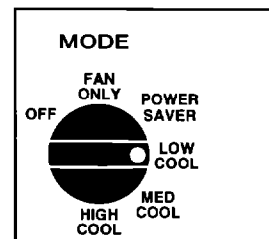
HIGH COOL ("Muy fría") - para enfriamiento máximo
MED COOL ("Medio fría") - para enfriamiento normal
LOW COOL ("Poco fría") - para dormir cómodo

MODO DE FAN ONLY ("SÓLO VENTILACIÓN")

Cuando se selecciona el modo de FAN ONLY ("Sólo ventilación"), el ventilador funciona continuamente para hacer circular el aire, pero el aire no se enfriará.

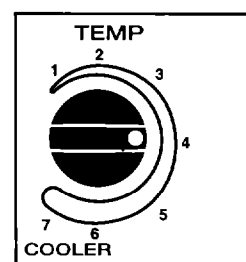
MODO DE POWER SAVER ("AHORRO DE ENERGÍA")

Cuando se usa el modo de POWER SAVER ("Ahorro de energía"), el ventilador funciona únicamente cuando se necesita enfriamiento. El ventilador deja de hacer circular el aire cuando la temperatura de la sala es igual a la posición del Control de TEMP ("Temperatura").



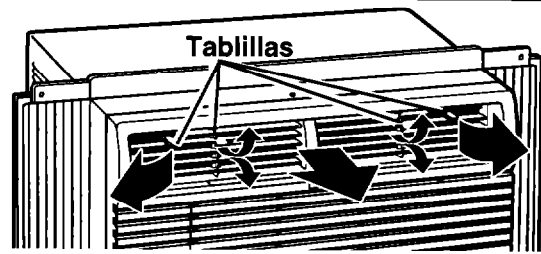
NOTA: El modo de POWER SAVER está diseñado para ahorrar energía. Debido a que el ventilador no hace circular continuamente el aire de la sala, se consume menos energía, pero el aire de la sala circula con menos frecuencia. Utilice el modo de POWER SAVER cuando esté fuera del hogar o durmiendo. Para mayor comodidad use LOW COOL, MED COOL o HIGH COOL.

3. Coloque el Control de TEMP ("Temperatura") en una posición intermedia. Ajuste el enfriamiento del acondicionador de aire girando el Control de TEMP en la dirección de las manecillas del reloj (↻) para obtener el máximo nivel de enfriamiento. Para un nivel de enfriamiento menor, gire el Control de TEMP en dirección contraria a las manecillas del reloj (↺). Usted deberá experimentar hasta encontrar el ajuste que más le convenga.



Cómo cambiar la dirección del aire

Las rejillas en la parte superior del panel delantero, controlan la dirección del aire enfriado. Use las tablillas para dirigir el aire hacia la derecha, hacia la izquierda, o derecho al frente.



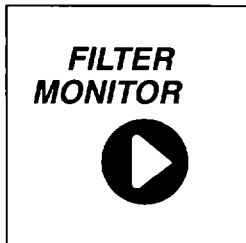
Ahorro de energía

Además de usar del MODO DE POWER SAVER ("Ahorro de energía"), usted puede hacer muchas cosas para ayudar a ahorrar energía:

- Mejore el aislamiento de su hogar. Selle las puertas y ventanas. Cierre el tiro de la chimenea.
- Cierre las persianas o cortinas en el lado soleado de su hogar. Coloque toldos.
- Asegúrese de que las cortinas o los muebles no bloqueen el aire que sale del acondicionador de aire.
- Apague las luces y los aparatos electrodomésticos cuando no los esté usando.
- Ventile el desván. Las temperaturas altas en el desván aumentan la carga de su acondicionador de aire.
- Trate de no usar aparatos que producen calor en las horas más calurosas del día.
- Mantenga cerrados los registros de calor y las tomas de retorno del aire frío.
- Use ventiladores aspiradores cuando esté cocinando, lavando la ropa o bañándose.

Cómo usar el monitor del filtro

El Monitor del Filtro le indica cuando el filtro necesita limpieza. Cuando la cantidad de mugre que está en el filtro llega a un nivel que afectará la calidad del enfriamiento, aparece una bandera roja debajo de las palabras "FILTER MONITOR" en el panel de control.



IMPORTANTE: el Control de MODE ("Modo") debe estar en la posición HIGH COOL ("Alta") para que funcione el Monitor del Filtro. Si el Control de MODE está en una velocidad más baja para el ventilador, coloque el control en la posición HIGH COOL ("Alta") para revisar el filtro. Luego vuelva a poner el Control de MODE en la posición que desee.

Ruidos normales de operación

Cuando el acondicionador de aire está funcionando normalmente, usted podrá escuchar sonidos como:

- Gotas de agua que caen sobre el condensador, produciendo "tintineos" o "chasquidos". Las gotas de agua ayudan a enfriar el condensador.
- El movimiento del aire que sale del ventilador.
- Chasquidos ("clicks") del ciclo del termostato.
- Vibraciones o ruidos debidos a deficiencias en la construcción de la pared o ventana.
- Un zumbido agudo o un ruido pulsante producido por la alternación de los ciclos del moderno compresor de alta eficiencia.

FR Utilisation du climatiseur

L'utilisation adéquate du climatiseur permet d'obtenir les meilleurs résultats. On décrit dans cette section l'utilisation adéquate du climatiseur.

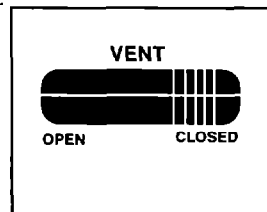
IMPORTANT :

- Après un arrêt du climatiseur sur commande, attendre au moins 3 minutes avant de le remettre en marche. Ceci évitera la destruction d'un fusible ou l'ouverture d'un disjoncteur.
- Ne pas faire fonctionner le climatiseur lorsque la température extérieure est inférieure à 18°C (65°F). Le serpentin de l'évaporateur interne se givrerait et le climatiseur ne fonctionnerait pas correctement.

Mise en marche du climatiseur

1. Placer la commande VENT à la position de fermeture CLOSED pour obtenir le refroidissement maximum. La commande VENT permet d'évacuer de la pièce l'air vicié ou enfumé.

position **OPEN/ouverture** - pour rejeter l'air de la pièce à l'extérieur
position **CLOSED/fermeture** - pour le pulsage de l'air de la pièce en circuit fermé.



La commande VENT fonctionne seulement lorsque la commande MODE est à une position autre que OFF (ARRÊT).

2. Placer la commande MODE à la position désirée.

Lorsqu'on sélectionne LOW COOL (REFROIDISSEMENT MINIMUM), MED COOL (REFROIDISSEMENT MOYEN) ou HIGH COOL (REFROIDISSEMENT MAXIMUM), le ventilateur fait circuler l'air en permanence.

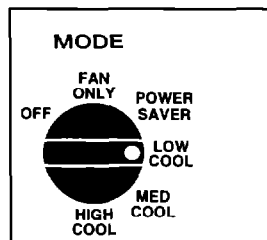
HIGH COOL - pour refroidissement maximum
MED COOL - pour refroidissement normal
LOW COOL - pour le confort nocturne

MODE VENTILATEUR SEULEMENT

Lorsqu'on sélectionne la fonction FAN ONLY (VENTILATEUR SEULEMENT), le ventilateur fait circuler l'air en permanence, mais sans aucun refroidissement.

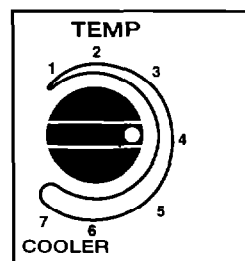
MODE POWER SAVER (ÉCONOMIE D'ÉNERGIE)

Lorsqu'on sélectionne le mode POWER SAVER, le ventilateur fonctionne seulement lorsque le thermostat manifeste une demande de refroidissement. Le ventilateur cesse de faire circuler l'air lorsque la température dans la pièce correspond à la température de réglage du thermostat.



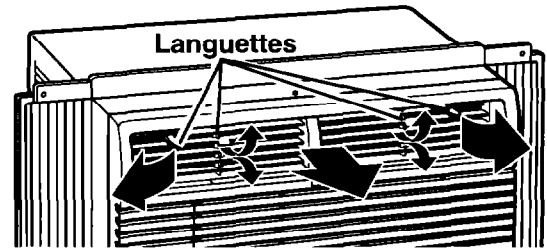
REMARQUE : Le mode POWER SAVER a pour fonction de minimiser la consommation d'énergie. Comme le ventilateur ne fait pas circuler l'air de la pièce en permanence, la consommation d'énergie est réduite, mais l'air de la pièce ne traverse pas le climatiseur aussi fréquemment. Utiliser le mode POWER SAVER lors de vos absences ou lorsque vous dormez. Pour maximiser le confort, utiliser les modes LOW COOL, MED COOL ou HIGH COOL.

3. Placer la commande du thermostat TEMP à une position moyenne. Ensuite, si c'est nécessaire, faire tourner la commande TEMP dans le sens horaire (↻) pour amplifier l'effet de refroidissement; faire tourner la commande TEMP dans le sens antihoraire (↺) pour réduire l'effet de refroidissement. Il sera nécessaire d'expérimenter pour trouver la position de réglage la plus appropriée.



Modification de la direction des jets d'air

Les claires-voies situées au sommet du panneau avant permettent de modifier la direction de sortie de l'air refroidi. Utiliser les onglets pour orienter les lames de déflexion vers le haut, vers le bas, vers la droite, vers la gauche, ou en ligne droite.



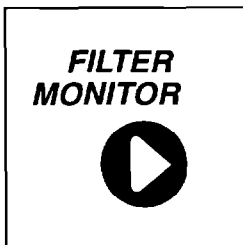
Économie d'énergie

En plus du mode d'ÉCONOMIE D'ÉNERGIE de l'appareil plusieurs facteurs permettront au propriétaire de minimiser la consommation d'énergie.

- Améliorer l'isolation de la résidence. Calfeutrer les portes et fenêtres. Obturer le conduit de la cheminée.
- Fermer les stores ou rideaux sur le côté ensoleillé de la résidence. Ajouter des marquises.
- Veiller à ce que des rideaux ou meubles n'entravent pas la circulation de l'air au voisinage du climatiseur.
- Éteindre toute lampe ou appareil non utilisé.
- Aérer le grenier. Une température élevée dans le grenier provoque une augmentation de la charge de refroidissement imposée au climatiseur.
- Essayer de ne pas utiliser d'appareils générateurs de chaleur pendant la période la plus chaude de la journée.
- Maintenir fermées les bouches de chaleur et orifices d'entrée d'air froid.
- Faire fonctionner la hotte d'évacuation pendant les opérations de cuisson, lavage de linge ou en prenant un bain.

Utilisation du contrôleur de filtre

Le contrôleur de filtre détermine à quel moment il convient de nettoyer le filtre. Lorsque l'encrassement du filtre atteint un niveau tel que l'état réduirait la performance de refroidissement, un témoin rouge apparaît sous l'expression "FILTER MONITOR" du tableau de commande.



IMPORTANT : La commande MODE doit être placée à la position HIGH COOL pour que le contrôleur de filtre fonctionne correctement. Si la commande MODE sélectionne une vitesse inférieure pour le ventilateur, placer la commande à HIGH COOL pour vérifier l'encrassement du filtre. Ramener ensuite la commande MODE à la position choisie.

Sons du fonctionnement normal

Lorsque le climatiseur fonctionne normalement, on peut percevoir certains sons comme :

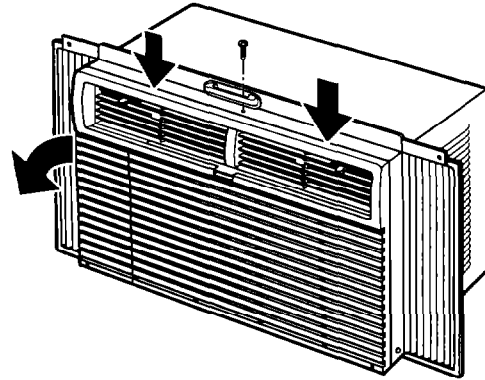
- Chute de gouttes d'eau qui percutent le condenseur avec un son caractéristique. Les gouttelettes d'eau contribuent au refroidissement du condenseur.
- Mouvement de l'air sous l'effet du ventilateur.
- Déclics émis par le thermostat.
- Vibrations ou bruits imputables à une médiocre construction du mur ou de la fenêtre.
- Bourdonnements à fréquence élevée ou pulsations, imputables aux opérations de mise en marche et arrêt du compresseur à haute efficacité.

EN Caring for Your Air Conditioner

Your new air conditioner is designed to give you many years of dependable service. This section tells you how to clean and care for your air conditioner properly. Call your local authorized dealer for an annual checkup. Remember... the cost of this service call is your responsibility.

Cleaning the front panel

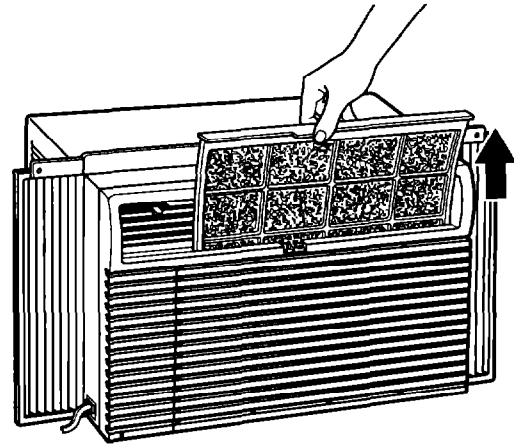
1. Unplug air conditioner or disconnect power.
2. Remove the air filter and clean it separately. (See "Cleaning the air filter," below).
3. Remove the screw from top of the front panel. Press down on top of the front panel and tilt forward. Lift panel up and away from the cabinet.
4. Clean front panel with warm water and mild soap or detergent. Use a soft cloth. Rinse and dry thoroughly.
5. Wipe control panel with a soft, dry cloth.
6. Set bottom of panel on cabinet spring clips. Push panel down and forward into cabinet. Replace screw.
7. Plug in air conditioner or reconnect power.



Cleaning the air filter

The air filter is removable for easy cleaning. A clean filter helps remove dust, lint, and other particles from the air and is important for best cooling and operating efficiency. Check the filter every 2 weeks to see if it needs cleaning. Do not operate the air conditioner without the filter in place.

1. Unplug air conditioner or disconnect power.
2. Slide the air filter up and out the top of the front panel.
3. Clean the filter using a vacuum cleaner. If the filter is very dirty, wash it in warm water with mild detergent. Do not wash the air filter in the dishwasher or use any chemical cleaners. **Air dry filter thoroughly before replacing to ensure maximum efficiency.**
4. Slide the air filter back down into opening in the top of the front panel.
5. Plug in air conditioner or reconnect power.



Repairing paint damage

Check once or twice a year for paint damage. This is very important, especially in areas near oceans or where rust is a problem. If needed, touch up with a good grade enamel paint.

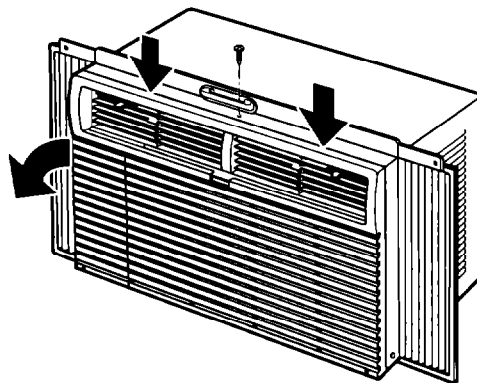
NOTE: To reduce paint damage during the winter, install a heavy-duty cover over air conditioner cabinet. For information on ordering a heavy-duty cover, see page 26.

ES **Cómo cuidar su acondicionador de aire**

Su nuevo acondicionador de aire está diseñado para darle muchos años de servicio confiable. Esta sección le da la información acerca de la limpieza adecuada y el cuidado de su acondicionador de aire. Llame al vendedor autorizado de su localidad para un chequeo anual. Acuérdesse ...el precio de este servicio es su responsabilidad.

Limpeza del panel delantero

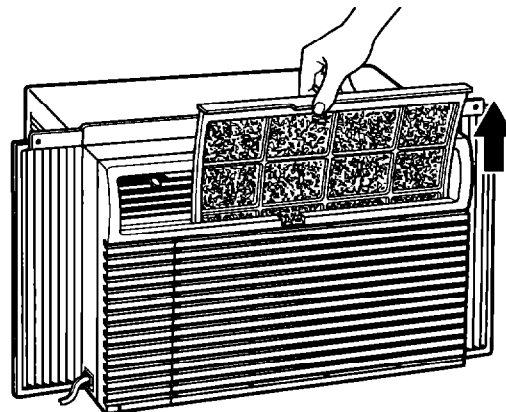
1. Desenchufe el acondicionador de aire o desconecte el suministro de energía.
2. Quite el filtro de aire y límpielo por separado. (Vea "Limpeza del filtro de aire" abajo).
3. Quite el tornillo de la parte superior del panel delantero. Oprima la parte superior del panel delantero e inclínelo hacia adelante. Levante el panel hacia arriba para sacarlo del gabinete.
4. Limpie el panel delantero con agua tibia y un jabón o detergente suave. Use un paño suave. Enjuague y séquelo completamente.
5. Limpie el panel de control con un paño suave y seco.
6. Coloque la parte inferior del panel en las grapas de resorte del gabinete. Empuje el panel hacia abajo y hacia adelante para colocarlo en el gabinete. Vuelva a poner el tornillo.
7. Enchufe el acondicionador de aire o vuelva a conectar el suministro de energía.



Limpeza del filtro de aire

El filtro de aire del acondicionador de aire se puede desmontar para facilitar su limpieza. Un filtro limpio ayuda quitar el polvo, las pelusas y otras partículas del aire, y es importante para que el aparato funcione y enfríe más eficientemente. Revise el filtro cada dos semanas para ver si necesita limpieza. No haga funcionar el acondicionador de aire si el filtro no está colocado en su lugar.

1. Desenchufe el acondicionador de aire o desconecte el suministro de energía.
2. Deslice el filtro derecho hacia arriba y hacia el exterior para sacarlo de la parte superior del panel delantero.
3. Limpie el filtro usando una aspiradora. Si está muy sucio, lave el filtro con agua tibia y un detergente suave. No lave el filtro de aire en la máquina lavaplatos ni use limpiadores químicos. **Seque bien el filtro al aire antes de colocarlo nuevamente para asegurarse la máxima eficiencia.**
4. Vuelva a colocar el filtro deslizándolo hacia abajo en la abertura de la parte superior del panel delantero.
5. Enchufe el acondicionador de aire o vuelva a conectar el suministro de energía.



Reparación de la pintura dañada

Revise una o dos veces al año si hay daños en la pintura. Esto es muy importante, especialmente en lugares que están cerca de los océanos o donde la herrumbre es un problema. Si es necesario, retoque con un esmalte de buena calidad.

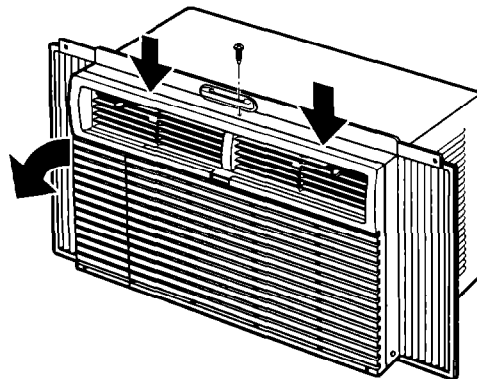
NOTA: para reducir el daño a la pintura durante el invierno, instale una cubierta resistente sobre el gabinete del acondicionador de aire. Para información sobre cómo pedir una cubierta resistente, vea la página 26.

FR Entretien du climatiseur

Votre nouveau climatiseur est conçu pour qu'il vous fournisse de nombreuses années de service fiable. On décrit dans cette section comment nettoyer et entretenir convenablement le climatiseur. Contacter un concessionnaire local pour un contrôle annuel. (Le coût de ce service est à vos frais.)

Nettoyage du panneau avant

1. Débrancher le climatiseur ou interrompre l'alimentation du circuit.
2. Retirer le filtre pour le nettoyer séparément. (Voir "Nettoyage du filtre," ci-dessous.)
3. Ôter la vis située au sommet du panneau avant. Appuyer au sommet du panneau avant et faire basculer le panneau vers l'avant. Soulever le panneau pour le séparer de la caisse.
4. Nettoyer le panneau avant à l'eau tiède et un savon ou détergent doux. Utiliser un linge doux. Rincer et bien sécher.
5. Essuyer le tableau de commande avec un linge doux sec.
6. Engager le bas du panneau avant sur les agrafes de la caisse. Appuyer vers le bas et vers l'avant, vers la caisse. Réinstaller la vis.
7. Brancher le climatiseur ou rétablir le courant électrique.



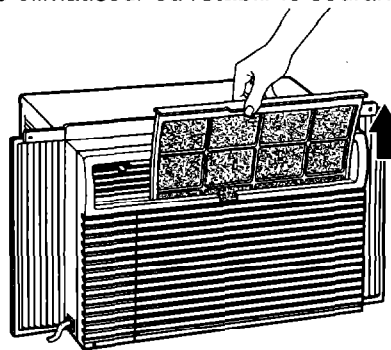
Nettoyage du filtre à air

Le filtre à air du climatiseur est amovible, ce qui facilite le nettoyage. Un filtre propre retient les particules de poussière, peluche et autres contaminants présents dans l'air; il joue un rôle important en ce qui concerne l'efficacité de fonctionnement du climatiseur et le refroidissement qu'il produit. Inspecter le filtre à intervalle de deux semaines pour déterminer s'il faut le nettoyer. Ne jamais faire fonctionner le climatiseur lorsque le filtre n'est pas en place.

1. Débrancher le climatiseur ou interrompre le courant électrique.
2. Faire coulisser le filtre vers le haut, pour l'extraire par le sommet du panneau avant.
3. Nettoyer le filtre avec un aspirateur. Si le filtre est très sale, le laver à l'eau tiède avec un détergent doux. Ne pas laver le filtre dans un lave-vaisselle ni utiliser un

produit de nettoyage chimique. **Faire sécher suffisamment le filtre à air avant de le réinstaller, pour maximiser son efficacité.**

4. Réinsérer le filtre à air dans le climatiseur, par le sommet du panneau avant.
5. Brancher le climatiseur ou rétablir le courant électrique.



Réparation de la peinture

Inspecter l'appareil une fois ou deux par an pour identifier les détériorations de la peinture. Ceci est très important, particulièrement dans les régions proches de la mer ou lorsque l'oxydation peut présenter un problème. Le cas échéant, faire des retouches avec une peinture émail de bonne qualité.

REMARQUE : Pour minimiser la détérioration de la peinture pendant l'hiver, installer sur la caisse du climatiseur une housse robuste. Voir à la page 26 l'information concernant la commande de la housse de protection du climatiseur.

EN Performing Annual Maintenance

⚠ WARNING



Electrical Shock Hazard

Disconnect power before doing any maintenance.

Do not drink water collected by the air conditioner.

Failure to follow these instructions can result in death, electrical shock, or sickness.

⚠ WARNING

Excessive Weight Hazard

Use two or more people to move and install air conditioner.

Failure to do so can result in back or other injury.

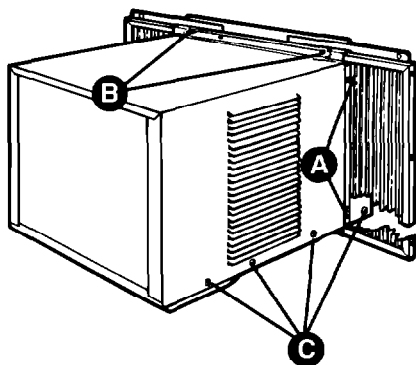
Your air conditioner needs annual maintenance to help ensure steady, top performance throughout the year. Call your local authorized dealer to schedule an annual checkup. The expense of an annual inspection is your responsibility.

OR

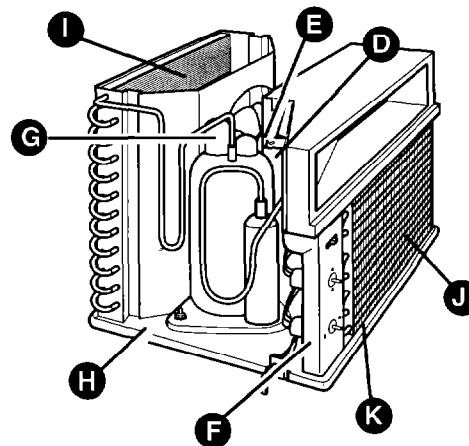
If you are familiar with electrical appliances, you can do the cleaning and maintenance yourself. If you choose to do so, follow these steps:

NOTE: Do not lift, push, or pull on any expanded gray polystyrene from inside the air conditioner.

1. Unplug air conditioner or disconnect power.
2. Remove the air conditioner from the window.



3. Remove the front panel (See "Cleaning the front panel" on page 14.)
 4. Remove the side curtains. Slide curtains out to fullest width. From the back side, remove the Phillips-head screws which attach the curtain to the cabinet (A).
 5. Remove slotted-hex head screws (B) holding top channel.
 6. Remove slotted-head screws (C) on sides of cabinet.
 7. Holding the cabinet on both sides, carefully lift cabinet off base. Watch out for the sharp metal fins on the front and rear coils.
 8. Wrap the fan motor (D), capacitor terminals (E), electrical control box (F), and compressor terminals (G) in plastic film and make sure no water or other liquid gets inside any of these parts. It could damage the insulation and cause serious mechanical problems.
 9. Carefully clean and hose out the base (H), condenser coil (I), evaporator coil (J), and condensate pan (K). Clean at least once a year or more often if the condenser and evaporator coils and pan collect dirt, sand, leaves, insects, or algae. Also, clean if you detect an odor coming from the air conditioner.
 10. Remove the plastic film from the motor and electrical parts.
 11. Replace the cabinet on the air conditioner and reattach the front panel, top channel and side curtains. Tighten all screws.
- NOTE:** It is a good idea to wait 24 hours before starting the air conditioner again. This allows time for all areas to dry out.
12. Plug in air conditioner or reconnect power.



ES Mantenimiento anual

⚠ ADVERTENCIA



Peligro de choque eléctrico.

Desconecte el suministro de energía antes de dar mantenimiento a la unidad.

No beba el agua recolectada por el acondicionador de aire.

No seguir estas instrucciones puede ocasionar la muerte, un choque eléctrico o una enfermedad.

⚠ ADVERTENCIA

Peligro de peso excesivo

Se necesitan dos personas o más para mover e instalar el acondicionador de aire.

No seguir esta instrucción puede ocasionar una lesión en la espalda u otra lesión.

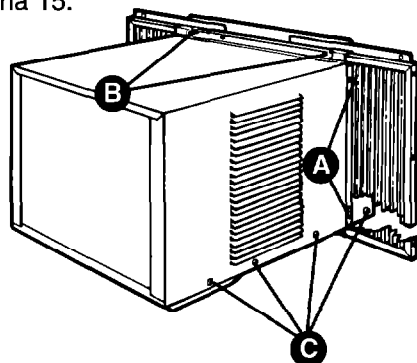
Su acondicionador de aire necesita mantenimiento anual para ayudar a asegurar un rendimiento constante de la mejor calidad durante todo el año. Llame al vendedor autorizado de su localidad para hacer una cita para el chequeo anual. El precio del chequeo anual es responsabilidad del consumidor.

O

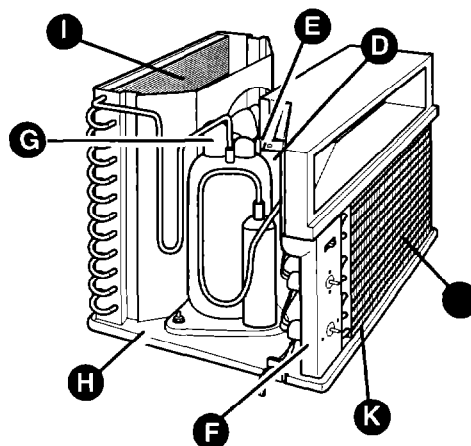
Si está familiarizado con los artefactos eléctricos, usted mismo puede hacer la limpieza y el mantenimiento. Si decide hacerlo, siga los pasos que se indican a continuación:

NOTA: No levante, empuje, ni jale ninguna pieza de espuma de goma de poliestireno extendida del interior del acondicionador de aire.

1. Desenchufe el acondicionador de aire o desconecte el suministro de energía.
2. Quite el acondicionador de aire de la ventana.
3. Quite el panel delantero. Vea "Limpieza del panel delantero" en la página 15.



4. Quite las cortinas laterales. Deslice completamente las cortinas. Desde la parte trasera, saque los tornillos Phillips que fijan la cortina al gabinete (A).
 5. Saque los tornillos de cabeza ranurada (B) que sostienen el canal superior.
 6. Saque los tornillos de cabeza ranurada (C) del costado del gabinete.
 7. Sostenga el gabinete por ambos lados, levántelo con cuidado para sacarlo de la base. Tenga cuidado con las aletas de metal afiladas en los serpentines delanteros y traseros.
 8. Envuelva el motor del ventilador (D), los terminales del capacitador (E), la caja de control eléctrico (F) y los terminales del compresor (G) en un material plástico y asegúrese de que no caiga agua ni ningún otro líquido dentro de estos elementos. Esto podría dañar el aislamiento y causar problemas mecánicos serios.
 9. Usando una manguera de agua limpie con cuidado la base (H), el serpentín del condensador (I), el serpentín del evaporador (J) y el colector de condensado (K). Haga esta limpieza por lo menos una vez al año, o con más frecuencia si los serpentines del condensador y del evaporador y el colector de condensado acumulan suciedad, arena, hojarasca, insectos o algas. Asimismo, haga esta limpieza si detecta algún olor proveniente del acondicionador de aire.
 10. Quite el material plástico del motor y de las piezas eléctricas.
 11. Vuelva a colocar el acondicionador de aire en el gabinete y fije el panel delantero, el canal superior y las cortinas laterales. Apriete todos los tornillos.
- NOTA:** es buena idea esperar 24 horas antes de poner en marcha el acondicionador de aire. Esto da tiempo para que se sequen todas las áreas.
12. Enchufe el acondicionador de aire o vuelva a conectar el suministro de energía.



⚠ AVERTISSEMENT



Risque de choc électrique

Débrancher l'appareil avant d'entreprendre tout travail d'entretien.

Ne pas boire l'eau accumulée par le climatiseur.

Le non-respect de ces instructions peut causer un décès, un choc électrique ou une intoxication.

⚠ AVERTISSEMENT

Risque de poids excessif

Utiliser deux personnes ou plus pour déplacer et installer le climatiseur.

Le non-respect de cette instruction peut causer une blessure au dos ou une autre blessure.

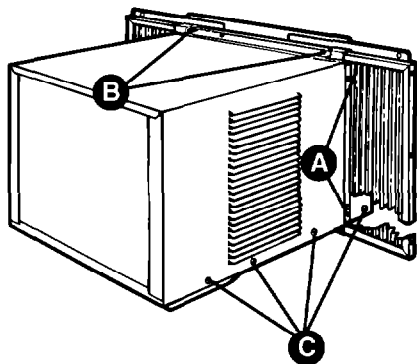
Pour qu'il puisse fonctionner toute l'année à son niveau de performance maximum, le climatiseur devrait faire l'objet d'une inspection annuelle d'entretien. Contacter un concessionnaire autorisé local pour faire effectuer un contrôle annuel. Le coût de ce service est à la charge du propriétaire de l'appareil.

OU

Si le propriétaire de l'appareil a une connaissance suffisante des appareils électriques, il pourrait effectuer lui-même les opérations de nettoyage et d'entretien. Dans ce cas, procéder comme suit :

REMARQUE : Ne pas soulever, pousser ou tirer sur un élément de polystyrène gris qu'on trouve à l'intérieur du climatiseur.

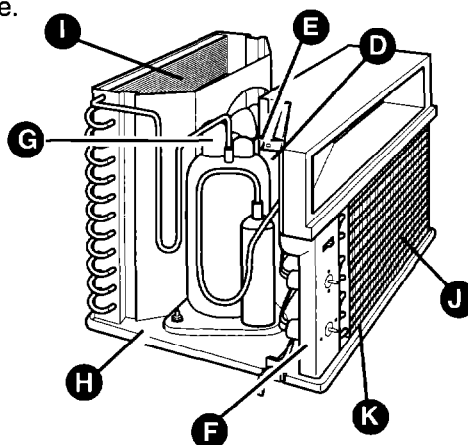
1. Débrancher le climatiseur ou interrompre le courant électrique.
2. Retirer le climatiseur de la fenêtre.



3. Enlever le panneau avant (Voir "Nettoyage du panneau avant" à la page 14).
4. Ôter les rideaux latéraux. Faire coulisser les rideaux vers l'extérieur, pour disposer de la largeur maximale. Par l'arrière, Ôter les vis Phillips fixant le rideau à la caisse (A).
5. Ôter les vis à tête hexagonale fendues (B) fixant le profilé supérieur.
6. Ôter les vis à tête hexagonale fendues (C) sur les côtés de la caisse.
7. Tenir la caisse par les deux côtés pour la soulever prudemment au-dessus de la base. Veiller à éviter toute blessure au contact des lames métalliques des échangeurs de chaleur avant et arrière.
8. Envelopper d'un film de plastique le moteur du ventilateur (D), les bornes du condensateur (E), la boîte de commande électrique (F) et les bornes du compresseur (G) et veiller à ce qu'aucune quantité d'eau ou autre liquide ne puisse atteindre ces composants; ceci provoquerait une détérioration de l'isolant et de graves problèmes mécaniques.
9. Nettoyer prudemment puis laver au jet d'eau la base (H), les serpentins du condenseur (I), les serpentins de l'évaporateur (J), et le plateau à condensat (K). Effectuer ce nettoyage au moins une fois par an, ou plus fréquemment si des quantités importantes de saletés, sable, feuilles, insectes ou algues s'accumulent dans le plateau à condensat ou sur les échangeurs de chaleur du condenseur et de l'évaporateur. Effectuer également un nettoyage si une odeur est perceptible dans l'air pulsé par le climatiseur.
10. Retirer le film de plastique qui enveloppe le moteur et les composants électriques.
11. Réinstaller la caisse sur le climatiseur et réinstaller le panneau avant, le profilé supérieur et les rideaux latéraux. Serrer toutes les vis.

REMARQUE : Il sera judicieux d'attendre 24 heures avant de remettre le climatiseur en marche. Cette période d'attente garantira un bon séchage de toutes les surfaces.

12. Brancher le climatiseur et remettre le courant électrique.



EN Troubleshooting

You can solve many common air conditioner problems easily, saving you the cost of a service call. Try the suggestions below to see if you can solve your problem without outside help.

Air conditioner will not operate

Check if ...	Then ...
The power supply cord is unplugged.	Firmly plug the power supply cord into a live outlet with proper voltage.
A household fuse has blown or circuit breaker has tripped.	Replace the fuse or reset the circuit breaker. Make sure the air conditioner is plugged into a properly grounded outlet as described in the Installation Instructions.
The MODE Control is turned to the OFF position.	Turn the MODE Control to an active setting.
The local power has failed.	Wait for power to be restored.

Air conditioner blows fuses or trips circuit breakers

Check if ...	Then ...
Too many appliances are being used on the same circuit.	Unplug or relocate appliances that share the same circuit.
Time-delay fuse or circuit breaker of the wrong capacity is being used.	Replace with a 15-amp time-delay fuse or circuit breaker of the correct capacity. See "Electrical requirements" in the Installation Instructions for the correct capacity.
An extension cord is being used.	Do not use an extension cord with this or any other appliance.
You are trying to restart the air conditioner too soon after turning MODE Control off.	Wait at least 3 minutes after turning MODE Control off before trying to restart the air conditioner.

Air conditioner seems to run too much

Check if ...	Then ...
The current air conditioner replaced an older model.	The use of more efficient components may cause the air conditioner to run longer than an older model, but the total energy consumption will be less. Newer air conditioners do not emit the "blast" of cold air you may be accustomed to from older units, but this IS NOT an indication of lesser cooling capacity or efficiency. Refer to the efficiency rating (EER) and capacity rating (in BTUs/hr.) marked on the air conditioner.
The air conditioner is in a heavily occupied room or heat-producing appliances are in use in the room.	Use exhaust vent fans while cooking or bathing and try not to use heat-producing appliances during the hottest part of the day. A higher capacity air conditioner may be required depending on the size of the room being cooled.

Air conditioner on and off too much, or does not cool room

Check if ...	Then ...
MODE Control is set to POWER SAVER.	Use POWER SAVER only when you are away from home or asleep, since the fan does not circulate the room air continuously. Use LOW COOL, MED COOL or HIGH COOL for your best comfort.
The air conditioner is not properly sized for your room.	Check the cooling capabilities of your room air conditioner. Room air conditioners are not designed to cool multiple rooms.
The filter is dirty or obstructed by debris.	Clean the filter. See page 14.
The inside evaporator and outside condenser coils are dirty or obstructed by debris.	Clean the inside evaporator and outside condenser coils. See page 17.
There is excessive heat or moisture (open container cooking, showers, etc.) in the room.	Use a fan to exhaust heat or moisture from the room. Try not to use heat-producing appliances during the hottest part of the day.
The louvers are blocked.	Install the air conditioner in a location where the louvers are free from curtains, blinds, furniture, etc.
The outside temperature is below 65°F (18°C).	Do not try to operate your air conditioner when the outside temperature is below 65°F (18°C).
The temperature of the room you are trying to cool is extremely hot.	Allow extra time for the air conditioner to cool off a very hot room.
Windows or doors to the outside are open.	Close all windows and doors.
The VENT Control is set to OPEN.	Set the VENT Control to CLOSED for maximum cooling.
The TEMP Control is not at a cool enough setting.	Adjust the TEMP Control to a cooler setting by turning the knob clockwise. Turn MODE Control to HIGH COOL.
The air conditioner is installed on the sunny side of your house.	Install your air conditioner in a more shaded window.

Water drips from cabinet into your house

Check if ...	Then ...
The air conditioner is not properly leveled. The air conditioner should slope slightly downward toward the outside.	Level the air conditioner to provide a downward slope toward the outside (½ bubble on a carpenter's level) to ensure proper drainage. See the Installation Instructions. Reposition or shim the cabinet as necessary. NOTE: Do NOT drill a hole in the bottom of the metal base and condensate pan.

Diagnóstico de problemas

Usted puede resolver fácilmente muchos problemas frecuentes del acondicionador de aire ahorrándose el costo de una llamada de servicio. Pruebe las sugerencias que se incluyen a continuación para ver si puede resolver el problema sin ayuda.

Su acondicionador de aire no funcionará

Verifique si ...	Solución ...
El cable de alimentación eléctrica está desconectado.	Conecte firmemente el cable en un tomacorriente activo con el debido voltaje.
Se ha fundido un fusible o disparado un disyuntor.	Reemplace el fusible o reposicione el disyuntor. Asegúrese de que el acondicionador de aire esté conectado a un tomacorriente activo debidamente puesto a tierra como se describe en las instrucciones de instalación.
El Control de MODE ("Modo") se ha fijado en la posición OFF.	Fije el Control de MODE en una posición activa.
Se ha interrumpido la energía eléctrica en su localidad.	Espere que se restablezca la energía eléctrica.

Se funden los fusibles o se disparan los disyuntores de la unidad

Verifique si ...	Solución ...
Se están usando muchos aparatos en el mismo circuito.	Desconecte o ponga en otro lugar los aparatos que estén usando el mismo circuito.
Se está usando un fusible de retardo o un disyuntor con la capacidad incorrecta.	Reemplácelo con un fusible de retardo de 15 amperes o un disyuntor con la capacidad correcta. Verifique la capacidad correcta en la sección de "Requisitos eléctricos" en las instrucciones de instalación.
Se está usando un cordón de extensión.	No use un cordón de extensión con este o cualquier otro aparato.
Usted está tratando de volver a poner en marcha el acondicionador de aire muy poco tiempo después de poner en OFF el Control de MODE.	Espere por lo menos 3 minutos antes de poner en marcha el acondicionador de aire después de poner en OFF el Control de MODE.

El aire acondicionado parece que funciona excesivamente.

Verifique si ...	Solución ...
Su actual acondicionador de aire reemplazó un modelo viejo.	El uso de componentes más eficientes puede hacer que el acondicionador de aire funcione por más tiempo que su antiguo modelo, pero el consumo total de energía será menor. Los acondicionadores de aire más nuevos no emiten las ráfagas de aire frío a las que usted estaba acostumbrado con sus unidades anteriores, pero esto NO ES indicio de menor capacidad o eficiencia en el enfriamiento. Verifique el régimen de eficiencia (EER) y el régimen de capacidad (en BTU/hr.) que se indican en el acondicionador de aire.
La unidad se encuentra en una habitación muy congestionada o se están usando en la misma habitación aparatos que generan calor.	Use ventiladores aspiradores cuando esté cocinando o bañándose y trate de no usar aparatos que generan calor durante las horas más calurosas del día. Podría necesitar un acondicionador de aire con más capacidad, dependiendo del tamaño de la habitación que se desea enfriar.

La unidad se enciende y se apaga demasiado o no enfría la habitación

Verifique si ...	Solución ...
El Control de MODE ("Modo") está puesto en POWER SAVER ("Ahorro de energía").	Utilice el modo de POWER SAVER únicamente cuando esté fuera de su hogar o durmiendo, debido a que el ventilador no hace circular el aire de la sala continuamente. Para mayor comodidad use LOW COOL, MED COOL o HIGH COOL.
El acondicionador de aire no tiene el tamaño adecuado para su habitación.	Verifique la capacidad de enfriamiento de su acondicionador de aire. Los acondicionadores de aire para habitaciones no están diseñados para enfriar varias habitaciones.
El filtro está sucio u obstruido por escombros.	Limpie el filtro. Ver página 15.
El evaporador interno y los serpentines del condensador externo están sucios u obstruido por escombros.	Limpie el evaporador interno y los serpentines del condensador externo. Ver página 18.
Hay demasiado calor o humedad (se está cocinando en recipientes abiertos, duchas, etc.) en la habitación.	Use un ventilador para eliminar el calor o la humedad de la habitación. Trate de no usar aparatos que generan calor durante las horas más calurosas del día.
Las rejillas están boqueadas.	Instale el acondicionador de aire en un lugar donde las rejillas no estén bloqueadas por cortinas, persianas, muebles, etc.
La temperatura exterior es inferior a los 18°C (65°F).	No trate de poner en marcha el acondicionador de aire cuando la temperatura exterior sea inferior a los 18°C (65°F).
La temperatura de la habitación que está tratando de enfriar está demasiado caliente.	Deje pasar más tiempo para que el acondicionador de aire enfríe una habitación muy caliente.
Están abiertas ventanas o puertas que dan al exterior.	Cierre todas las puertas y ventanas.
El Control de VENT ("Respiradero") está en OPEN ("Abierto").	Ponga el Control de VENT en CLOSED ("Cerrado") para obtener el máximo enfriamiento.
El Control de TEMP (Temperatura o Termostato) no está en una posición lo suficientemente fría.	Ajuste el Control de TEMP a una posición más fría girando la perilla en la dirección de las manecillas del reloj. Ponga el control de MODE en HIGH COOL.
El acondicionador de aire está instalado en el lado soleado de su casa.	Instale su acondicionador de aire en una ventana con más sombra.

Se filtra agua del gabinete a su casa

Verifique si ...	Solución ...
El acondicionador de aire no está debidamente nivelado. El acondicionador de aire debe inclinarse ligeramente hacia abajo, hacia el exterior.	Nivele el acondicionador de aire de manera que tenga una inclinación hacia abajo de ¼", hacia el exterior (½ nivel en un nivel de carpintero) para asegurar el debido desagüe. Ver instrucciones de instalación. Mueva el gabinete o ponga un calce, según sea necesario. NOTA: NO perfore agujeros en la parte inferior de la base de metal y del colector de condensado.

FR Diagnostic

Il est facile de résoudre de nombreux problèmes simples qui peuvent affecter un climatiseur, ce qui évite d'appeler un réparateur. Étudier les suggestions ci-dessous pour déterminer s'il est possible de résoudre un éventuel problème sans aide extérieure.

Le climatiseur ne fonctionne pas

Vérifier ...	Action ...
Cordon électrique débranché?	Brancher correctement la fiche sur une prise de courant alimentée sous la tension appropriée.
Fusible grillé ou disjoncteur ouvert?	Remplacer le fusible ou réarmer le disjoncteur. Vérifier que le climatiseur est branché sur une prise de courant convenablement reliée à la terre, comme c'est indiqué dans les instructions d'installation.
Commande MODE à la position d'arrêt/OFF.	Placer la commande MODE à une position active.
Panne d'électricité locale.	Attendre le rétablissement du service.

Destruction des fusibles ou ouverture du disjoncteur

Vérifier ...	Action ...
Trop nombreux appareils branchés sur le même circuit.	Débrancher des appareils; brancher ceux-ci sur d'autres circuits.
Utilisation d'un fusible ou d'un disjoncteur temporisé de capacité incorrecte.	Installer un fusible temporisé de 15 ampères ou un disjoncteur de capacité correcte. Consulter la compagnie d'électricité locale pour le choix de la capacité correcte.
Alimentation de l'appareil avec une rallonge.	Ne pas utiliser une rallonge pour alimenter cet appareil ou tout autre appareil.
Tentative de mise en marche du climatiseur trop vite après un arrêt du ventilateur.	Attendre au moins 3 minutes après l'arrêt du ventilateur avant d'essayer de remettre le climatiseur en marche.

Le climatiseur semble fonctionner trop longtemps

Vérifier ...	Action ...
Ce climatiseur remplace un modèle plus ancien.	Du fait de l'utilisation de composants plus efficaces, il est possible que le climatiseur fonctionne pendant de plus longues périodes que l'ancien modèle, mais la consommation totale d'énergie sera moindre. Les nouveaux climatiseurs ne projettent pas un puissant jet d'air froid comme les anciens modèles, mais ceci N'INDIQUE PAS une réduction de la capacité de refroidissement ou de l'efficacité. Voir l'indice d'efficacité (EER) et l'indice de capacité (en BTU/hr.) indiqués sur le climatiseur.
L'appareil est installé dans une pièce très achalandée, où dans laquelle des appareils générateurs de chaleur sont utilisés.	Utiliser les ventilateurs d'évacuation de l'air pendant les opérations de cuisson ou les bains, et essayer de ne pas utiliser d'appareils générateurs de chaleur pendant les périodes les plus chaudes de la journée. Il peut être nécessaire de choisir un climatiseur de plus grande capacité, selon l'espace de la pièce à refroidir.

L'appareil se met en marche et s'arrête, ou ne refroidit pas la pièce

Vérifier ...	Action ...
La commande MODE est réglée à économie d'énergie (POWER SAVER).	Utiliser le mode POWER SAVER seulement lors de vos absences ou lorsque vous dormez car le ventilateur ne fait pas circuler l'air de la pièce en permanence. Pour maximiser le confort, utiliser LOW COOL, MED COOL ou HIGH COOL.
Le climatiseur est de capacité incorrecte pour la pièce.	Contrôler la capacité de refroidissement du climatiseur. Les climatiseurs pour une seule pièce ne sont pas conçus pour refroidir plusieurs pièces.
Le filtre est encrassé ou obstrué par des débris.	Nettoyer le filtre. Voir page 16.
Les surfaces de l'évaporateur (interne) et du condenseur (externe) sont souillées ou obstruées par des débris.	Nettoyer la surface interne de l'évaporateur et la surface externe du condenseur. Voir page 19.
Quantité excessive de chaleur ou d'humidité (cuisson dans des ustensiles ouverts, douches, etc.) dans la pièce.	Utiliser un ventilateur pour extraire la chaleur ou l'humidité de la pièce. Essayer de ne pas utiliser un appareil générateur de chaleur pendant les périodes les plus chaudes de la journée.
La claire-voie est obstruée.	Installer le climatiseur à un endroit où la claire-voie ne sera pas obstruée par des rideaux, stores, meubles, etc.
Température extérieure au-dessous de 18°C (65°F).	Ne pas essayer de faire fonctionner le climatiseur lorsque la température extérieure est au-dessous de 18°C (65°F).
Température très élevée dans la pièce à refroidir.	Laisser le climatiseur fonctionner pendant une plus grande période pour qu'il puisse refroidir une pièce très chaude.
Portes ou fenêtres ouvertes sur l'extérieur.	Fermer toutes les portes et fenêtres.
La commande VENT est réglée à OPEN (OUVERTURE).	Placer la commande VENT à CLOSED (FERMÉ) pour un refroidissement maximal.
Sélection d'une température trop élevée par la commande de température.	Régler la commande de température pour une température plus basse; faire tourner le bouton dans le sens horaire. Régler la commande MODE à HIGH COOL.
Le climatiseur est installé sur le côté ensoleillé de la maison.	Installer le climatiseur dans une fenêtre plus ombragée.

Écoulement d'eau de la caisse dans la maison

Vérifier ...	Action ...
Le climatiseur n'est pas correctement d'aplomb. Le climatiseur devrait être légèrement incliné vers le bas et vers l'extérieur.	Réaliser l'aplomb du climatiseur pour qu'il soit incliné de ¼ po vers le bas et vers l'extérieur (½ longueur de bulle sur un niveau), pour qu'il y ait un bon drainage. Voir l'illustration dans les instructions d'installation. Repositionner ou caler la caisse selon le besoin. REMARQUE : NE PAS percer un trou au fond de la base métallique et dans le plateau à condensat.

EN Ordering Accessories

You can order the following accessories for your air conditioner from your local authorized dealer or by calling **1-800-253-1301** from anywhere in the U.S.A. You will hear a recording. Follow the instructions to place an order. In Canada, see an authorized dealer or see "Requesting Assistance or Service in Canada" on page 29.

Replacement air filters

A good, clean air filter is important for best cooling with least energy consumption. Your air filter should be cleaned regularly. See page 14 for cleaning instructions. We suggest you replace your air filter once a year.

Installation kits

A standard installation kit is included with your air conditioner. These special installation kits are available:

- Outside Sill Bracket Kit
- Wide-Window Kit

Heavy-duty cover

If you decide to leave your air conditioner installed during the winter, a heavy-duty cover will help protect your air conditioner and reduce drafts. The cover protects against cold drafts through the unit's air passages and protects the cabinet from snow, rain, sleet, rust, and dust.

For a heavy-duty cover sized to fit your air conditioner, order part #484069.

ES Cómo ordenar accesorios

Usted puede ordenar los siguientes accesorios para su acondicionador de aire en la tienda de aparatos electrodomésticos de su localidad.

Filtros de aire de reemplazo

Un filtro de aire limpio y de buena calidad es importante para obtener el mejor enfriamiento con el menor consumo de energía. Limpie regularmente el filtro de aire. Vea las instrucciones de limpieza en la página 15. Le recomendamos cambiar su filtro de aire una vez al año.

Juego de accesorios de instalación

Se incluye un juego de accesorios de instalación estándar con su acondicionador de aire. Están disponibles los siguientes juegos de instalación especiales:

- Juego de soporte para instalación en el marco de una ventan
- Juego para instalación en ventana ancha

Cubierta resistente

Si usted decide dejar instalado su acondicionador de aire durante el invierno, una cubierta resistente ayudará a proteger su aparato y reducir las corrientes de aire. La cubierta protege contra las corrientes de aire frío a través de los orificios de paso de aire de la unidad y protege el gabinete contra la nieve, la lluvia, el agua nieve, la oxidación y el polvo.

Para obtener una cubierta resistente del tamaño adecuado para su acondicionador de aire, ordene pieza #484069.

FR Commande d'accessoires

Il est possible de commander les accessoires suivants pour le climatiseur, d'un magasin local d'appareils ménagers. Voir un marchand autorisé ou voir "Demande d'assistance ou de service au Canada" à la page 30.

Filtre à air de remplacement

Un filtre à air propre et en bon état joue un rôle important pour l'obtention du meilleur refroidissement et de la plus basse consommation d'énergie. Il convient de nettoyer le filtre à air à intervalles réguliers. Voir les instructions de nettoyage à la page 16. On suggère que le filtre à air soit remplacé une fois par an.

Ensembles d'installation

Un ensemble d'installation standard est fourni avec le climatiseur. Des ensembles d'installation spéciaux sont disponibles :

- Ensemble de brides pour appui extérieur
- Ensemble pour fenêtre large

Housse (service rigoureux)

Si on choisit de laisser le climatiseur installé pendant l'hiver, une housse de protection pour service rigoureux le protégera et éliminera les courants d'air. La housse protège contre le passage de l'air froid à travers l'appareil, et protège le climatiseur contre neige, pluie, givre, rouille et poussière. Pour obtenir une housse (service rigoureux) de dimensions adaptées à celle du climatiseur, commander la pièce n° 484069.

Requesting Assistance or Service

To avoid unnecessary service calls, please check the "Troubleshooting Guide" section. It may save you the cost of a service call. If you still need help, follow the instructions below.

If you need assistance or service in the U.S.A.

Call the Consumer Assistance Center telephone number. Dial toll-free 1-800-253-1301. Our consultants are available to assist you.

When calling: Please know the purchase date, and the complete model and serial number of your appliance (see the "A Note to You" section).



This information will help us better respond to your request.

Our consultants provide assistance with:

- Features and specifications on our full line of appliances
- Installation information

- Use and maintenance procedures
- Accessory and repair parts sales
- Specialized customer assistance (Spanish speaking, hearing impaired, limited vision, etc.)
- Referrals to local dealers, service companies, and repair parts distributors

Our service technicians are trained to fulfill the product warranty and provide after-warranty service, anywhere in the United States.

To locate the authorized service company in your area, you can also look in your telephone directory Yellow Pages.

If you need replacement parts

If you need to order replacement parts, we recommend that you only use factory-authorized parts. These parts will fit right and work right, because they are made to the same exacting specifications used to build every new appliance.

To locate factory-authorized parts in your area, call our Consumer Assistance Center telephone number, your nearest authorized service center, or Factory Service at 1-800-442-1111.

For further assistance

If you need further assistance, you can write to ask any questions or tell us about your concerns to:

Consumer Assistance Center
c/o Correspondence Dept.
2000 North M-63
Benton Harbor, MI 49022-2692

Please include a daytime phone number in your correspondence.

ES **Cómo solicitar ayuda o servicio técnico**

Para evitar llamadas solicitando servicio innecesarias, revise la sección de "Diagnóstico de problemas". Podría ahorrarle el costo de una llamada solicitando servicio. Si aún necesita ayuda, siga las siguientes instrucciones.

Si necesita ayuda o servicio técnico en los Estados Unidos.

Llame al Centro de Asistencia al Consumidor. Llame gratis al 1-800-253-1301. Nuestros consultores están disponibles para ayudarlo.

Cuando llame, tenga a mano la fecha de compra y el número de modelo y el número de serie completos de su aparato (ver la sección "Una nota para usted"). Esta información nos ayudará a atenderle mejor.



Nuestros consultores le proporcionan ayuda para:

- Características y especificaciones para nuestra línea completa de aparatos electrodomésticos
- Información sobre instalación
- Procedimientos de uso y mantenimiento

- Ventas de accesorios y refacciones
- Asistencia especializada al cliente (asistencia en español, para personas con problemas auditivos, problemas de la vista, etc.)
- Direcciones de vendedores, compañías de servicio y distribuidores de refacciones en su localidad.

Nuestros técnicos en servicio están capacitados para satisfacer la garantía del producto y proporcionar servicios posteriores a la garantía, en cualquier parte de los Estados Unidos.

Para localizar a una compañía de servicios autorizada en su área, puede buscar en las páginas amarillas de su Guía Telefónica.

Si necesita refacciones

Si necesita pedir refacciones, le recomendamos que utilice únicamente partes autorizadas por la fábrica. Estas partes se adaptarán y funcionarán correctamente porque han sido hechas siguiendo las mismas rigurosas especificaciones utilizadas para construir todos los nuevos aparatos electrodomésticos.

Para localizar partes autorizadas por la fábrica en su localidad, llame al Centro de Asistencia al Consumidor, al centro de servicio más cercano o Servicio de Fábrica al 1-800-442-1111.

Para asistencia adicional

Si necesita asistencia adicional puede escribir para hacernos cualquier pregunta o comunicarnos sus problemas, a:

Consumer Assistance Center
c/o Correspondence Dept.
2000 North M-63
Benton Harbor, MI 49022-2692

Por favor incluya en su correspondencia un número de teléfono en el que se le pueda localizar durante el día.

EN Requesting Assistance or Service

Before calling for assistance or service, please check the "Troubleshooting" section. It may save you the cost of a service call. If you still need help, follow the instructions below.

If you need assistance or service in Canada

1. If the problem is not due to one of the items listed in "Troubleshooting" ...



Contact the dealer from whom you purchased your appliance, or call the Inglis Limited Consumer Assistance Centre toll-free, **8:30 a.m. - 6 p.m. (EST)**, at

1-800-461-5681.

2. If you need service† ...

Contact your nearest Inglis Limited Appliance Service branch or authorized servicing outlet to service your appliance. (See list below.) Make sure the service company you contact is authorized to service your appliance during the warranty period.

† When asking for assistance or service, please provide a detailed description of the problem, your appliance's complete model and serial numbers, and the purchase date. (See the "A Note to You" section.) This information will help us respond properly to your request.

Direct service branches:

BRITISH COLUMBIA		1-800-665-6788
ALBERTA		1-800-661-6291
ONTARIO (except 807 area code)	Ottawa area Outside the Ottawa area	1-800-267-3456 1-800-807-6777
MANITOBA, SASKATCHEWAN and 807 area code in ONTARIO		1-800-665-1683
QUEBEC	Montreal (except South Shore) South Shore Montreal Quebec City Sherbrooke	1-800-361-3032 1-800-361-0950 1-800-463-1523 1-800-567-6966
ATLANTIC PROVINCES		1-800-565-1598

For further assistance

If you need further assistance, you can write to Inglis Limited with any questions or concerns at:

Consumer Relations Department
Inglis Limited
1901 Minnesota Court
Mississauga, Ontario L5N 3A7

Please include a daytime phone number in your correspondence.

FR Demande d'assistance ou de service au Canada

Avant de faire un appel pour assistance ou service, veuillez vérifier la section "Diagnostic". Cette action peut vous faire économiser le coût d'une visite de service. Si vous avez encore besoin d'assistance, suivre les instructions ci-dessous.

Si vous avez besoin d'assistance ou de service au Canada.

1. Si le problème n'est pas attribuable à l'une des causes indiquées dans "Diagnostic"[†] ...



Communiquer avec le marchand chez qui vous avez acheté votre appareil électroménager, ou téléphoner à Inglis Limitée au Centre

d'assistance aux consommateurs, sans frais d'interurbain, entre 8 h 30 et 18 h 00 (HNE), en composant 1-800-461-5681.

2. Si vous avez besoin de service[†] ...

Communiquer avec votre succursale ou établissement de service autorisé d'Inglis Limitée le plus proche pour l'entretien de votre appareil. (Voir liste ci-dessous.)

S'assurer que la compagnie de service que vous contactez est autorisée à faire l'entretien de votre appareil durant la période de garantie.

[†] Lorsque vous demandez de l'assistance ou un service, veuillez fournir une description détaillée du problème, les numéros complets du modèle et de série de l'appareil, et la date d'achat. (Voir la section "Note à l'utilisateur".) Ces renseignements nous aideront à mieux répondre à votre demande.

Succursales de service direct :

COLOMBIE-BRITANNIQUE		1-800-665-6788
ALBERTA		1-800-661-6291
ONTARIO (à l'exception de l'indicatif régional 807)	Région d'Ottawa En dehors de la région d'Ottawa	1-800-267-3456 1-800-807-6777
MANITOBA, SASKATCHEWAN et indicatif régional 807 en ONTARIO		1-800-665-1683
QUÉBEC	Montréal (à l'exception de la rive Sud) Rive Sud Montréal Québec Sherbrooke	1-800-361-3032 1-800-361-0950 1-800-463-1523 1-800-567-6966
PROVINCES DE L'ATLANTIQUE		1-800-565-1598

Pour plus d'assistance

Si vous avez besoin de plus d'assistance, vous pouvez écrire à Inglis Limitée en soumettant toute question ou problème au :

Service des relations avec la clientèle
Inglis Limitée
1901 Minnesota Court
Mississauga, Ontario L5N 3A7

Veuillez indiquer dans votre correspondance un numéro de téléphone où l'on peut vous joindre le jour.

EN Warranty

LENGTH OF WARRANTY	WE WILL PAY FOR
FULL ONE-YEAR WARRANTY FROM DATE OF PURCHASE	Replacement parts and repair labor to correct defects in materials or workmanship. Service must be provided by an authorized service company.
FULL FIVE-YEAR WARRANTY FROM DATE OF PURCHASE	Replacement parts and repair labor to correct defects in materials or workmanship in the sealed refrigeration system. These parts are: 1. Compressor 4. Drier-Strainer 2. Evaporator 5. Connecting Tubing 3. Condenser Service must be provided by an authorized service company.
WE WILL NOT PAY FOR	
<p>A. Service calls to:</p> <ol style="list-style-type: none"> 1. Correct the installation of your air conditioner. 2. Instruct you how to use your air conditioner. 3. Replace house fuses or correct house wiring. 4. Clean or replace the air filter. <p>B. Pickup and delivery. Your air conditioner is designed to be repaired in the home.</p> <p>C. Damage to your air conditioner caused by accident, misuse, fire, flood, acts of God, or use of products not mentioned in this manual.</p> <p>D. The removal and reinstallation of your air conditioner if it is installed in an overhead or other inaccessible location or is not installed in accordance with published Installation Instructions.</p> <p>E. Repairs to parts or systems resulting from unauthorized modifications made to the appliance.</p> <p>F. In Canada, travel or transportation expenses for customers who reside in remote areas.</p>	

12/97

WHIRLPOOL CORPORATION SHALL NOT BE LIABLE FOR INCIDENTAL OR CONSEQUENTIAL DAMAGES. Some states or provinces do not allow the exclusion or limitation of incidental or consequential damages, so this exclusion or limitation may not apply to you. This warranty gives you specific legal rights, and you may also have other rights which vary from state to state or province to province.

Outside the United States and Canada a different warranty may apply. For details, please contact your authorized dealer.

If you need service, first see the "Troubleshooting" section of this book. After checking "Troubleshooting," additional help can be found by checking the "Requesting Assistance or Service" section, or by calling the Whirlpool Corporation Consumer Assistance Center telephone number, **1-800-253-1301**, from anywhere in the U.S.A. For service in Canada, see the "Requesting Assistance or Service in Canada" on page 29.

ES Garantía

TÉRMINO DE LA GARANTÍA	PAGAREMOS POR
GARANTÍA COMPLETA POR UN AÑO DESDE LA FECHA DE COMPRA	Refacciones y trabajos de reparación para corregir defectos de los materiales o mano de obra. El servicio debe ser proporcionado por una compañía de servicio autorizada.
GARANTÍA COMPLETA POR CINCO AÑOS DESDE LA FECHA DE COMPRA	Refacciones y trabajos de reparación para corregir defectos de materiales o mano de obra en el sistema de refrigeración sellado. Estas piezas son: 1. Compresor 4. Secador-Filtro 2. Evaporador 5. Tubos de conexión 3. Condensador El servicio debe ser proporcionado por una compañía de servicio autorizada.
NO PAGAREMOS POR	
<p>A. Llamadas de servicio para:</p> <ol style="list-style-type: none"> 1. Corregir la instalación de su acondicionador de aire. 2. Darle instrucciones sobre cómo usar su acondicionador de aire. 3. Reemplazar fusibles caseros o corregir las conexiones eléctricas. 4. Limpiar o reemplazar el filtro de aire. <p>B. Recolección y entrega. Su acondicionador de aire ha sido diseñado para ser reparado en su hogar.</p> <p>C. Daños a su acondicionador de aire por accidente, uso indebido, incendio, inundación, casos de fuerza mayor o uso de productos no mencionados en este manual.</p> <p>D. La remoción o reinstalación de su acondicionador de aire si está instalado en lo alto o en cualquier otro lugar inaccesible o si no fue instalado de acuerdo con las instrucciones de instalación publicadas.</p> <p>E. Reparaciones a partes o sistemas ocasionadas por modificaciones no autorizadas al aparato.</p> <p>F. En Canadá, gastos de viaje o transporte para los clientes que viven en áreas remotas.</p>	

12/97

WHIRLPOOL CORPORATION NO SERÁ RESPONSABLE POR DAÑOS INCIDENTALES O INDIRECTOS. Algunos estados no permiten la exclusión o limitación de daños incidentales o indirectos, por lo que esta exclusión o limitación podría no ser aplicable a su caso. Esta garantía le da derechos legales específicos, y usted podría tener otros derechos que varían de estado a estado.

Una garantía diferente podría ser aplicable fuera de los Estados Unidos. Para detalles, llame por favor a su distribuidor autorizado.

Si necesita servicio técnico, vea primero la sección de "Diagnóstico de problemas" en este manual. Después de revisar la sección de "Diagnóstico de problemas", puede recibir ayuda adicional consultando la sección "Cómo Solicitar Ayuda o Servicio Técnico" o llamando al número de teléfono de nuestro Centro de Asistencia al Consumidor de Whirlpool Corporation, **1-800-253-1301**, desde cualquier parte de los EE.UU.

DURÉE DE LA GARANTIE	NOUS PAIERONS POUR						
GARANTIE COMPLÈTE D'UNE ANNÉE À COMPTER DE LA DATE D'ACHAT	Pièces de rechange et main-d'oeuvre de réparation pour l'élimination des vices de matériau ou de fabrication. Les travaux doivent être exécutés par un établissement d'entretien autorisé par la compagnie.						
GARANTIE COMPLÈTE DE CINQ ANS À COMPTER DE LA DATE D'ACHAT	Pièces de rechange et main-d'oeuvre de réparation pour l'élimination des vices de matériau ou de fabrication dans le système de réfrigération scellé. Il s'agit des composants suivants : <table style="width: 100%; border: none;"> <tr> <td style="width: 50%;">1. Compresseur</td> <td style="width: 50%;">4. Module d'assèchement</td> </tr> <tr> <td>2. Évaporateur</td> <td>5. Tube de raccordement</td> </tr> <tr> <td>3. Condenseur</td> <td></td> </tr> </table> Les travaux doivent être exécutés par un établissement d'entretien autorisé par la compagnie.	1. Compresseur	4. Module d'assèchement	2. Évaporateur	5. Tube de raccordement	3. Condenseur	
1. Compresseur	4. Module d'assèchement						
2. Évaporateur	5. Tube de raccordement						
3. Condenseur							
NOUS NE PAIERONS PAS POUR							
<p>A. Visite d'un dépanneur pour :</p> <ol style="list-style-type: none"> 1. Rectifier l'installation du climatiseur. 2. Expliquer à l'utilisateur comment faire fonctionner le climatiseur. 3. Remplacer les fusibles ou rectifier le câblage électrique de la résidence. 4. Nettoyer ou remplacer le filtre à air. <p>B. Enlèvement et livraison. Le climatiseur est conçu pour être réparé sur place.</p> <p>C. Dommages subis par l'appareil et imputables à un accident, usage inapproprié, incendie, inondation, désastre naturel, ou utilisation de produits non mentionnés dans ce manuel.</p> <p>D. Enlèvement et réinstallation du climatiseur, s'il a été installé en hauteur à un emplacement inaccessible ou s'il n'a pas été installé conformément aux instructions d'installation publiées.</p> <p>E. Réparations de composants ou systèmes imputables à des modifications non autorisées effectuées sur l'appareil.</p> <p>F. Au Canada, les frais de déplacement ou de transport pour les clients qui habitent des régions isolées.</p>							

12/97

WHIRLPOOL DÉCLINE TOUTE RESPONSABILITÉ AU TITRE DE DOMMAGES SECONDAIRES OU INDIRECTS.

Certaines provinces n'admettent pas l'exclusion ou la limitation des dommages secondaires ou indirects; par conséquent, cette limitation ou exclusion peut ne pas vous être applicable. Cette garantie vous confère des droits juridiques spécifiques; vous pouvez également jouir d'autres droits, variables d'une province à une autre.

Hors du Canada, une garantie différente peut être applicable. Pour de plus amples détails, contacter le marchand autorisé.

Si une assistance est nécessaire, consulter d'abord la rubrique "Diagnostic" dans cette brochure. Après avoir consulté la rubrique "Diagnostic", on peut également trouver de l'information utile à la section "Demande d'assistance ou de service", ou bien par téléphone au Centre de service aux consommateurs Whirlpool, au **1-800-807-6777**, de tout endroit au Canada. Voir page 30.