

Model(s) / Modèle(s): **GLEC36S8AS / GLEC36S8AQ / GLEC36S8AB**

No.(s): **380-56-43371-41 / 380-56-44371-44 / 380-56-42371-46**

Brand / Marque: Frigidaire Gallery
Product / Produit: Cooktop / Table de Cuisson
Yearly Quantity / Quantité Annuelle: 1300 / 750 / 1800
Date: 01 / 05 / 07
Prod. Target Date / Date Prod. Cible: 2001 / 07
Spec Rev.: 02

Cooktop Features

Caractéristiques de la table de cuisson

Cooktop Type / Type de Dessus:

Frameless / Sans Encadrement

Glass / Verre:

White or Bisque or Black Vitroceramic /

Vitrocéramique Blanc ou Biscuit ou Noir

Graphics / Graphisme: Frigidaire 2001

2 EK 3309 or / ou EK 5335 or / ou EK 1311

Control Knobs / Boutons de Contrôle: Frigidaire 2001

5 - Plastic, White & NCS 7502-B or Bisque & NCS 7005-Y20R or Black & NCS 3502-B

/ Plastique, Blanc & NCS 7502-B ou Biscuit & NCS 7005-Y20R ou Noir & NCS 3502-B

Surface Element Controls: / Interrupteur Éléments de Surface:

3 - Infinite Switches, Push to Turn /

Interrupteurs à Position Réglable, Pousser et Tourner

2 - Dual Element Switches, Push to Turn /

Interrupteurs à Élément Double, Pousser et Tourner

Surface Indicator Light / Témoin Lumineux:

5 - Red / Rouge

Surface Element Wattage / Tension Élément de Surface:

R. R. / D. AR.: 6" Dia., 1200W, Radiant

L. R. / G. AR.: 7" Dia., 1800W, Radiant

R. F. / D. AV.: 6" / 9" Dia., 1000W / 2500W, Radiant

L. F. / G. AV.: Ext.-7" Dia., 1800W / 2600W, Radiant

C. R. / C. AR.: Warming Zone / Zone Réchaud, 100W, Radiant

Burner Box Finish / Finition du Boîtier:

Steel, Black / Acier, Noir

General Features

Caractéristiques Générales

Cut out Sizes / Dimensions des Ouvertures:

See Installation Instructions Sheet / Voir Feuille du Mode D'Installation

Voltage Rating / Indice de Voltage:

See Iso Document, AQ 150 / Voir Document Iso, AQ 150

Shipping Weight / Poids Chargement:

See Iso Document, AQ 5 / Voir Document Iso, AQ 5

Carton Size / Dimensions Emballage:

Width 40", Depth 24 1/2", Height 7 1/2" /

Largeur 40", Profondeur 24 1/2", Hauteur 7 1/2"

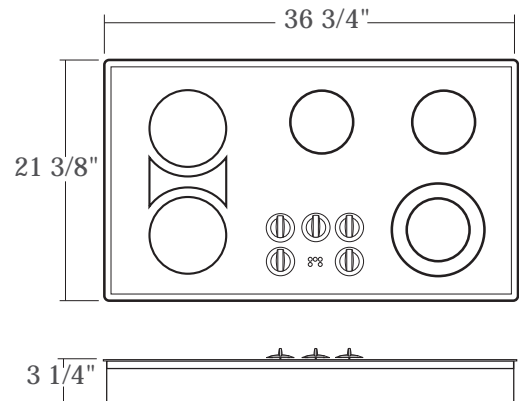
1 Marketed For / Pour le Marché:

US, Canada

Can Be Combined With Certain Electric Under Counter Wall Oven /

Peut être Combiné Avec Certain Modèle de Four Encastré Installé

Sous Le Comptoir



Colours

Couleurs

White on White / Blanc sur Blanc

Bisque on Bisque / Biscuit sur Biscuit

Black on Black / Noir sur Noir

Literature

Littérature

English / French / Spanish (Available Under Request)

Anglais / Français / Espagnol (Disponible Sur Demande)

Replacement Model(s)

Modèle(s) de Remplacement

Number(s) / Numéro(s):

FEC36S8HS, B (US) / CFEC6X8XHS, XHB (Can.)

Project Number / Numéro de Projet:

LA-614 & LA-651

Product Manager / Directeur de Produit _____ Date _____

Other / Autre _____ Date _____

Product Designer / Designer de Produit _____ Date _____

Product Eng. / Ing.de Produit _____ Date _____