

S P E C - 9 9 - 0 1 2 4 - 0 1

CONFIDENTIAL / CONFIDENTIEL

99 - 05 - 18

Product / Produit: Cooktop / Table de Cuisson

Brand / Marque: Frigidaire **Gallery**

Model No. / No. Modèle: FGC36S8HB / HS

Manufacture No. / No Man.: 377-56-42379-06 / 01

Yearly Quantity / Quantité Annuelle: 300 / 400

Prod. Target Date / Date Prod. Cible: 99 / 06

Control Features

Caractéristiques de commande

Control Knobs (Beta) / Boutons de Contrôle (Beta):

5 - Plastic: Black Or White / 5 - Plastique: Noir Ou Blanc

Graphics / Graphisme: Gallery

MET 107, NCS 6502-B Or / Ou MET 107, NCS 2502-B

Valves Holes Rings / Anneaux Sous le Boutons:

5 - Rubber: Black / 5 - Caoutchouc: Noir

1 Top Valves / Soupape du Brûleur:

5 - Locking Type (Push to Turn), Off Position at 9 O'clock /

5 - De Type Verrouillable (Pousse / Tourner), Position Eteint à 9 Heure

Ignition Switches / Interrupteur D'allumage:

5 - Mounted on Top of Valve / 5 - Monté sur le Dessus des Valves

Top Burner / Brûleur:

5 - "Gourmet"

Top Burner Igniter / Allumeur des Brûleurs:

5 - Each Burner has Individual Igniter / 5 - Chaque Brûleur a son Allumeur

Cooktop Features

Caractéristiques de la table de cuisson

Cooktop Type / Type de Dessus:

Tempered Glass: Black Or White / Verre Trempé: Noir Ou Blanc

Top Burner Ratings (Natural) / Calibrage des Brûleurs (Naturel):

R.R. NAT 5000 BTU, Sealed Burner / D.AR. NAT 5000 BTU, Brûleur Scellé

R.F. NAT 13000 BTU, Sealed Burner / D.AV. NAT 13000 BTU, Brûleur Scellé

L.R. NAT 5000 BTU, Sealed Burner / G.AR. NAT 5000 BTU, Brûleur Scellé

L.F. NAT 9100 BTU, Sealed Burner / G.AV. NAT 9100 BTU, Brûleur Scellé

C.R. NAT 9100 BTU, Sealed Burner / C.AR. NAT 9100 BTU, Brûleur Scellé

Burner Box Finish / Finition du Boîtier:

Aluminized Finish Satin Coat / Fini Satiné

Burner Caps (Removables) / Couvercles des Brûleurs (Amovibles):

5 - Porcelain "Sintered Metal": Gloss Black Ou Grey /

5 - "Sintered Metal" Porcelaine: Noir Lustré Ou Gris

Grates (Squares) / Grilles (Carrées):

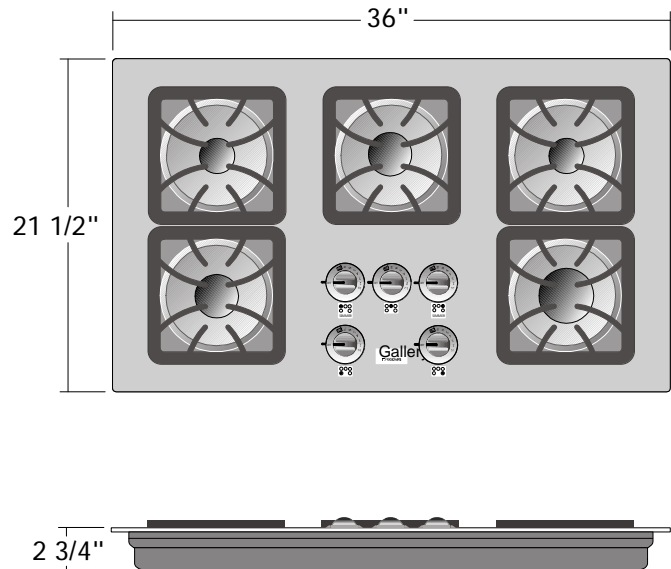
5 - Cast Iron: Gloss Black Ou Grey /

5 - Fonte Coulée: Noir Lustré Ou Gris

Drip Pans / Cuvettes:

5 - Steel Porcelain Enamel: Black Or White /

5 - Acier Recouvert de Porcelaine: Noir Ou Blanc



General Features

Caractéristiques Générales

Cut out Sizes / Dimensions des Ouvertures:

See Installation Instructions Sheet / Voir Feuillet du Mode D'Installation

Voltage Rating / Indice de Voltage:

See Iso Document, AQ 225 / Voir Document Iso, AQ 225

Shipping Weight / Poids Chargement:

See Iso Document, AQ 5 / Voir Document Iso, AQ 5

Carton Size / Dimensions Emballage:

Width 38 1/2", Depth 24 3/8", Height 7 15/16" /

Largeur 38 1/2", Profondeur 24 3/8", Hauteur 7 15/16"

L.P. Conversion Kit Standard / Ensemble de Conversion au Propane:

Included / Inclus

Can Be Combined With Certain Electric Under Counter Wall Oven /

Peut Être Combiné Avec Certains Modèles De Four À Encastrer

Électrique Installé Sous Le Comptoir

**Colours
Couleurs**

Black / Noir
White / Blanc

**Replacement Model(s)
Modèle(s) de Remplacement**

Number(s) / Numéro(s):
FGC6X9XGB / XGS / XGT
Project Number / Numéro de Projet:
LA-516

**Literature
Littérature**

English / French / Spanish (Available Under Request)
Anglais / Français / Espagnol (Disponible Sur Demande)

Product Manager / Directeur de Produit Date

Other / Autre Date

Product Designer / Designer de Produit Date

Product Eng. / Ing.de Produit Date