

SERVICE DATA SHEET

Gas Range with ES 540 Electronic Oven Control

NOTICE - This service data sheet is intended for use by persons having electrical and mechanical training and a level of knowledge of these subjects generally considered acceptable in the appliance repair trade. The manufacturer cannot be responsible, nor assume any liability for injury or damage of any kind arising from the use of this data sheet.

SAFE SERVICING PRACTICES

To avoid the possibility of personal injury and/or property damage, it is important that safe servicing practices be observed. The following are examples, but without limitation, of such practices.

- Before servicing or moving an appliance remove power cord from electrical outlet, trip circuit breaker to OFF, or remove fuse.
- Never interfere with the proper installation of any safety device.
- GROUNDING:** The standard color coding for safety ground wires is GREEN or GREEN WITH YELLOW STRIPES. Ground leads are not to be used as current carrying conductors. It is extremely important that the service technician reestablish all safety grounds prior to completion of service. Failure to do so will create a potential safety hazard.
- Prior to returning the product to service, ensure that:
 - All electric connections are correct and secure.
 - All electrical leads are properly dressed and secured away from sharp edges, high-temperature components, and moving parts.
 - All uninsulated electrical terminals, connectors, heaters, etc. are adequately spaced away from all metal parts and panels.
 - All safety grounds (both internal and external) are correctly and securely reassembled.

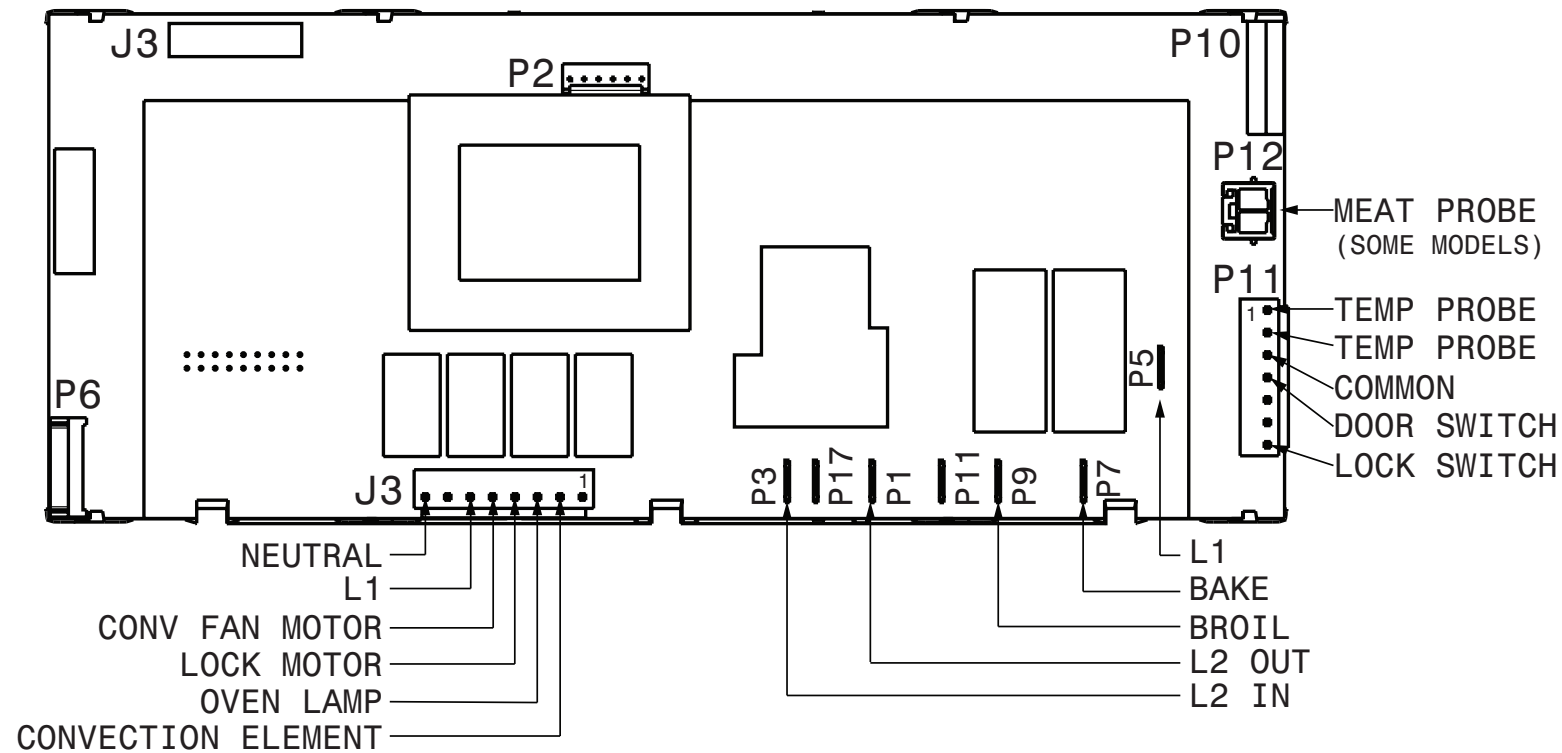
Oven Calibration

Set the electronic oven control for normal baking at 350°F. Obtain an average oven temperature after a minimum of 5 cycles. Press cancel keypad to end Bake mode.

Temperature Offset Adjustment

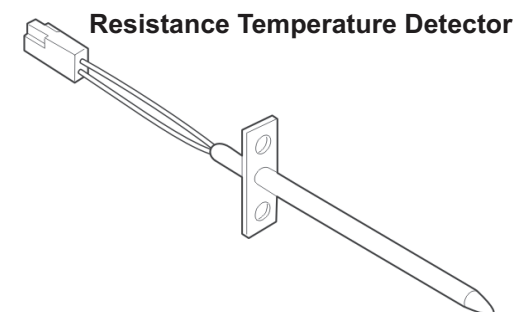
- While in a non-cooking mode, press and hold the bake keypad for 6 seconds.
- The current calibration offset (temperature adjustment) should appear in the temperature display.
- Use the number keypads (0-9) to enter the desired amount of adjustment (-35° to 35° F).
- Press the self clean keypad to change the sign of the adjustment to a (-) if necessary. A positive adjustment will not display a sign.
- Once the desired adjustment (-35° to 35° F) has been entered, press the start keypad to accept the change or the cancel keypad to reject the change.

Note: Changing calibration affects all baking modes. The adjustments made will not change the self-clean cycle temperature.



Electronic Oven Control Fault Code Descriptions		
Fault Code	Likely Failure Condition/Cause	Suggested Corrective Action
F10	Runaway temperature. Oven heats when no cook cycle is programmed.	<ol style="list-style-type: none"> Check oven sensor probe using the RTD scale found in the tech sheet. Replace if defective. If oven is overheating disconnect power from the range and unplug connector P1 from power supply board 1. Reapply power to the range. If oven continues to heat when the power is reapplied, replace the EOC. <p>NOTE: Severe overheating may require the entire oven to be replaced should damage be extensive.</p>
F11	Shorted keypad or selector switch.	<ol style="list-style-type: none"> Reset power supply to range - disconnect power, wait 30 seconds and reapply power. Check/reseat ribbon harness connections. Replace the EOC.
F12 F13	EOC internal software error or failure.	Disconnect power, wait 30 seconds and reapply power. If fault returns upon power-up, replace EOC.
F15	EOC internal hardware error of failure.	
F16 F17 F18	EOC internal software error of failure.	
F30	Open oven sensor probe circuit.	Check resistance at room temperature & compare to RTD Sensor resistance chart. If resistance is correct replace the EOC. If resistance does not match the RTD chart replace RTD Sensor Probe. Check Sensor wiring harness between EOC & Sensor Probe connector.
F31	Shorted oven sensor probe circuit.	Check resistance at room temperature, if less than 500 ohms, replace RTD Sensor Probe. Check for shorted Sensor Probe harness between EOC & Probe connector. If resistance is correct replace the EOC.
F60	Electronic Oven Control (EOC) over temperature. Higher than normal temperature detected on the EOC circuit board.	<ol style="list-style-type: none"> Verify proper assembly of backguard panel. Check for damaged or loose panels, brackets, endcaps, etc. Check for blocked ventilation slots in control panel rear cover. Inspect oven vent for proper assembly and air flow. Verify operation of cooling fan (if present).
F90 F91 F92 F93 F94 F95	Door lock motor or latch circuit failure.	<p>If lock motor runs:</p> <ol style="list-style-type: none"> Test continuity of wiring between EOC and lock switch on lock motor assy. Repair if needed. Advance motor until cam depresses the plunger on lock motor switch. Test continuity of switch contacts. If switch is open replace lock motor assy. If motor runs and switch contacts and wiring harness test good, replace the EOC. <p>If lock motor does not run:</p> <ol style="list-style-type: none"> Test continuity of lock motor windings. Replace lock motor assembly if windings are open. Test lock motor operation by using a test cord to apply voltage. If lock motor does not operate replace lock motor assembly. If motor runs with test cord check continuity of wire harness to lock motor terminals. If harness is good replace the EOC.
Line ERR	EOC internal voltage test error or failure.	Disconnect power, wait 30 seconds and reapply power. If fault returns upon power-up, replace EOC.

RTD SCALE	
Temperature °F (°C)	Resistance (ohms)
32 ± 1.9 (0 ± 1.0)	1000 ± 4.0
75 ± 2.5 (24 ± 1.3)	1091 ± 5.3
250 ± 4.4 (121 ± 2.4)	1453 ± 8.9
350 ± 5.4 (177 ± 3.0)	1654 ± 10.8
450 ± 6.9 (232 ± 3.8)	1852 ± 13.5
550 ± 8.2 (288 ± 4.5)	2047 ± 15.8
650 ± 9.6 (343 ± 5.3)	2237 ± 18.5
900 ± 13.6 (482 ± 7.5)	2697 ± 24.4
Probe circuit to case ground	Open circuit/infinite resistance

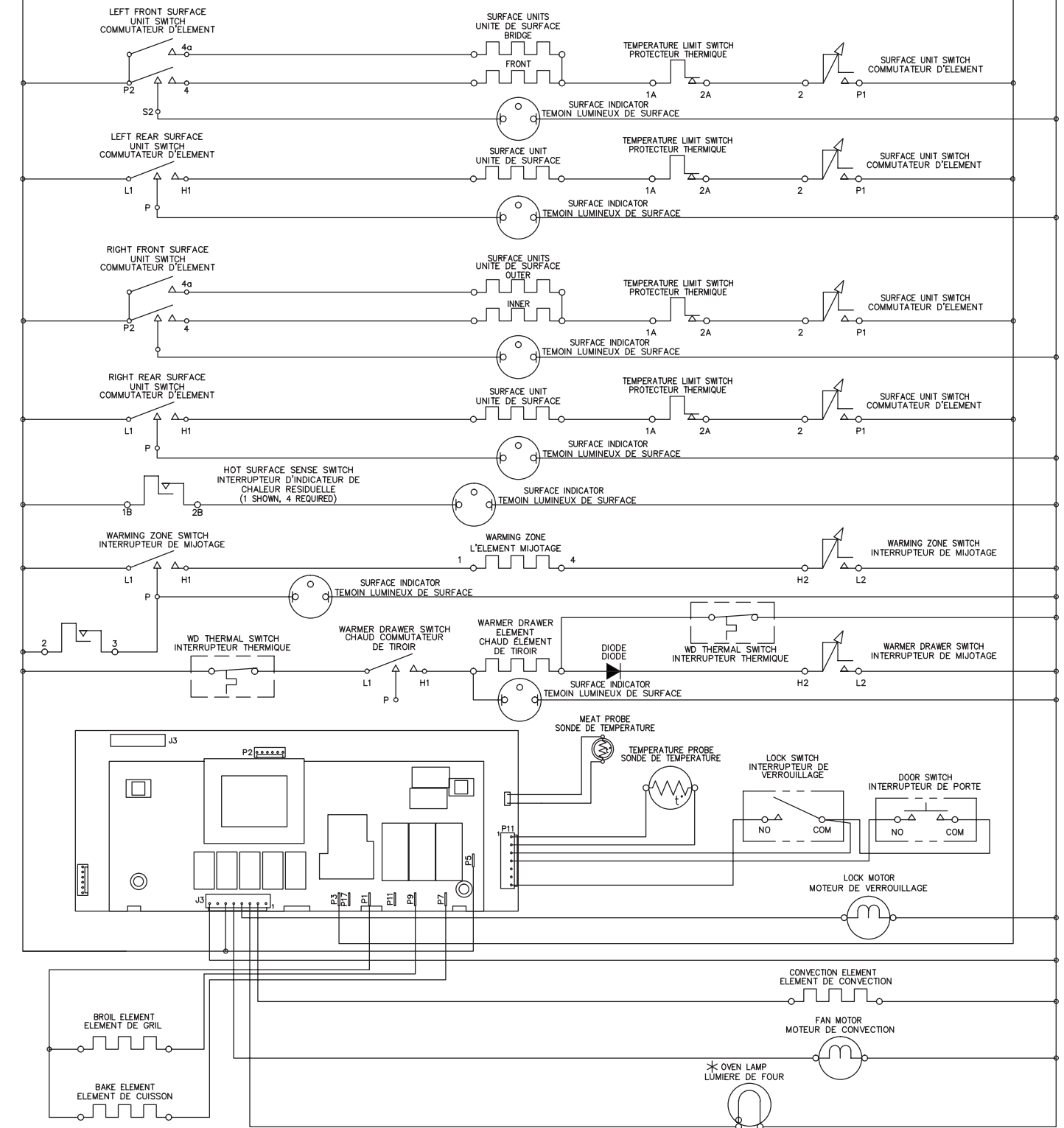


Circuit Analysis Matrix	EOC Relays				Door Switch COM-NO	Warmer Drawer Lock Switch (MDL)
	L1 to Bake	L1 to Broil	L1 to Motor Door Latch (MDL)	L1 to Conv/Speed Bake Fan		
Bake/Time Bake	X	X*				X
Conv/Speed Bake	X	X*		X		X
Broil		X				X
Clean	X					
Unlocked						X
Locking			X			X
Locked						
Unlocking			X			X
Door Open						
Door Closed					X	
Cooktop Active						

NOTE: X = Check listed circuits. * = Alternates with bake element.

IMPORTANT
DO NOT REMOVE THIS BAG
OR DESTROY THE CONTENTS
 WIRING DIAGRAMS AND SERVICE
 INFORMATION ENCLOSED
REPLACE CONTENTS IN BAG

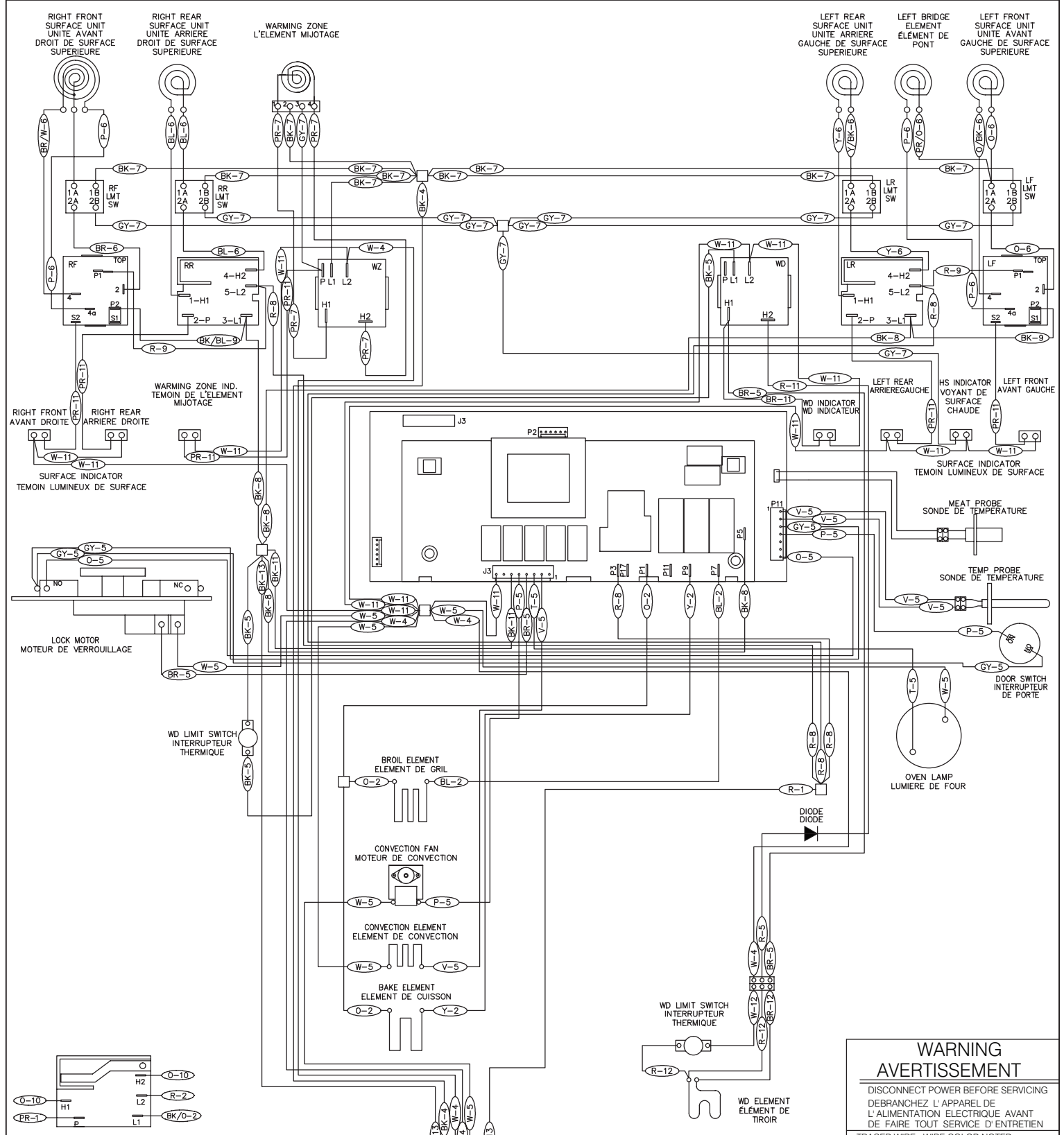
L1 L2 N



- NOTES:
1. CIRCUIT SHOWN WITH ALL CONTROLS SET TO OFF.
2. COMPONENTS WITH * DO NOT APPEAR ON ALL MODELS.

- NOTES:
1. ILLUSTRATION DE CIRCUIT AVEC TOUTES LES COMMANDES REGLEES A OFF. PORTE DE FOUR FERMEE ET DEVERROUILLEE.
2. LES ITEMS POURVUS D'UN * NE SONT PAS COMPRIS DANS TOUS LES MODELES.

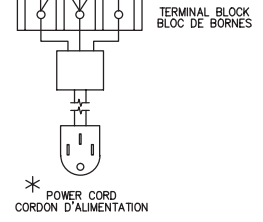
808532601



**ALTERNATE SWITCH TYPICAL WIRING

13	12	105	1015
12	18	125	3173
11	20	105	1015
10	18	105	1015
9	16	105	1015
8	14	105	1015
7	18	200	3122
6	16	200	3122
5	20	150	3321
4	18	150	3321
3	16	150	3321
2	14	150	3321
1	12	150	3321
WIRE	AWG	TEMP °C	UL STYLE

- NOTES:
1. COMPONENTS WITH * DO NOT APPEAR ON ALL MODELS.
NOTES:
1. LES ITEMS POURVUS D'UN * NE SONT PAS COMPRIS DANS TOUS LES MODELES.



WARNING AVERTISSEMENT

DISCONNECT POWER BEFORE SERVICING
DEBRANCHEZ L'APPAREIL DE L'ALIMENTATION ELECTRIQUE AVANT DE FAIRE TOUT SERVICE D'ENTRETIEN

TRACER WIRE: WIRE COLOR NOTED FIRST, STRIPE NEXT.
EXAMPLE: G/Y-8
GREEN WIRE WITH YELLOW STRIPE.

LEGENDE DE FILAGE: LA COULEUR DU FIL EN PREMIER, SUIVE DE CELLE DE TOUTE BANDE.
EXAMPLE: G/Y-8
FIL VERT AVEC BANDE JAUNE.

COLOR CODE / CODE DES COULEURS

BK	BLACK / NOIR	P	PINK / ROSE
BL	BLUE / BLEU	PR	PURPLE / POURPRE
BR	BROWN / BRUN	R	RED / ROUGE
C	COPPER / CUIVRE	T	TAN / BRUN CLAIR
G	GREEN / VERT	V	VIOLET
GY	GRAY / GRIS	W	WHITE / BLANC
O	ORANGE	Y	YELLOW / JAUNE

808532601

FICHE DE RÉPARATION

Cuisinière électrique avec régulateur électronique de four ES 540

AVIS : Cette fiche de réparation a été conçue pour être utilisée par des personnes possédant une formation en mécanique et en électricité ainsi qu'un niveau de connaissance de ces domaines jugé généralement acceptable dans le secteur de la réparation. Le fabricant ne peut être tenu responsable des blessures ou des dommages que l'utilisation de cette fiche pourrait entraîner.

PROCÉDURES D'ENTRETIEN SÉCURITAIRES

L'observation de procédures d'entretien sécuritaires est importante pour éviter les blessures ou les dommages matériels. Vous retrouverez ci-dessous les procédures de base qu'il vous faut suivre. Selon le type d'entretien à effectuer, il se peut que d'autres procédures doivent être appliquées.

- Avant de réparer ou de déplacer l'appareil, débranchez-le, mettez le disjoncteur du circuit à la position ARRÊT ou enlevez le fusible.
- Ne modifiez jamais l'installation d'un dispositif de sécurité.
- MISE À LA TERRE :** Le code de couleur standard pour les fils de mise à la terre est VERT ou VERT RAYÉ JAUNE. Les conducteurs de mise à la terre ne doivent pas être utilisés comme des conducteurs normaux. Il est extrêmement important que le technicien en entretien rétablisse tous les dispositifs de mise à la terre avant de terminer la réparation. Le non-respect de cette recommandation entraînera un risque d'accident.
- Avant de remettre l'appareil en service, assurez-vous que :
 - Toutes les connexions électriques sont correctes et sécuritaires.
 - Tous les conducteurs sont couverts et à l'abri de rebords coupants, de composants qui atteignent de hautes températures et de pièces mobiles.
 - Tous les éléments chauffants, connecteurs, bornes non isolées, etc. sont à une distance adéquate de tout panneau ou pièce métallique.
 - Toutes les liaisons à la terre (à l'intérieur et à l'extérieur de l'appareil) ont été correctement rétablies.

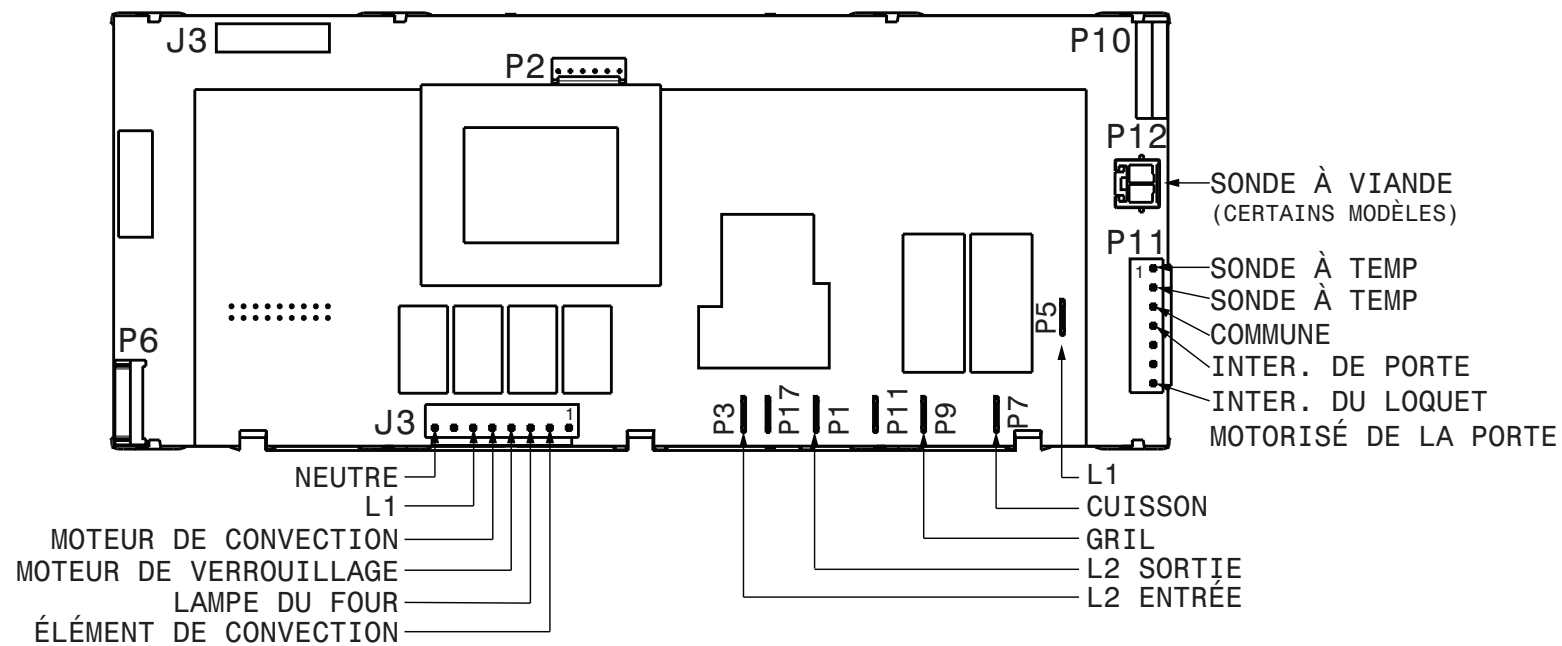
Calibration du four

Réglez le régulateur électronique de four pour une cuisson normale à 350 °F (177 °C). Vous devez obtenir une température moyenne de four après 5 cycles. Appuyez sur STOP/CLEAR/CANCEL pour arrêter la cuisson au four.

Réglage de la température

- Assurez-vous de ne sélectionner aucun mode de cuisson, puis appuyez sur la touche BAKE (Cuisson au four) et maintenez-la enfoncée pendant 6 secondes.
- L'afficheur de température indique l'écart actuel de calibration (ajustement de température).
- Utilisez les touches numériques (0 à 9) pour entrer l'ajustement désiré (jusqu'à 35 °F / 18 °C).
- Appuyez sur la touche SELF CLEAN (Nettoyage) pour ajouter le signe (-) à l'ajustement, si nécessaire. Le signe n'apparaît pas si l'ajustement est positif.
- Lorsque vous avez entré l'ajustement désiré (-35 à 35 °F / -18 à 18 °C), appuyez sur la touche START (Mise en marche) pour confirmer le changement ou sur STOP/CLEAR/CANCEL pour l'annuler.

Remarque : La modification de la calibration affecte toutes les fonctions de cuisson. Les ajustements n'affectent pas la température du cycle d'autonettoyage.

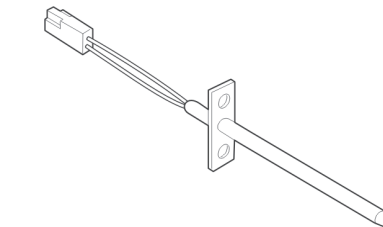


IMPORTANT
N'ENLEVEZ PAS CE SAC OU NE DÉTRUISEZ PAS SON CONTENU
 CONTIENT LES SCHÉMAS DE CÂBLAGE ET LES INFORMATIONS DE RÉPARATION
REMETTRE LE CONTENU DANS LE SAC

Description des codes d'erreurs du régulateur électronique de four		
Codes d'erreur	Causes probables du problème	Actions correctives suggérées
F10	Emballement de la température. Le four chauffe lorsqu'aucun cycle de cuisson n'est programmé.	1. Vérifiez la sonde du four avec l'échelle du détecteur de température à résistance qui se trouve sur la fiche technique de réparation. Remplacez au besoin. 2. Si le four surchauffe, débranchez l'appareil, puis débranchez le connecteur P1 de la carte d'alimentation électrique 1. Réalimentez la cuisinière. Si le four chauffe toujours lorsque l'alimentation est rebranchée, remplacez le régulateur électronique de four. REMARQUE : Le four doit être remplacé au complet si une surchauffe excessive a causé des dommages importants.
F11	Court-circuit du clavier ou du sélecteur.	1. Réinitialisation de l'alimentation à la cuisinière - Coupez l'alimentation, attendez 30 secondes, puis rebranchez l'appareil. 2. Vérifiez et remplacez les connexions du faisceau-câble. 3. Remplacez le régulateur électronique de four.
F12 F13	Erreur logicielle interne ou défautuosité du régulateur électronique de four.	Coupez l'alimentation électrique, attendez 30 secondes, puis rebranchez l'appareil. Si le problème n'est pas réglé, remplacez le régulateur électronique de four.
F15	Erreur matérielle interne ou défautuosité du régulateur électronique de four.	
F16 F17 F18	Erreur logicielle interne ou défautuosité du régulateur électronique de four.	
F30	Circuit de la sonde du four ouvert.	Vérifiez la résistance à la température de la pièce et comparez-la au tableau de résistance de la sonde du détecteur de température à résistance. Si la résistance est correcte, remplacez le régulateur électronique de four. Si la résistance ne correspond pas au tableau de résistance de la sonde du détecteur de température à résistance, remplacez la sonde. Vérifiez le faisceau électrique entre le régulateur électronique de four et le connecteur de la sonde.
F31	Court-circuit du circuit de la sonde du four.	Vérifiez la résistance à la température de la pièce. Si elle est plus faible que 500 ohms, remplacez la sonde du détecteur de température à résistance. Vérifiez s'il y a un court-circuit au niveau du faisceau de la sonde, entre le régulateur électronique du four et le connecteur de la sonde. Si la résistance est correcte, remplacez le régulateur électronique de four.
F60	Température du four du régulateur électronique de four. Température plus élevée que la normale décelée sur la carte du régulateur électronique de four.	1. Vérifiez l'installation du panneau du dossier. Vérifiez l'état des panneaux, des supports, des capuchons, etc. 2. Vérifiez si les fentes de ventilation du couvercle arrière du panneau de commande sont obstruées. 3. Vérifiez le montage et l'écoulement d'air de l'évent de four. 4. Vérifiez le fonctionnement du ventilateur de refroidissement (le cas échéant).
F90 F91 F92 F93 F94 F95	Défaillance du circuit du moteur de verrouillage ou du loquet.	Si le moteur du loquet fonctionne : 1. Vérifiez la continuité du câblage entre le régulateur électronique de four et l'interrupteur du loquet du moteur de verrouillage. Réparez au besoin. 2. Faites avancer le moteur jusqu'à ce que la came appuie sur le poussoir du moteur de verrouillage. Vérifiez la continuité des contacts des contacteurs. Si le contacteur est ouvert, remplacez le moteur de verrouillage. 3. Si le moteur de verrouillage fonctionne, et que les essais des contacts et du faisceau ne révèlent aucune anomalie, remplacez le régulateur électronique de four. Si le moteur de verrouillage ne fonctionne pas : 1. Vérifiez la continuité des bobines du moteur de verrouillage. Si les bobines sont ouvertes, remplacez le moteur de verrouillage. 2. Vérifiez le fonctionnement du moteur de verrouillage en utilisant un câble volant pour appliquer la tension. Si le moteur de verrouillage ne fonctionne pas, remplacez-le. 3. Si le moteur fonctionne avec le câble volant, vérifiez la continuité entre le faisceau et les bornes du moteur. Si le faisceau fonctionne correctement, remplacez le régulateur électronique de four.
Line ERR	Erreur de tension interne ou défautuosité du régulateur électronique de four.	Coupez l'alimentation électrique, attendez 30 secondes, puis rebranchez l'appareil. Si le problème n'est pas réglé, remplacez le régulateur électronique de four.

ÉCHELLE DU DÉTECTEUR DE TEMPÉRATURE À RÉSISTANCE	
Température °F (°C)	Résistance (ohms)
32 ± 1,9 (0 ± 1,0)	1 000 ± 4,0
75 ± 2,5 (24 ± 1,3)	1 091 ± 5,3
250 ± 4,4 (121 ± 2,4)	1 453 ± 8,9
350 ± 5,4 (177 ± 3,0)	1 654 ± 10,8
450 ± 6,9 (232 ± 3,8)	1 852 ± 13,5
550 ± 8,2 (288 ± 4,5)	2 047 ± 15,8
650 ± 9,6 (343 ± 5,3)	2 237 ± 18,5
900 ± 13,6 (482 ± 7,5)	2 697 ± 24,4
Circuit de la sonde mise à la terre à la caisse	Circuit ouvert/résistance infinie

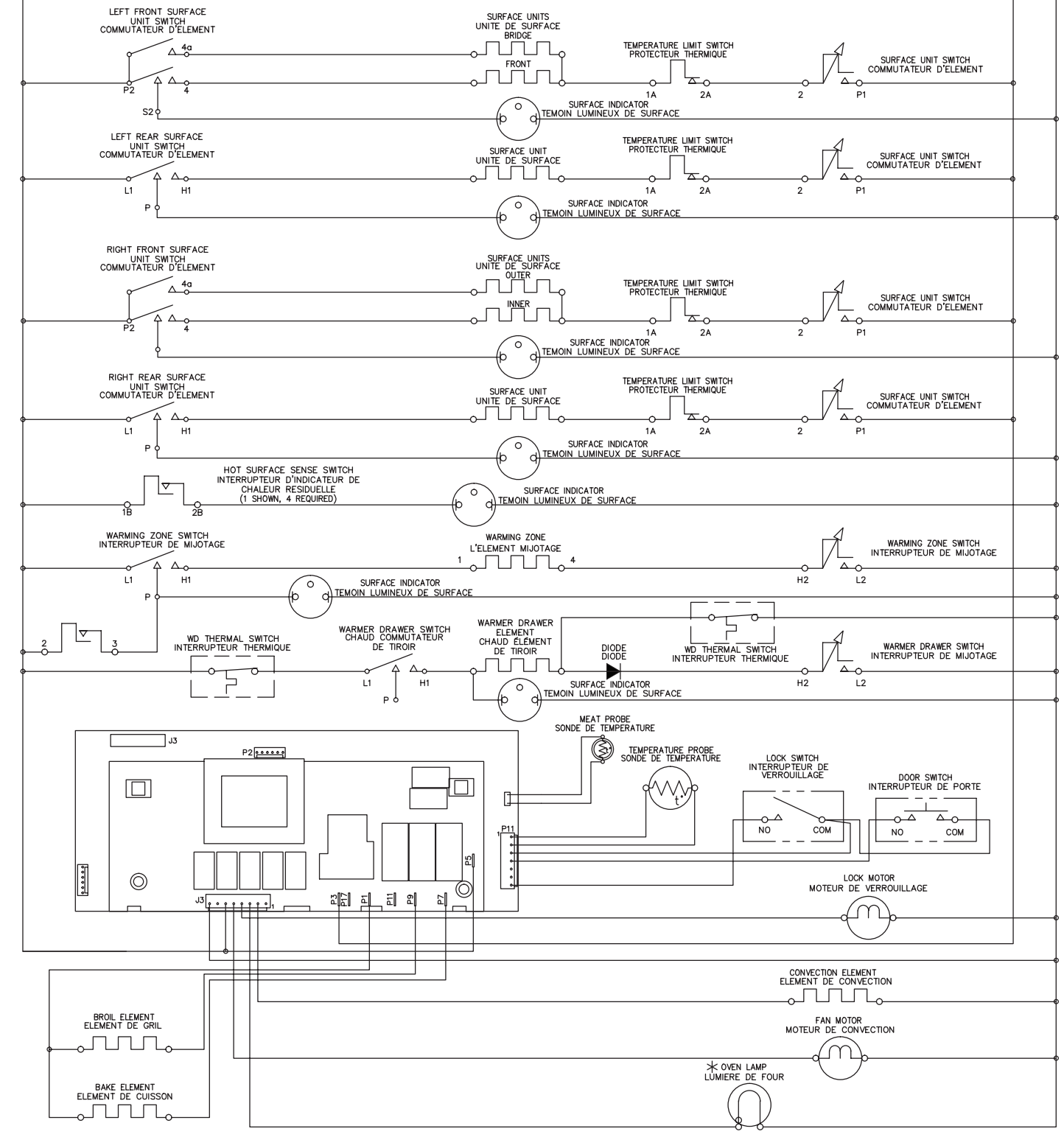
DÉTECTEUR DE TEMPÉRATURE À RÉSISTANCE



MATRICE D'ANALYSE DE CIRCUIT	Relais du régulateur électronique du four				Interrupteur de porte COM-NO	Interrupteur de verrouillage du tiroir chauffant (loquet motorisé de la porte)
	L1 à cuisson	L1 à gril	L1 au loquet du moteur de la porte (MDL)	L1 au ventilateur à conv./ cuisson rapide Speed Bake		
Cuisson/durée de cuisson	X	X*				X
Conv./cuisson rapide Speed Bake	X	X*		X		X
Gril		X				X
Nettoyage	X					
Déverrouillé						X
Verrouillage			X			X
Verrouillé						
Déverrouillage			X			X
Porte ouverte						
Porte fermée					X	
Table de cuisson en fonction						

Remarque : X = Vérifiez les circuits énumérés. * = Alternez avec l'élément de cuisson au four.

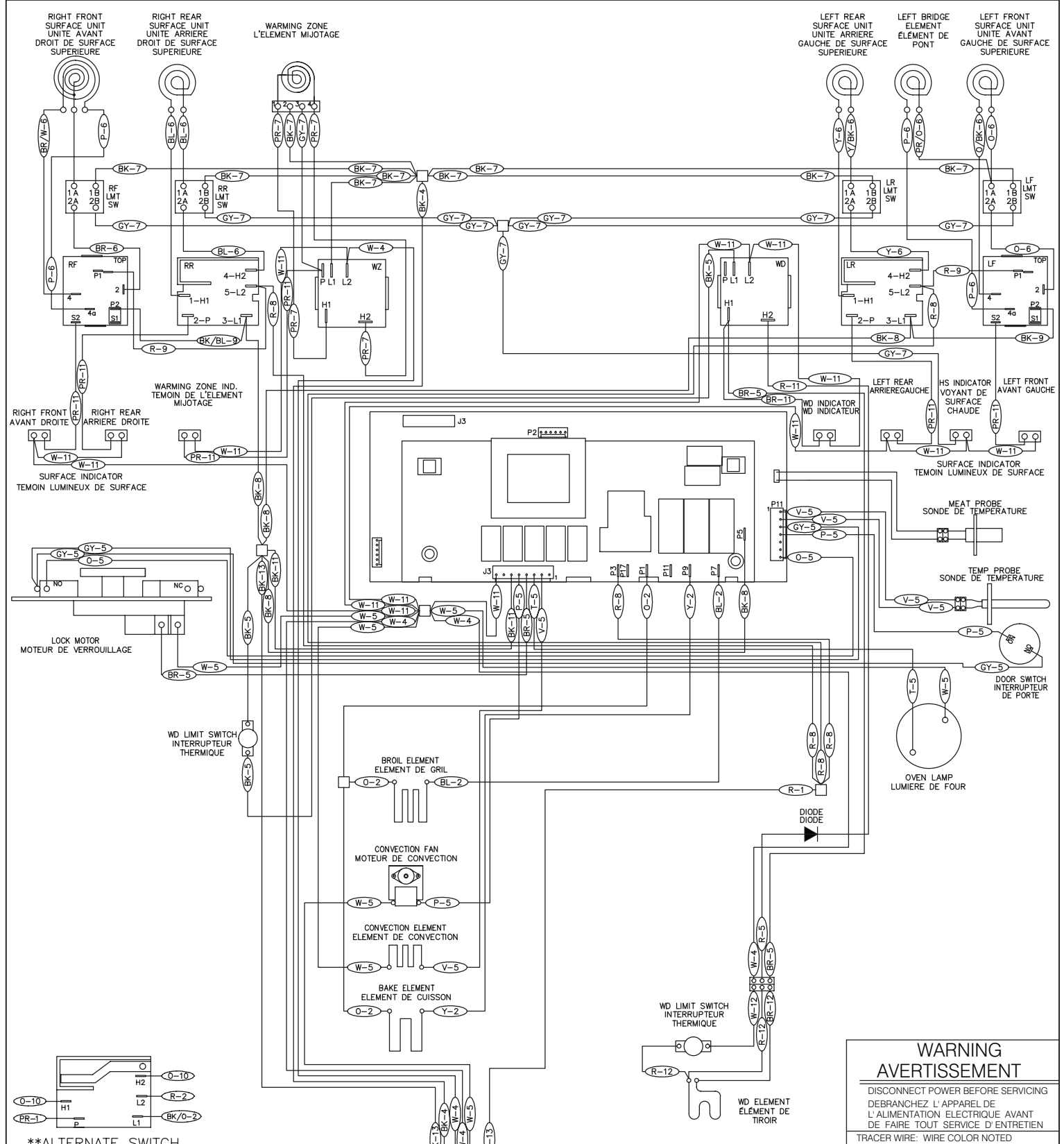
L1 L2 N



- NOTES:
1. CIRCUIT SHOWN WITH ALL CONTROLS SET TO OFF.
 2. COMPONENTS WITH * DO NOT APPEAR ON ALL MODELS.

- NOTES:
1. ILLUSTRATION DE CIRCUIT AVEC TOUTES LES COMMANDES REGLEES A OFF. PORTE DE FOUR FERMEE ET DEVERROUILLEE.
 2. LES ITEMS POURVUS D'UN * NE SONT PAS COMPRIS DANS TOUS LES MODELES.

808532601



****ALTERNATE SWITCH TYPICAL WIRING**

13	12	105	1015
12	18	125	3173
11	20	105	1015
10	18	105	1015
9	16	105	1015
8	14	105	1015
7	18	200	3122
6	16	200	3122
5	20	150	3321
4	18	150	3321
3	16	150	3321
2	14	150	3321
1	12	150	3321
WIRE	AWG	TEMP °C	UL STYLE

- NOTES:
1. COMPONENTS WITH * DO NOT APPEAR ON ALL MODELS.

- NOTES:
1. LES ITEMS POURVUS D'UN * NE SONT PAS COMPRIS DANS TOUS LES MODELES.

TERMINAL BLOCK
BLOC DE BORNES

* POWER CORD
CORDON D'ALIMENTATION

808532601

**WARNING
AVERTISSEMENT**

DISCONNECT POWER BEFORE SERVICING
DEBRANCHEZ L'APPAREIL DE L'ALIMENTATION ELECTRIQUE AVANT DE FAIRE TOUT SERVICE D'ENTRETIEN

TRACER WIRE: WIRE COLOR NOTED FIRST, STRIPE NEXT.
EXAMPLE: G/Y-8
GREEN WIRE WITH YELLOW STRIPE.

LEGENDE DE FILAGE: LA COULEUR DU FIL EN PREMIER, SUIVE DE CELLE DE TOUTE BANDE.
EXAMPLE: G/Y-8

FIL VERT AVEC BANDE JAUNE.
COLOR CODE / CODE DES COULEURS

BK	BLACK / NOIR	P	PINK / ROSE
BL	BLUE / BLEU	PR	PURPLE / POURPRE
BR	BROWN / BRUN	R	RED / ROUGE
C	COPPER / CUIVRE	T	TAN / BRUN CLAIR
G	GREEN / VERT	V	VIOLET
GY	GRAY / GRIS	W	WHITE / BLANC
O	ORANGE	Y	YELLOW / JAUNE