

# INSTRUCCIONES PARA LA INSTALACIÓN DE LA LAVADORA

## Table of Contents/Índice/Table des matières

<b>SEGURIDAD DE LA LAVADORA</b> .....	1
<b>REQUISITOS DE INSTALACIÓN</b> .....	2
Herramientas y piezas.....	2
Requisitos de ubicación.....	3
Sistema de desagüe.....	3
Requisitos eléctricos.....	4
<b>INSTRUCCIONES DE INSTALACIÓN</b> .....	5
Antes de empezar.....	5
Cómo quitar el material de transporte.....	5
Cómo conectar la manguera de desagüe....	6
Conecte las mangueras de entrada.....	6
Asegure la manguera de desagüe.....	7
Nivele la lavadora.....	8
Complete la instalación.....	8

## SEGURIDAD DE LA LAVADORA

### Su seguridad y la seguridad de los demás es muy importante.

Hemos incluido muchos mensajes importantes de seguridad en este manual y en su electrodoméstico. Lea y obedezca siempre todos los mensajes de seguridad.



Este es el símbolo de advertencia de seguridad.

Este símbolo le llama la atención sobre peligros potenciales que pueden ocasionar la muerte o una lesión a usted y a los demás.

Todos los mensajes de seguridad irán a continuación del símbolo de advertencia de seguridad y de la palabra "PELIGRO" o "ADVERTENCIA". Estas palabras significan:

**⚠ PELIGRO**

**Si no sigue las instrucciones de inmediato, usted puede morir o sufrir una lesión grave.**

**⚠ ADVERTENCIA**

**Si no sigue las instrucciones, usted puede morir o sufrir una lesión grave.**

Todos los mensajes de seguridad le dirán el peligro potencial, le dirán cómo reducir las posibilidades de sufrir una lesión y lo que puede suceder si no se siguen las instrucciones.

# REQUISITOS DE INSTALACIÓN

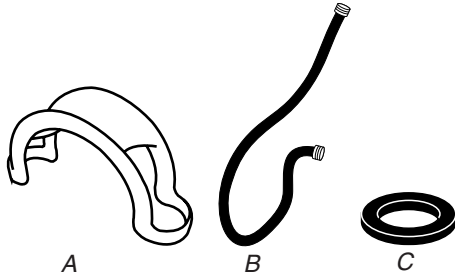
## Herramientas y piezas

Reúna las herramientas y piezas necesarias antes de comenzar la instalación. Las piezas provistas están en la canasta de la lavadora.

### Herramientas necesarias para conectar la manguera de desagüe y las mangueras de entrada del agua:

- Pinzas que se abren a 3,95 cm
- Linterna (opcional)

### Piezas proporcionadas:

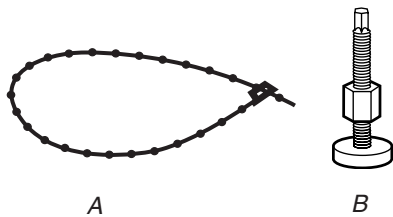


A. Molde de la manguera de desagüe  
 B. Mangueras de entrada del agua  
 C. Arandelas planas para mangueras de entrada del agua (2)

### Herramientas necesarias para asegurar la manguera de desagüe y nivelar la lavadora:

- Llave de tuercas ajustable o de extremo abierto de 14 mm
- Nivel
- Bloque de madera
- Regla o cinta métrica

### Piezas proporcionadas:



A. Fleje de atadura rebordado  
 B. Patas niveladoras delanteras con tuercas (2)

### Piezas alternativas

Su instalación puede requerir piezas suplementarias. Si está interesado en adquirir uno de los artículos mencionados aquí, por favor llame al número gratuito que se encuentra en la sección "Formato de identificación" del Manual de uso y cuidado.

Si tiene:	Tendrá que comprar:
Un lavadero o tubo vertical de una altura mayor de 2,4 m	Un sistema de bomba de sumidero (si ya no está disponible)
Un tubo vertical de 2,5 cm de diámetro	Un adaptador para tubo vertical de 3,2 cm de diámetro a 2,5 cm de diámetro, Pieza No. 280130
Una alcantarilla suspendida	Una tina normal de desagüe de 76 L de 99 cm de altura o un fregadero de uso general, una bomba de sumidero y conectores (se pueden adquirir en los establecimientos de fontanería locales)
Un desagüe por el piso	Desviación del sifón, Pieza No. 280129; manguera de desagüe adicional; Pieza No. 3357090
Grifos del agua fuera del alcance de las mangueras de llenado	Dos mangueras de llenado más largas: una de 1,8 m, Pieza No. 76314 y otra de 3,0 m, Pieza No. 350008
Una manguera de desagüe demasiado corta	Manguera de desagüe, Pieza No. 280131
Desagüe obstruido por pelusa	Protector de desagüe, Pieza No. 367031

## Requisitos de ubicación

La selección de un lugar apropiado para su lavadora realiza el rendimiento y reduce el ruido y la posible "caminata" de la lavadora.

Su lavadora puede ser instalada en un sótano, lavandería, clóset o un área empotrada. Vea la sección "Sistema de desagüe".

**IMPORTANTE:** No instale o guarde la lavadora en un lugar en donde esté expuesta a la intemperie.

La instalación adecuada es responsabilidad suya.

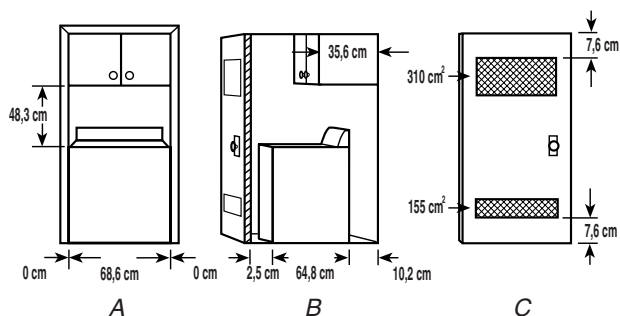
### Usted necesitará:

- Un contacto de pared conectado a tierra que esté ubicado a una distancia no mayor de 1,2 m del lugar donde el cable eléctrico está conectado con la parte trasera de la lavadora. Vea "Requisitos eléctricos".
- Llaves de agua ubicados a una distancia de 1,2 m de las válvulas de llenado del agua y una presión de agua de 34,5-689,5 kPa.
- Un piso nivelado con un declive máximo de 2,5 cm debajo de toda la lavadora. No es recomendable instalar la lavadora sobre un tapete.
- Un piso resistente que sostenga el peso de la lavadora (la lavadora, el agua y la carga) de 143 kg.

No guarde ni ponga a funcionar su lavadora a una temperatura igual o inferior a 0°C. Podría quedar un poco de agua en la lavadora y ocasionar daños a bajas temperaturas. Vea "Cuidado de la lavadora" en las Instrucciones para el usuario de la lavadora para obtener información respecto al acondicionamiento de su lavadora para el invierno.

### Instalación en un área empotrada o en un clóset

Las dimensiones que se ilustran son para el espacio permitido que se recomienda, a excepción de las aberturas de ventilación de la puerta del clóset. Las dimensiones ilustradas para las aberturas de ventilación de la puerta del clóset son las mínimas permitidas.



A. Vista de frente

B. Vista lateral

C. Puerta del clóset con orificios de ventilación

- Se debe considerar un espacio adicional para facilitar la instalación y el servicio de reparación.
- Quizás sea necesario dejar espacios libres adicionales para las molduras de pared, puerta y piso.
- Para reducir la transferencia de sonidos se recomienda dejar un espacio libre adicional de 2,5 cm en todos los costados de la lavadora.
- Si se instala una puerta de clóset, es necesario dejar las aberturas de aire mínimas en la parte superior e inferior de la puerta. Son aceptables las puertas con persianas que tengan aberturas de aire equivalentes en la parte superior e inferior.
- Se debe considerar también un espacio para otro electrodoméstico que lo acompañe.

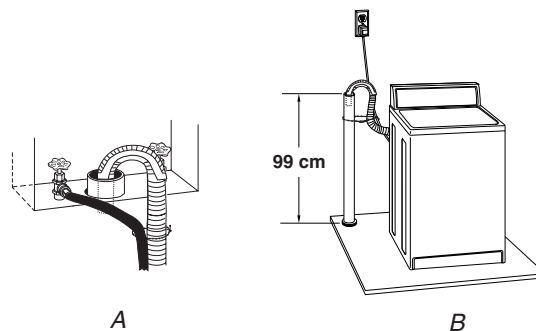
## Sistema de desagüe

Se puede instalar la lavadora usando el sistema de desagüe de tubo vertical (piso o pared), el sistema de desagüe en un lavadero o el sistema de desagüe en el piso. Elija el sistema de instalación de la manguera de desagüe que necesite. Vea "Herramientas y piezas".

### Sistema de desagüe de tubo vertical—piso o pared (ilustraciones A y B)

El sistema de desagüe de tubo vertical requiere de un tubo vertical con un diámetro mínimo de 5 cm. La capacidad mínima de desalojo no puede ser menor de 64 L por minuto. Se requiere de un juego de adaptador para tubo vertical de 3,2 cm a 2,5 cm de diámetro. Vea "Herramientas y piezas".

La parte superior del tubo vertical deberá estar a 99 cm de altura cuando menos y no podrá estar a más de 244 cm desde la base de la lavadora.



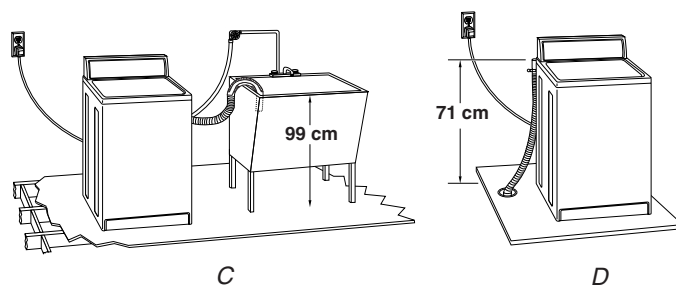
### Sistema de desagüe en un lavadero (ilustración C)

El lavadero debe tener una capacidad mínima de 76 L. La parte superior del lavadero debe estar a 99 cm de altura cuando menos sobre el piso y no podrá estar a más de 244 cm desde la base de la lavadora.

### Sistema de desagüe en el piso (ilustración D)

El sistema de desagüe en el piso requiere de un interruptor de efecto de sifón que deberá comprarse por separado. Vea "Herramientas y piezas".

El interruptor de efecto de sifón deberá estar a 71 cm cuando menos de la base de la lavadora. Quizás se necesiten mangueras adicionales.



## Requisitos eléctricos

### **⚠ ADVERTENCIA**



#### **Peligro de Choque Eléctrico**

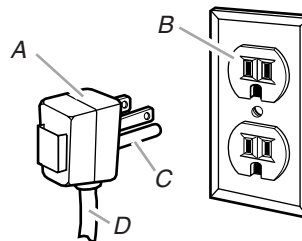
**Conecte este aparato con conexión a tierra.**

**No use extensiones eléctricas.**

**No seguir estas instrucciones puede ocasionar la muerte, incendio o choque eléctrico.**

- Se requiere una fuente de alimentación eléctrica de 127 V~, 60 Hz de 15 ó 20 Amperios, dotada de fusibles. Se recomienda un fusible de acción retardada o un disyuntor. Es recomendable suministrar un circuito individual exclusivamente para este electrodoméstico.
- Esta lavadora viene con un cable de alimentación con un enchufe de 3 terminales para conectar a tierra.
- Para reducir la posibilidad de choques eléctricos, el cable de alimentación debe enchufarse a un tomacorriente de pared equivalente de 3 terminales con conexión a tierra, de acuerdo con todos los códigos y reglamentos locales. Si no se dispone de un tomacorriente equivalente, es la responsabilidad y obligación personal del usuario ordenar a un electricista calificado la instalación de un tomacorriente apropiado, conectado a tierra.
- Si está permitido en los códigos y se utiliza un alambre a tierra separado, es recomendable que un electricista calificado determine cuál es la ruta adecuada a tierra.
- No conecte a tierra usando una tubería de gas.

- Si no está seguro que su lavadora está conectada a tierra correctamente, haga que un electricista calificado lo compruebe.
- No instale un fusible en el circuito neutral o de tierra.



A. Enchufe de 3 terminales con conexión a tierra  
B. Contacto de pared de tres terminales  
C. Terminal de conexión a tierra  
D. Cable de alimentación

### **INSTRUCCIONES PARA LA CONEXIÓN A TIERRA**

#### **Para una lavadora conectada a tierra con cable eléctrico:**

Esta lavadora debe conectarse a tierra. En caso de funcionamiento defectuoso o avería, la conexión a tierra reducirá el riesgo de choque eléctrico al proporcionar una vía de menor resistencia para la corriente eléctrica. Esta lavadora viene equipada con un cable eléctrico que tiene un conductor de conexión a tierra del equipo y un enchufe con conexión a tierra. El enchufe debe conectarse en un contacto de pared apropiado que haya sido debidamente instalado y conectado a tierra de conformidad con todos los códigos y ordenanzas locales.

**ADVERTENCIA:** La conexión incorrecta de la terminal de conexión a tierra del equipo puede ocasionar un riesgo de choque eléctrico. Consulte con un electricista o técnico en reparaciones calificado si tiene duda alguna en cuanto a la conexión a tierra correcta del electrodoméstico.

No modifique el enchufe provisto con el electrodoméstico. Si éste no encaja en el contacto de pared, pida a un electricista calificado que le instale un contacto de pared apropiado.

#### **Para una lavadora con contacto eléctrico permanente:**

Esta lavadora debe conectarse a un metal puesta a tierra, un sistema con cableado permanente a tierra o conectarse a un equipo cuyo suministro incluya una terminal de tierra.

# INSTRUCCIONES DE INSTALACIÓN

## Antes de empezar

### ⚠ ADVERTENCIA

#### Peligro de Peso Excesivo

Use dos o más personas para mover e instalar la lavadora.

No seguir esta instrucción puede ocasionar una lesión en la espalda u otro tipo de lesiones.

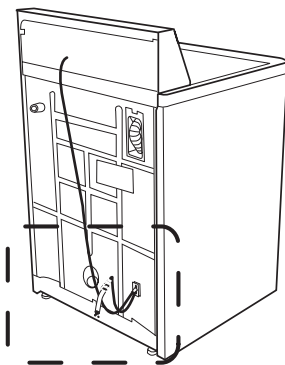
**NOTA:** Para evitar daños al piso, coloque la lavadora sobre un cartón antes de moverla por el piso.

## Cómo quitar el material de transporte

Para un funcionamiento adecuado es necesario quitar el fleje de transporte. Si no se quita el fleje de transporte, la lavadora producirá ruido excesivo.

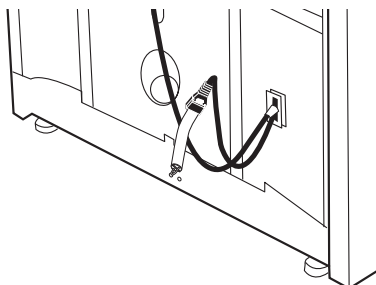
1. Mueva la lavadora a no más de aproximadamente 90 cm de su ubicación final.
2. La lavadora debe estar en posición vertical y no inclinada antes de quitar el fleje de transporte.
3. Ubique el fleje de transporte amarillo en la parte posterior de la máquina, cerca de la base. Siga los pasos para su modelo en particular, ya sea que tenga un cable de suministro de energía derecho y una sujeción de cable o un cable de suministro de energía enlazado.

### Cable de suministro de energía estirado

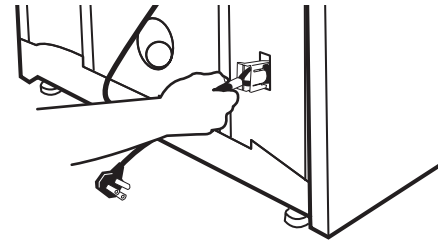


Cable de suministro de energía derecho

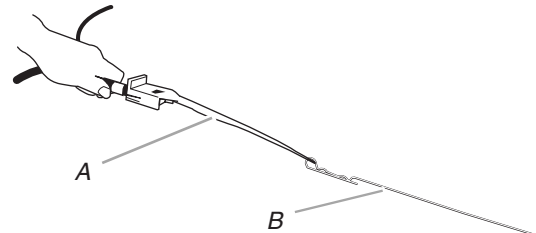
1. Quite el enchufe de suministro de energía y el fleje amarillo de la base de la máquina para liberar el sistema de nivelación posterior.



2. Tome con firmeza el cable de suministro de energía y jálelo para quitar por completo el cable de suministro de energía, la sujeción de cable y la chaveta del panel posterior.

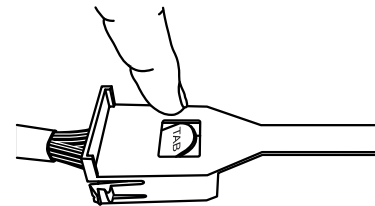


3. Confirme que se hayan quitado la sujeción de cable (A) y la chaveta (B).

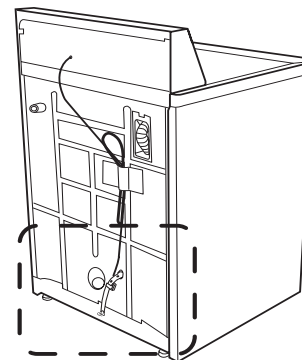


A. Sujeción de cable  
B. Chaveta

4. Para quitar el cable de suministro de energía de la sujeción de cable, empuje el cable hacia adentro, presione TAB (lengüeta) y luego jale el cable hacia fuera.

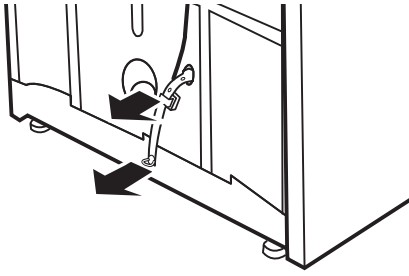


### Cable de suministro de energía enrollado

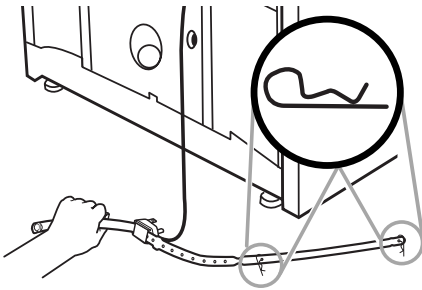


Cable de suministro de energía enrollado

1. Tome el fleje de embalaje amarillo con firmeza y jálelo hasta quitar completamente ambos extremos de la lavadora.



2. Verifique que las dos (2) chavetas se hayan quitado con el fleje de embalaje.



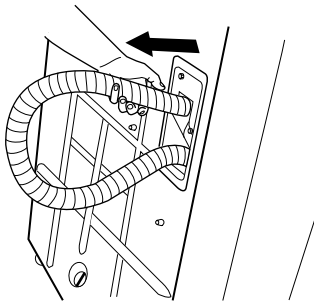
### Cómo conectar la manguera de desagüe

La conexión apropiada de la manguera de desagüe protege a sus pisos de los daños causados por fugas de agua. Lea y siga estas instrucciones.

La manguera de desagüe está conectada a su lavadora y se guarda en el interior del gabinete de la lavadora.

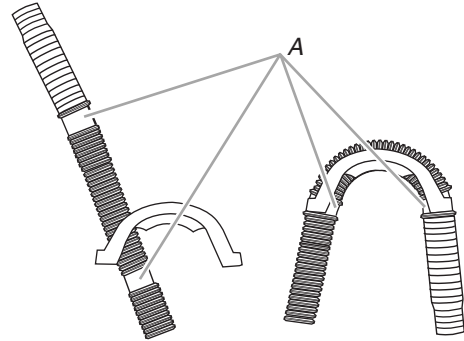
### Cómo sacar la manguera de desagüe del gabinete de la lavadora

Tire cuidadosamente de la parte superior de la manguera de desagüe corrugada para sacarla de la lavadora. Siga tirando de la manguera hasta que aparezca el tramo final. No fuerce el excedente de la manguera de regreso a la parte posterior de la lavadora.



### Para el sistema de desagüe en un lavadero o sistema de desagüe de tubo vertical

### Cómo conectar el molde de la manguera de desagüe a la manguera de desagüe corrugada



A. Hendiduras de la manguera de desagüe

### Cómo evitar que el agua del desagüe regrese a la lavadora:

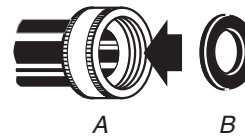
- No fuerce el excedente de la manguera de desagüe en el tubo vertical. La manguera debe estar afianzada pero lo suficientemente suelta para proveer un espacio para el aire.
- No coloque el excedente de la manguera en el fondo del lavadero.

### Para el desagüe en el piso

No instale el molde de la manguera de desagüe dentro de la manguera de desagüe corrugada. Quizás se necesiten partes adicionales. Vea Desagüe en el piso en "Herramientas y partes".

### Conecte las mangueras de entrada

1. Introduzca las nuevas arandelas planas (provistas con la lavadora) en cada extremo de las mangueras de entrada. Asiente las arandelas con firmeza en los acoplamientos.

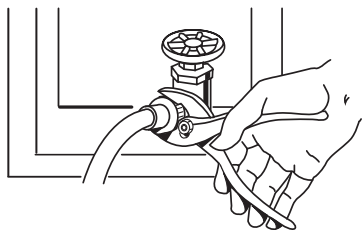


A. Acoplamiento  
B. Arandela

## Conecte las mangueras de entrada a las llaves del agua

Asegúrese de que la canasta de la lavadora esté vacía.

2. Conecte la manguera con el acoplamiento azul a la llave de agua fría. Atornille el acoplamiento con la mano hasta asentarlo en la arandela.
3. Usando las pinzas, apriete los acoplamientos dos tercios de vuelta adicional.



**NOTA:** No los apriete demasiado ya que podría dañar las válvulas.

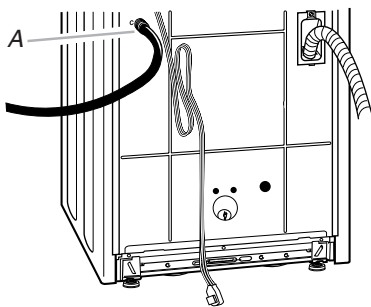
## Limpie las tuberías del agua

4. Deje correr el agua de los grifos y las mangueras de desagüe en una cubeta o en el lavadero para eliminar partículas que se encuentran en las tuberías del agua, las cuales podrían obstruir los filtros de la válvula de entrada.

## Conecte las mangueras de entrada a la lavadora

5. Conecte la manguera con el acoplamiento azul a la válvula de entrada del agua FRÍA (superior). Atornille el acoplamiento con la mano hasta que se asiente en la arandela. Usando las pinzas, apriete los acoplamientos dos tercios de vuelta adicional.

**NOTA:** No los apriete demasiado ya que podría dañar las válvulas.



A. Válvula de entrada del agua fría (azul)

**NOTA:** La válvula de entrada podría estar en el lado derecho o en el lado izquierdo de la lavadora, según el modelo de su lavadora.

## Revise si hay pérdidas de agua

6. Abra los grifos del agua y revise si hay pérdidas. Es posible que entre un poco de agua en la lavadora, la cual podrá desaguar más tarde.

**NOTA:** Reemplace las mangueras de entrada después de cinco años de uso para reducir el riesgo de que fallen. Anote las fechas de instalación y de reposición de la manguera para consulta futura.

- Si conecta sólo una manguera de agua, debe tapan el orificio restante de entrada del agua.
- De vez en cuando inspeccione y reemplace las mangueras si encuentra bultos, torceduras, cortaduras, desgaste o pérdidas de agua.
- El aparato se conecta a la entrada principal de agua utilizando un juego nuevo de mangueras. Los juegos viejos de mangueras no deben ser reutilizados.

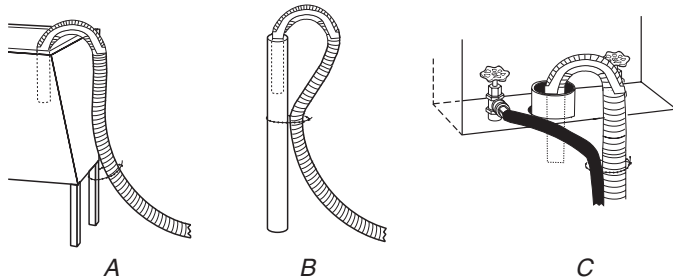
## Asegure la manguera de desagüe

1. Quite el fleje de embalaje del cable de suministro de energía. Acomode el cable eléctrico encima de la consola.
2. Quite todo cartón que se usó para mover la lavadora.



Fleje rebordeado

3. Sujete la manguera de desagüe a la pata del lavadero o al tubo vertical con el fleje rebordeado. Empuje el ajustador hasta el agujero más cercano en el fleje de embalaje. Vea la ilustración A o B.



Si los grifos de la lavadora y el tubo vertical de desagüe están empotrados, ponga el extremo en forma de gancho de la manguera de desagüe en el tubo vertical. Enrolle con firmeza el fleje rebordeado alrededor de las mangueras de entrada del agua y la manguera de desagüe. Vea la ilustración C.

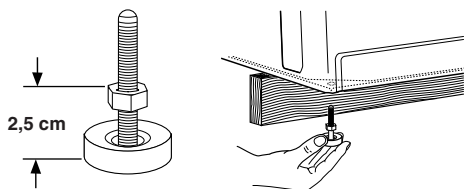


## Nivele la lavadora

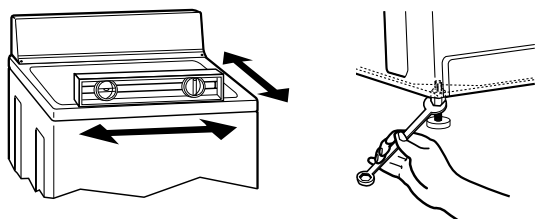
La nivelación adecuada de su lavadora previene la generación de ruidos y vibraciones excesivas.

### Instale las patas niveladoras delanteras

1. Levante la parte delantera de la lavadora unos 10,2 cm con un bloque de madera o un objeto similar. El bloque tiene que soportar el peso de la lavadora.
2. Atornille la contratuerca en cada pata hasta 2,5 cm de la base.



3. Atornille las patas en los orificios adecuados en la esquina delantera de la lavadora hasta que las tuercas toquen la lavadora.  
**NOTA:** No apriete las tuercas hasta que la lavadora esté nivelada.
4. Incline la lavadora hacia atrás y quite el bloque de madera. Con cuidado baje la lavadora al piso.
5. Deslíce la lavadora hasta su ubicación final.
6. Incline la lavadora hacia delante hasta que la parte trasera de la lavadora esté por lo menos a 10,2 cm de distancia del piso. Usted podrá oír el chasquido de las patas traseras autoajustables al encajar en su lugar. Baje la lavadora al piso.
7. Revise la nivelación de la lavadora colocando un nivel en los bordes superiores de la lavadora; en primer lugar de lado a lado y luego de frente hacia atrás.
8. Si la lavadora no está nivelada, muévela ligeramente hacia fuera, inclínela hacia atrás, levante la parte delantera de la lavadora con el bloque de madera y ajuste las patas hacia arriba o hacia abajo según sea necesario. Repita los pasos 5 a 8 hasta que la lavadora esté nivelada.



9. Después de que la lavadora esté en su ubicación final y nivelada, use una llave española de 14 mm para ajustar las tuercas de las patas contra el gabinete de la lavadora.  
**IMPORTANTE:** Si las tuercas no están bien apretadas contra el gabinete de la lavadora, la lavadora podría vibrar.

## Complete la instalación

1. Revise los requisitos eléctricos. Asegúrese de tener el suministro eléctrico debido y el método de conexión a tierra recomendado. Vea la sección "Requisitos eléctricos".
2. Revise para cerciorarse de que todas las piezas ya estén instaladas. Si hay una pieza extra, vuelva atrás cada paso para ver cuál de ellos omitió.
3. Revise para cerciorarse de que tenga todas las herramientas.
4. Revise para cerciorarse de que el fleje de embalaje amarillo haya sido quitado de la parte posterior de la lavadora y usado para fijar la manguera de desagüe.
5. Deshágase de todos los materiales de embalaje o recícelos.
6. Revise para cerciorarse de que las llaves de agua estén abiertas.
7. Revise si hay pérdidas de agua alrededor de los grifos y las mangueras de entrada.

## ⚠ ADVERTENCIA



### Peligro de Choque Eléctrico

Conecte este aparato con conexión a tierra.

No use extensiones eléctricas.

No seguir estas instrucciones puede ocasionar la muerte, incendio o choque eléctrico.

8. Conecte a un contacto de pared de conexión a tierra de 3 terminales.
9. Quite la película protectora que está en la consola y cualquier cinta adhesiva restante que esté en la lavadora.
10. Lea "Uso de la lavadora" en las Instrucciones para el usuario de la lavadora.
11. Para probar su lavadora, mida la mitad de la cantidad recomendada del detergente en polvo o líquido y viértalo en la canasta de la lavadora o el depósito de detergente (en algunos modelos). Seleccione cualquier ciclo, y luego jale la perilla de control de ciclos hacia afuera para poner en marcha la lavadora. Deje que termine un ciclo completo.