

Model(s) / Modèle(s):

FGC36C4AW / FGC36C4AU

No.(s):

377-54-41161-01 / 04

Brand / Marque: Frigidaire

Product / Produit: Cooktop / Table de Cuisson

Yearly Quantity / Quantité Annuelle: 1400 / 850

Date: 01 / 03 / 28

Prod. Target Date / Date Prod. Cible: 2001 / 07

Spec Rev.: 00

Cooktop Features

Caractéristiques de la table de cuisson

Cooktop Type / Type de Dessus:

Steel, White or Bisque Porcelain /

Acier, Porcelaine Blanche ou Biscuit

Lift Up / Dessus Levable:

Without Support Rod / Sans Tige de Retenu

Control Panel / Panneau de Contrôle:

Aluminum, Black / Aluminium, Noir

Graphics / Graphisme: Frigidaire 2001

NCS 3502-B & MET 151

Control Knobs / Boutons de Contrôle: Frigidaire 2001

4 - Plastic, Black & NCS 3502-B / Plastique, Noir & NCS 3502-B

Top Valves / Soupapes du Brûleur:

4 - Locking Type (Push to Turn), Off position at 5 O'clock

for Knobs on Left & at 7 O'clock for Knobs on Right,

Lite Position at 90° with Maximum Rotation of 102° /

4 - De Type Verrouillable (Pousser / Tourner), Position Éteint à 5 heures

Pour les Boutons à Gauche & à 7 Heure Pour Ceux à Droite,

Allumage à 90° avec Rotation Maximum de 102°.

Top Burners / Brûleurs:

Aluminized Steel Venturi, Chrome Plated Steel Heads /

Venturi en Acier Aluminé, Tête en Acier Chromé Plaqué.

Electric Switches / Interrupteurs Electrique:

4 - Mounted on Top of Valves / Montés sur le Dessus des Soupapes

Top Burner Igniters / Allumeurs de Brûleur:

Electric Igniter Between Top Burners /

Allumeur Électrique Situé Entre Les Brûleurs

Top Burner Ratings / Calibrage des Brûleurs:

R. R. / D. AR.: NAT 9000 BTU, Open Burner / Brûleur Ouvert

R. F. / D. AV.: NAT 9000 BTU, Open Burner / Brûleur Ouvert

L. R. / G. AR.: NAT 9000 BTU, Open Burner / Brûleur Ouvert

L. F. / G. AV.: NAT 9000 BTU, Open Burner / Brûleur Ouvert

Burner Box Finish / Finition du Boîtier:

Steel, Black Paint / Acier, Peint Noir

Grates (Rounds) / Grilles (Rondes):

4 - Steel, Black Porcelain / Acier, Porcelaine Noir

Drip Pans / Cuvettes:

4 - Chrome

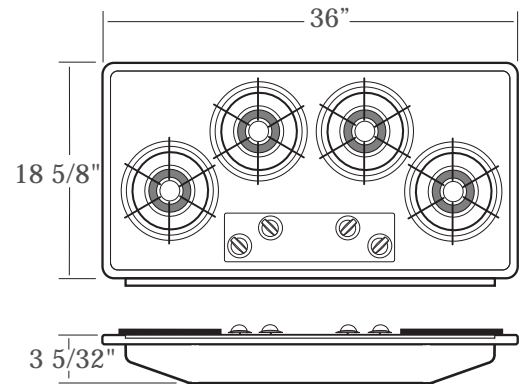
Colours

Couleurs

White / Blanc

Almond / Amande

Brushed Chrome / Chrome Brossé



General Features

Caractéristiques Générales

Cut out Sizes / Dimensions des Ouvertures:

See Installation Instructions Sheet /

Voir Feuillet du Mode D'Installation

Voltage / Tension

120V

Gas Rating / Indice du Gaz:

See Iso Document, AQ 225 / Voir Document Iso, AQ 225

Shipping Weight / Poids Chargement:

See Iso Document, AQ 5 / Voir Document Iso, AQ 5

Carton Size / Dimensions Emballage:

Width 39", Depth 22 1/4", Height 7 1/4" /

Largeur 39", Profondeur 22 1/4", Hauteur 7 1/4"

Literature

Littérature

English / Anglais

Spanish (Available Under Request) /

Espagnol (Disponible Sur Demande)

Replacement Model(s)

Modèle(s) de Remplacement

Number(s) / Numéro(s):

FGC36C4HW / D / C

Project Number / Numéro de Projet:

LA-614

Product Manager / Directeur de Produit

Date

Other / Autre

Date

Product Designer / Designer de Produit

Date

Product Eng. / Ing.de Produit

Date