

To contact LG Electronics, 24 hours a day,
7 days a week: **1-800-243-0000**
Or visit us on the Web at: **us.lge.com**

Pour contacter LG Electronics, 24 heures par jour,
7 jours par semaine: **1-800-243-0000**
Ou visitez notre site Web à l'adresse : **us.lge.com**

Número telefónico de LG Electronics, las 24 horas
del día, 7 días a la semana: **1-800-243-0000**
O visítenos en la Web en: **us.lge.com**

STACKING KIT

INSTALLATION INSTRUCTIONS

Please read this guide
thoroughly before
installation and keep it handy
for reference at all times.

TROUSSE D'EMPILAGE

DIRECTIVES D'INSTALLATION

Veuillez lire ce guide dans son
intégrité avant l'installation et
conservez-le à portée de la main
pour référence ultérieure.

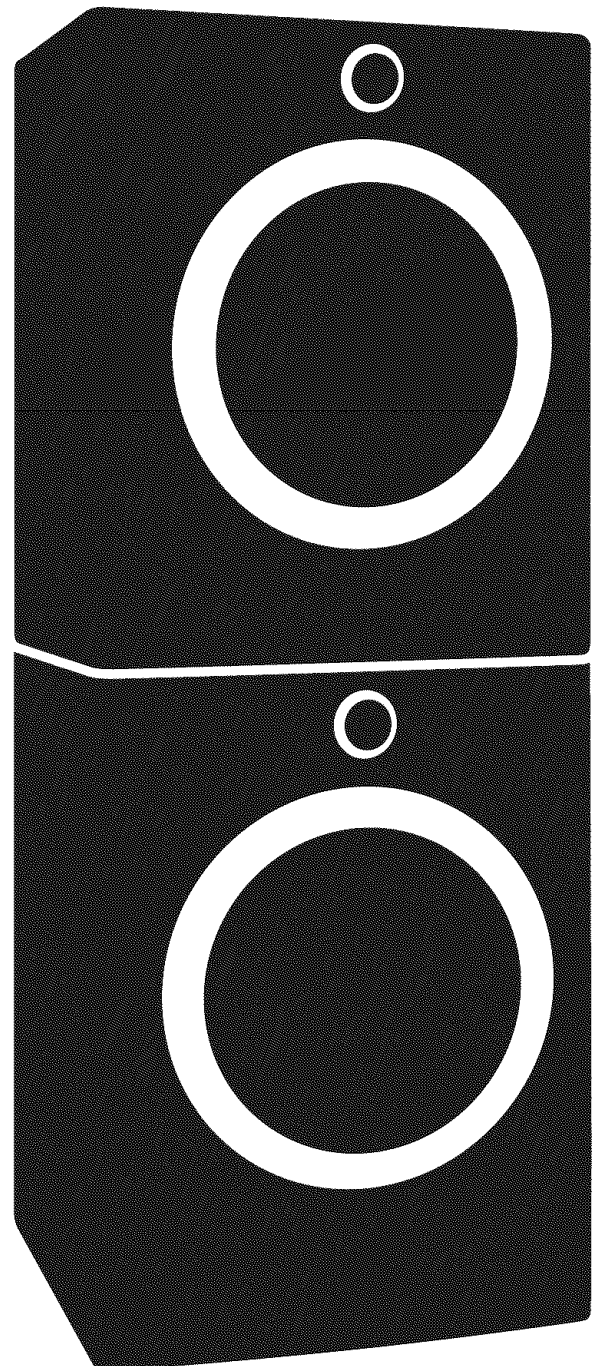
KIT DE APILADO

INSTRUCCIONES DE INSTALACIÓN

Lea detenidamente esta guía
antes de la instalación y guárdela
a la mano como referencia
en todo momento.

Model/Modèle/Modelo

WSTKI, BSTKI, SSTKI

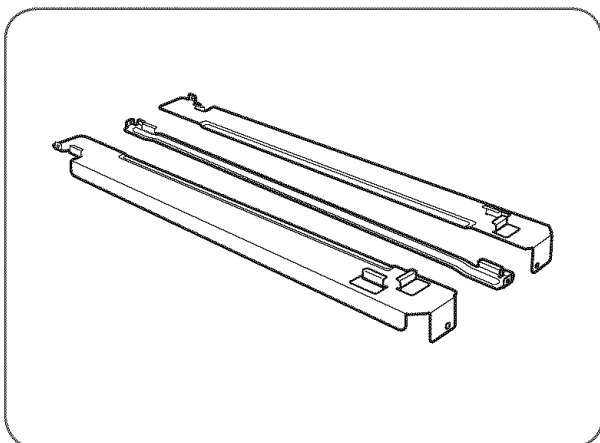


STACKING KIT INSTALLATION INSTRUCTIONS

STACKING KIT

This stacking kit includes:

- Two (2) side rails
- One (1) front rail
- Four (4) screws



To ensure safe and secure installation, please observe the following instructions.

⚠ WARNING

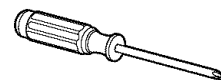
- Incorrect installation can cause serious accidents.
- The weight of the dryer and the height of installation make the stacking procedure too risky for one person. Two or more people are required when installing the stacking kit.
- Do not use stacking kit with a gas dryer in potentially unstable conditions such as a mobile home.

NOTE: If appliances are already installed, disconnect them from all power, water, or gas lines and from draining or venting connections.

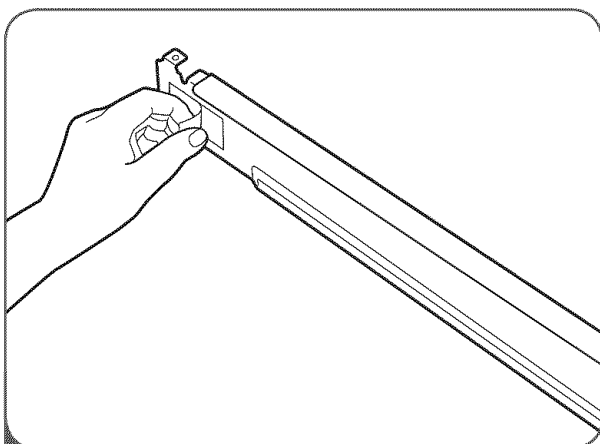
Place the washer on a solid, stable, level floor to support the weight of both appliances.

Tools Needed for Installation:

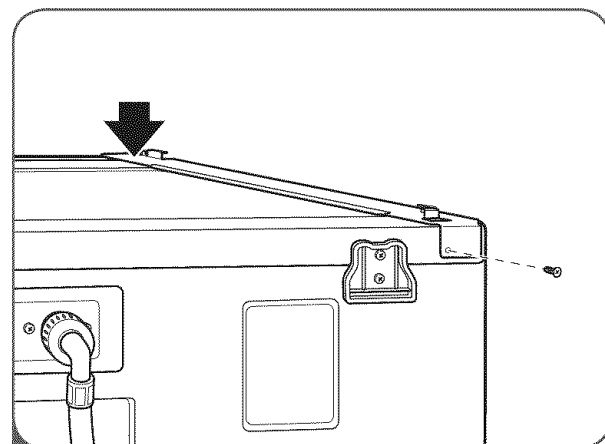
- Phillips-head screwdriver



INSTALLATION



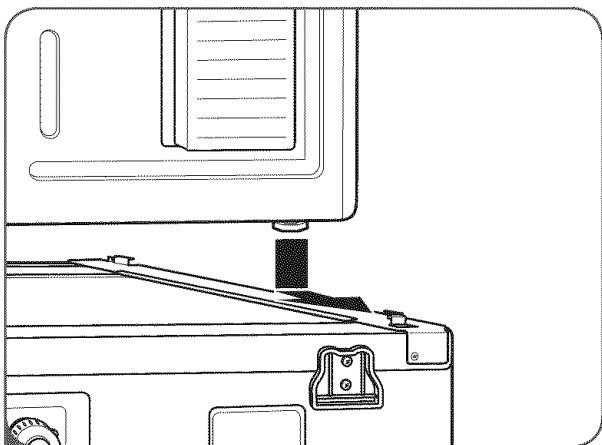
- 1 Make sure the surface of the washer is clean and dry. Remove paper backing from the tape on one of the stacking kit side brackets.



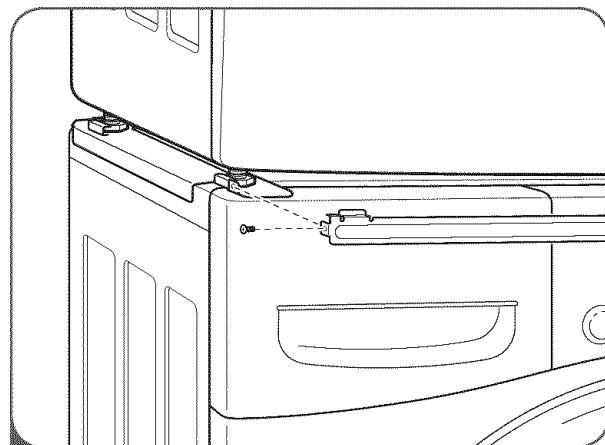
- 2 Fit the side bracket to the side of the washer top as shown in the above illustration. Firmly press the adhesive area of the bracket to the washer surface. Secure the side bracket to the washer with a screw on the back side of the bracket. Repeat steps 1 and 2 to attach the other side bracket.

STACKING KIT INSTALLATION INSTRUCTIONS

INSTALLATION (cont.)



- 3** Place the dryer on top of the washer by fitting the dryer feet into the side brackets as illustrated. Avoid finger injuries; do not allow fingers to be pinched between the washer and dryer. Slowly slide the dryer toward the back of the washer until the side bracket stoppers catch the dryer feet.



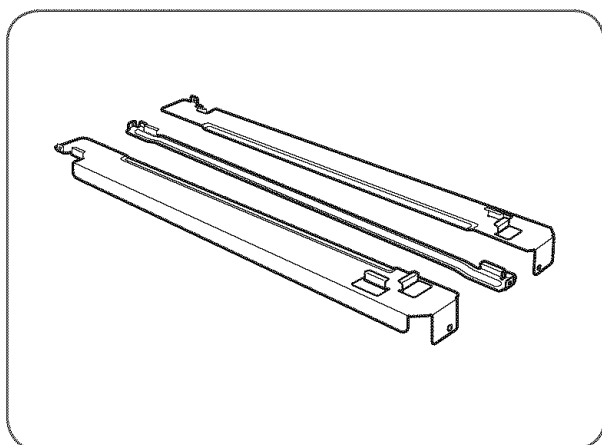
- 4** Insert the front rail between the bottom of the dryer and the top of the washer. Push the front rail toward the back of the washer until it comes in contact with the side rail stoppers. Install the two remaining screws to secure the front rail to the side rails.

DIRECTIVES D'INSTALLATION DE LA TROUSSE D'EMPILAGE

TROUSSE D'EMPILAGE

La trousse d'empilage comprend :

- Deux (2) rails latéraux
- Un (1) rail avant
- Quatre (4) vis



Pour vous assurer que l'installation est sécuritaire et sûre, conformez-vous aux directives suivantes.

⚠ AVERTISSEMENT

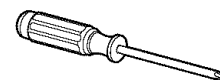
- Une installation incorrecte peut entraîner des accidents graves.
- Le poids de la sècheuse et la hauteur de l'installation rendent la procédure d'empilage trop risquée pour une personne seule. Deux personnes ou plus sont nécessaires à une installation sécuritaire de la trousse d'empilage.
- N'utilisez pas la trousse d'empilage avec une sècheuse au gaz lorsque les conditions sont potentiellement instables, par exemple dans une maison mobile.

REMARQUE : Si les électroménagers sont déjà installés, débranchez tous les conduits d'alimentation électrique, d'eau ou de gaz de même que les connexions de vidange ou de ventilation.

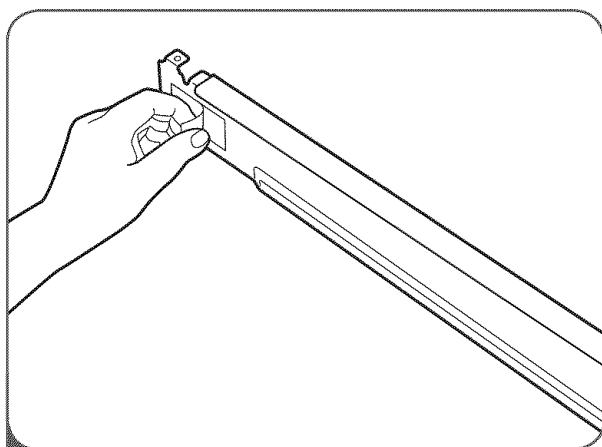
Placez la machine à laver sur un plancher solide, stable et de niveau pour qu'elle supporte sans risque le poids des deux appareils.

Outils requis pour l'installation :

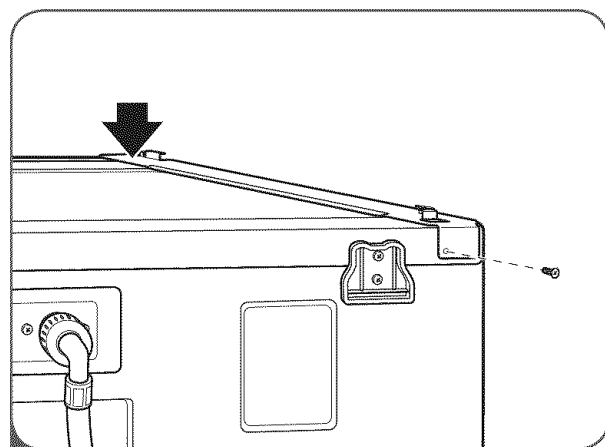
- Tournevis à tête cruciforme (Phillips)



INSTALLATION



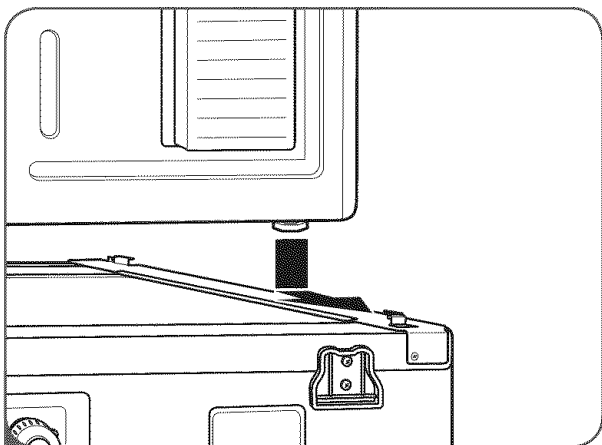
- 1 Assurez-vous que la surface de la machine à laver est propre et sèche. Retirez la pellicule protectrice du ruban de l'un des rails latéraux de la trousse d'empilage.



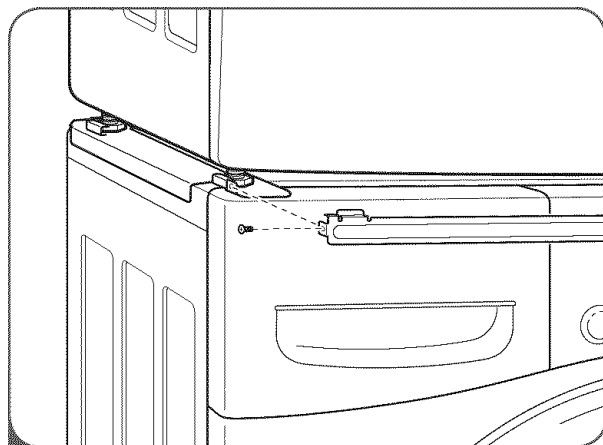
- 2 Adaptez le rail latéral sur le côté de la partie supérieure de la machine à laver tel qu'illustré dans la figure ci-dessus. Appuyez fermement dans la zone adhésive du rail sur la surface de la machine à laver. Fixez le rail latéral de la machine à laver avec une vis à l'arrière du rail. Répétez les étapes 1 et 2 pour attacher le rail de l'autre côté.

DIRECTIVES D'INSTALLATION DE LA TROUSSE D'EMPILAGE

INSTALLATION (suite)



3 Placez la sècheuse par-dessus la machine à laver en ajustant les pattes de la sècheuse dans les rails latéraux tel qu'illustré. Évitez les blessures aux doigts. Ne les pincez pas entre la sècheuse et la machine à laver. Glissez lentement la sècheuse vers l'arrière de la machine à laver jusqu'à ce que les butées des rails latéraux coincent les pieds de la sècheuse.



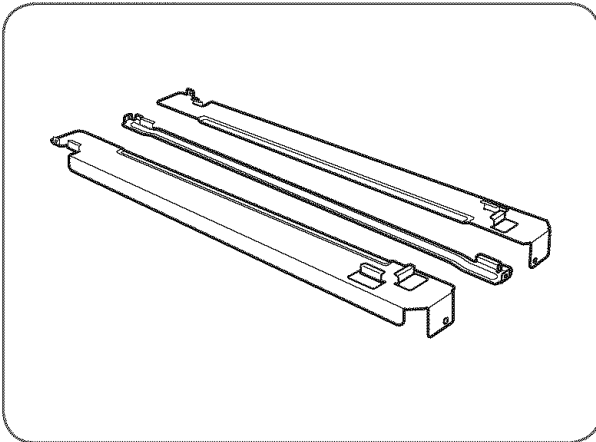
4 Insérez le rail avant entre le bas de la sècheuse et le haut de la machine à laver. Poussez le rail avant vers l'arrière de la machine à laver jusqu'à ce qu'il entre en contact avec les butées du rail latéral. Installez les deux vis restantes pour solidement fixer le rail avant aux rails latéraux.

INSTRUCCIONES DE INSTALACIÓN DEL KIT DE APILADO

KIT DE APILADO

Este kit de apilado incluye:

- Dos (2) rieles laterales.
- Un (1) riel frontal.
- Cuatro (4) tornillos.



Para asegurar la instalación segura, siga las siguientes instrucciones.

⚠️ ADVERTENCIA

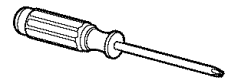
- La instalación incorrecta puede causar accidentes graves.
- El peso de la secadora y la altura de la instalación hacen que el procedimiento de apilado sea demasiado riesgoso para que lo realice una sola persona. Se requiere de dos o más personas para instalar el kit de apilado.
- No utilizar el kit de apilado con un secadora a gas en condiciones potencialmente inestables tales como una casa rodante.

NOTA: Si los electrodomésticos ya se encuentran instalados, desconéctelos de cualquier fuente de alimentación, tuberías de gas o agua y de las conexiones de drenaje o ventilación.

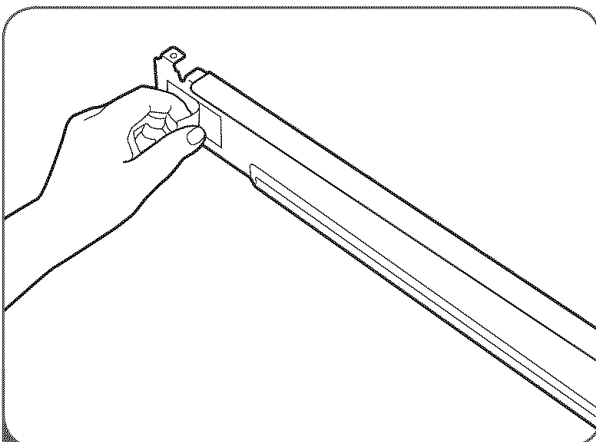
Coloque la lavadora sobre un piso sólido, estable y nivelado para soportar el peso de ambos electrodomésticos.

Herramientas necesarias para la instalación:

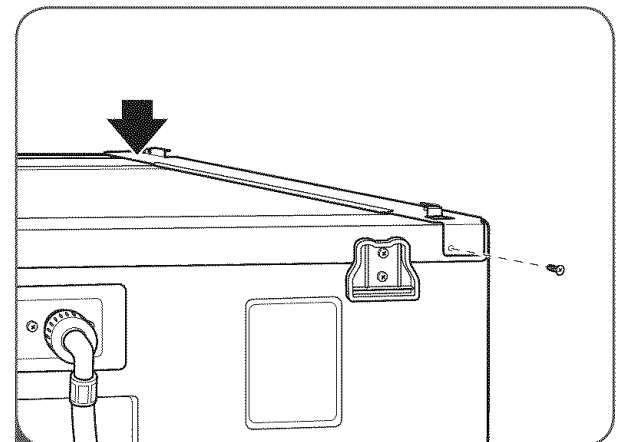
- Destornillador Phillips



INSTALACIÓN



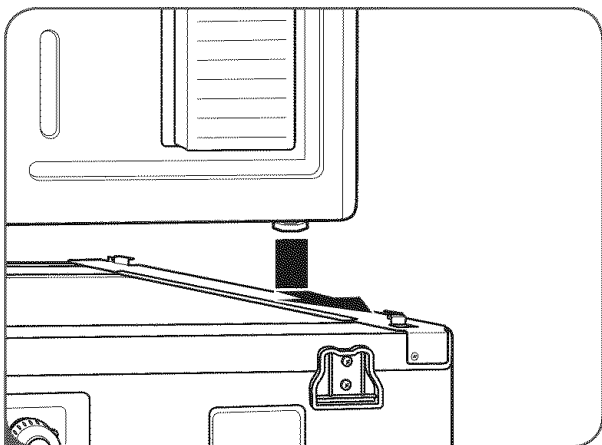
- 1 Asegúrese de que la superficie de la lavadora esté limpia y seca. Quite el papel de respaldo de la cinta ubicado en una de las abrazaderas laterales del kit de apilado.



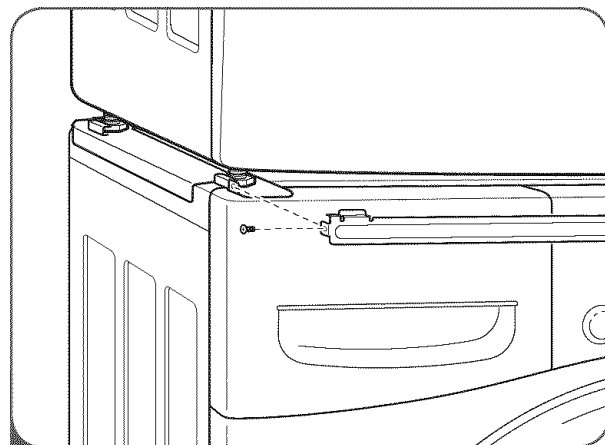
- 2 Haga coincidir la abrazadera lateral del lado de la parte superior de la lavadora como se indica en la ilustración anterior. Apriete firmemente el área adhesiva de la abrazadera a la superficie de la lavadora. Asegure la abrazadera lateral a la lavadora con un tornillo en su lado trasero. Repita los pasos 1 y 2 para conectar la abrazadera del otro lado.

INSTRUCCIONES DE INSTALACIÓN DEL KIT DE APILADO

INSTALACIÓN (cont.)



3 Coloque la secadora sobre la lavadora haciendo coincidir las patas en las abrazaderas laterales como se indica. Evite lesionarse los dedos; no deje que los dedos queden atrapados entre la lavadora y la secadora. Deslice despacio la secadora hacia la parte trasera de la lavadora hasta que los topes de la abrazadera lateral coincidan con las patas de la secadora.



4 Inserte el riel frontal entre la parte inferior de la secadora y la parte superior de la lavadora. Empuje el riel frontal hacia la parte trasera de la lavadora hasta que entre en contacto con los topes del riel lateral. Instale los dos tornillos restantes para asegurar el riel frontal a los laterales.

