

Model(s) / Modèle(s):

FLC30C3AW / FLC30C3AU

No.(s):

377-54-21141-01 / 377-54-21141-04

Brand / Marque: Frigidaire

Product / Produit: Cooktop / Table de Cuisson

Yearly Quantity / Quantité Annuelle: 1000 / 1000

Date: 01 / 06 / 05

Prod. Target Date / Date Prod. Cible: 2001 / 07

Spec Rev.: 00

Control Features

Caractéristiques de commande

Control Knobs / Boutons de Contrôle: Frigidaire 2001

4 - Plastic / Plastique, Black / Noir, NCS 3502-B

Control Panel / Panneau de Contrôle: Frigidaire 2001

Aluminum / Aluminium, Black Paint / Aluminium, Peint Noir,
NCS 3502-B & MET 151

Top Valves / Soupapes du Brûleur:

4 - Locking Type (Push to Turn), Off Position At 9 O'Clock,
Lite Position at 67°, Low at 200°/

De Type Verrouillable (Pousser / Tourner),

Position Éteint à 9 Heure, Allumage à 67°, Minimum à 200°.

Top Burners / Brûleurs:

Aluminized Steel Venturi, Chrome Plated Steel Heads /
Venturi en Acier Aluminé, Tête en Acier Chromé Plaqué.

Valve Hole Rings / Anneaux Sous les Boutons:

4 - Rubber, Black / Caoutchouc, Noir

Top Burner Igniters / Allumeurs de Brûleur:

Electric Igniter Between Top Burners /

Allumeur Électrique Situé Entre Les Brûleurs

Voltage / Tension

120V

Cooktop Features

Caractéristiques de la table de cuisson

Cooktop Type / Type de Dessus:

Steel, White or Bisque Porcelain /

Acier, Porcelaine Blanc ou Biscuit

Lift Up / Dessus Levable:

Support Rod / Tige de Retenu

Top Burner Ratings / Calibrage des Brûleurs:

R.R./ D.AR., NAT 9000 BTU

R.E/ D.AV., NAT 9000 BTU

L.R./ G.AR., NAT 9000 BTU

L.E/ G.AV., NAT 9000 BTU

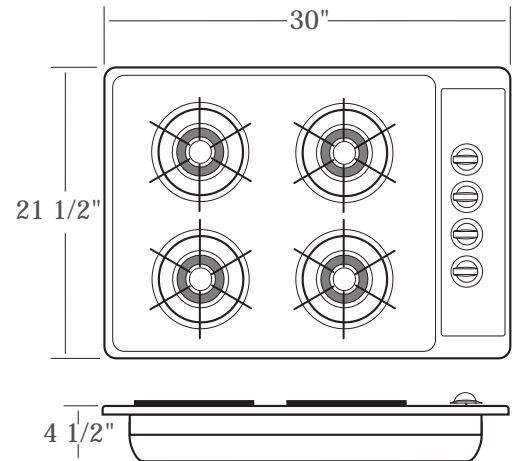
Burner Box Finish / Finition du Boîtier:

Steel, Black Paint / Acier, Peint Noir

Grates / Grilles :

4 - Steel, Black Round Porcelain /

4 - Acier, Porcelaine Noir Ronde



General Features

Caractéristiques Générales

Cut out Sizes / Dimensions des Ouvertures:

See Installation Instructions Sheet /

Voir Feuille de Mode D'Installation

Agency Listing:

L.P. Gas only, Installed on cooktop /

L.P. Gaz Seulement, Installé Sur la Table de Cuisson

Gas Rating / Indice du Gaz:

See Iso Document, AQ 225 / Voir Document Iso, AQ 225

Shipping Weight / Poids Chargement:

See Iso Document, AQ 5 / Voir Document Iso, AQ 5

Carton Size / Dimensions Emballage:

Width 32 3/8", Depth 24 3/8", Height 7 7/8" /

Largeur 32 3/8", Profondeur 24 3/8", Hauteur 7 7/8"

Literature

Littérature

English / Anglais

Spanish (Available Under Request) /

Espagnol (Disponible Sur Demande)

Colours

Couleurs

White / Blanc

Bisque / Biscuit

Replacement Model(s)

Modèle(s) de Remplacement

Number(s) / Numéro(s):

PGP332LW / LD

Project Number / Numéro de Projet:

LA-662

Product Manager / Directeur de Produit

Date

Other / Autre

Date

Product Designer / Designer de Produit

Date

Product Eng. / Ing. de Produit

Date