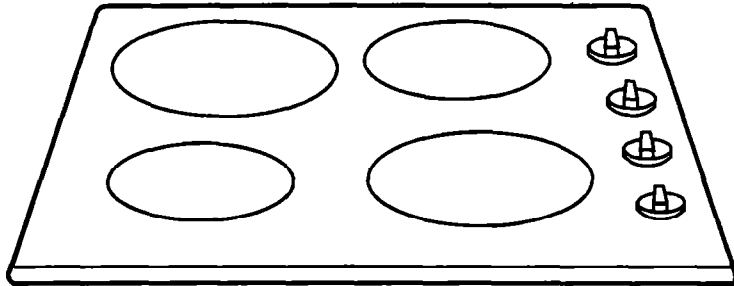


Instructions d'installation



Pièce n° 3188085 Rév. B



**Table de cuisson
électrique encastrée
en céramique
de 76,2 cm (30 po)**

**IMPORTANT:
Lire et conserver
ces instructions.**

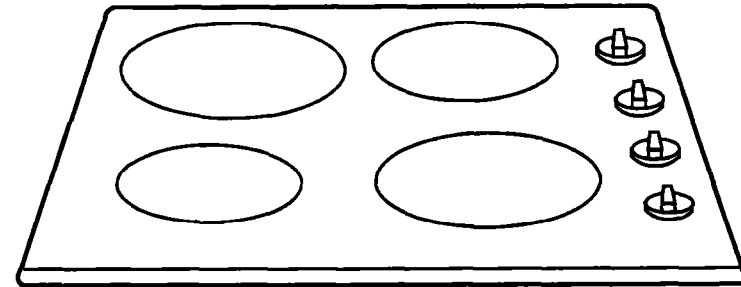
IMPORTANT :

Installateur : Remettre les instructions d'installation au propriétaire.

Propriétaire : Conserver les instructions d'installation pour référence ultérieure.

Conserver les instructions d'installation pour utilisation par l'inspecteur local des installations électriques.

Installation Instructions



Part No. 3188085 Rev. B



**30" (76.2 cm) Electric
Built-in Ceramic
Cooktop**

**IMPORTANT:
Read and save these
instructions.**

IMPORTANT:

Installer: Leave Installation Instructions with the homeowner.

Homeowner: Keep Installation Instructions for future reference.

Save Installation Instructions for local electrical inspector's use.

6/95

Before you start...

Proper installation is your responsibility. Make sure you have everything for correct installation. It is the responsibility of the installer to comply with the installation clearances specified on the serial/rating plate. The serial/rating plate is found on the bottom of the cooktop.

Important:
Observe all governing codes and ordinances.

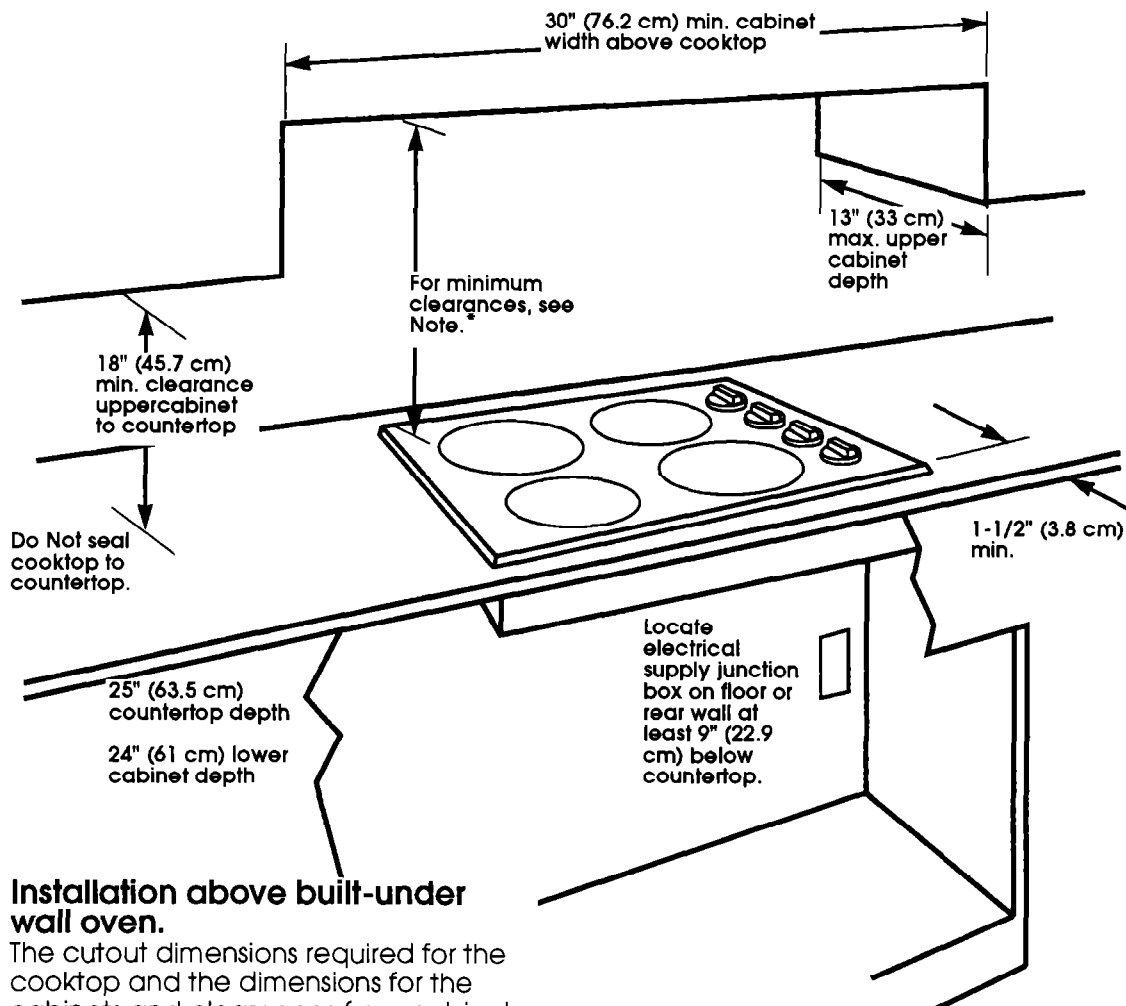
Failure to meet governing codes and ordinances could lead to fire or electrical shock.

Cooktop installed over oven installation:
Cooktop models RC8600XX, RC8600XA, RC8600XB, and RC8640XB can be installed over oven model RB262PXA, KEBN100Y and KEBN107B.

30" (76.2 cm) min. base cabinet is required. If cabinet has a drawer, a 2-3/4" (7 cm) depth clearance from the countertop to the top of the drawer (or other obstruction) in base cabinet is required.

Check location where cooktop will be installed. The location should be away from strong draft areas, such as windows, doors and strong heating vents or fans. The cooktop should be located for convenient use in the kitchen.

When installing cooktop over a built-under oven, Do Not fasten cooktop to countertop with clamps. Cooktop then will be easy to remove if servicing is ever necessary.



Installation above built-under wall oven.

The cutout dimensions required for the cooktop and the dimensions for the cabinets and clearances from cabinets are as shown in these Installation Instructions. However, see the oven Installation Instructions, "Undercounter installation" section, for further details on the proper mounting of the combination of the oven and cooktop. NOTE: Oven must be approved for use below a cooktop.

Check for approval label located on top of the oven. If label is not present, contact your dealer or refer to the built-under oven Installation Instructions.

* Note: 24" (61 cm) min. clearance if bottom of wood or metal cabinet is protected by not less than 1/4" (0.06 cm) flame retardant millboard covered with not less than No. 28 MSG sheet steel, 0.015" (0.04 cm) stainless steel, or 0.024" (0.05 cm) aluminum or 0.020" (0.06 cm) copper.

30" (76.2 cm) min. clearance between top of cooking platform and bottom of an unprotected wood or metal cabinet.

WARNING

Electrical Shock Hazard

It is the customer's responsibility:

- To contact a qualified electrical installer.
- To assure that the electrical installation is adequate and in conformance with National Electrical Code, ANSI/NFPA 70 — latest edition**, or Canadian Electrical Code, C22.1-1982 and C22.2 No. 01982 (or latest edition)*** and all local codes and ordinances.

Failure to do so could result in electrical shock or other personal injury.

Personal Injury Hazard

To eliminate the risk of burns or fire, avoid installing cabinet storage above the cooking surface. If cabinets are already installed, reduce the hazard of reaching over a heated cooking surface by installing a range hood.

The range hood should extend a minimum of 5 inches (12.7 cm) out from the bottom of the cabinets.

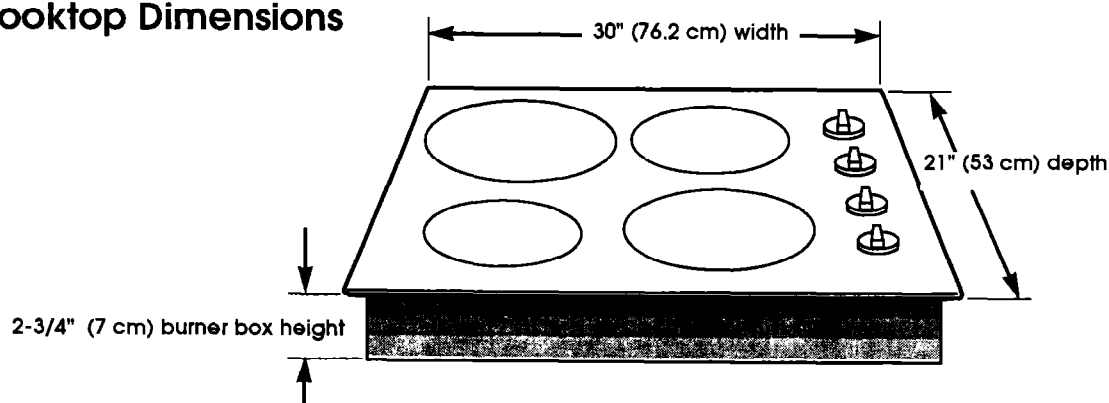
Reaching over a heated cooking surface could result in a serious burn.

Copies of standards listed may be obtained from:

** National Fire Protection Association
Batterymarch Park
Quincy, Massachusetts 02269

*** Canadian Standard Association
178 Rexdale Boulevard
Rexdale (Toronto), Ontario M9W 1R3

Cooktop Dimensions

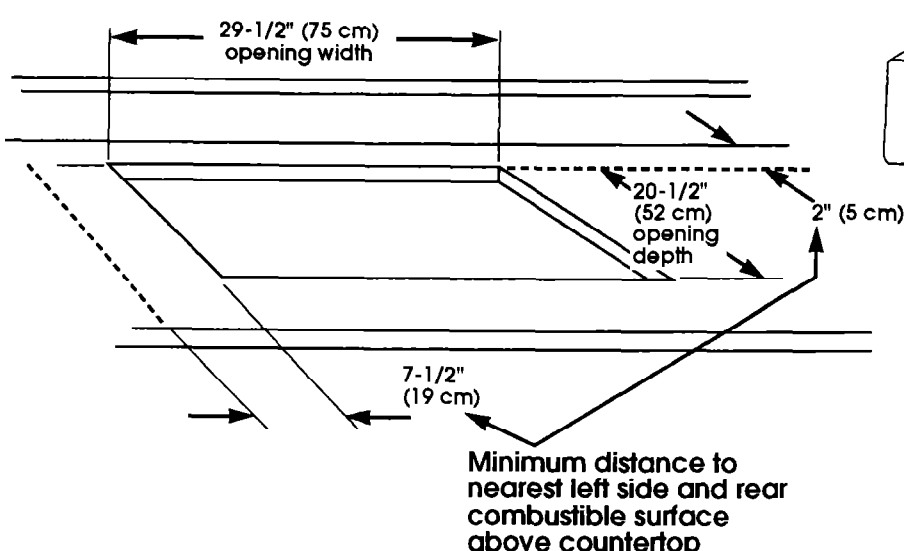


Cutout Dimensions:

New installations - Follow minimum dimensions given.

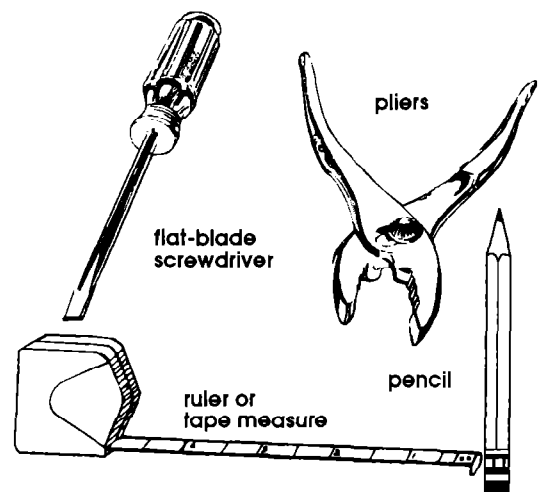
Replacement installations - Be sure that front edge of cooktop is at least 1-1/2" (3.8 cm) back from front edge of countertop.

Countertop opening dimensions that are shown must be used. Given dimensions are minimum clearances and provide required 0" (0 cm) clearance.



Panel A

Tools needed for installation:



Electrical requirements

⚠ WARNING

Electrical Shock Hazard

- Electrical ground is required on this appliance.
- Do Not ground to a gas pipe.
- Do Not have a fuse in the neutral or grounding circuit. A fuse in the neutral or grounding circuit could result in an electrical shock.
- Check with a qualified electrician if you are in doubt as to whether the appliance is properly grounded.

Failure to follow these instructions could result in an electrical shock, serious injury or death.

If codes permit and a separate grounding wire is used, it is recommended that a qualified electrician determine that the grounding path is adequate.

IMPORTANT:

Save Installation Instructions for electrical inspector's use.

A. A three-wire, single-phase, 240-volt, 60-Hz, AC-only electrical supply is required on a separate, 40-ampere circuit, fused on both sides of the line. A time-delay fuse or circuit breaker is recommended. The rating of the fuse or circuit breaker should be equal to the marked current rating (amps) on the appliance, but not larger than the next standard fuse or circuit breaker size. The marked current rating is specified on the serial/rating plate located on the bottom of the cooktop.

B. THE COOKTOP MUST BE CONNECTED WITH COPPER WIRE ONLY.

C. Wire sizes and connections must conform to the requirements of the National Electrical Code ANSI/NFPA 70 — latest edition**, or the Canadian Electrical Code C22.1-1982 and C22.2 No. 01982 (or latest edition)***, and all local codes and ordinances.

Copies of the standards listed may be obtained from:

** National Fire Protection Association
Batterymarch Park
Quincy, Massachusetts 02269

*** Canadian Standard Association
178 Rexdale Boulevard
Rexdale (Toronto), Ontario M9W 1R3

D. The appliance should be connected directly to the fused disconnect or circuit breaker box through flexible, armored or non-metallic sheathed, copper cable. The flexible, armored cable extending from the appliance should be connected directly to the junction box.

E. Locate the junction box to allow as much slack as possible between junction box and the cooktop so that the cooktop can be moved if servicing is ever necessary. **Do Not cut the conduit.**

F. A U.L.- or C.S.A.-listed conduit connector must be provided at each end of the power supply cable (at the appliance and at the junction box).

Electrical connection

⚠ WARNING

Electrical Shock Hazard

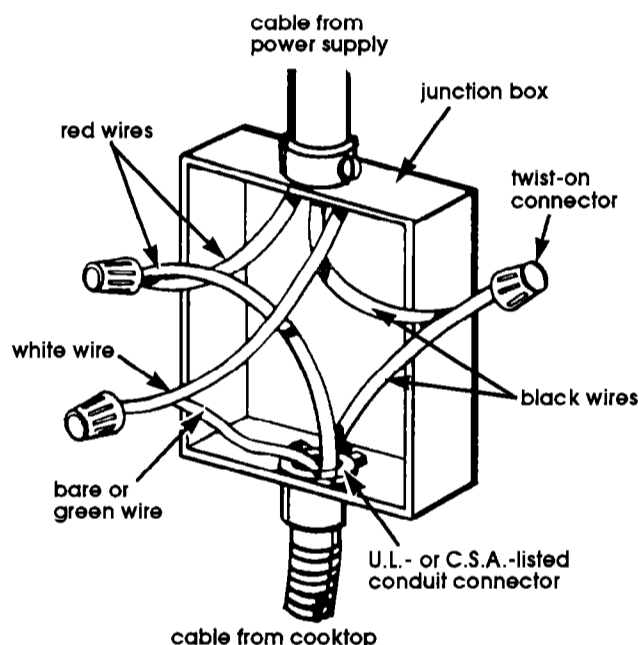
- Electrical ground is required on this appliance.
- This appliance must be connected to a grounded, permanent wiring system or a grounding connector should be connected to the grounding terminal or wire lead on the appliance.
- Disconnect power to the junction box.
- Do Not connect to the electrical supply until appliance is permanently grounded.

Failure to do so could result in electrical shock, serious injury, or death.

This appliance is manufactured with a frame-connected, green or bare grounding wire.

Connect the appliance cable to the junction box through the U.L.-listed conduit connector. Complete electrical connection according to local codes and ordinances.

A. Where local codes permit connecting the frame-grounding conductor to the neutral (white) junction box wire:

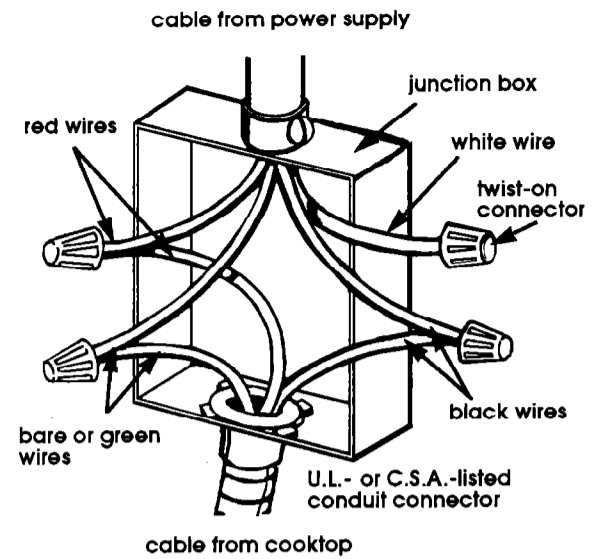


Grounded neutral

Figure 1

1. Disconnect power supply.
2. Connect the flexible armored cable from the cooktop to the junction box using a U.L.- or C.S.A.-listed conduit connector. Tighten screws on conduit connector.
3. Connect the green (or bare) appliance cable wire with the neutral (white) wire in the junction box.
4. Connect the two black wires together; then connect the two red wires together with twist-on wire connectors. (See Figure 1.)

B. Where local codes Do Not permit connecting the frame-grounding conductor to the neutral (white) junction box wire:



Ungrounded neutral

Figure 2

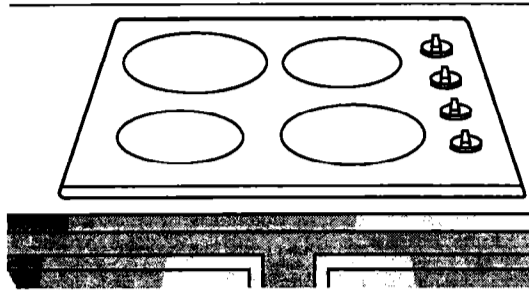
1. Disconnect power supply.
2. Connect the flexible armored cable from the cooktop to the junction box using a U.L.- or C.S.A.-listed conduit connector. Tighten screws on conduit connector.
3. Connect the two black wires together; then connect the two red wires together with twist-on wire connectors. (See Figure 2.)
4. Connect the green (or bare) grounding wire from the appliance cable to the grounded wire in the junction box or other grounded connector.
5. Put a twist-on wire connector on end of white wire.
6. Contact a qualified electrician to assure the cooktop is properly grounded.
7. **Do Not ground to a gas supply pipe or hot water pipe.** Do Not connect to electrical supply until appliance is permanently grounded.

Now start...

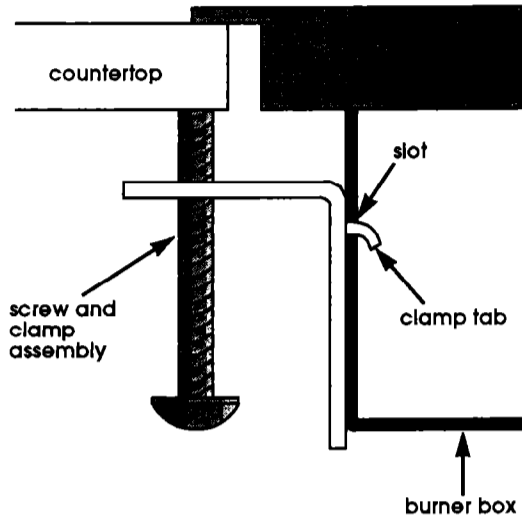
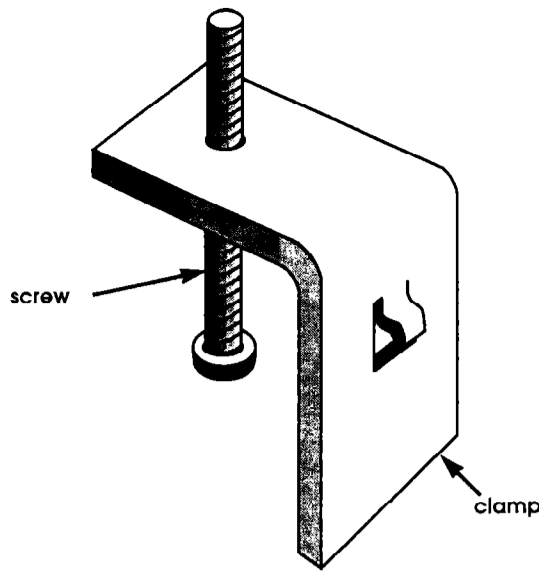
With cooktop in kitchen.

CAUTION

Property Damage
Lift entire cooktop up from cutout when repositioning cooktop in countertop opening.
Failure to do so could scratch the countertop.



1. Insert the cooktop into the countertop opening. Center the cooktop in the cutout. Check that the front of the cooktop is parallel to the front edge of the countertop. Check that all required clearances are met. If cooktop is not properly positioned, lift the entire cooktop out of opening to make adjustments.



2. Insert one clamp tab through each slot located on sides of the burner box.

Note: If installing cooktop over a built-under oven, **Do Not** fasten cooktop to countertop with clamps. Cooktop will then be easy to remove if servicing is ever required.

WARNING

Personal Injury Hazard
Do Not overtighten screws.
Overtightening screws could cause personal injury or product damage.

3. Secure cooktop to countertop by hand-tightening each screw; then use a screwdriver to tighten each screw 1 to 1-1/2 more turns. Do Not overtighten screws.

4. Make the electrical connection. (See "Electrical requirements" and "Electrical connection" sections, Panel B, for details.)

5. Turn on the power supply.

WARNING

Personal Injury Hazard
Do Not touch cooktop surface. Areas near elements may be hot.
Touching a heated cooking surface could result in a serious burn.

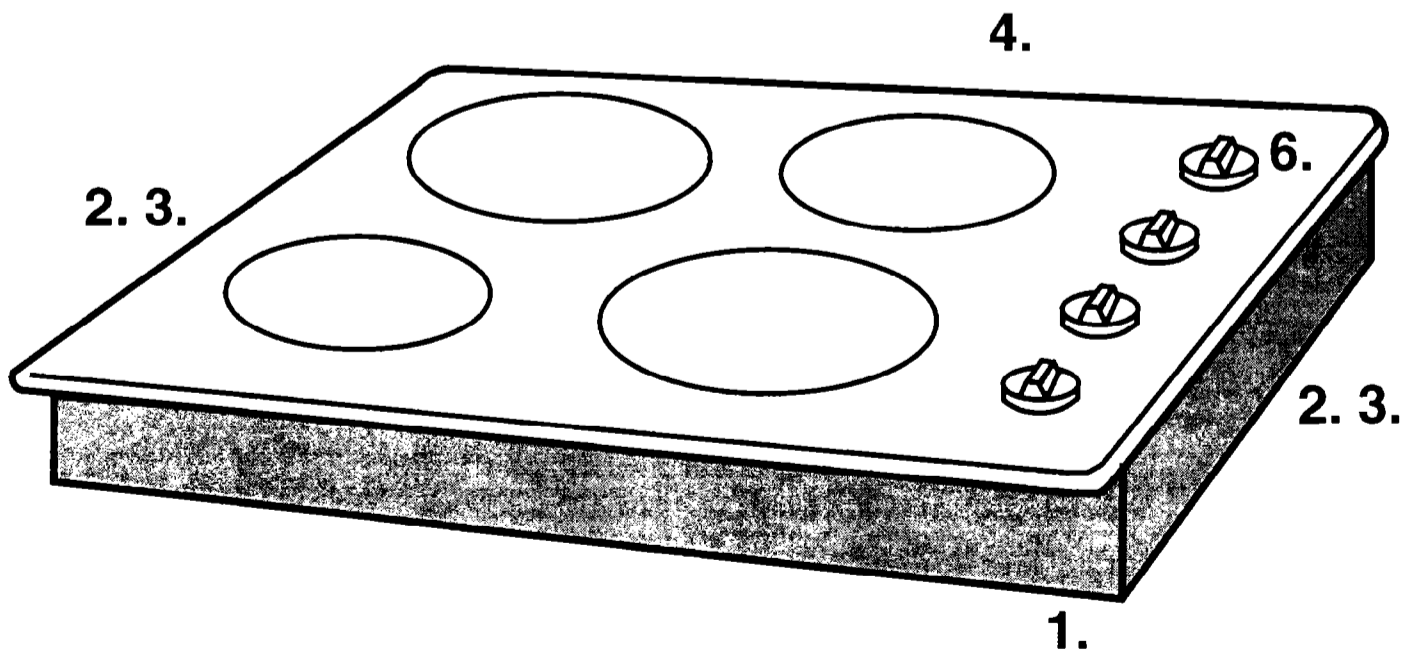
6. Push in and turn each control knob to the "HI" position. Check the operation of the cooktop heating elements and indicator lights.

You have just finished installing your new Whirlpool cooktop. To get the most efficient use from your new cooktop, read your Whirlpool Use & Care Guide.

Congratulations!

Keep Installation Instructions and Guide close to cooktop for easy reference. The instructions will make reinstalling your Whirlpool cooktop in another home as easy as the first installation.

Numbers correspond to steps.



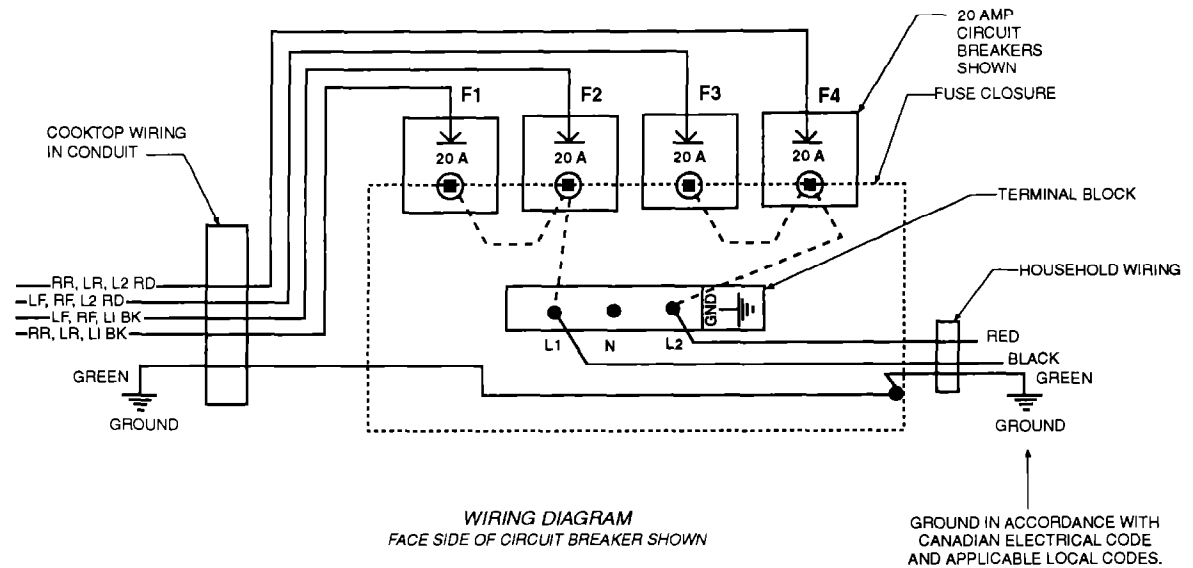
If cooktop does not operate...

- Check that the circuit breaker is not tripped or the house fuse blown.
- See Use and Care Guide for troubleshooting checklist.

Note: Refer to Use and Care Guide for operating and cleaning instructions.

If you need service...

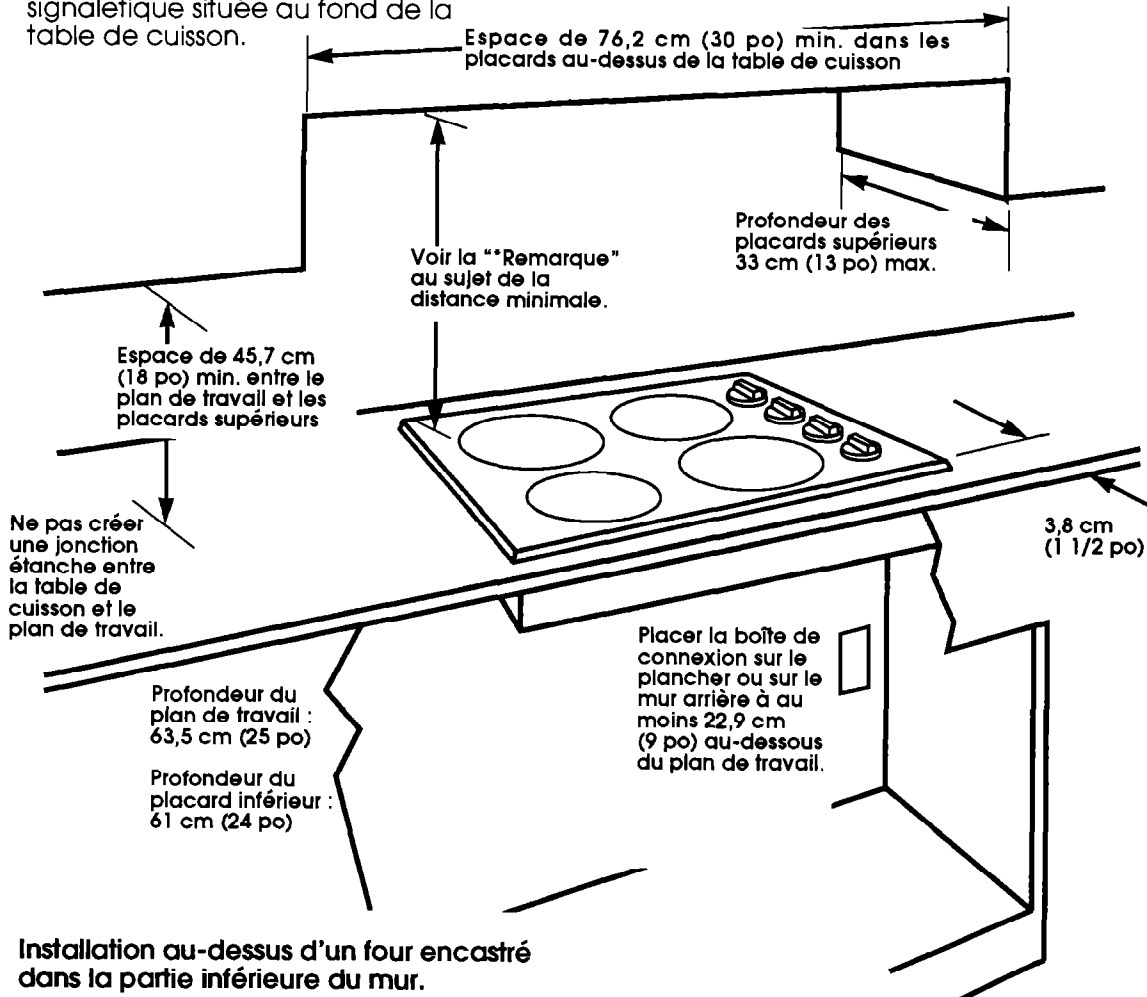
In the event that your appliance should need service, call the nearest Procare Appliance Service depot. See the listings in the Use and Care Guide or consult your telephone directory.



Avant de commencer...

La responsabilité de la qualité de l'installation incombe au propriétaire. Vérifier que tout le matériel nécessaire pour une installation correcte est disponible. C'est à l'installateur qu'incombe la responsabilité de respecter les dégagements de séparation spécifiés sur la plaque signalétique située au fond de la table de cuisson.

Important :
Observer les dispositions de tous les codes et règlements en vigueur. Le non-respect de ces codes et règlements peut être la cause d'un incendie ou d'un choc électrique.



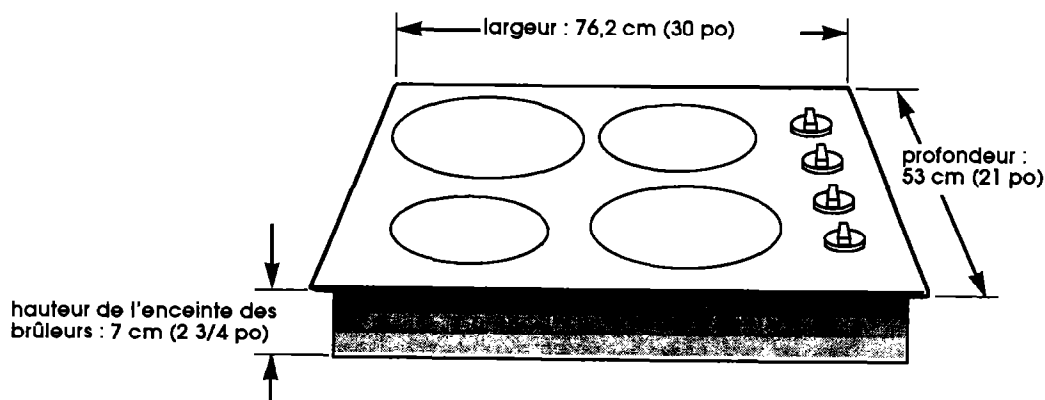
Installation au-dessus d'un four encastré dans la partie inférieure du mur.

Les dimensions de l'ouverture nécessaires à l'installation de la table de cuisson et les dimensions des placards et dégagements de séparation des placards sont indiquées dans les présentes. Cependant, voir d'autres détails sur l'installation convenable de l'ensemble four/table de cuisson dans les instructions d'installation du four, section "Installation dans les placards inférieurs".
REMARQUE : Le four doit être homologué pour installation sous une table de cuisson. Rechercher l'étiquette d'homologation, située sur le four. Si l'étiquette n'est pas présente, contacter le concessionnaire ou consulter les instructions d'installation du four.

*Remarque : Distance de 61 cm (24 po) min., si une protection est assurée par une planche ignifugée de 0,6 cm (1/4 po) recouverte d'une tôle en acier de calibre MSG 28, acier inoxydable de 0,04 cm (0,015 po), aluminium de 0,06 cm (0,024 po), ou cuivre de 0,05 cm (0,020 po).

Distance de séparation minimale de 76,2 cm (30 po) entre le dessus de la table de cuisson et la surface inférieure non protégée d'un placard métallique ou en bois.

Dimensions de la table de cuisson

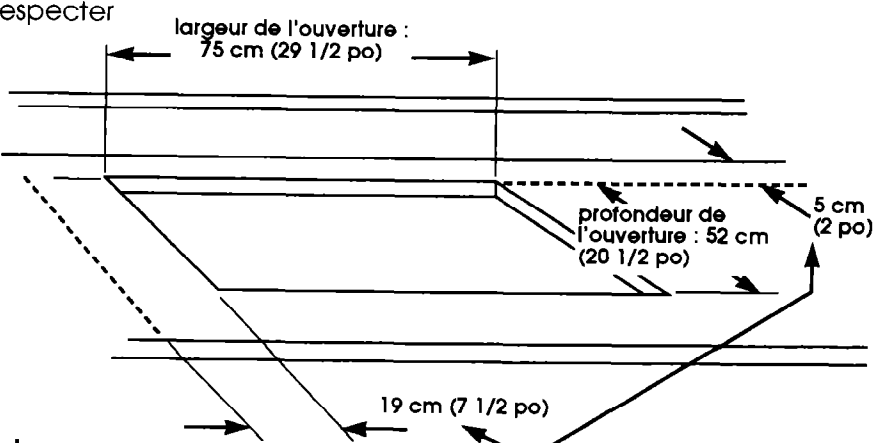


Dimensions de l'ouverture :

Nouvelle installation - Respecter les dimensions minimales fournies.

Installation de remplacement - Veiller à ce que le bord avant de la table de cuisson soit situé à au moins 3,8 cm (1 1/2 po) en retrait du bord avant du plan de travail.

Utiliser les dimensions indiquées pour l'ouverture dans le plan de travail. Ces dimensions produisent un dégagement de 0 cm (0 po).



Distance de séparation minimale par rapport à une surface de matériau combustible au-dessus du plan de travail, à gauche et à l'arrière.

Panneau D

Installation de la table de cuisson au-dessus du four :

On peut installer les tables de cuisson, modèles RC8600XX, RC8600XA, RC8600XB, et RC8640XB, au-dessus du four, modèle RB262PXA, KEBN100Y and KEBN107B.

Un placard inférieur de 76,2 cm (30 po) min. est nécessaire. Si le placard comporte un tiroir, un espace de 7 cm (2 3/4 po) entre le plan de travail et le haut du tiroir (ou toute autre obstruction) est nécessaire dans le placard inférieur.

Inspecter l'emplacement où la table de cuisson sera installée. L'emplacement devrait être situé à distance de toute source de courants d'air intenses, comme les fenêtres, les portes, et les conduits de chauffage ou ventilateurs puissants. La table de cuisson devrait être installée dans la cuisine.

Lors de l'installation de la table de cuisson au-dessus d'un four encastré dans un placard inférieur, ne pas fixer l'appareil au plan de travail avec des brides. Il sera plus facile de démonter l'appareil pour les travaux d'entretien, si c'est un jour nécessaire.

AVERTISSEMENT

Risque de choc électrique

C'est au client qu'incombe la responsabilité :

- de contacter un électricien qualifié pour l'installation.
- de s'assurer que l'installation électrique est adéquate et conforme aux dispositions du Code électrique national ANSI/NFPA 70 - édition la plus récente**, ou du Code canadien des installations électriques C22.1-1982 et C22.2 n° 01982 (ou édition la plus récente***), et aux dispositions des codes et règlements locaux.

Le non-respect de ces dispositions peut susciter un risque de choc électrique ou de blessures.

Risque de blessures

Afin d'éliminer le risque de brûlures ou d'incendie, éviter d'installer un placard de rangement au-dessus de la table de cuisson. Si des placards sont déjà installés, installer une hotte d'aspiration pour réduire le risque auquel s'exposerait un utilisateur qui tenterait d'atteindre quelque chose au-dessus de la table de cuisson chauffée.

La hotte d'aspiration devrait dépasser d'au moins 12,7 cm (5 po) à l'avant des placards, sous les placards.

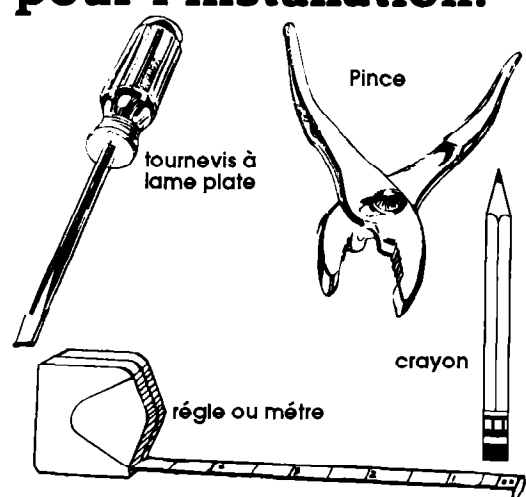
Le non-respect de cette instruction peut être la cause de graves brûlures.

On peut obtenir des exemplaires des normes mentionnées auprès de :

** National Fire Protection Association
Batterymarch Park
Quincy, Massachusetts 02269

*** Association canadienne de normalisation/CSA
178 Rexdale Boulevard
Rexdale (Toronto), Ontario M9W 1R3

Outils nécessaires pour l'installation:



Spécifications de l'installation électrique

⚠️ AVERTISSEMENT

Risque de choc électrique

- Cet appareil doit être relié à la terre.
- Ne pas utiliser une canalisation de gaz pour la liaison à la terre.
- Ne pas installer de fusible dans le circuit de liaison à la terre ou dans le fil neutre. Ceci susciterait un risque de choc électrique.
- En cas de doute en ce qui concerne la liaison à la terre de l'appareil, contacter un électricien qualifié.

Le non-respect de ces instructions peut susciter un choc électrique, de graves blessures ou un accident mortel.

Lorsque les codes en vigueur le permettent, et si on utilise un conducteur distinct de liaison à la terre, on recommande qu'un électricien qualifié vérifie la qualité de la liaison à la terre.

IMPORTANT :

Conserver les instructions d'installation pour utilisation par l'inspecteur local des installations électriques.

A. Un circuit distinct de 40 ampères, 240 V, 60 Hz, CA seulement, monophasé, à 3 fils, est nécessaire. On recommande l'emploi d'un fusible temporisé ou d'un disjoncteur. La capacité du fusible ou du disjoncteur devrait être égale à la demande de courant maximale (ampères) inscrite sur l'appareil, mais ne pas dépasser le niveau immédiatement supérieur des capacités standard des fusibles ou du disjoncteur. La demande de courant maximale de l'appareil est spécifiée sur la plaque signalétique, située au fond de la table de cuisson.

B. RACCORDER LA TABLE DE CUISSON UNIQUEMENT AVEC DES FILS EN CUIVRE.

C. La capacité de transfert de courant des fils et des connexions doit satisfaire aux dispositions du Code électrique national ANSI/NFPA 70 - édition la plus récente**, ou du Code canadien des installations électriques C22.1-1982 et C22.2 n° 01982 (ou édition la plus récente)***, et aux dispositions des codes et règlements locaux.

On peut obtenir des exemplaires des normes mentionnées auprès de :

**National Fire Protection Association
Batterymarch Park
Quincy, Massachusetts 02269

***Association canadienne de normalisation/CSA
178 Rexdale Boulevard
Rexdale (Toronto), Ontario M9W 1R3

D. On devrait connecter l'appareil directement au coupe-circuit protégé par le fusible ou au disjoncteur, par l'intermédiaire d'un câble blindé flexible ou d'un câble constitué de fils en cuivre, à gaine non métallique. Le câble blindé flexible connecté à l'appareil devrait être connecté directement à la boîte de connexion.

E. Laisser une section de câble électrique suffisamment longue entre la boîte de connexion et l'appareil pour qu'il soit possible de déplacer l'appareil si des travaux d'entretien sont nécessaires.
Ne pas couper le conduit.

F. On doit installer un connecteur de conduit (homologation ACNOR ou UL) à chaque extrémité du câble d'alimentation électrique au niveau de la boîte de connexion et de l'appareil.

Raccordement électrique

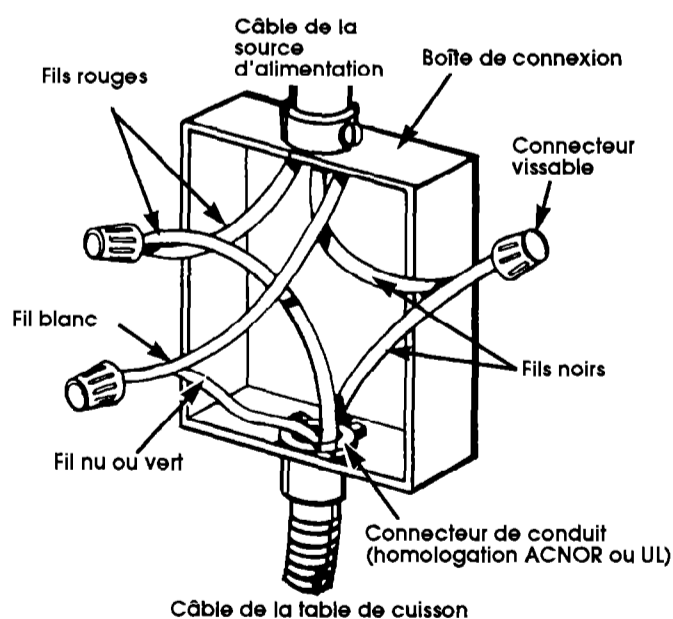
⚠️ AVERTISSEMENT

Risque de choc électrique

- Cet appareil doit être électriquement relié à la terre.
 - Cet appareil doit être connecté à un câblage métallique permanent relié à la terre; ou un conducteur de liaison à la terre doit être connecté à la borne de liaison à la terre ou au fil de liaison à la terre de l'appareil.
 - Interrompre l'alimentation électrique au niveau de la boîte de connexion avant d'effectuer les raccordements du câblage électrique.
 - Ne pas connecter la source d'alimentation électrique avant que l'appareil ait été relié à la terre de manière permanente.
- Le non-respect de ces instructions peut susciter un choc électrique, de graves blessures ou un accident mortel.

Cet appareil comporte un fil de liaison à la terre vert ou nu, connecté au châssis. Connecter le câble de l'appareil à la boîte de connexion par l'intermédiaire d'un connecteur de conduit (homologation UL). Réaliser l'ensemble du raccordement électrique conformément aux dispositions des codes et règlements locaux.

A. Lorsque les codes locaux permettent le raccordement du conducteur de liaison à la terre de la caisse au fil neutre (blanc) de la boîte de connexion :

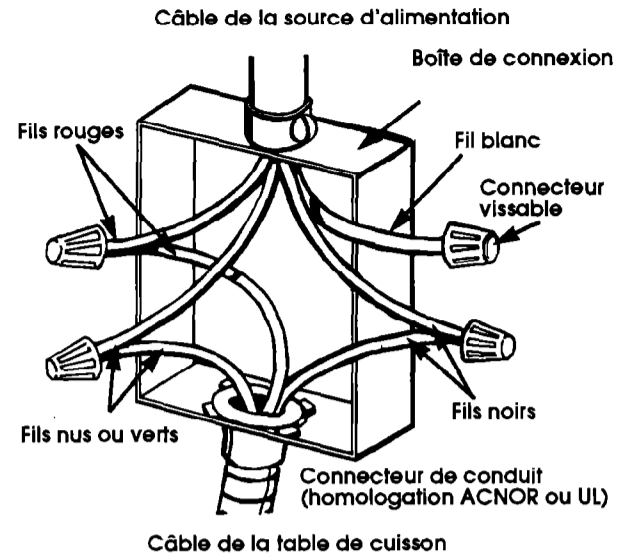


Fil neutre relié à la terre

Figure 1

1. Interrompre l'alimentation électrique.
2. Connecter le câble blindé flexible de la table de cuisson à la boîte de connexion, à l'aide d'un connecteur de conduit (homologation ACNOR ou UL). Serrer les vis sur le connecteur de conduit.
3. Connecter ensemble le fil vert (ou nu) du câble de l'appareil et le fil neutre (blanc) de la boîte de connexion.
4. Connecter ensemble les deux fils noirs; connecter ensuite ensemble les deux fils rouges avec les connecteurs vissables (voir Figure 1).

B. Lorsque les codes locaux ne permettent pas le raccordement du conducteur de liaison à la terre de la caisse au fil neutre (blanc) de la boîte de connexion :



Fil neutre pas relié à la terre

Figure 2

1. Interrompre l'alimentation électrique.
2. Connecter le câble blindé flexible de la table de cuisson à la boîte de connexion, à l'aide d'un connecteur de conduit (homologation ACNOR ou UL). Serrer les vis sur le connecteur de conduit.
3. Connecter ensemble les deux fils noirs; connecter ensuite ensemble les deux fils rouges avec les connecteurs vissables (voir Figure 2).
4. Connecter ensemble le fil vert (ou nu) du câble de l'appareil et le fil relié à la terre de la boîte de connexion ou tout autre connecteur relié à la terre.
5. Placer un connecteur vissable à l'extrémité du fil blanc.
6. Vérifier auprès d'un électricien qualifié que la table de cuisson est convenablement reliée à la terre.
7. Pour la liaison à la terre, ne pas utiliser une canalisation de gaz ou une tuyauterie d'eau chaude. Ne pas raccorder l'appareil au circuit électrique avant qu'il ait été relié à la terre d'une manière permanente.

Commencer maintenant...

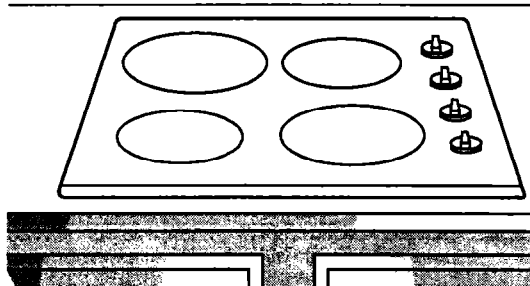
avec la table de cuisson dans la cuisine.

⚠ MISE EN GARDE

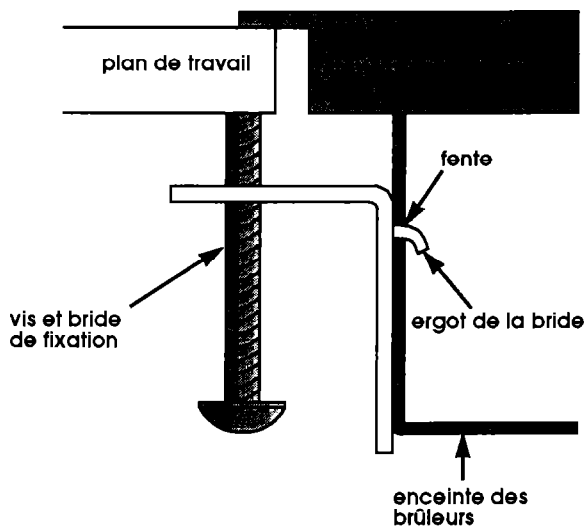
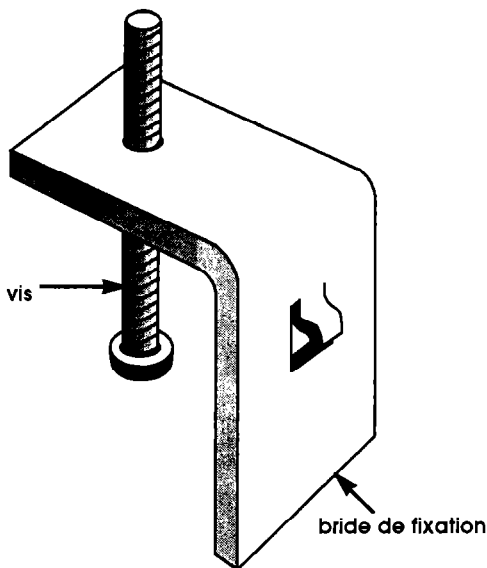
Risque de dommages matériels

Pour modifier la position de la table de cuisson dans l'ouverture découpée dans le plan de travail, soulever l'ensemble de la table de cuisson.

Le non-respect de cette instruction peut causer des éraflures au plan de travail.



1. Insérer la table de cuisson dans l'ouverture découpée dans le plan de travail et la centrer. Veiller à ce que le bord avant de la table de cuisson soit parallèle au bord avant du plan de travail. Vérifier que les spécifications de distance de séparation minimale sont satisfaites. Si la table de cuisson n'est pas correctement positionnée, soulever l'ensemble de la table de cuisson pour l'extraire de l'ouverture, afin d'effectuer les ajustements nécessaires.



2. Insérer l'ergot d'une bride dans chaque ouverture située sur les côtés de l'enceinte des brûleurs.
Remarque : Dans le cas de l'installation de la table de cuisson au-dessus d'un four encastré dans un placard inférieur, **ne pas** fixer la table de cuisson au plan de travail à l'aide de brides. Il sera alors facile d'extraire la table de cuisson si des travaux d'entretien sont nécessaires.

⚠ AVERTISSEMENT

Risque de blessures/dommages pour le produit

Ne pas serrer les vis excessivement. Un serrage excessif des vis peut susciter des blessures ou endommager la table de cuisson.

3. Pour fixer la table de cuisson au plan de travail, serrer d'abord chaque vis à la main, puis utiliser un tournevis pour serrer chaque vis de 1 à 1 1/2 tour de plus. Ne pas serrer les vis excessivement.

4. Exécuter les raccordements électriques. (Pour les détails, voir les sections "Spécifications de l'installation électrique" et "Raccordement électrique" au panneau E.)

5. Rétablir l'alimentation électrique.

⚠ AVERTISSEMENT

Risque de blessures

Ne pas toucher la surface de la table de cuisson. Les surfaces situées à proximité des éléments chauffants peuvent être chaudes.

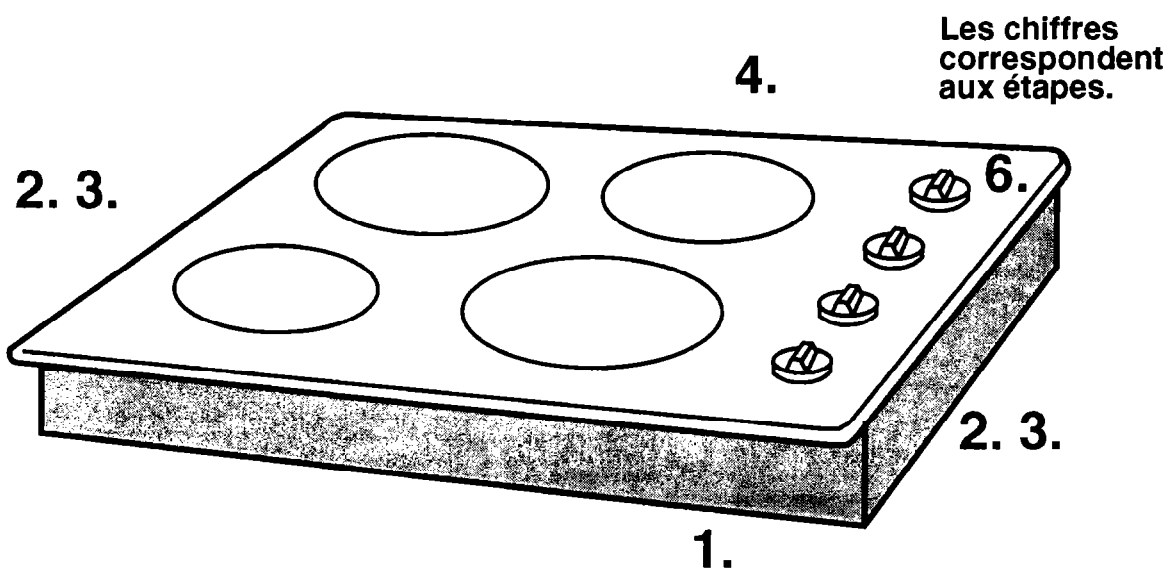
Le contact d'une table de cuisson chauffée peut provoquer de graves brûlures.

6. Tourner chaque bouton de commande à la position "HI". Vérifier le bon fonctionnement des éléments chauffants de la table de cuisson et des témoins lumineux.

Vous avez installé votre nouvelle table de cuisson Whirlpool. Lisez le Guide d'utilisation et d'entretien afin d'obtenir le meilleur rendement de votre nouvelle table de cuisson.

Félicitations!

Conservez les instructions d'installation et le guide. Grâce aux instructions, la réinstallation de votre table de cuisson dans une autre résidence sera aussi facile que la première fois.



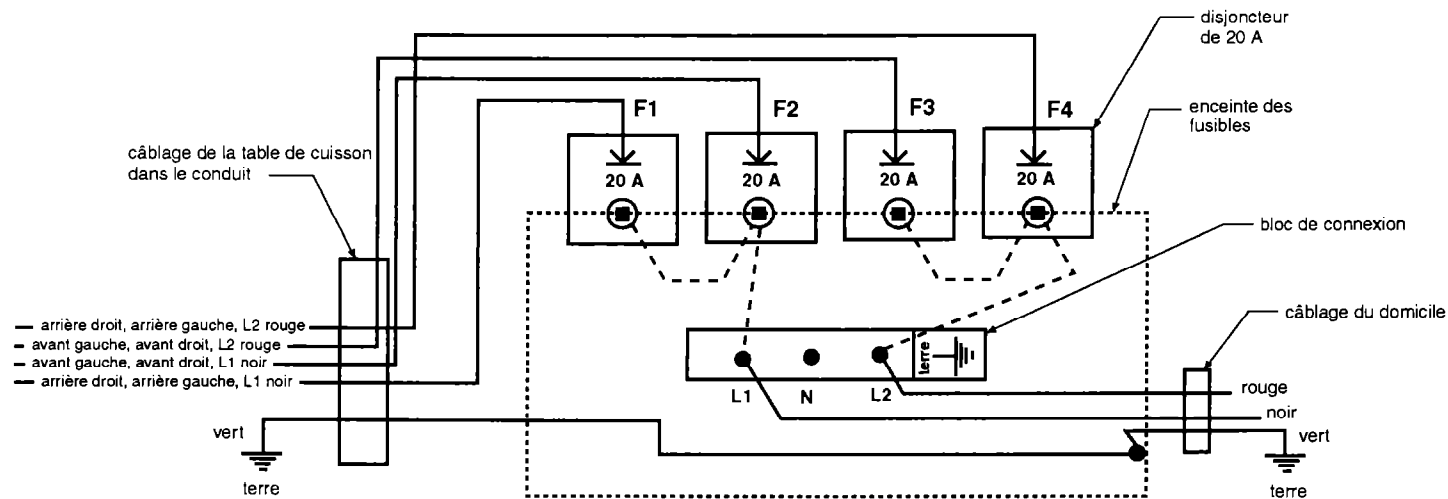
Si la table de cuisson ne fonctionne pas...

- Vérifier que le disjoncteur ne s'est pas ouvert ou que le fusible n'est pas grillé.
- Voir le Guide de diagnostic dans le Guide d'utilisation et d'entretien.

Remarque : Consulter le Guide d'utilisation et d'entretien pour les instructions de fonctionnement et de nettoyage.

Si des réparations sont nécessaires...

Advenant que l'appareil nécessite des réparations, contacter la succursale de service Procare la plus proche. Consulter la liste dans le Guide d'utilisation et d'entretien ou l'annuaire téléphonique.



*schéma de câblage
vue avant du disjoncteur*

↑
mise à la terre conforme aux dispositions du Code canadien des installations électriques et des codes locaux applicables.



Pièce n° 3188085 Rév. B
©1995 Whirlpool Corporation

Préparé par Whirlpool Corporation, Benton Harbor, Michigan 49022

Imprimé aux É.-U.