

CECI DOIT ÊTRE ENLEVÉ PAR LE CLIENT UNE FOIS L'INSTALLATION TERMINÉE

✓ LISTE DE VÉRIFICATION DE L'INSTALLATION

Portes

- Poignées bien fixées et serrées
- Joints de porte bien disposés contre la caisse sur tous les côtés
- Haut des portes bien aligné sur la largeur

Mise à niveau

- Réfrigérateur de niveau, latéralement et incliné de 6 mm (1/4 po) à l'arrière/avant
- La grille de protection est correctement fixée au réfrigérateur
- La caisse repose de façon sûre aux quatre coins

Alimentation électrique

- Circuit sous tension
- Réfrigérateur branché

Machine à glaçons

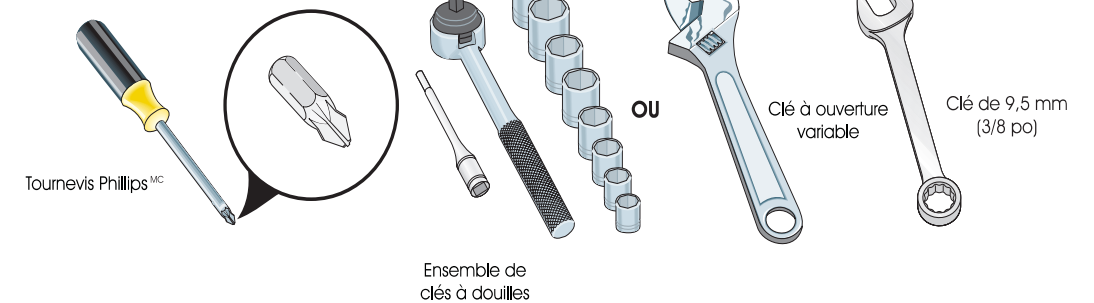
- Arrivée d'eau de la maison raccordée au réfrigérateur
- Raccords d'eau et d'électricité correctement installés au niveau de la porte
- Aucune fuite d'eau au niveau de toutes les connexions – à revérifier dans 24 heures
- La machine à glaçons est à la position «ON» (MARCHE)
- Le distributeur d'eau et de glaçons fonctionne correctement
- Le filtre avant doit être en affleurement avec le logement à filtre (sur certains modèles)

Vérifications finales

- Matériau de conditionnement enlevé
- Réglage des commandes des compartiments congélateur et réfrigérateur
- Réglage des commandes de l'humidité dans les bacs à légumes
- Carte d'enregistrement envoyée

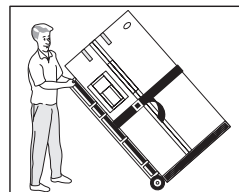
Consulter le guide d'utilisation et d'entretien pour de plus amples renseignements sur ce réfrigérateur.

Outils nécessaires :

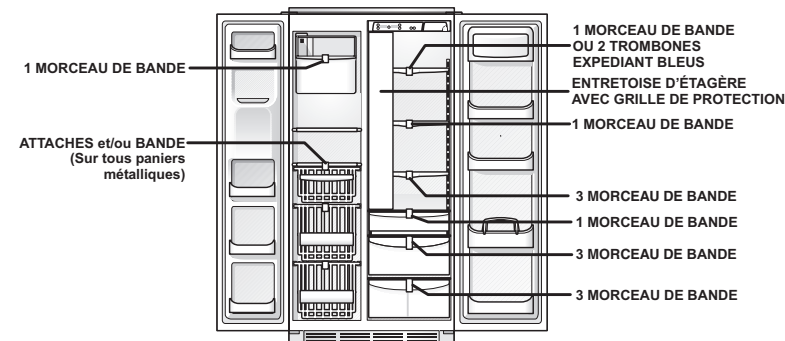


1 MANUTENTION

- Charger le réfrigérateur par le côté de la caisse seulement.
- Ne pas passer les courroies de retenue par-dessus les poignées.
- Ne pas serrer excessivement les courroies de retenue.
- Ne jamais se servir des poignées du réfrigérateur pour déplacer celui-ci.
- Retirer le ruban adhésif des portes seulement après avoir mis l'appareil en place.

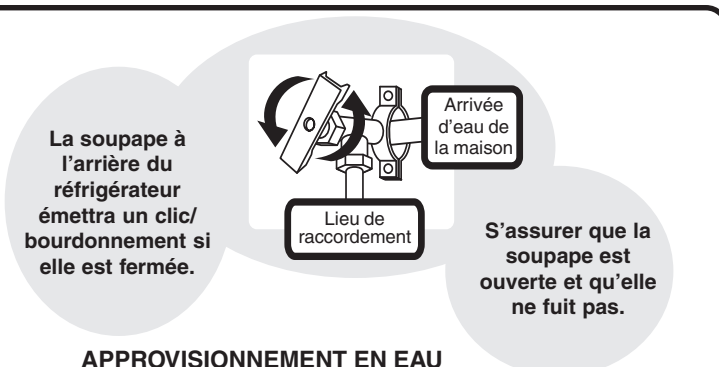
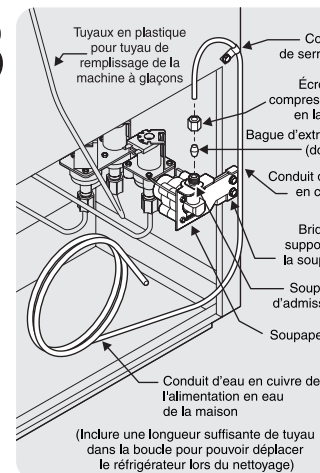


2 MATÉRIAU DE CONDITIONNEMENT



Enlever du matériau de conditionnement.
 (Les caractéristiques peuvent être différentes selon le modèle.)

3



Faire le raccordement à l'arrivée d'eau – vérifier qu'il n'y a pas de fuite. **Mettre la machine à glaçons à «OFF» (ARRÊT) si le raccordement à l'arrivée d'eau n'est pas fait immédiatement. Le raccordement à un système à osmose inverse n'est pas recommandé.**

4 Dégagements nécessaires pour l'installation

Laisser les dégagements suivants pour faciliter l'installation et permettre une bonne circulation d'air et donner de l'espace pour les connexions électriques et de plomberie :

- Côtés et dessus...1 cm (3/8 po)
- Arrière.....2,5 cm (1 po)

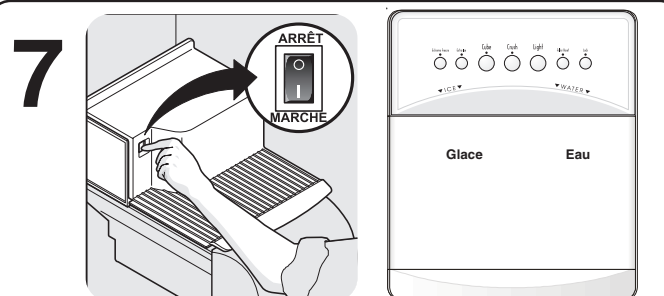
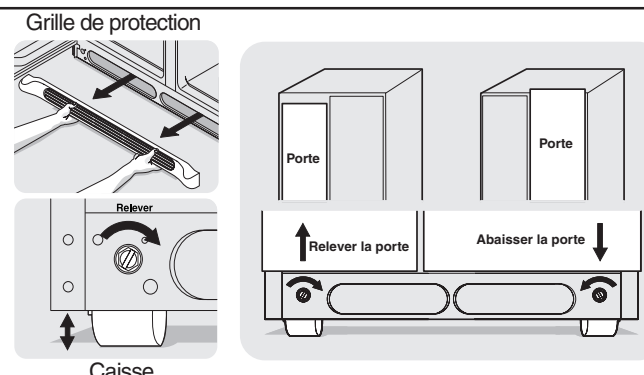
REMARQUE : Si vous installez votre réfrigérateur à côté d'un mur, laissez un espace d'au moins 1,3 cm (1/2 po) entre les charnières et le mur afin de permettre à la porte de s'ouvrir.

5 RÉGLAGE ET MISE À NIVEAU

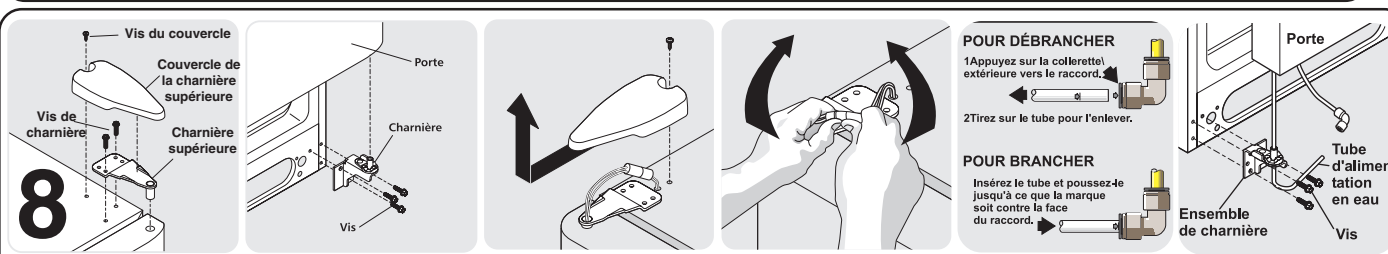
Les quatre coins du réfrigérateur doivent reposer fermement sur un plancher solide. Votre réfrigérateur possède des roulettes réglables pour la mise à niveau et le réglage des portes.

Pour mettre la caisse à niveau ou modifier la hauteur des portes :

1. Enlever la grille de protection.
2. Utiliser un tournevis, une clé de 3/8 po ou un tourne-écrou pour régler les roulettes. Pour relever la caisse ou la porte, tourner la vis vers la droite. Pour abaisser la caisse ou la porte, tourner la vis vers la gauche.



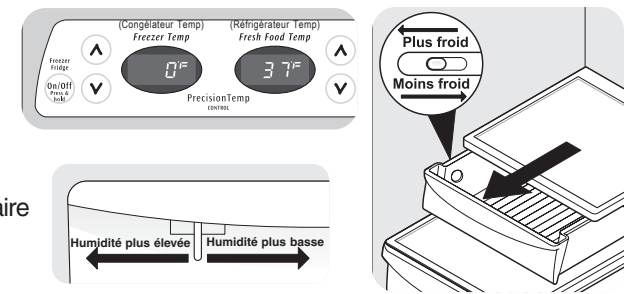
S'assurer que la machine à glaçons est à la position «ON» (MARCHE). Vérifier que le distributeur d'eau et de glaçons fonctionne correctement. (Voir les caractéristiques du distributeur automatique d'eau et de glaçons dans le guide d'utilisation et d'entretien.)



S'il faut enlever les portes pour emménager le réfrigérateur, consulter les instructions sur l'enlèvement des portes dans le guide d'utilisation et d'entretien.

6 Commandes

Lorsque le réglage des commandes est changé, attendre 24 heures pour que la température se stabilise avant de faire d'autres nouveaux changements.



9 ✓ Consultez la section «Bruits d'utilisation et aspects visuels normaux» dans le guide d'utilisation et d'entretien afin de comprendre les bruits qui peuvent se faire entendre lors du fonctionnement du réfrigérateur.

- ✓ Veuillez lire attentivement tout le guide d'utilisation et d'entretien afin de connaître les instructions et les consignes importantes sur la sécurité et pour se familiariser avec le nouveau réfrigérateur.
- ✓ Envoyez la carte d'enregistrement pour que le réfrigérateur soit inscrit.
- ✓ Félicitations! Voilà, vous pouvez maintenant profiter de ce réfrigérateur.

SI VOUS N'ÊTES PAS SATISFAIT DE L'INSTALLATION DU RÉFRIGÉRATEUR, VEUILLEZ APPELER LE MAGASIN OÙ IL A ÉTÉ ACQUIS.