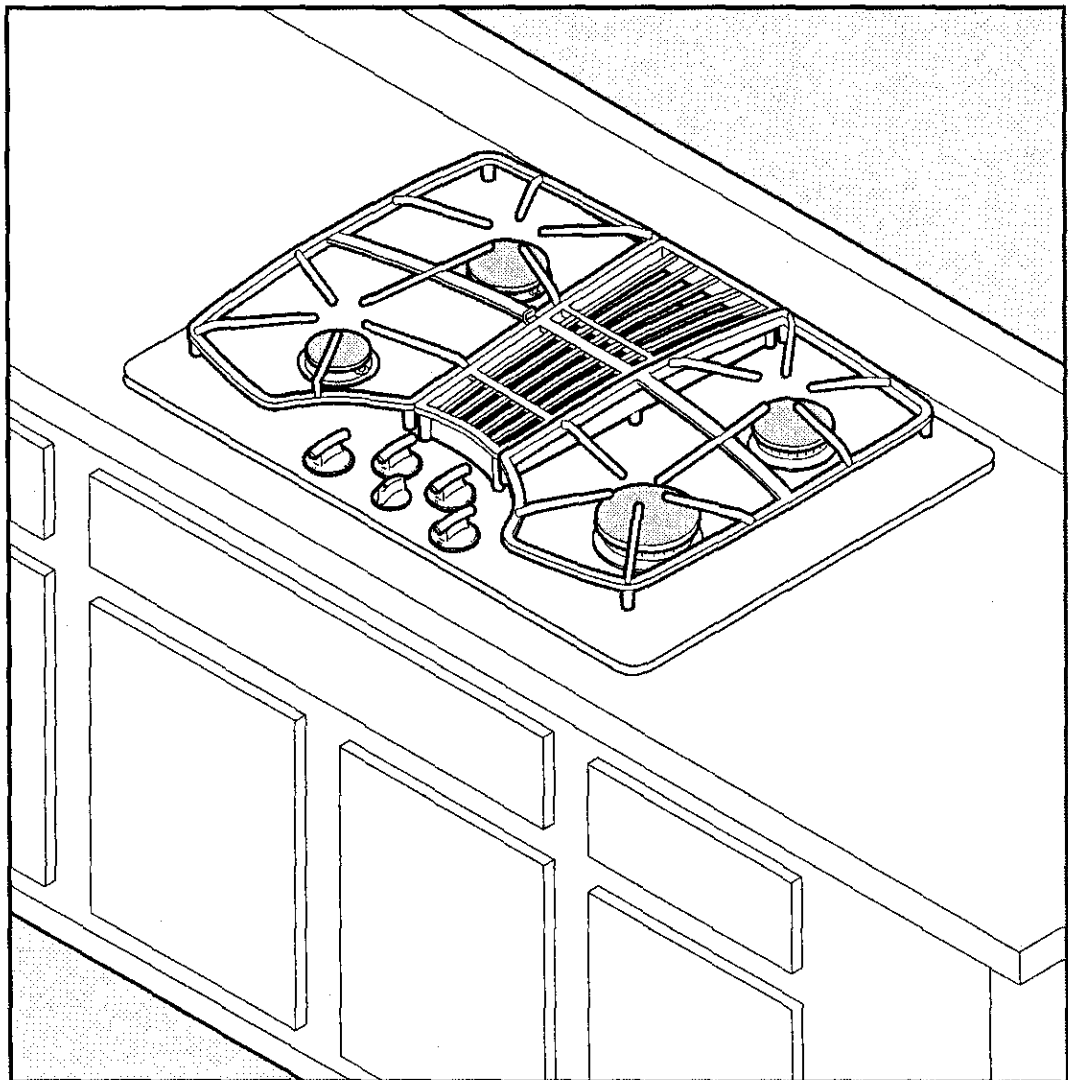


Installation Instructions



Instructions d'installation/Instrucciones de Instalación

Sealed Gas Cooktop/Table de cuisson avec brûleurs à gaz scellés/
Cubierta sellada a gas

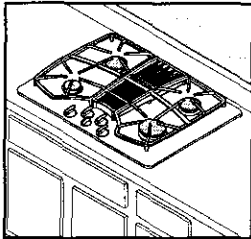


INSTALLER: Leave these instructions with the appliance./**INSTALLATEUR :** Laissez ces instructions avec l'appareil./
INSTALADOR: Deje estas instrucciones con el electrodoméstico.

Printed in USA

©2005 Maytag Corporation

8101P653-60



Installation Instructions

Sealed Glass Cooktop

PLEASE KEEP THIS MANUAL FOR FUTURE REFERENCE

- This manual is intended to assist in the initial installation and adjustments of the range.
- Only qualified personnel should install or service this range.
 - Read "Safety Instructions" in Use & Care book before using range.
 - Improper installation, adjustment, alteration, service, maintenance or use of range can result in serious injury or property damage.

INSTALLATION OF APPLIANCE

CAUTION

Warranty is void on Jenn-Air equipment installed other than as recommended by manufacturer.

The installation of this appliance must conform with local codes or, in the absence of local codes or, in the absence of local codes, with the National Fuel Gas Code, ANSI Z223.1-Latest Edition, or, in Canada, CAN/CSA-B149 Installation Code, Latest Edition.

This appliance, when installed, must be electrically grounded in accordance with local codes or, in the absence of local codes, with the National Electrical Code ANSI/NFPA No. 70-Latest Edition, or, in Canada, current CSA Standard C22.1 Canadian Electrical Code, Part 1.

Follow accompanying ducting instructions carefully. This appliance is designed to always be vented outdoors. The Countertop Cutout, Cabinet Front Cutout and Duct Opening should be prepared according to the illustration in the instructions given.

Locate appliance away from combustible materials such as window curtains or wall decorations.

In The Commonwealth of Massachusetts:

This product must be installed by a licensed plumber or gas fitter when installed within the Commonwealth of Massachusetts.

A "T" handle type manual gas valve must be installed in the gas supply line to this appliance.

A flexible gas connector, when used, must not exceed a length of three (3) feet/36 inches.

CAUTION

Never cover control knobs or surrounding control surface with utensils, towels, or other objects. Never obstruct free air passage past the control knobs. The knob openings have been sized to properly control air entry to the interior of the appliance during operation.

CAUTION

NEVER USE A METAL BLADE TO PRY KNOB OFF. IF KNOB CANNOT BE EASILY REMOVED, TUCK THE FOLDS OF A CLOTH DISHTOWEL UNDER THE KNOB AND PULL THE TOWEL UPWARD WITH STEADY, EVEN PRESSURE.

CONNECTING APPLIANCE TO GAS SUPPLY

A QUALIFIED SERVICEMAN OR GAS APPLIANCE INSTALLER MUST MAKE THE GAS SUPPLY CONNECTION.

Leak testing of the appliance shall be conducted by the installer according to the instructions given.

Gas supply piping MUST conform to all local, municipal and state building codes and local utility regulations.

NOTE: In Canada, gas utilization codes prohibit use of street elbows. Use standard pipe elbows and make modification to these instructions as necessary.

All supply piping, except as noted, should use common National Pipe Thread (N.P.T.). For all pipe connections use an approved pipe joint compound resistant to the action of LP gas.

This appliance is designed for use with the appliance gas pressure regulator supplied with this appliance. It must be installed in the gas line ahead of the gas manifold entrance. It is preset for use with natural gas and must be converted, as described in the instructions given, for use with LP (propane) gas.

A GAS SHUT-OFF VALVE SHOULD BE PUT IN AN ACCESSIBLE LOCATION IN THE SUPPLY LINE AHEAD OF THE RANGE, FOR TURNING ON AND TURNING OFF GAS SUPPLY.

WARNING

Gas leaks may occur in your system and result in a dangerous situation. Gas leaks may not be detected by smell alone. Gas suppliers recommend you purchase and install an UL approved gas detector. Install and use in accordance with manufacturer's instructions.

IMPORTANT

CHECK FOR GAS LEAKS!

Never test for gas leaks with an open flame. Apply a non-corrosive leak detection fluid to all joints and fittings in the gas connection between the supply line shut-off valve and the range. Include gas fittings and joints in the range if connections were disturbed during installation. Bubbles appearing around fittings and connections will indicate a leak. If a leak appears, turn off supply the gas shut-off valve, tighten connections, turn-on the gas supply line and retest for leaks. When leak check is complete, wipe off all residue.

CONNECTING APPLIANCE TO GAS SUPPLY (CONT)

Check Pressure of House Piping System

1. The appliance and its individual shut-off valve must be disconnected from the gas supply piping system during any pressure testing of that system at test pressures in excess of 1/2 lb./sq. in. (3.5 kPa) (13.8 in. water column).
2. The appliance must be isolated from the gas supply piping system by closing its individual manual shut-off valve during any pressure testing of the gas supply piping system at test pressures equal to or less than 1/2 lb./sq. in. (3.5 kPa) (13.8 in. water column).

This appliance is designed to operate at a pressure of 5 inches of water column on natural gas or, if converted for use with LP gas (propane or butane), 10 inches water column.

Insure this appliance is adjusted for the type of gas supplied to it and that the gas supply pressure to the appliance regulator is within the proper pressure range.

This appliance was adjusted at the factory for use with natural gas. If, at any time, this appliance is to be used with a different type of gas, all of the conversion adjustments described in the instructions given must be made by a qualified service technician before attempting to operate the cooktop on that gas. Natural gas should be supplied to the appliance pressure regulator at a line pressure between 6 and 14 inches of water column or, if converted for LP gas, between 11 and 14 inches.

NOTE: Save all parts removed during conversion.

WARNING

ELECTRICAL POWER AND GAS MUST BE TURNED OFF PRIOR TO CONVERSION.

ELECTRICAL WIRING INFORMATION

This appliance is equipped with a three-prong grounded type power cord. A grounded outlet must be provided. It is recommended that the outlet be located as illustrated in the instructions.

If the outlet is to be mounted in either a left or right adjacent cabinet, a clearance hole (1-1/2" - 3.18 cm) must be provided in the dividing wall between the cabinets. NOTE: The free length of the appliance's power cord is approximately 46 inches. In planning the location of the clearance hole and outlet, the cord's length should be considered.

WARNING

THIS APPLIANCE MUST BE DISCONNECTED FROM ITS ELECTRICAL SUPPLY AT THE WALL RECEPTACLE BEFORE SERVICING THE APPLIANCE.

NOTE: User may experience some occasional circuit tripping if Ground Fault Circuit Interrupter (GFCI) outlet or breaker is in use.

HOW TO REMOVE RANGE FOR SERVICING

Follow these procedures to remove appliance for servicing:

1. Slide range forward to disengage range from the anti-tip bracket.
2. Shut off gas supply to appliance.
3. Disconnect electrical supply to appliance, if equipped.
4. Disconnect gas supply tubing to appliance.
5. Reverse procedure to reinstall. If gas line has been disconnected, check for gas leaks after reconnection.
6. To prevent range from accidentally tipping, range must be secured to the floor by sliding rear leveling leg into the anti-tip bracket.

NOTE: A qualified service should disconnect and reconnect the gas supply. The service MUST follow installation instructions provided with the gas appliance connector and the warning label attached to the connector.

SERVICE-PARTS INFORMATION

When your range requires service or replacement parts, contact your dealer or authorized service agency. Please give the complete model and serial number of the range which is located on the flip-up plate at the rear of upper left-hand corner or center of backguard.

Your range may not be equipped with some of the features referred to in this manual.

WARNING

If the line pressure supplying the appliance pressure regulator exceeds 14" W.C. (any gas), the external regulator must be installed in the gas line ahead of the appliance regulator to reduce the pressure to no more than 14" W.C. Failure to do this can result in malfunction and damage to the appliance.

IMPORTANT

Never tighten appliance regulator to more than 35 ft.-lbs of torque. Always use an approved pipe joint compound resistant to the action of LP gas.

WARNING

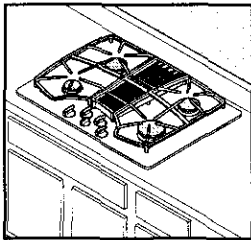
Propane conversion is to be performed by a JENN-AIR AUTHORIZED SERVICER (or other qualified agency) in accordance with the manufacturer's instructions and all codes and requirements of the authority having jurisdiction. Failure to follow instructions could result in serious injury or property damage. The qualified agency performing this work assumes responsibility for this conversion.

WARNING

Electrical Grounding Instructions—This appliance is equipped with a (three-pronged) grounding plug for your protection against shock hazard and should be plugged directly into a properly grounded receptacle. Do not cut or remove the grounding plug from this plug.

WARNING

DISCONNECT ELECTRICAL SUPPLY BEFORE SERVICING THE APPLIANCE.



Instructions d'installation

Table de cuisson avec brûleurs à gaz scellés

VEUILLEZ CONSERVER CE MANUEL POUR CONSULTATION ULTÉRIEURE

Ce manuel est prévu pour vous aider dans l'installation et les réglages de la cuisinière.

- Seul du personnel qualifié doit installer ou faire l'entretien de cette cuisinière.
- Lisez les « instructions de sécurité » dans le guide d'utilisation et d'entretien avant d'utiliser la cuisinière.
- Une installation, des réglages, des modifications, une utilisation ou un entretien, effectués de façon inappropriée, peuvent entraîner de graves blessures ou des dégâts matériels.

INSTALLATION DE L'APPAREIL

ATTENTION

La garantie sera annulée sur tout matériel JENN-AIR dont la mise en service a été effectuée différemment de la façon recommandée par le fabricant.

La mise en service de cet appareil doit être conforme aux codes locaux ou, en l'absence de tels codes, avec la norme ANSI Z223.1, dernière édition du National Fuel Gas Code américain ou du CODE DES INSTALLATIONS B149 CANIACS en vigueur.

Cet appareil, une fois installé, doit être correctement mis à la terre selon les codes locaux ou bien conformément à la norme ANSI/NFPA n° 70 - dernière édition du National Electrical Code, ou, au Canada à la norme en vigueur CSA - C22.1 du Code canadien de l'électricité, Partie 1.

Suivez attentivement les instructions suivantes sur la pose de conduites. De par sa conception, cet appareil doit toujours être aéré vers l'extérieur. La découpe dans le plan de travail et le devant des armoires de cuisine, et l'ouverture pour conduit doivent être préparés selon l'illustration fournie avec les instructions.

Placez l'appareil dans un endroit à l'écart de matériaux combustibles comme rideaux ou décorations murales.

Dans le Commonwealth de Massachusetts:

Ce produit doit être mis en service par un plombier ou un technicien d'installation au gaz détenteur d'une licence valide émise dans le Commonwealth de Massachusetts.

Un robinet d'arrêt de gaz manuel de type à poignée en "T" doit être posé sur la conduite de gaz de cet appareil.

Quand un raccord flexible de gaz est utilisé, il ne doit pas excéder une longueur de trois (3) pieds / 90 pouces (91,4 cm).

ATTENTION

Ne touchez jamais les boutons de commande ou les surfaces aux alentours des commandes avec des vêtements, torches ou autres objets. Évitez aussi le mouvement d'air au-delà des boutons de commande. La diminution des ouvertures des boutons de commande est prévue afin de permettre une admission d'air appropriée vers l'intérieur de l'appareil à marche.

ATTENTION

NE JAMAIS UTILISER DE LAME MÉTALLIQUE POUR FAIRE LEVER SUR LE BOUTON POUR LE LEVER. SI LE BOUTON NE SE LÈVE PAS FACILEMENT, GLISSEZ UN LINGE À VASELLE PLIE SOUS LE BOUTON ET TIREZ LE LINGE À VASELLE VERS LE HAUT EN EXERCANT UNE PRESSION RÉGULIÈRE ET UNIFORME.

RACCORDEMENT DE L'APPAREIL À L'ALIMENTATION EN GAZ

LE RACCORDEMENT AU GAZ DOIT ÊTRE EFFECTUÉ PAR UN TECHNICIEN QUALIFIÉ OU PAR UN INSTALLATEUR MAPPABLES À GAZ.

La vérification de l'absence de fuites sera effectuée par l'installateur conformément aux directives fournies.

Les conduites de gaz DOIVENT être conformes à tous les codes du bâtiment locaux, municipaux et provinciaux, ainsi qu'aux règlements des services publics locaux.

REMARQUE : Au Canada, le code d'utilisation du gaz interdit les coudes malle-formable. Utilisez un coude standard et modifiez ces instructions en conséquence.

Toute la tuyauterie, sauf indication contraire, doit avoir un filetage NPT. Une pâte à joint approuvée, résistante à l'action du GPL, doit être utilisée dans tous les raccords de tuyau.

De par sa conception, cet appareil utilise un détendeur. Ce détendeur est fourni. Il doit être installé sur la canalisation de gaz en amont de l'entrée de la rampe d'alimentation en gaz. Il est préinstallé pour le gaz naturel et nécessite la conversion présentée dans les instructions fournies sur le fonctionnement au gaz propane (GPL).

UN ROBINET D'OUVRETTURE ET DE FERMETURE DU GAZ DOIT ÊTRE INSTALLÉ DANS UN ENDROIT FACILE D'ACCÈS SUR LA CANALISATION D'ALIMENTATION.

⚠ Avertissement

Une fuite de gaz pourrait survenir dans le système et susciter une situation dangereuse. L'odorant peut ne pas suffire pour détecter une fuite de gaz. Les fournisseurs de gaz recommandent l'installation d'un détecteur de gaz (homologation UL). Installer et utiliser le détecteur conformément aux instructions du fabricant.

IMPORTANT

CONTRÔLE - FUITES DE GAZ!

N'utilisez jamais une flamme nue pour voir s'il y a une fuite de gaz. Appliquez un liquide détecteur de fuite non corrosif sur tous les raccords de la conduite de gaz entre le robinet de la canalisation d'alimentation et la cuisinière. Ceci comprend toutes les connexions et les raccords de la cuisinière qui ont été perturbés lors de l'installation. L'apparition de bulles au niveau de ces raccords et connexions indique une fuite. S'il y a une fuite, fermez le robinet de l'alimentation en gaz, resserrés les connexions et refaites la vérification. Une fois le contrôle terminé, essayez les zones comportant des résidus.

RACCORDEMENT DE L'APPAREIL À L'ALIMENTATION EN GAZ (SUITE)

Vérifiez la pression dans les canalisations de la maison.

1. Lors de tout test de pressurisation à une pression relative supérieure à 1/2 lb/po² (3,5 kPa) 13,8 po à la colonne d'eau, il faut que l'appareil et son robinet d'arrêt individuel soient déconnectés de la canalisation de gaz.
2. Lors de tout test de pressurisation à une pression relative égale ou inférieure à 1/2 lb/po² (3,5 kPa) 13,8 po à la colonne d'eau, l'appareil doit être isolé de la canalisation de gaz en fermant son robinet d'arrêt manuel individuel.

Cet appareil est conçu pour un fonctionnement à une pression de 5 pouces à la colonne d'eau pour le gaz naturel ou s'il a été converti au GPL (propane ou butane), à une pression de 10 pouces à la colonne d'eau.

Assurez-vous que cet appareil est réglé pour le type de gaz qui l'alimente et que la pression de ce gaz au détendeur est à un niveau correspondant à la plage de pression appropriée.

Cet appareil a été ajusté à l'usine pour une alimentation en gaz naturel. Si, à un moment donné, un différent type de gaz est utilisé sur cet appareil, tous les réglages concernant la conversion, décrits dans les instructions, doivent être faits par un technicien qualifié avant d'utiliser la table de cuisson avec ce gaz. La pression du gaz naturel au détendeur doit être entre 6 à 14 pouces à la colonne d'eau. Si du GPL est utilisé, cette pression doit être entre 11 et 14 pouces.

Remarque : Conservez toutes les pièces retirées lors de la conversion.

⚠ Avertissement

FERMER LE GAZ ET L'ÉLECTRICITÉ AVANT DE PROCÉDER À LA CONVERSION.

INFORMATIONS SUR LE CÂBLAGE ÉLECTRIQUE

Cet appareil comporte un cordon électrique avec mise à la terre et une fiche à trois broches. Une prise de courant avec mise à la terre doit être fournie. Il est recommandé que cette prise soit disposée comme il est illustré dans les instructions.

Si la prise doit être installée dans le paroi de l'armoire de droite ou de gauche, il est nécessaire de prévoir un trou de dégagement (1-1/2 po - 3,8 cm) dans la cloison séparant les armoires. Remarque : La longueur utile du cordon de l'appareil est d'environ 40 pouces. Lors de la planification du trou de dégagement et de la prise, vous devez tenir compte de la longueur du cordon.

⚠ Avertissement

CET APPAREIL DOIT ÊTRE DÉBRANCHÉ DE LA PRISE MURALE AVANT TOUTE INTERVENTION DE SERVICE APRÈS-VENTE.

REMARQUE : Si un disjoncteur différentiel ou autre disjoncteur est utilisé, celui-ci peut se déclencher de temps à autre.

⚠ Avertissement

INSTRUCTIONS DE MISE À LA TERRE CET APPAREIL EST MUNI D'UNE FICHE À TROIS BROCHES AVEC MISE À LA TERRE POUR ASSURER LA PROTECTION CONTRE LES RISQUES D'ÉLECTROCUTION ET DOIT ÊTRE BRANCHÉ DIRECTEMENT DANS UNE PRISE DE COURANT CORRECTEMENT RELIÉE À LA TERRE. NE PAS ENLEVER NI COUPER LA BROCHE DE TERRE DE CETTE FICHE ÉLECTRIQUE.

COMMENT DÉPLACER LA CUISINIÈRE POUR PROCÉDER À L'ENTRETIEN

Méthode à suivre pour mettre l'appareil hors service :

1. Avancez la cuisinière pour le dégager de la bride antibasculement.
2. Fermez le robinet de l'alimentation en gaz.
3. Déconnectez l'alimentation électrique de l'appareil.
4. Débranchez le tuyau d'arrivée du gaz à l'appareil.
5. Faites ces étapes dans l'ordre inverse pour la réinstallation. Si la canalisation de gaz a été déconnectée, faites une vérification de fuites éventuelles, une fois que la canalisation est reconnectée.
6. Il faut que le pied arrière de la cuisinière soit enclenché dans la bride antibasculement pour que la cuisinière ne puisse basculer accidentellement.

REMARQUE : Un réparateur qualifié doit se charger du branchement ou du débranchement de l'alimentation en gaz. Le réparateur DOIT suivre toutes les instructions d'installation fournies avec le raccord de l'appareil à gaz et sur l'étiquette d'avertissement attachée au raccord.

INFORMATION SUR LES PIÈCES ET LE SERVICE APRÈS-VENTE

Lorsque des pièces de rechange ou de l'entretien/des réparations sont nécessaires pour votre cuisinière, contactez votre détaillant ou agence de service après-vente. Veuillez fournir les numéros de modèle et de série de la cuisinière au complet; ils se trouvent sur la plaque relevable à l'arrière du coin gauche supérieur ou au centre du dossier.

Votre cuisinière peut ne pas comporter certaines des caractéristiques mentionnées dans ce manuel.

⚠ Avertissement

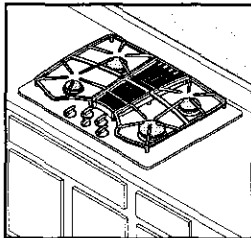
Si la pression de l'alimentation en gaz au détendeur est supérieure à 3,5 kPa (14 po de colonne d'eau), quel que soit le gaz, un détendeur externe doit être posé sur la conduite de gaz en amont du détendeur de l'appareil afin de réduire la pression à 3,5 kPa maximum, sinon l'appareil ne fonctionnera pas correctement et pourra se trouver endommagé.

IMPORTANT

Ne jamais serrer à plus de 47 N.m (35 pi-lb). Toujours utiliser une pâte à filetage résistante à l'action du gaz GPL sur les raccords.

⚠ Avertissement

La conversion au propane doit être effectuée par un prestataire de service agréé Jenn-Air (ou tout autre service qualifié conformément aux consignes du fabricant et à tous les codes et exigences de toutes autorités compétentes. La non-observation des consignes pourrait entraîner des blessures graves ou des dégâts. Le service qualifié qui effectue la conversion en assume l'entière responsabilité.



Instrucciones de Instalación

Cubierta sellada a gas

POR FAVOR GUARDE ESTE MANUAL PARA REFERENCIA FUTURA

Este manual está diseñado para asistirlo en la instalación y ajustes iniciales de la estufa.

- La instalación o reparación de esta estufa debe ser realizada únicamente por personal calificado.
- Lea las instrucciones de seguridad en la guía de uso y cuidado antes de usar la estufa.
- La instalación, ajuste, alteración, servicio, mantenimiento o uso inapropiados de la estufa puede resultar en lesiones graves o daños a la propiedad.

INSTALACIÓN DEL ELECTRODOMÉSTICO

PRECAUCIÓN

La garantía se anulará en equipos JENN-AIR que se instalen para otros usos que no sean los que recomienda el fabricante.

La instalación de este electrodoméstico debe estar en conformidad con los códigos locales, o en caso que no existan, con la última edición del Código Nacional de Gas Combustible ANSI Z223.1 o el CÓDIGO DE INSTALACIÓN actual CAN/CSA-B149.

Cuando se instale este electrodoméstico, se debe conectar a tierra de acuerdo con los códigos locales, o, en ausencia de ellos, con la última edición del Código Nacional de Electricidad ANSI/NFPA No.70. En Canadá, se debe instalar de acuerdo con la norma CSA vigente C22.1 del Código Canadiense de Electricidad, Parte 1.

Para instalar los conductos, siga cuidadosamente las instrucciones que se adjuntan. El diseño de este electrodoméstico requiere que cuente siempre con un conducto de ventilación conectado directamente al exterior. Las secciones a recortar de la chimenea y del frente del armario, y la abertura para el conducto de ventilación, se deben preparar de acuerdo a las ilustraciones que muestran las instrucciones.

Ubique el electrodoméstico lejos de todo material combustible, como cortinas o decoraciones.

En el Commonwealth de Massachusetts:
Este producto debe instalarse por un plomero o un instalador de gas certificado cuando está instalado dentro de la Commonwealth de Massachusetts.

Debe instalarse en el electrodoméstico una válvula de gas tipo "T" manual en la tubería del suministro de gas.

Cuando se utiliza un conector flexible de gas, no debe exceder una longitud de tres (3) pies o 30 pulgadas (91.4 cm).

PRECAUCIÓN

Nunca cubra las perillas de control ni la superficie circundante con utensilios, toallas u otros objetos. Nunca cubra el piso de aire más allá de las perillas de control. Las aberturas para las perillas se han dimensionado a fin de controlar correctamente la entrada de aire al interior del electrodoméstico durante el funcionamiento.

PRECAUCIÓN

¡NUNCA USE UNA HOJA METÁLICA PARA QUITAR LA PERILLA. SI ÉSTA NO SALE CON FACILIDAD, INTRODÚZCALA LOS PLIEGUES DE UNA TOALLA DE COCINA DEBAJO DE LA PERILLA Y TÍRE DE LA TOALLA HACIA ARRIBA CON PRESIÓN UNIFORME PARA SACARLA.

CONEXIÓN DE LA ESTUFA AL SUMINISTRO DE GAS

LA CONEXIÓN DEL SUMINISTRO DE GAS DEBE REALIZARLA UN TÉCNICO DE SERVICIO O UN INSTALADOR DE APARATOS DE GAS CALIFICADO.

El instalador debe realizar pruebas de fugas del aparato de acuerdo con las instrucciones proporcionadas.

Les conductes de gaz DOVENT être conformes à tous les codes du bâtiment locaux, municipaux et provinciaux, ainsi qu'aux règlements des services publics locaux.

REMARQUE : Au Canada, le code d'utilisation du gaz interdit les codes mélangés. Utiliser un code standard et modifier ces instructions en conséquence.

Todas las tuberías de gas, salvo indicación contraria, deben emplear roscado común N.P.T. (National Pipe Thread). Para conectar las tuberías, use un material sellante aprobado que restrinja la acción del gas LP.

El diseño de este electrodoméstico requiere el uso del regulador de presión provisto. Se debe instalar en la tubería de gas antes de la entrada del múltiple. Este electrodoméstico viene ajustado de la fábrica para gas natural. Para poder usarlo con gas LP (propano) hay que convertirlo siguiendo las instrucciones provistas.

PARA ABRIR Y CERRAR LA ENTRADA DE GAS, SE DEBE INSTALAR UNA VÁLVULA DE CIERRE EN LA TUBERÍA DE SUMINISTRO EN UN LUGAR ACCESIBLE POR DELANTE DE LA ESTUFA.

ADVERTENCIA

Puede ocurrir un escape de gas en su sistema y provocar una situación peligrosa. Los escapes de gas no pueden ser detectados por el olor solamente. Los proveedores de gas recomiendan que compra e instale un detector de gas aprobado por el laboratorio UL. Instale y desee de acuerdo con las instrucciones de fabricante.

IMPORTANTE

¡VERIFIQUE QUE NO HAYA ESCAPES DE GAS!

Nunca verifique los escapes con una llama abierta. Aplique un líquido de detección de escapes no combustible en todas las conexiones y todos los empalmes que haya entre la válvula de cierre y la estufa. Incluya las conexiones y los empalmes de gas de la estufa si las mismas se movieron durante la instalación. Si aparecen burbujitas alrededor de las conexiones y los empalmes, significa que hay un escape. Si hay un escape de gas, cierre la válvula de cierre de la tubería de gas, apriete las conexiones, abra la válvula y vuelva a realizar la prueba. Cuando termine la verificación, limpie el líquido residual con un paño.

CONEXIÓN DEL ELECTRODOMÉSTICO AL SUMINISTRO DE GAS (CONT)

Verifique la presión en la tubería del hogar

1. El electrodoméstico y su válvula individual de cierre deben permanecer desconectados de la tubería de suministro de gas durante las pruebas de presión del sistema. Siempre que la presión de prueba exceda los 3,5 kPa (1/2 psi o 13,8 pulg. c.d.a.).
2. El electrodoméstico se debe aislar de la tubería de suministro de gas cerrando la válvula individual de cierre manual durante las pruebas de presión de dicho sistema, siempre que la presión de prueba sea igual o inferior a 3,5 kPa (1/2 psi o 13,8 pulg. c.d.a.).

Este electrodoméstico ha sido diseñado para trabajar a una presión de 5 pulgadas de columna de agua cuando utiliza gas natural, o bien de 10 pulgadas de columna de agua cuando ha sido convertido a gas LP (propano o butano).

Asegúrese de calibrar el electrodoméstico de acuerdo al tipo de gas suministrado, y asegúrese también de que la presión del gas que llega al regulador se encuentre dentro del rango adecuado.

Este electrodoméstico ha sido calibrado en fábrica para que utilice gas natural. Si en algún momento desea usar este electrodoméstico con otro tipo de gas, antes de hacerlo, un técnico calificado deberá efectuar todos los ajustes de conversión que se describen en las instrucciones provistas. El gas natural que llega al regulador de presión del electrodoméstico se deberá suministrar a una presión de línea entre 8 y 14 pulgadas de columna de agua, o bien entre 11 a 14 pulgadas, si se ha convertido a gas LP.

Nota: Guarde todas las piezas que se han extraído durante la conversión.

ADVERTENCIA

EL SUMINISTRO ELÉCTRICO Y EL GAS DEBEN ESTAR APAGADOS ANTES DE REALIZAR LA CONVERSIÓN.

INFORMACIÓN PARA LA INSTALACIÓN ELÉCTRICA

El cable de alimentación de este electrodoméstico cuenta con un enchufe de tres patas, con conexión a tierra. Se debe proveer un tomacorriente con conexión a tierra. Se recomienda que el tomacorriente esté ubicado en la posición que se muestra en las instrucciones.

Si tiene que instalar el tomacorriente en un armario adyacente, ya sea a la izquierda o a la derecha, debe dejar un espacio libre de 3,18 cm (1,5 pulgadas) en la pared divisoria que separa los armarios. Nota: El cable de alimentación del electrodoméstico tiene una longitud libre de aproximadamente 48 pulgadas. Tenga en cuenta la longitud del cable cuando planifique la ubicación del artículo y del tomacorriente.

ADVERTENCIA

ESTE ELECTRODOMÉSTICO DEBE ESTAR DESCONECTADO DEL SUMINISTRO ELÉCTRICO EN EL RECEPTÁCULO DE LA PARED ANTES DE DARLE SERVICIO A LA UNIDAD.

NOTA: El circuito puede disparar el disyuntor ocasionalmente si se está usando un tomacorriente o disyuntor de interrupción del circuito por falta de conexión a tierra (GFCI).

ADVERTENCIA

Si la presión de la tubería que surta al regulador de presión sobrepasa las 14" de columna de agua (con cualquier gas), deberá instalarse un regulador externo en la tubería de gas antes del regulador para reducir la presión a no más de 14" de columna de agua. No hacer esto podría causar un mal funcionamiento y daños a la unidad.

IMPORTANTE

Nunca apriete a una torsión mayor de 35 pies-libras. Siempre use un compuesto de uniones de tubería aprobado que sea resistente a la acción del gas LP.

ADVERTENCIA

La conversión al gas propano debe realizarla un TÉCNICO AUTORIZADO DE SERVICIO DE JENN-AIR (u otra agencia calificada) de acuerdo con las instrucciones del fabricante y todos los códigos y requisitos de las autoridades que tengan jurisdicción. No seguir las instrucciones podría causar lesiones graves o daños materiales. La agencia calificada que realice el trabajo asumirá la responsabilidad de esta conversión.

ADVERTENCIA

INSTRUCCIONES DE CONEXIÓN A TIERRA ESTE APARATO ESTÁ EQUIPADO CON UNA CLAVIJA DE CONEXIÓN A TIERRA DE TRES PUNTAS PARA SU PROTECCIÓN CONTRA EL PELIGRO DE DESCARGAS ELÉCTRICAS Y DEBE CONECTARSE DIRECTAMENTE EN UN RECEPTÁCULO APROPIADAMENTE CONECTADO A TIERRA. NO CORTE NI LE quite la punta de tierra a la clavija.

DESINSTALACIÓN DE LA ESTUFA PARA SERVICIO

Cuando tenga que desinstalar el electrodoméstico para repararlo, siga los procedimientos siguientes:

ADVERTENCIA

DESCONECTE EL ELECTRODOMÉSTICO DEL SUMINISTRO ELÉCTRICO ANTES DE REPARARLO.

1. Deslice la estufa hacia adelante para desengancharla del soporte antivuelco.
2. Cierre la entrada de gas a la estufa.
3. Desconecte la estufa del suministro de electricidad, si lo tiene.
4. Desconecte la estufa de la tubería de suministro de gas.
5. Invertir el proceso para volver a instalarla. Si se ha tenido que desconectar la tubería de gas, verifique que no haya escapes de gas después de volver a conectarla.
6. Para evitar que la estufa se vuelque accidentalmente, debe asegurarla al piso haciendo deslizar el tornillo nivelador trasero hasta calzarlo en el soporte antivuelco.

NOTA: La desconexión y reconexión del suministro de gas debe ser realizada por un técnico calificado. El técnico DEBE seguir las instrucciones de instalación proporcionadas con el conector del electrodoméstico a gas y en la etiqueta de advertencia que presenta el conector.

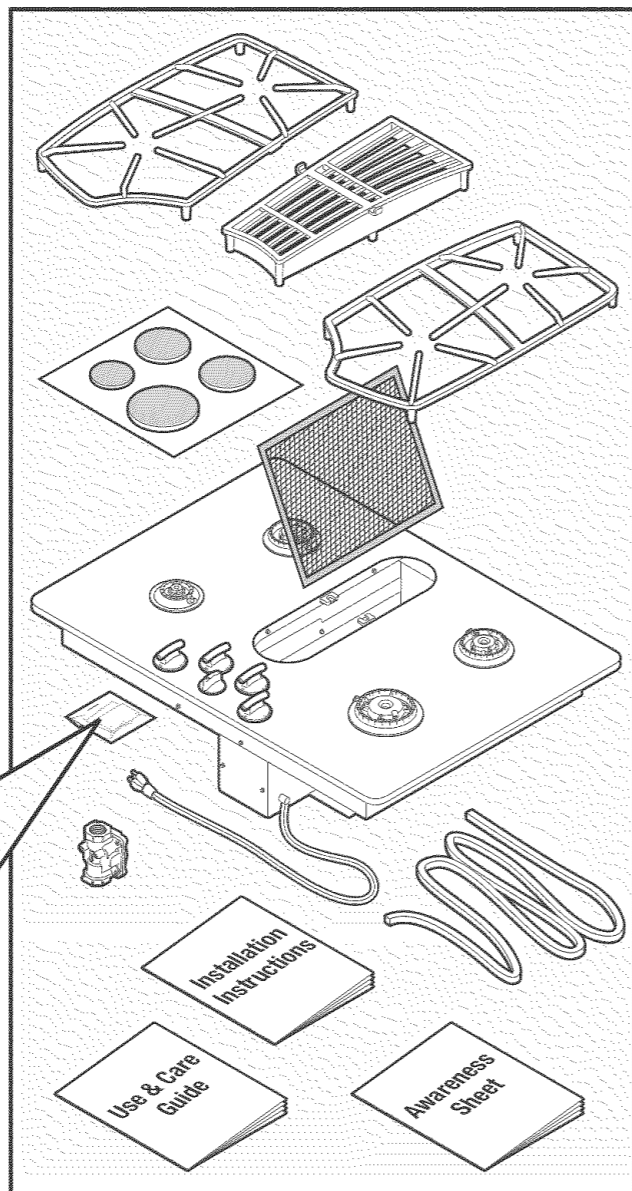
INFORMACIÓN SOBRE LOS REPUESTOS:

Cuando su estufa requiera reparación o piezas de repuesto, póngase en contacto con su distribuidor o agencia de servicio autorizado. Indique los números completos de modelo y serie de la estufa, que encontrará en la parte trasera del ángulo superior izquierdo o en el centro de la sopea del protector trasero.

Es posible que esta estufa no venga equipada con todas las características que se indican en este manual.

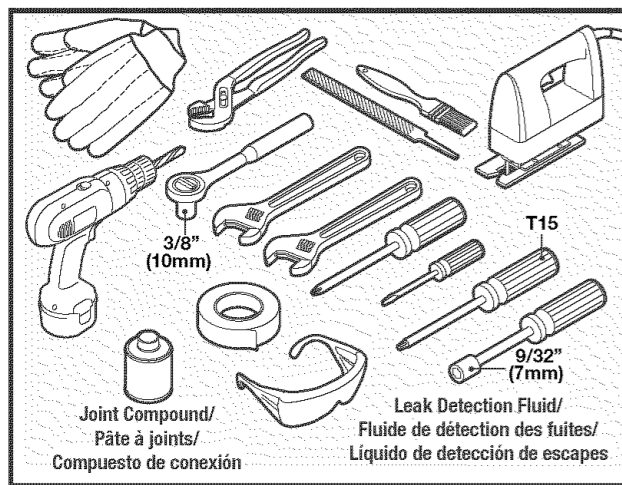
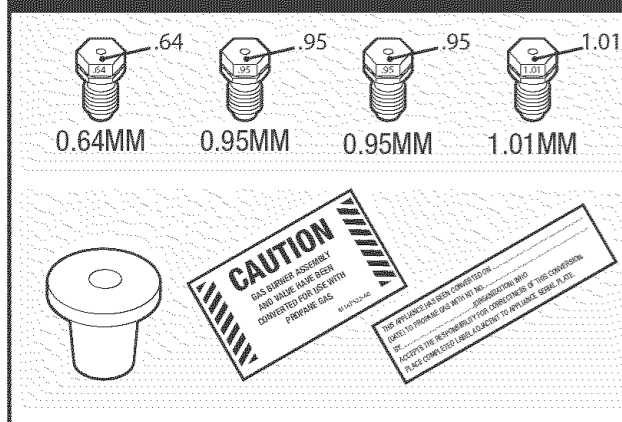
Torque Ranges/Plages de couples/Rangos de torsión

5-7 in-lbs .5-.75 N•M	Finger Tight/ Serrage avec les doigts/ Ajustar con los dedos
20-25 in-lbs 2.2-2.8 N•M	Hand Tight/ Serrage manuel/ Ajustar con la mano
20-30 ft-lbs. 27-40 N•M	Wrench Tight/ Serrage avec une clé/ Ajustar con una llave

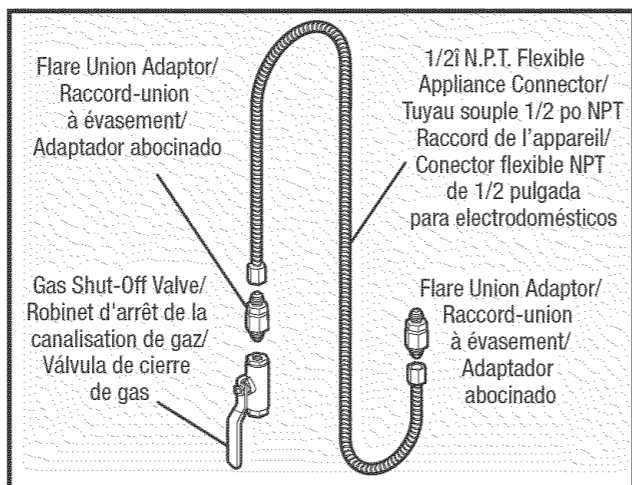


Included./Compris./Se incluye.

LP Conversion Kit



Tools Needed./Outils nécessaires./
Herramientas Necesarias.



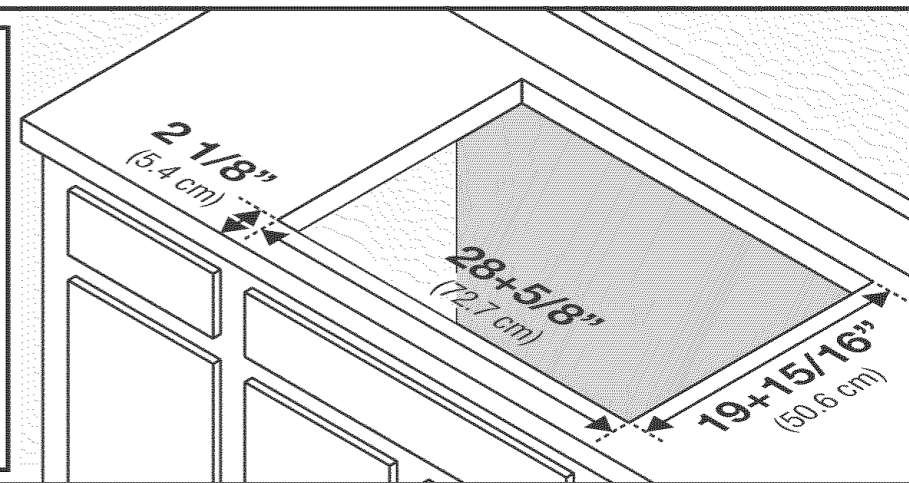
Not Included. Use only CSA certified adaptor./Non inclus. N'utilisez qu'un
raccord-union certifié CSA./No se incluye. Usar adaptador certificado
por la CSA exclusivamente.

Planning/Planification/Planificación

CAUTION : Cutout dimensions are critical. Dimensions are critical. Dimensions must be measured and cut accurately to within +/- 1/16" (1.59cm) to ensure proper fit.

ATTENTION : L'exactitude des dimensions de l'ouverture est essentielle. Pour réaliser correctement la pose, les dimensions doivent être mesurées avec précision et la découpe effectuée à 1,6 mm (1/16 po) près.

PRECAUCIÓN: Las dimensiones del hueco son vitales. Las dimensiones deben medirse y cortarse con precisión de entre + 0.159 cm (1/16") para garantizar el ajuste correcto.



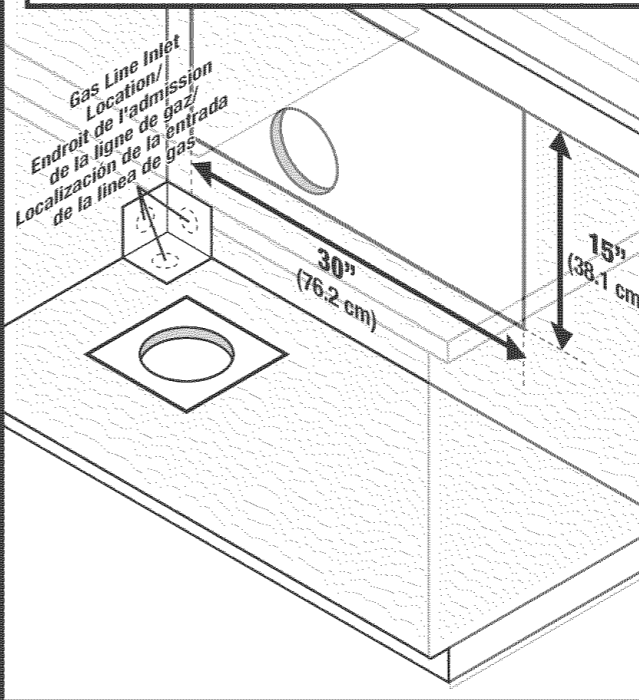
Countertop cutout dimensions. **Note:** Countertop must be supported within 3" of cutout./Dimensions de la découpe à réaliser dans le plan de travail. **Remarque :** Des supports doivent être installés au-dessous du plan de travail à moins de 3 po de l'ouverture./Dimensiones de la sección a recortar de la encimera. **Nota:** La encimera debe estar apoyada a menos de 3 pulgadas del recorte.

Locating Utilities/Localisation des services publics/Ubicación de los servicios

NOTE: The electrical supply required is 110/120 Volt, A.C., 15 amp, 60 Hz. This appliance is equipped with a grounded type power cord. A grounded outlet must be provided. It is recommended, for convenience, that this outlet be located in the shaded areas.

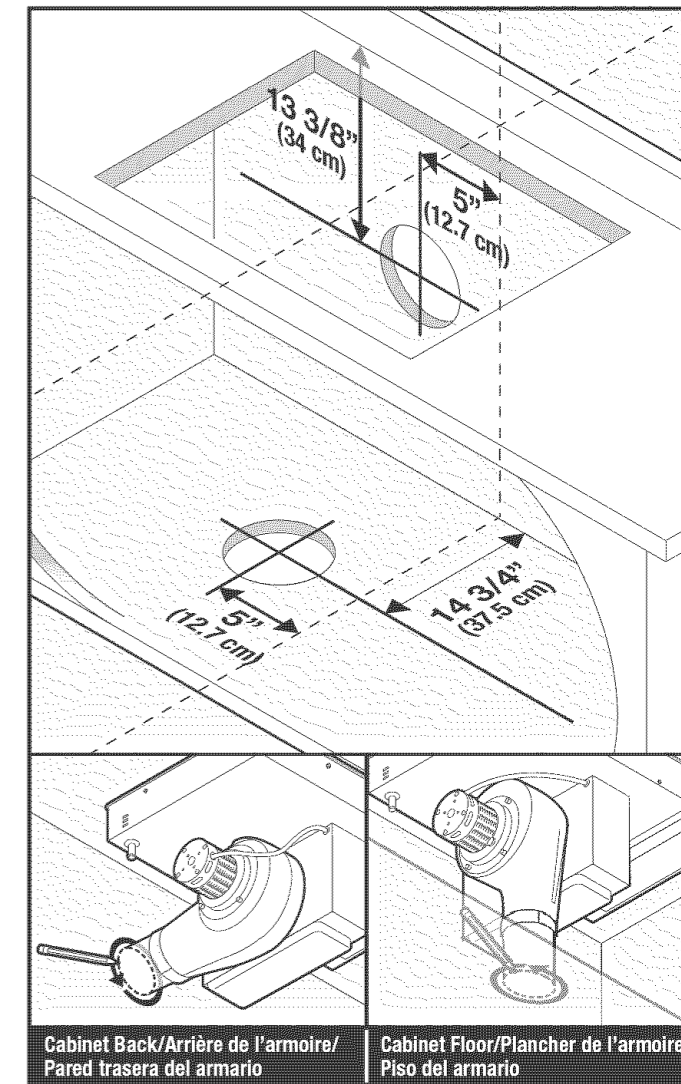
REMARQUE : Alimentation électrique nécessaire : 110/120 volts, C.A., 15 A, 60 Hz. Cet appareil comporte un cordon électrique avec mise à la terre. Une prise de courant avec mise à la terre doit être fournie. Il est recommandé que cette prise soit située à l'extérieur de la zone ombrée.

NOTA: Se requiere un suministro eléctrico de 110/120 Voltios, C.A., 15 amp. y 60 Hz. El cable de alimentación de este electrodoméstico cuenta con un enchufe con conexión a tierra. Se debe proveer un tomacorriente con conexión a tierra. Se recomienda, por conveniencia, que este tomacorriente esté ubicado en el área fuera de las zonas sombreadas.



Locate utility supply lines in shaded areas only./Disposez les canalisations et câbles dans les zones ombrées seulement./Ubique las tuberías de suministro en las zonas sombreadas solamente.

Locating Venting/Disposition de la ventilation/Ubicación de los conductos de ventilación



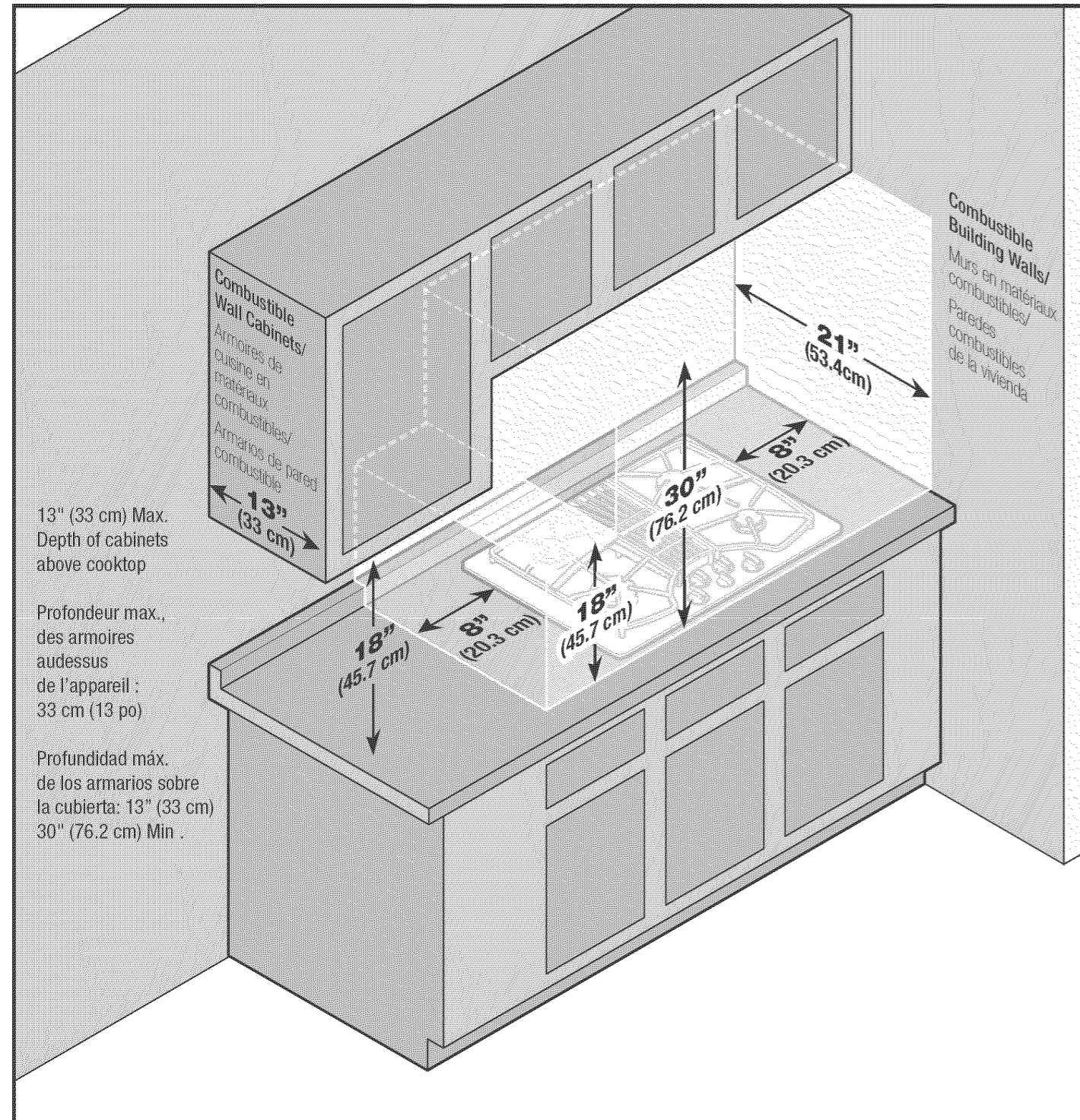
Cabinet Back/Arrière de l'armoire/
Pared trasera del armario

Cabinet Floor/Plancher de l'armoire/
Piso del armario

Mark hole for venting duct./Faites un repère pour le trou d'aération./
Marque el orificio para el conducto de ventilación.

Clearance Dimensions/Degagements/Dimensiones de Los Espacios de Despeje

IMPORTANT: Keep for Local Inspector/IMPORTANT : À conserver pour l'inspecteur local/
IMPORTANTE: Guarde esta información para el inspector local.



Clearance Dimensions/Degagements/Dimensiones de Los Espacios de Despeje

Installing Cabinetry Over Your Jenn-Air Cooktop

NOTE: 30 (76.2 cm) minimum vertical clearance between cooking surface and construction above the appliance. This clearance may be reduced to not less than 24 inches (60.96 cm) by protecting the underside of the combustible material or metal cabinet above the cooking surface with not less than 1/4 inch (.635 cm) insulating millboard covered with sheet metal not less than 0.0122 inch thick.

Avoid use of cabinets above cooktop for storage space to eliminate associated potential hazards such as reaching over open flames.

Cabinet Clearance to motor for cooling purpose-minimum of 2".
NOTE: Where possible, 6" (12.54 cm) is recommended for motor/blower service.

Installation des armoires au-dessus de votre table de cuisson Jenn-Air

REMARQUE : Dégagement vertical minimum de 30 po (76,2 cm) entre la surface de cuisson et la structure au-dessus de l'appareil. Ce dégagement peut être réduit à un minimum de 24 pouces (60,96 cm) en protégeant le matériau combustible ou les armoires métalliques se trouvant au-dessus de la surface de cuisson avec du celloferme isolant d'une épaisseur minimale de 1/4 po (0,635 cm) recouvert d'une tôle d'un minimum de 0,0122 po d'épaisseur.

Évitez d'utiliser les armoires au-dessus de la table de cuisson pour le rangement afin d'éviter les risques éventuels en vous penchant au-dessus de flammes nues.

Le dégagement entre l'armoire et le moteur pour des fins de refroidissement doit être de 2 po minimum.

REMARQUE : Lorsque cela est possible, un écart de 6 po (12,54 cm) est recommandé pour l'entretien du moteur/ventilateur.

Instalación de armarios sobre la estufa Jenn-Air

NOTA: El espacio libre vertical mínimo que debe existir entre la superficie de cocción y el armario colocado arriba del electrodoméstico es de 76,2 cm (30 pulgadas). Este espacio libre se puede reducir a no menos de 60,96 cm (24 pulgadas) si la parte inferior del armario de material combustible o metal, que se encuentra ubicado encima de la superficie de cocción, se protege con un cartón aislante de por lo menos 0,635 cm (1/4 pulgada) de espesor, cubierto con una chapa de metal de por lo menos 0,0122 pulgadas de espesor.

Evite usar los armarios ubicados encima de la estufa para almacenamiento, a fin de eliminar os peligros potenciales asociados, como por ejemplo tratar de alcanzar algo por encima del fuego.

A fin de que se pueda enfriar el motor, el espacio libre entre el armario y el motor debe ser de 2 pulgadas como mínimo.

NOTA: Siempre que sea posible, se recomienda dejar un espacio de 12,54 cm (6 pulgadas) para poder reparar el motor o el ventilador.

WARNING

THIS PRODUCT SHOULD NOT BE INSTALLED BELOW A VENTILATION TYPE HOOD SYSTEM THAT DIRECTS AIR IN A DOWNWARD DIRECTION.



THESE SYSTEMS MAY CAUSE IGNITION AND COMBUSTION PROBLEMS WITH THE GAS BURNERS RESULTING IN PERSONAL INJURY AND MAY AFFECT THE COOKING PERFORMANCE OF THE UNIT.

NOTE: THE FIGURE MAY NOT ACCURATELY REPRESENT YOUR RANGE OR COOKTOP; HOWEVER, THIS WARNING APPLIES TO ALL GAS COOKING PRODUCTS.

AVERTISSEMENT

CET APPAREIL NE DOIT PAS ÊTRE INSTALLÉ AU-DESSOUS D'UNE HOTTE DE VENTILATION QUI DIRIGE L'AIR DANS UNE DIRECTION DE HAUT EN BAS.



CES SYSTÈMES D'ÉVACUATION PEUVENT POSER DES PROBLÈMES D'ALLUMAGE ET DE COMBUSTION AVEC DES BRÛLEURS À GAZ AYANT POUR RÉSULTAT DES BLESSURES ET PEUVENT AFFECTER LA FAÇON DE CUIRE DE L'APPAREIL.

REMARQUE : IL EST POSSIBLE QUE LA FIGURE NE SOIT PAS UNE REPRÉSENTATION EXACTE DE VOTRE CUISINIÈRE OU DE VOTRE PLAQUE DE CUISSON; POURTANT, CET AVERTISSEMENT S'APPLIQUE À TOUT APPAREIL DE CUISSON À GAZ.

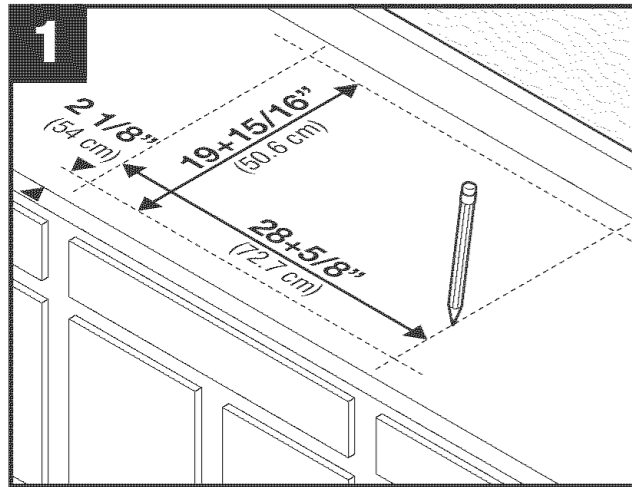
WARNING

ESTE PRODUCTO NO DEBE INSTALARSE DEBAJO DE UNA CAMPANA DE VENTILACIÓN QUE DIRIJA EL AIRE EN UNA DIRECCIÓN HACIA ABAJO.

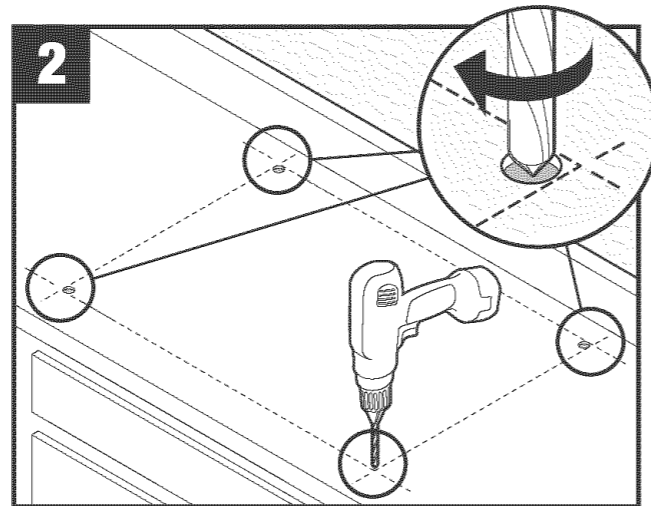


ESTOS SISTEMAS DE VENTILACIÓN PUEDEN CAUSAR PROBLEMAS DE IGNICIÓN Y DE COMBUSTIÓN CON LOS QUEMADORES A GAS RESULTANDO EN LESIONES PERSONALES Y PUEDEN AFFECTAR LA MANERA DE COCINAR DE LA UNIDAD.

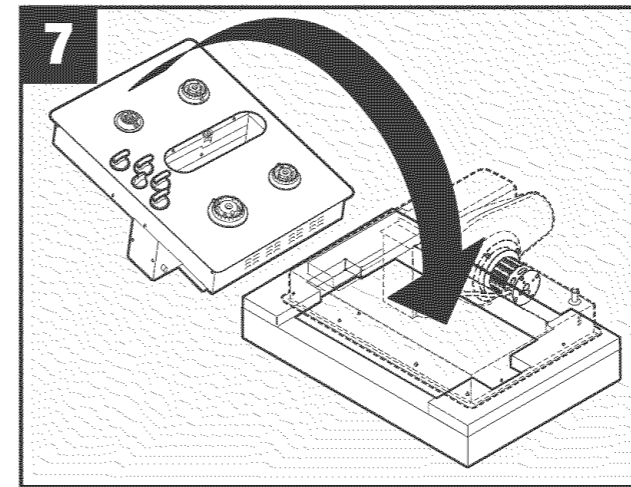
NOTA: ES POSIBLE QUE LA FIGURA NO SEA UNA REPRESENTACIÓN EXACTA DE SU ESTUFA O DE SU SUPERFICIE PARA COCINAR; SIN EMBARGO, ESTA ADVERTENCIA SE APLICA A TODOS LOS ELECTRODOMÉSTICOS DE COCINA A GAS.



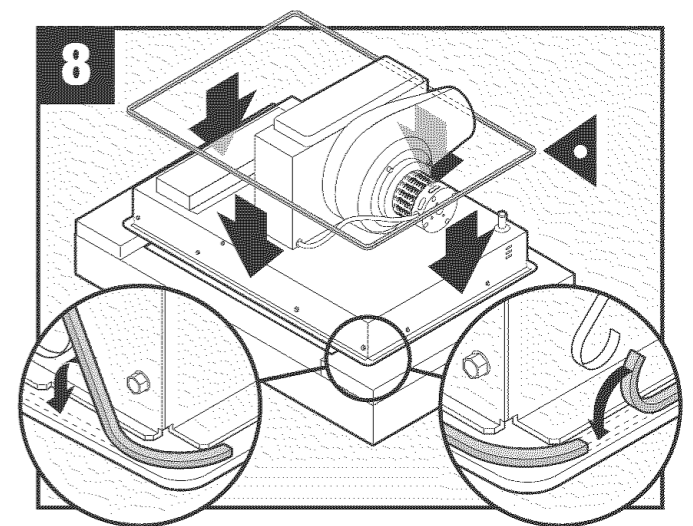
1 Mark appropriate cutout dimensions./Faites des repères pour la découpe selon les dimensions appropriées./Marque las dimensiones adecuadas de la sección a recortar.



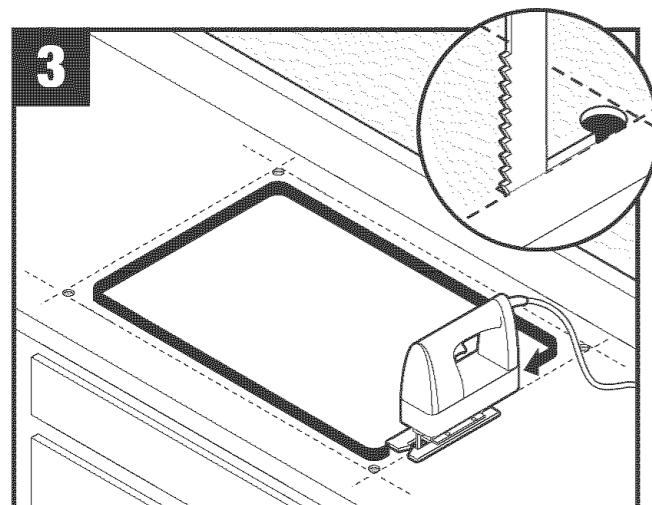
2 Drill 1/4" or 3/8" hole in each corner./Percez un trou de 1/4 po ou de 3/8 po dans chaque angle./Haga un orificio de 1/4 o 3/8 pulgada en cada esquina.



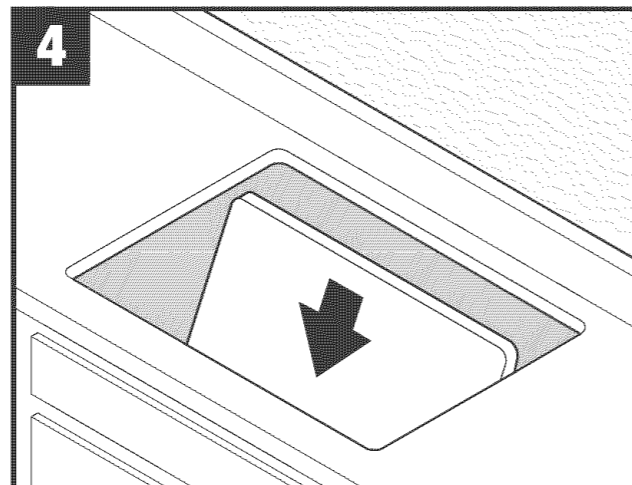
7 Carefully lay unit on foam packing material, cooking surface down./Posez soigneusement l'appareil sur la mousse de l'emballage, la surface de cuisson vers le bas./Coloque la unidad cuidadosamente sobre un material de empaque tipo goma espuma, con la superficie de cocción hacia abajo.



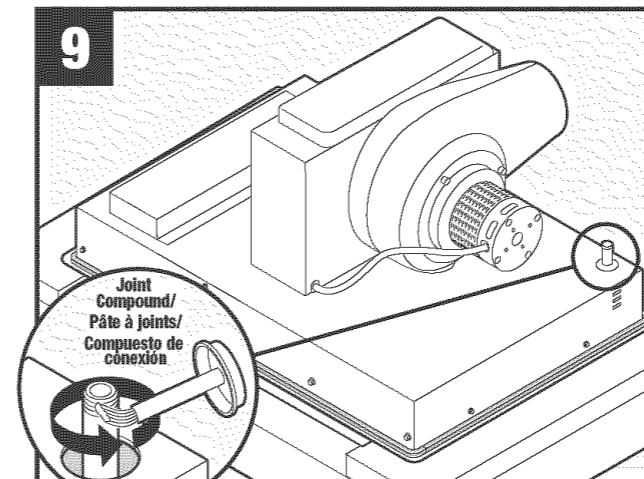
8 Attach gasket./Installez le joint./Adhiera la junta.



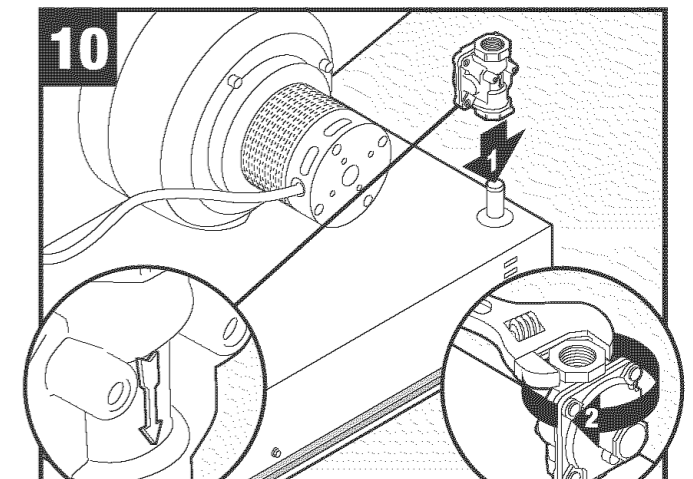
3 Cut out countertop./Découpez le plan de travail./Recorte la encimera.



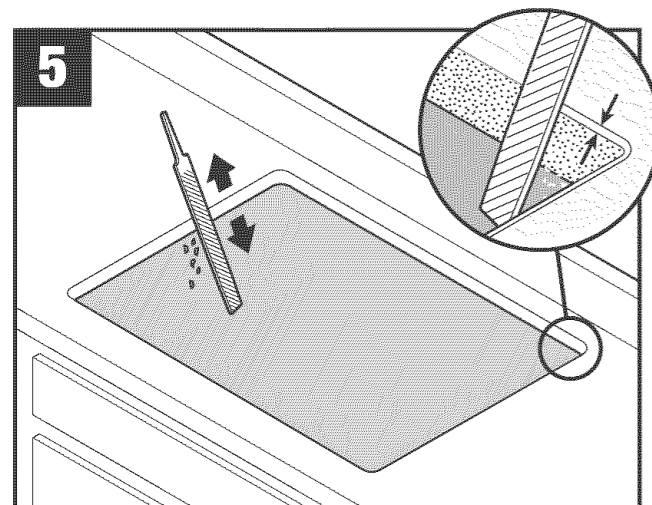
4 Remove cutout./Enlevez la chute./Retire la sección recortada.



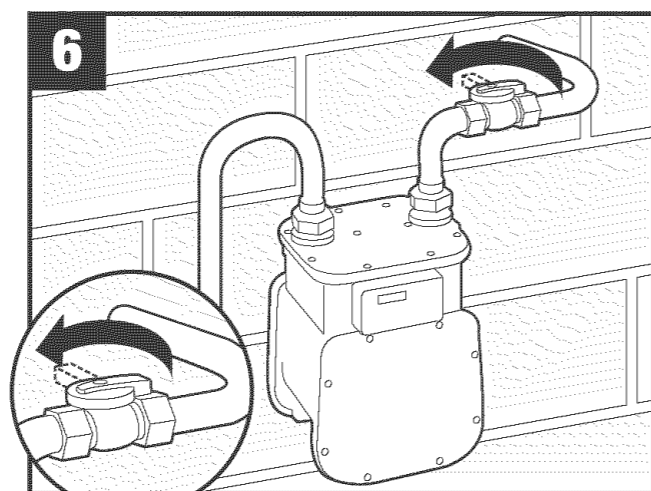
9 Always use an approved pipe joint compound resistant to the action of the LP gas./Toujours utiliser une pâte à joints approuvée pour l'utilisation avec du GPL./ Siempre use un compuesto de conexión tuberías aprobado que resista la acción del gas LP.



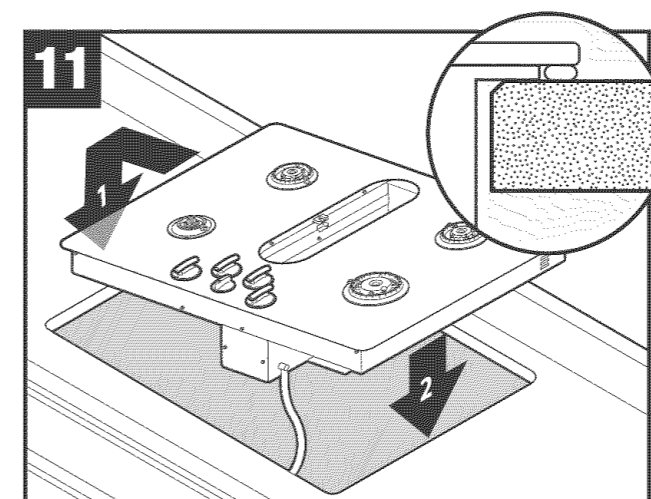
10 Attach pressure regulator 20-30 ft-lbs (27-40 N•M) ./Installez le détendeur de 20 à 30 lb-pi (de 27 à 40 N•m)./Anexe el regulador de presión de 20 - 30 libras pie (27 - 40 N.M).



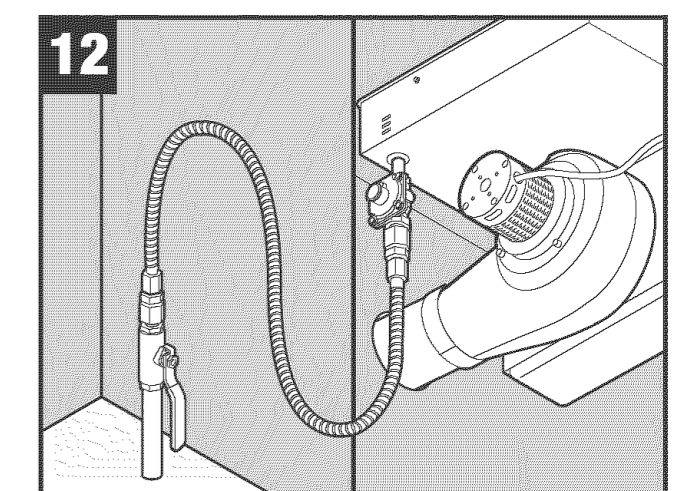
5 File to ensure smooth, rounded edges and corners./Limez les arêtes vives pour obtenir des chanfreins et angles lisses et arrondis./Lime los ángulos y los bordes para asegurarse de que queden lisos y redondeados.



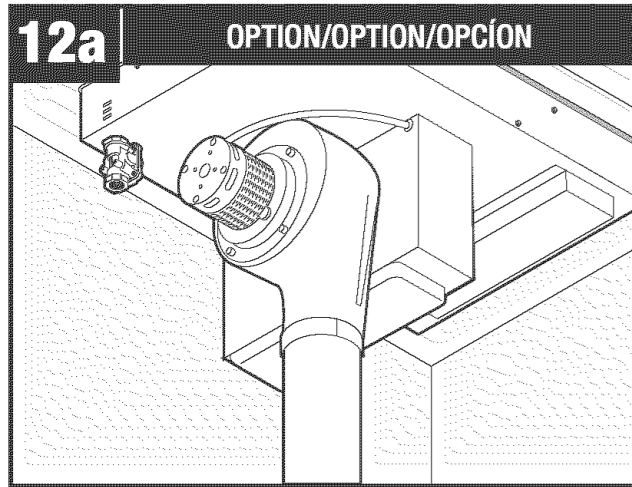
6 Turn off gas supply shut-off valve./Fermez le robinet d'arrêt d'alimentation en gaz./Cierre la válvula de cierre del gas. Turn off gas supply at tank./Coupez l'arrivée de gaz au réservoir./Cierre el suministro de gas en el tanque.



11 Insert left side of cooktop first./Introduisez le côté gauche de la table de cuisson en premier./Inserte primero el lado izquierdo del electrodoméstico.

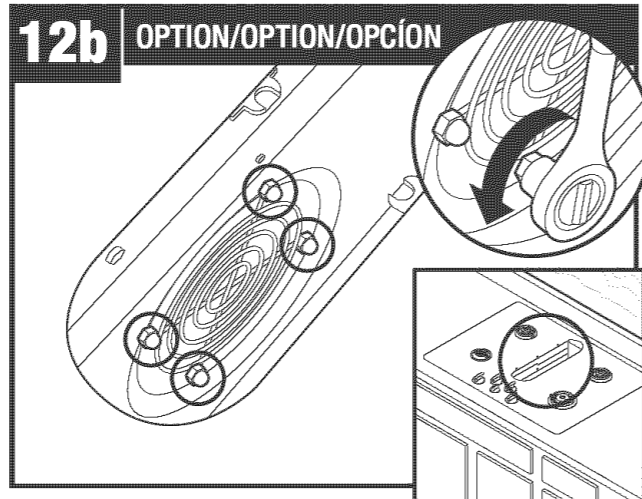


12 Attach ducting. (See option.)/Installez les conduits. (Reportez-vous à option.)/Anexe los conductos. (Vea la opción.)



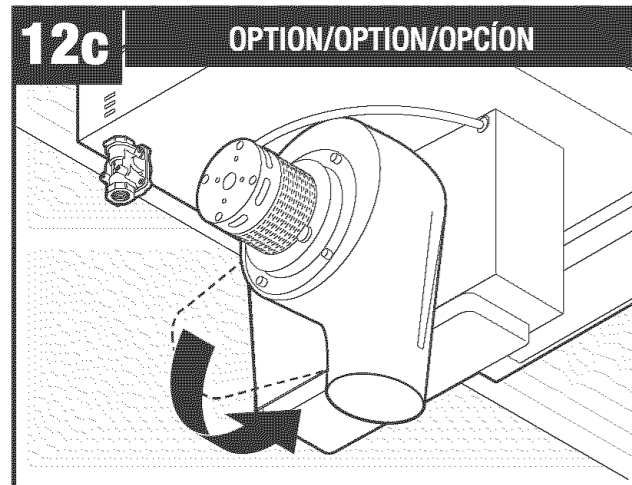
12a OPTION/OPTION/OPCIÓN

Blower may be swiveled 90°./Le ventilateur peut être articulé de 90°./
El ventilador se puede girar 90°.



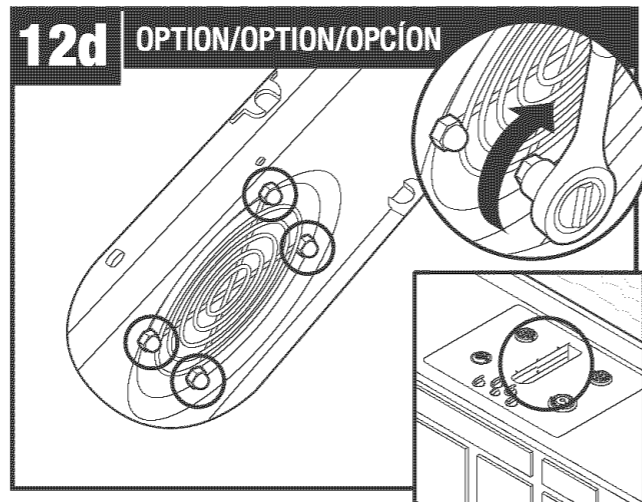
12b OPTION/OPTION/OPCIÓN

Loosen cap nuts./Desserrez les écrous borgnes./
Afloje las tuercas ciegas.



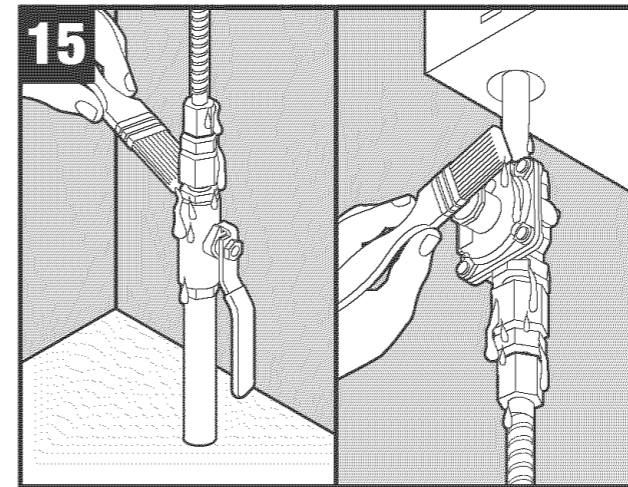
12c OPTION/OPTION/OPCIÓN

Reposition blower and attach ducting./Remplacez le ventilateur et installez
les conduits./Vuelva a ubicar el ventilador y anexe los conductos.



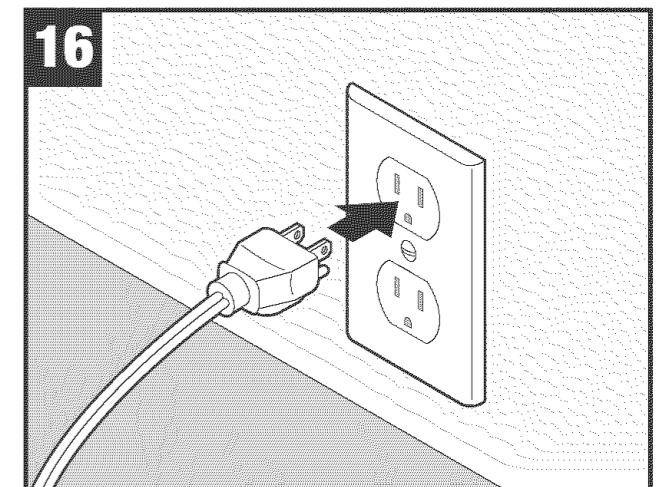
12d OPTION/OPTION/OPCIÓN

Tighten cap nuts./Serrez les écrous borgnes./Ajuste las tuercas ciegas.



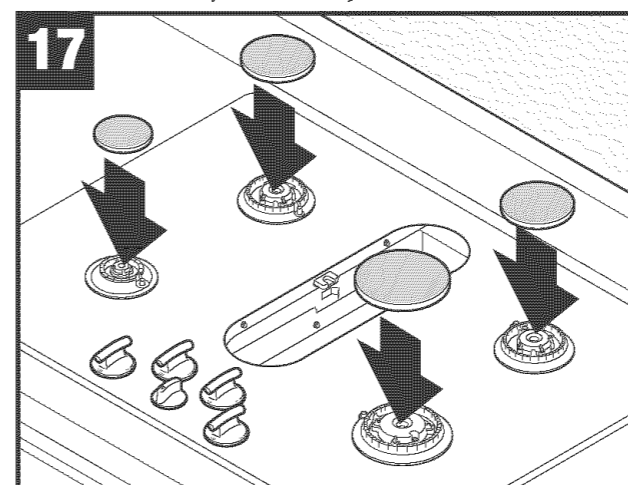
15

Check all gas connection joints and fittings for leaks with a non-corrosive leak detection fluid, then wipe off./Vérifiez l'absence de fuite à tous les raccords de gaz avec un liquide de détection des fuites non corrosif, puis essuyez-le./Verifique todas las conexiones y juntas el suministro de gas a la estufa usando un líquido de detección de escapes no corrosivo para asegurarse de que no hayan escapes. Limpie el líquido cuando haya terminado.



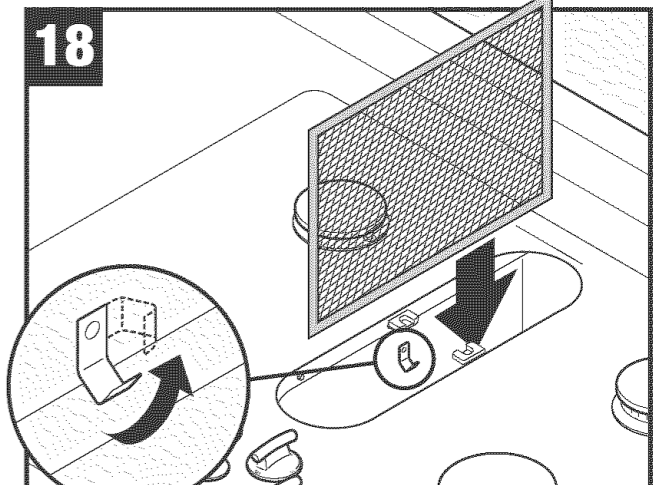
16

Insert plug./Insérez la fiche./Conecte el enchufe.



17

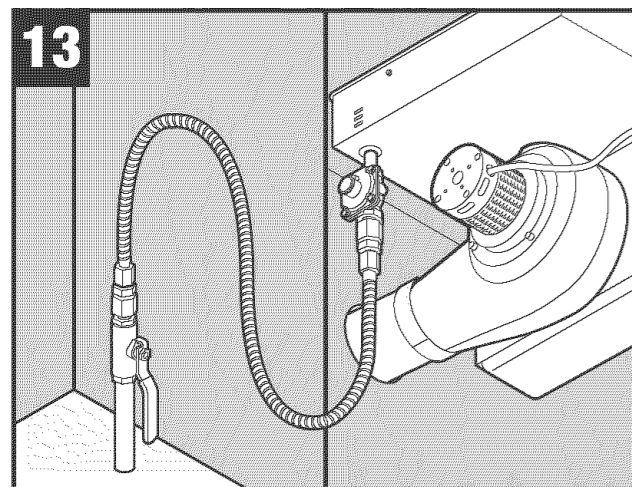
Place burner caps./Installez les chapeaux de brûleur./
Instale las tapas de los quemadores.



18

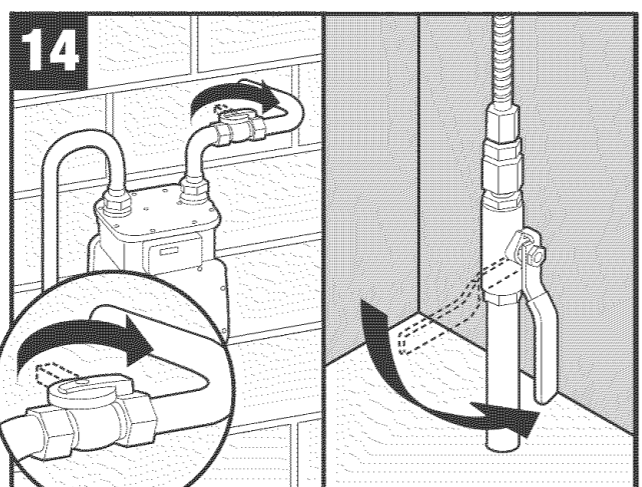
Rotate clip and insert filter./Pivotez le fermoir et insérez le filtre./
Haga girar el clip e inserte el filtro.

Gas Line Installation/Installation de la conduite de gaz/Instalación de la tubería de gas



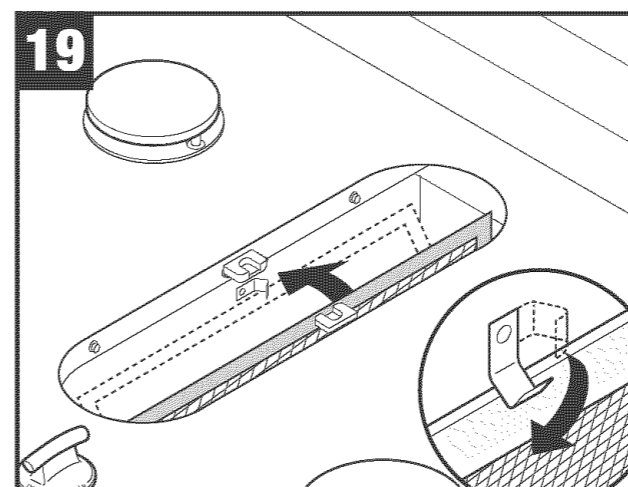
13

Only qualified personnel should install range. Must be installed in accordance with local codes. See instructions in front of this manual./Seul du personnel qualifié doit installer la cuisinière. Elle doit être installée selon les codes locaux. Voyez les instructions au début de ce manuel./La estufa sólo debe ser instalada por personal calificado. La estufa debe instalarse de acuerdo con los códigos locales. Vea las instrucciones en la parte delantera de este manual.



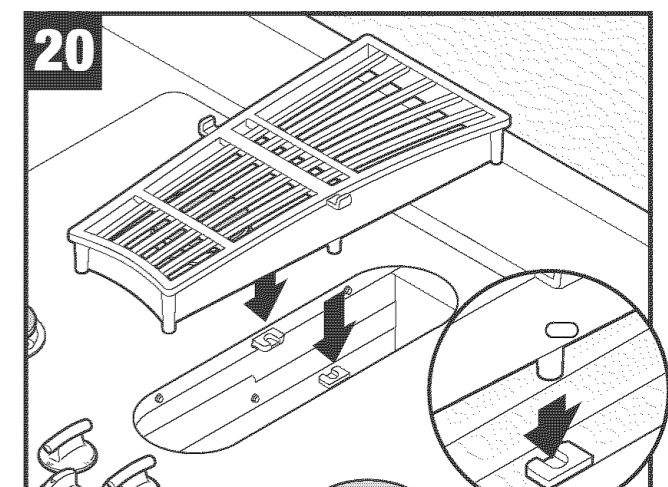
14

Turn on gas supply shut-off valve./Ouvrez le robinet de l'alimentation en gaz./Abra la válvula de cierre del gas.



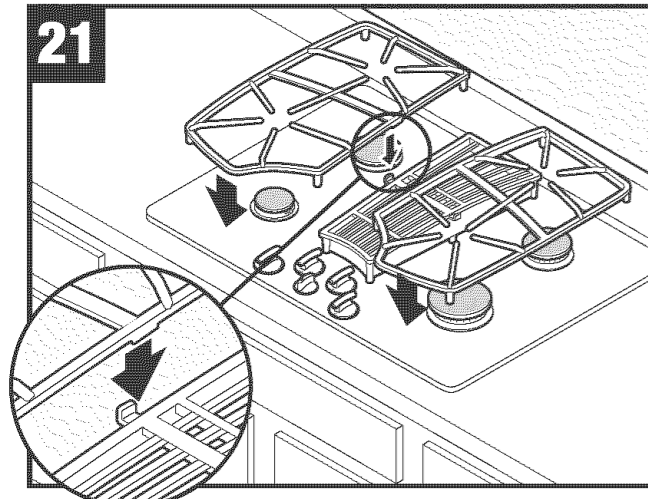
19

Angle filter and secure with clip./Inclinez le filtre et fixez-le avec le fermoir./Incline el filtro y asegúrelo con el clip.

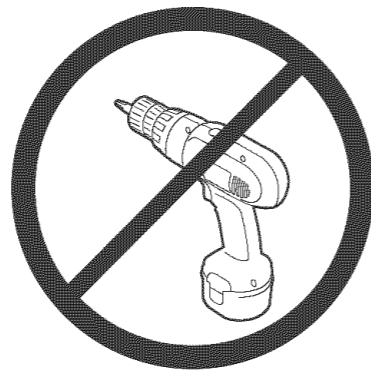


20

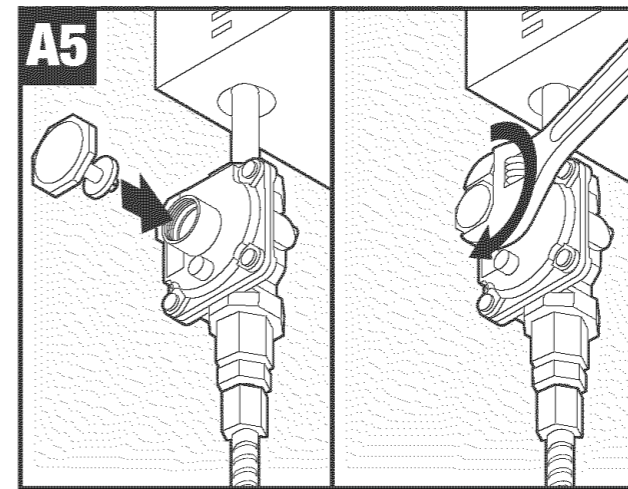
Insert air grill./Insérez la grille d'air./Inserte la rejilla de aire.



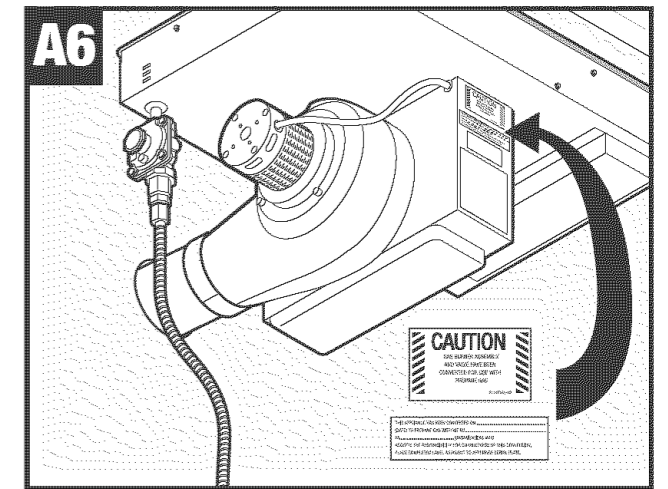
Place grates./Placez les grilles./Coloque las rejillas.



**DO NOT USE POWERTOOLS for Conversion Steps/
N UTILISEZ PAS D'OUTILS ÉLECTRIQUES pour réaliser
la conversion./NO UTILICE HERRAMIENTAS ELÉCTRICAS
para los pasos de conversión**

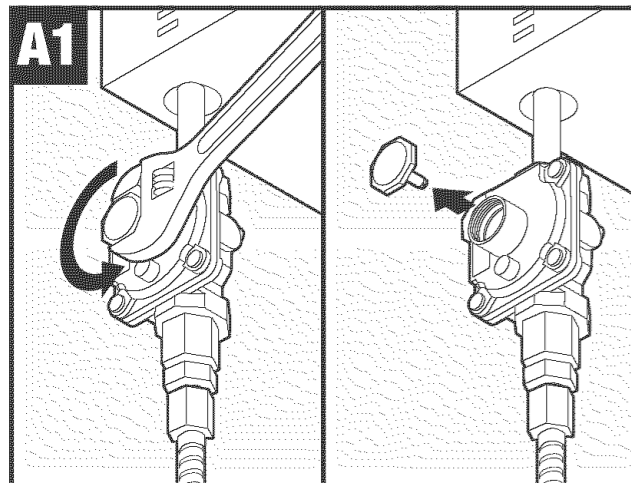


Screw the cap securely back into place. DO NOT OVER TIGHTEN./
Revissez bien le chapeau. NE LE SERREZ PAS TROP FORT./
Enrosque la tapa firmemente en su lugar. NO APRIETE DEMASIADO.

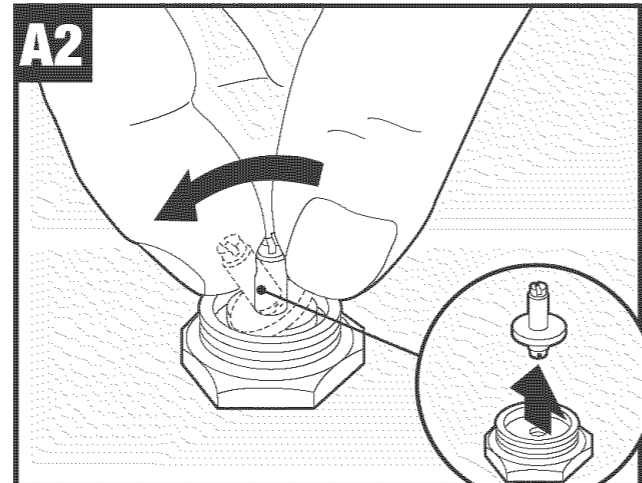


Be sure to note conversion on the yellow responsibility label provided with the LP conversion kit and attached to the range./S'assurer de marquer la conversion sur l'étiquette jaune de responsabilité fournie avec l'ensemble de conversion au GPL et l'attacher à la cuisinière./Asegúrese de anotar esta conversión en la etiqueta amarilla de responsabilidad proporcionada con el kit de conversión de gas LP y colóquela en la estufa.

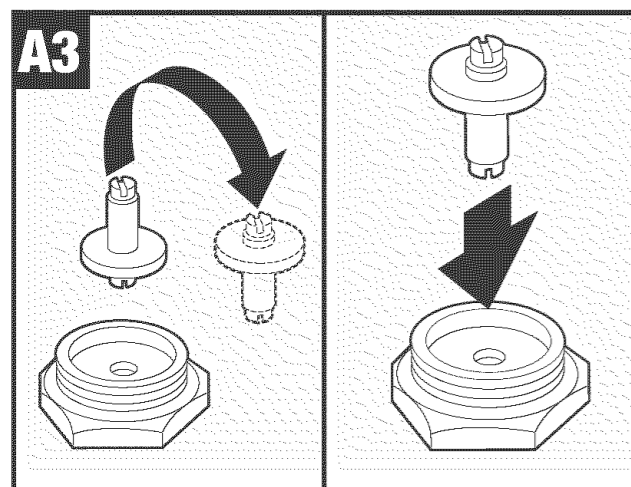
Regulator Conversion to LP/Conversion du détendeur au GPL/Conversión del regulador a gas LP



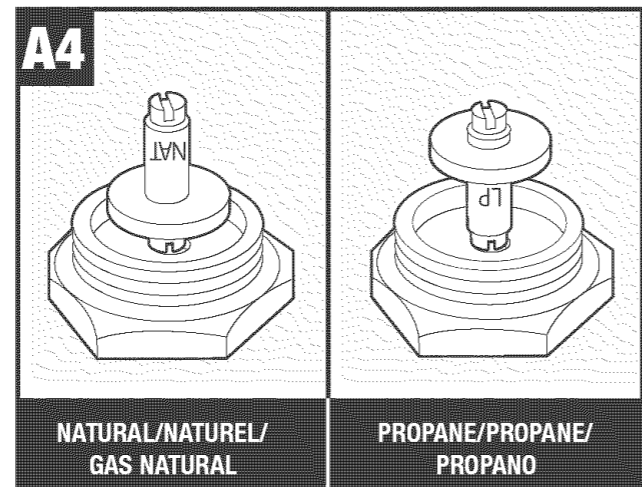
Unscrew the hex shaped cap from the neck of the regulator./
Dévissez le chapeau hex. du col du détendeur./
Desenrosque la tapa hexagonal del cuello del regulador.



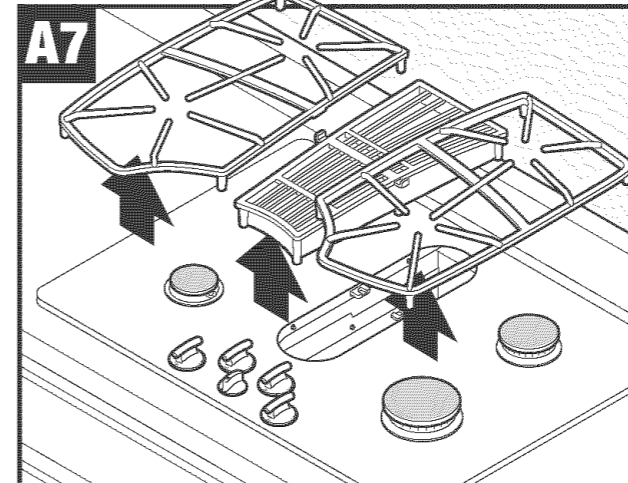
Remove pin./Enlevez la cheville./Retire el pasador.



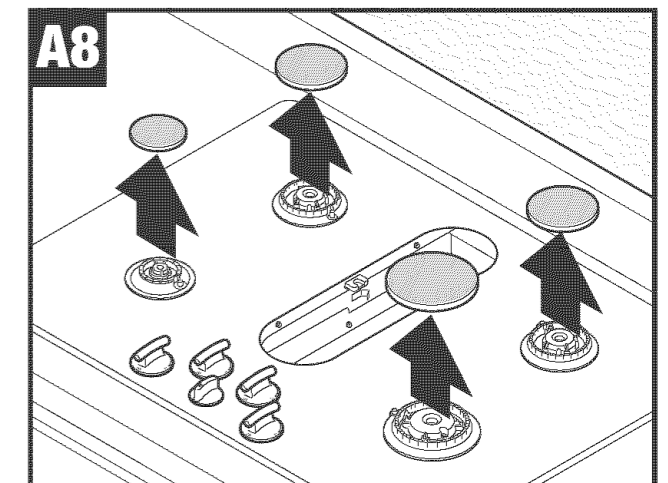
Rotate pin and snap pin firmly into place./
Tournez la cheville et enclenchez fermement la cheville en place./
Gire el pasador y encájelo en su lugar.



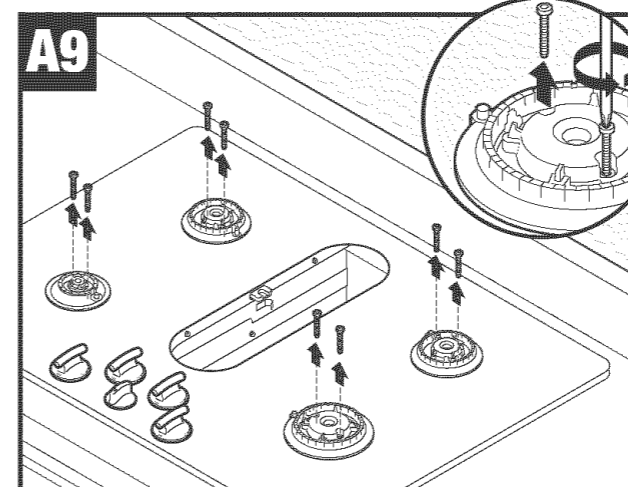
Position pin according to your gas type./Positionnez la tige selon le type de gaz./Ubique el pasador de acuerdo con el tipo de gas a usar.



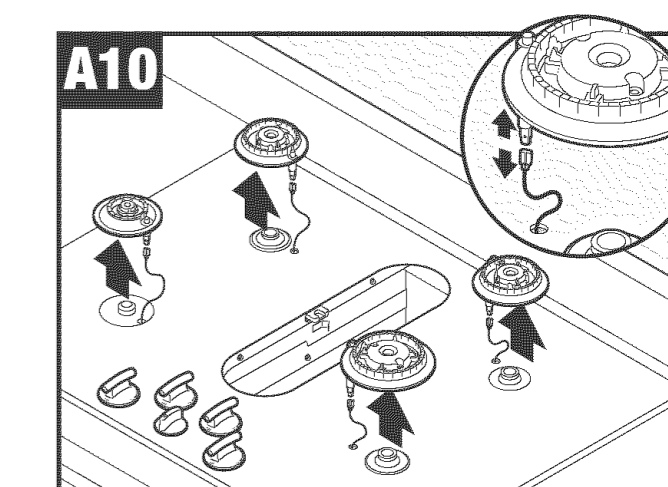
Remove the top grates and air grill./Retirez les grilles supérieures et la grille à air./Retire las rejillas superiores y la rejilla de aire.



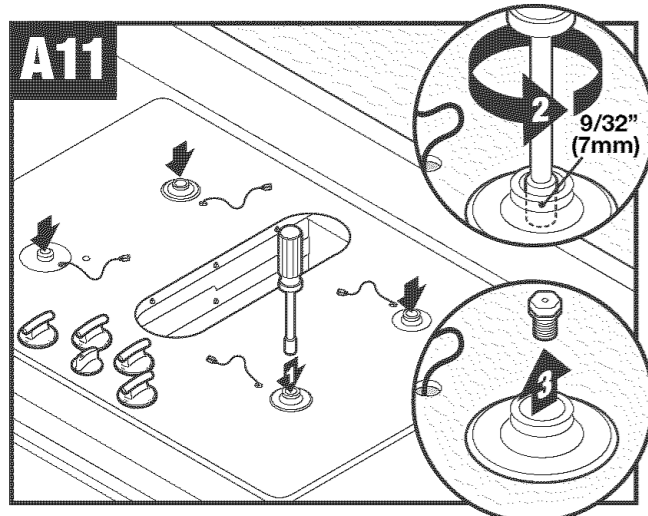
Remove the burner caps./Retirez les chapeaux de brûleur./Retire las tapas de los quemadores.



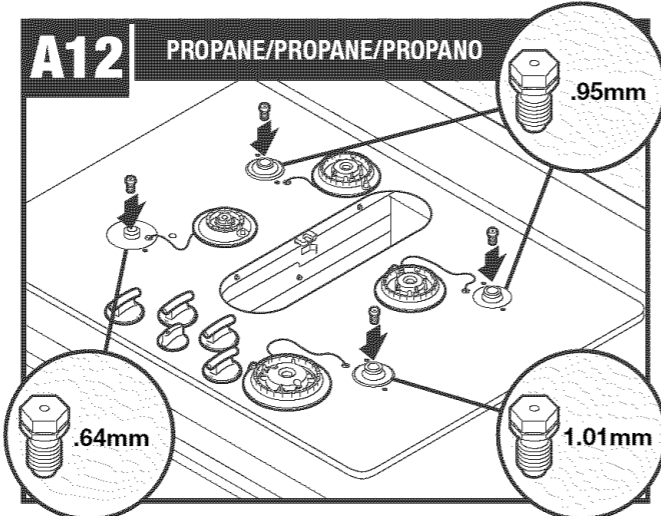
Convert one burner at a time. Remove screws from burner head./Convertissez un brûleur à la fois. Retirez les vis de la tête de brûleur./Convierta un quemador a la vez. Retire los tornillos de la cabeza del quemador.



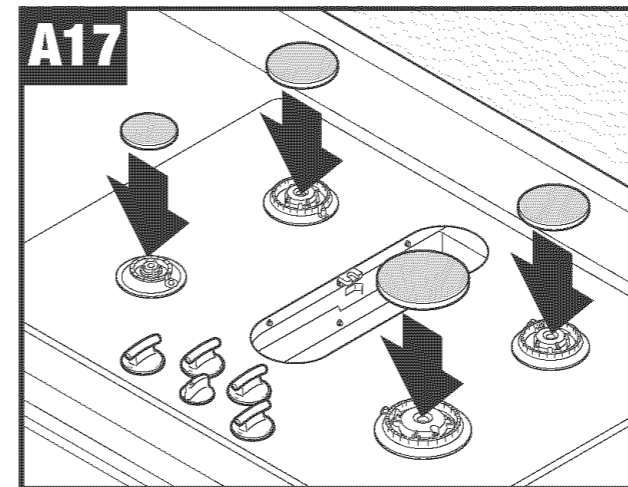
Remove burner head./Retirez la tête de brûleur./Retire la cabeza del quemador.



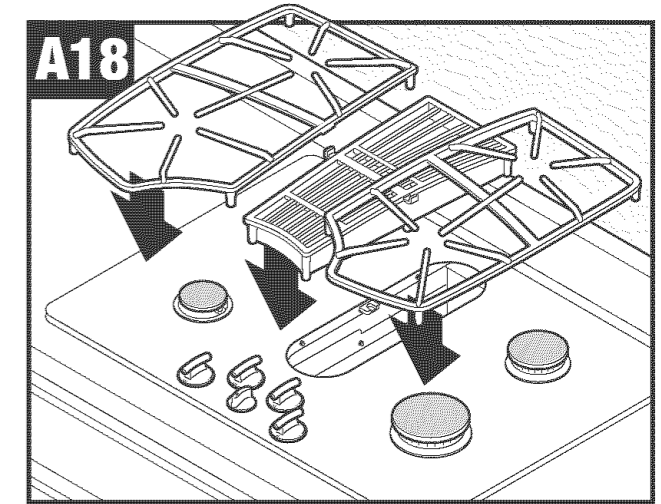
A11 Remove orifices. **IMPORTANT: KEEP orifices for later conversion./** Enlevez les gicleurs. **IMPORTANT : CONSERVEZ les gicleurs pour une conversion ultérieure./** Retire los orificios. **IMPORTANTE: GUARDE los orificios para posteriores conversiones.**



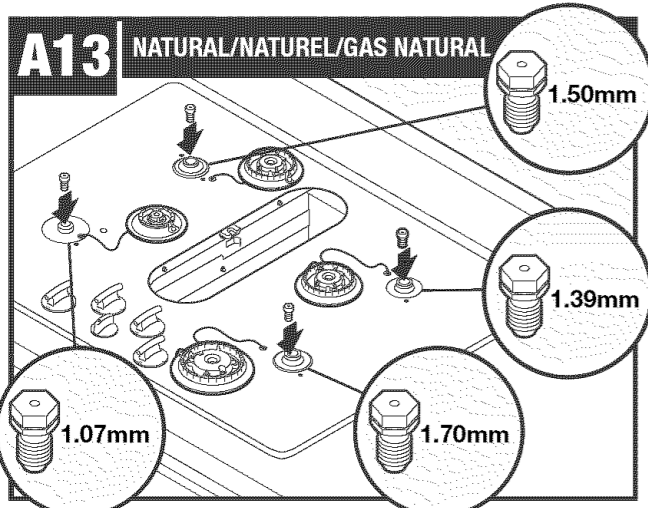
A12 PROPANE/PROPANE/PROPANO Replace with correct gas orifice. **DO NOT OVERTIGHTEN./** Remplacez avec le bon gicleur **SANS TROP SERRER./** Reemplace con los orificios correctos. **NO APRIETE DEMASIADO.**



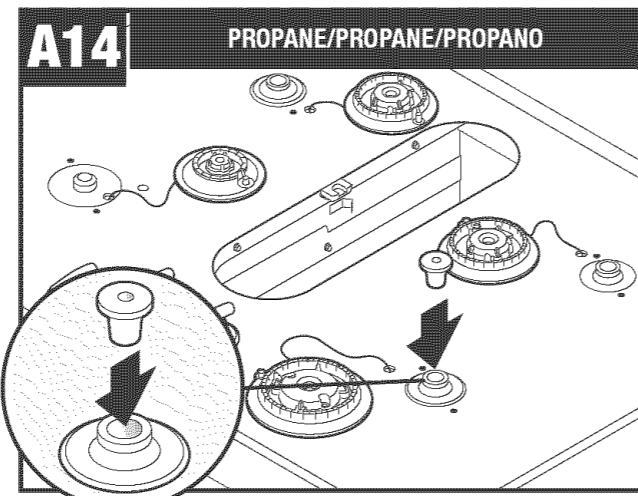
A17 Replace burner caps./Remettez les chapeaux de brûleur./Vuelva a instalar las tapas de los quemadores.



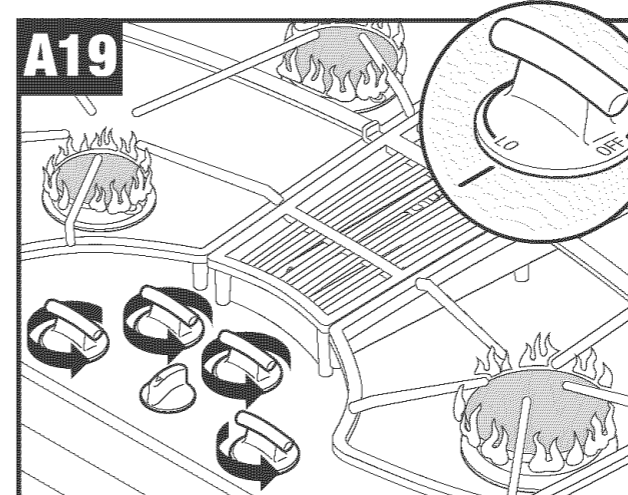
A18 Replace grates and air grill./Remettez les grilles et la grille à air./Vuelva a instalar las rejillas y la rejilla de aire.



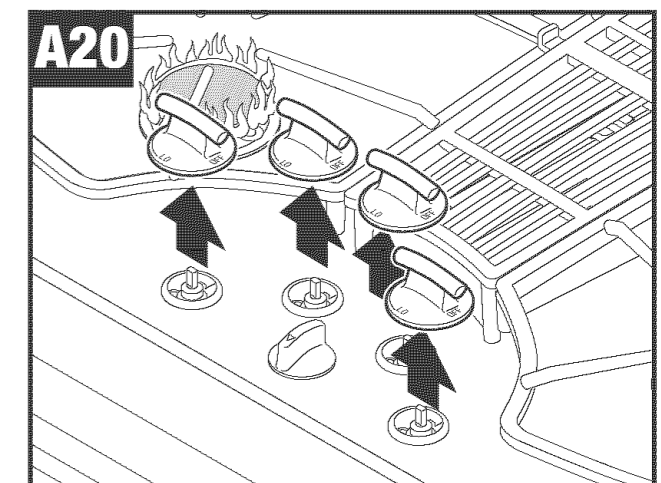
A13 NATURAL/NATUREL/GAS NATURAL Replace with correct orifice. **DO NOT OVERTIGHTEN./** Remplacez avec le bon gicleur **SANS TROP SERRER./** Reemplace con los orificios correctos. **NO APRIETE DEMASIADO.**



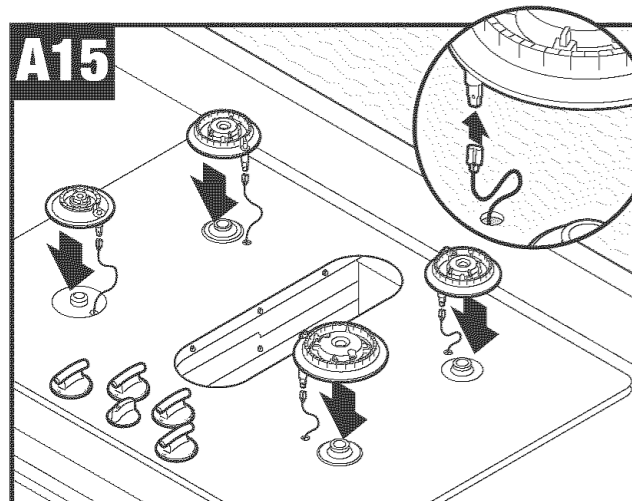
A14 PROPANE/PROPANE/PROPANO Add choke to the right front orifice only. **Note: Remove choke for conversion from LP(propane) to Natural Gas./** Ajoutez un étrangleur au gicleur avant droit seulement. **Remarque : Retirez l'étrangleur pour la conversion du GPL (propane) au gaz naturel./** Instale el obturador a la derecha del orificio delantero solamente. **Nota: Remueva el obturador para la conversión de gas LP (propano) a gas natural.**



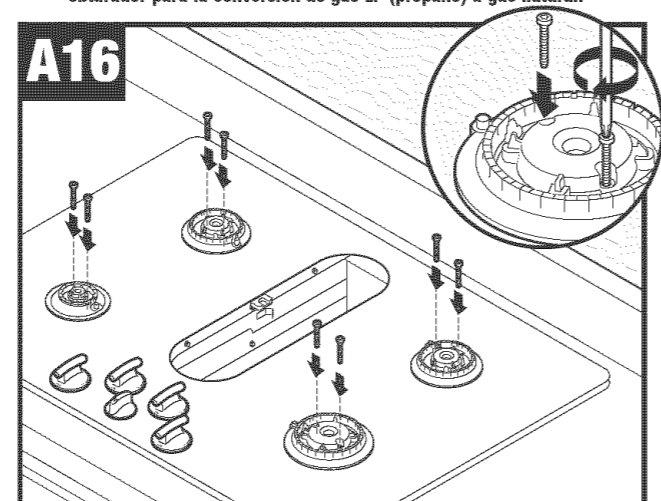
A19 Turn burner to LOW. /Tournez le brûleur sur LOW (BAS). / Gire la perilla al ajuste 'LOW' (Bajo).



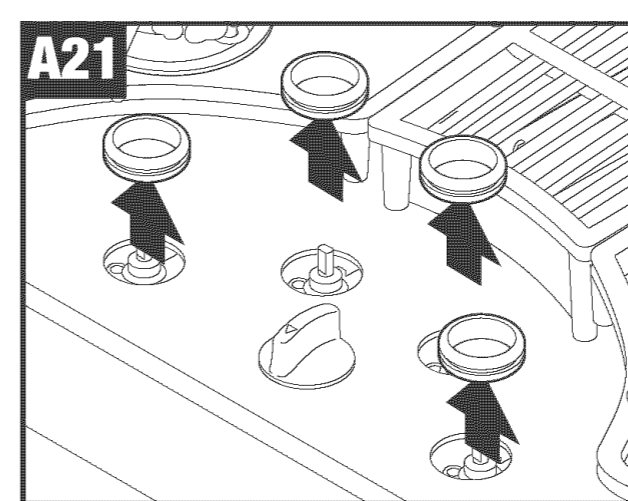
A20 Remove knob./Retirez le bouton./Retire la perilla.



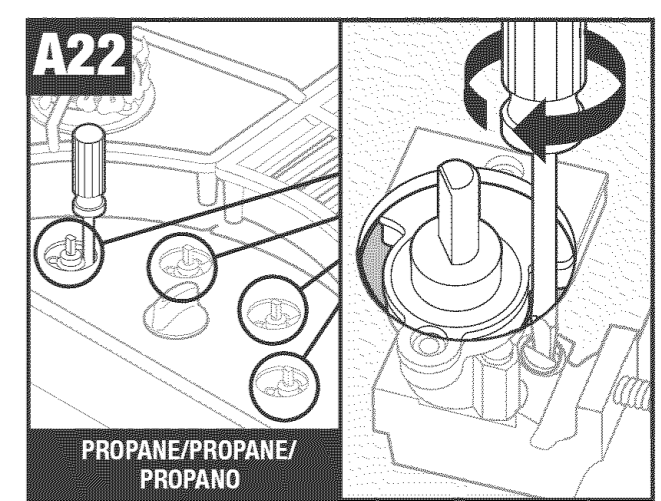
A15 Remount burner heads./Remontez les têtes de brûleur./Vuelva a instalar las cabezas de los quemadores.



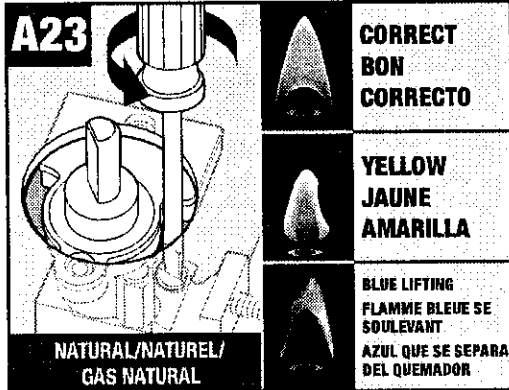
A16 Replace screws. (Maximum 25 in-lbs (3 N•M) of torque)./Remettez les vis. (Couple maximum de 25 lb-po [3 N.m])/Reemplace los tornillos. (Torque máximo de 25 pulg-lbs/3 NM)



A21 Remove grommets./Retirez les anneaux./Retire las arandelas.

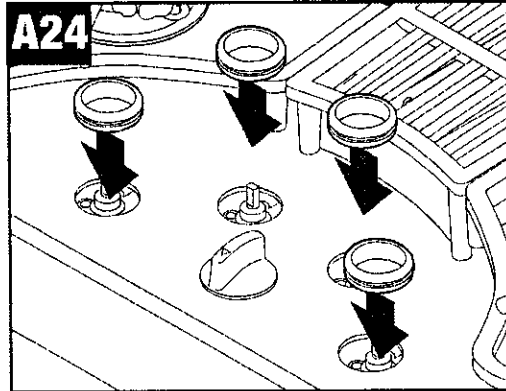


A22 PROPANE/PROPANE/PROPANO Rotate adjustment screw clockwise until tight (5-7 in-lbs max.)/ Tournez la vis de réglage vers la droite jusqu'à ce qu'elle soit bien serrée (de 5 à 7 lb-po max.)/Haga girar el tornillo de calibración a la derecha hasta que quede ajustado (5 - 7 libras-pulgada máx.).



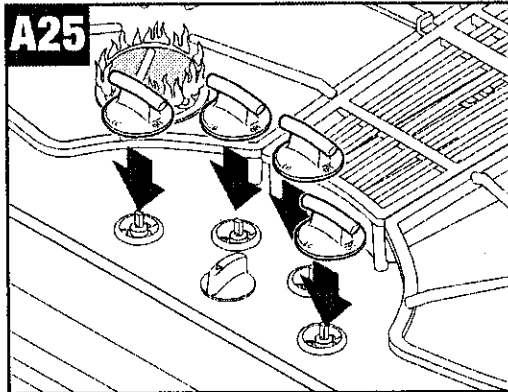
A23

Rotate adjustment screw counterclockwise until flame is correct./
 Tournez la vis de réglage vers la gauche jusqu'à obtention d'une
 flamme appropriée./Haga girar el tornillo de calibración a la izquierda
 hasta lograr la llama correcta.



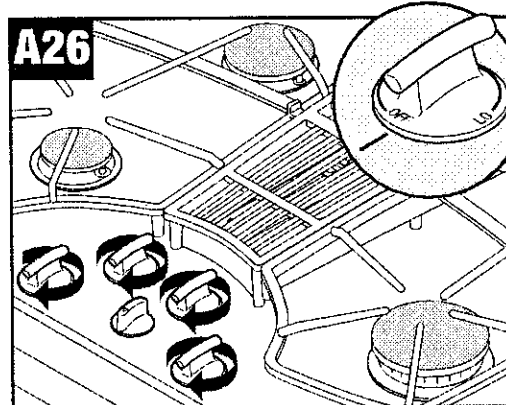
A24

Replace grommets./Remettez les anneaux./Vuelva a colocar las
 arandelas.



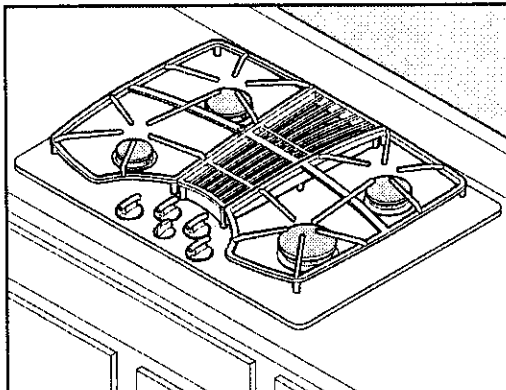
A25

Replace knobs./Remettez les boutons./Vuelva a instalar las perillas.



A26

Turn OFF burners./Mettez les brûleurs sur OFF (ARRÊT)./
 APAGUE los quemadores.



HIGH ALTITUDE NOTICE

The specified gas burner ratings typically apply to elevations up to 2000 feet. For higher altitudes, the rates may need to be reduced to achieve satisfactory operation. A local certified gas servicer will be able to advise if a reduction is necessary.

AVIS POUR HAUTE ALTITUDE

Les spécifications nominales des brûleurs à gaz s'appliquent pour des altitudes ne dépassant pas 2 000 pieds. Pour des altitudes plus importantes, les spécifications doivent être réduites pour obtenir un bon fonctionnement. Un technicien certifié de la région devrait pouvoir vous conseiller quant à la nécessité d'une réduction.

AVISO PARA ZONAS DE GRAN ALTITUD

La potencia del quemador de gas especificado generalmente corresponde a elevaciones de hasta 600 m (2.000 pies). Es posible que sea necesario reducir la potencia de los quemadores para obtener un funcionamiento satisfactorio en zonas de mayor elevación. Un técnico especializado certificado de su localidad podrá indicarle si es necesario reducir la potencia.