

Installation Instructions

Free-Standing Electric Ranges

Questions? Call 1.800.GE.CARES (1.800.432.2737) or visit www.GEAppliances.com
In Canada, call 1.800.561.3344 or visit www.GEAppliances.ca

BEFORE YOU BEGIN

Read these instructions completely and carefully.

- IMPORTANT** — Save these instructions for local inspector's use.
- IMPORTANT** — Observe all governing codes and ordinances.
- Note to Installer** — Be sure to leave these instructions with consumer.
- Note to consumer** — Keep these instructions for future reference.
- Skill level** — Installation of this appliance requires a qualified installer or electrician.
- Proper installation is the responsibility of the installer.
- Product failure due to improper installation is not covered under warranty.

FOR YOUR SAFETY:

WARNING

- Tip-Over Hazard**
- A child or adult can tip the range and be killed.
 - Install the anti-tip bracket to the wall or floor.
 - Engage the range to the anti-tip bracket by sliding the range back such that the foot is engaged.
 - Re-engage the anti-tip bracket if the range is moved.
 - Failure to do so can result in death or serious burns to children or adults.

WARNING Before beginning the installation, switch power off at service panel and lock the service disconnecting means to prevent power from being switched on accidentally. When the service disconnecting means cannot be locked, securely fasten a prominent warning device, such as a tag, to the service panel.

If you did not receive an anti-tip bracket with your purchase, call 1.800.626.8774 to receive one at no cost. (In Canada, call 1.800.561.3344.) For installation instructions of the bracket, visit: www.GEAppliances.com. (In Canada, www.GEAppliances.ca.)



MATERIALS YOU MAY NEED

- Power Cord Clamp
- Squeeze Connector (For Conduit Installations Only)
- UL Listed 40 AMP 3-Wire Cord 4' long
- Strain Relief

TOOLS YOU WILL NEED

- Drill with 1/8" Bit
- Safety Glasses
- Adjustable Wrench
- Level
- Tin Snips
- Tape Measure
- Pliers
- 1/4" Nut Driver

1 REMOVE PACKAGING MATERIALS: Failure to remove packaging materials could result in damage to the appliance. Remove all packing parts from oven, racks, heating elements and drawer. Also, remove protective film and labels on the outer door, cooktop and control panel.

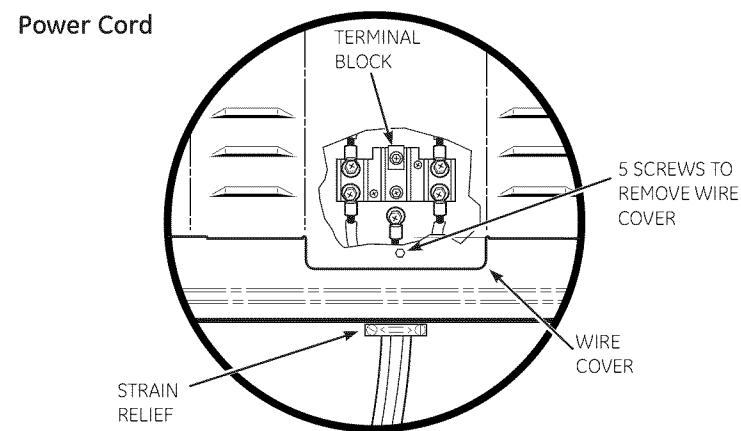
5 ELECTRICAL INSTALLATION

If the range is rated between 8,750 and 16,500 watts, the cord kit or conduit must be rated for 40 amps - 250 volts.

- When using a cord kit rated 40 amps, remove the knockout in the connection plate. You must use a clamp or strain relief to hold the cord.
- Terminations must be either closed loop terminals or open end spade lugs.

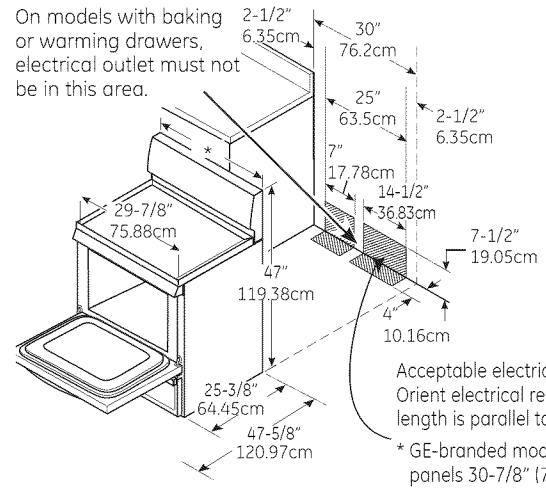
Three-Wire Cord Connection Kit or Conduit

- Remove the screws on the terminal block.
- Install the three-wire cord kit and strain relief in the hole in the connection plate.
- Attach the green lead below the terminal block with the grounding screw and tighten screw.
- Connect the red and black leads to the outside terminals and tighten screws.
- Push the cord upward (to relieve strain), while tightening the strain relief clamp.



2 PREPARE THE OPENING (FOR INDOOR USE ONLY)

See illustrations for all rough-in and spacing dimensions. The range may be placed with 0" clearance (flush) at the back wall and side walls of the cabinet.



Acceptable electrical outlet area. Orient electrical receptacle so the length is parallel to floor.

* GE-branded models have control panels 30-7/8" (78.42cm) wide.

NOTE: Use a 4' (1.22m) power cord to prevent interference with the storage drawer. Power cords 4-1/2' (1.37m) to 6' (1.83m) long may have to be dressed to allow for proper drawer closing.

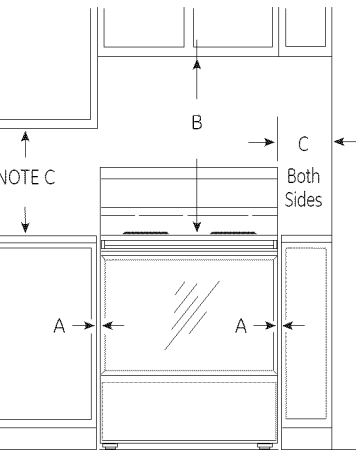
MINIMUM DIMENSIONS BETWEEN COOKTOP, WALLS AND ABOVE THE COOKTOP:

A. Make sure the wall covering, countertop, flooring and cabinets around the range can withstand the heat (up to 200°F [93.3°C]) generated by the range.

B. Allow 30" (76.2cm) minimum clearance between surface units and bottom of unprotected wood or metal cabinet, or allow a 24" (60.96cm) minimum when bottom of wood or metal cabinet is protected by no less than 1/4" (6.35cm) thick flame retardant millboard covered with not less than No 28 MSG sheet metal, .015" thick stainless steel, .024" aluminum or .020" copper.

C. This appliance has been approved for 0" spacing to adjacent surfaces above the cooktop. However, a 6" (15.24cm) minimum spacing to surfaces less than 15" (38.1cm) above the cooktop and adjacent cabinet is recommended to reduce exposure to steam, grease splatter and heat.

To reduce the risk of burns or fire when reaching over hot surface elements, cabinet storage space above the cooktop should be avoided. If cabinet storage space is to be provided above the cooktop, the risk can be reduced by installing a range hood that projects at least 5" (12.7cm) beyond the front of the cabinets. Cabinets installed above the cooktop must be no deeper than 13" (33.02cm).



3 ELECTRICAL REQUIREMENTS

WARNING This appliance must be properly grounded.

WARNING To prevent fire or shock, do not use an extension cord with this appliance.

WARNING To prevent shock, remove house fuse or open circuit breaker before beginning installation.

We recommend you have the electrical wiring and hookup of your range connected by a qualified electrician. After installation, have the electrician show you how to disconnect power from the range.

You must use a single-phase, 220-240 VAC, 50/60 hertz electrical system. If you connect to aluminum wiring, properly installed connectors approved for use with aluminum wiring must be used.

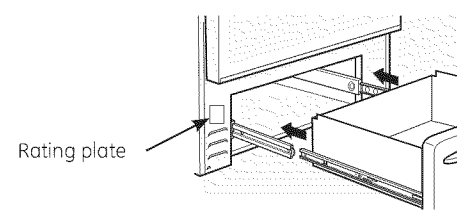
Check with your local utilities for electrical codes which apply in your area. Failure to wire your oven according to governing codes could result in a hazardous condition.

This appliance must be supplied with the proper voltage and frequency, and connected to an individual, properly grounded, 40 amp (minimum) branch circuit protected by a circuit breaker or time-delay fuse.

Use only a 3-conductor UL-listed range cord. This cord may be provided with ring terminals on wire and a strain relief device.

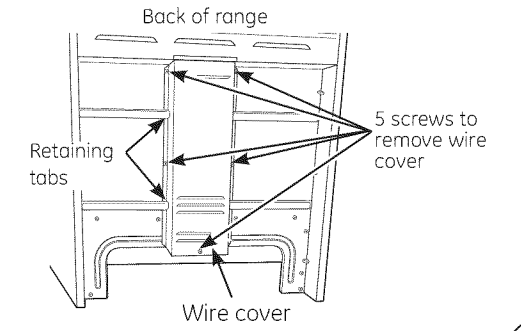
A range cord rated at 40 amps with 250 minimum volt range is required. A 50 amp range cord is not recommended but if used, it should be marked for use with nominal 1-3/8" (3.49 cm) diameter connection openings. Care should be taken to center the cable and strain relief within the knockout hole to keep the edge from damaging the cable.

The rating plate is located on the side of the drawer frame.



4 POWER CORD AND CONDUIT INSTALLATION

A Remove wire cover (on the back of range) by removing screws using a 1/4" nut driver. You can access the terminal block by either removing the terminal block cover (on some models) or the wire cover. Do not discard these screws.

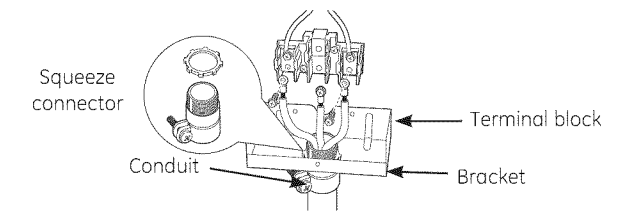


B For power cord and 1" conduit only, remove the knockout ring (1-3/8") located on bracket directly below the terminal block. To remove the knockout, use a pair of pliers to bend the knockout ring away from the bracket and twist until ring is removed.

C For power cord installations only (see the next step if using conduit), assemble the strain relief in the hole. Insert the power cord through the strain relief and loosely tighten the clamp screw. Allow enough slack to easily attach the cord terminals to the terminal block. If tabs are present at the end of the winged strain relief, they can be removed for better fit.

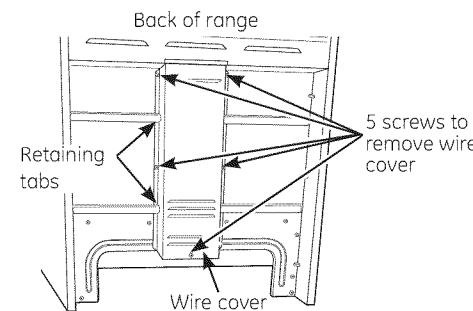
NOTE: Do not install the power cord without a strain relief. The strain relief bracket MUST be installed before reinstalling the rear range wiring cover.

D For 3/4" conduit installations only, purchase a squeeze connector matching the diameter of your conduit and assemble it in the hole. Insert the conduit through the squeeze connector and tighten. Allow enough slack to easily attach the wires to the terminal block. **NOTE:** Do not install the conduit without a squeeze connector. The squeeze connector MUST be installed before reinstalling the rear range wiring cover.



6 REPLACE THE WIRE COVER

Replace wire cover on range back by sliding its left edge under the retaining tabs and replace the screws removed earlier. Make sure that no wires are pinched between cover and range back.



7 ANTI-TIP DEVICE INSTALLATION

WARNING

- Tip-Over Hazard**
- A child or adult can tip the range and be killed.
 - Install the anti-tip bracket to the wall or floor.
 - Engage the range to the anti-tip bracket by sliding the range back such that the foot is engaged.
 - Re-engage the anti-tip bracket if the range is moved.
 - Failure to do so can result in death or serious burns to children or adults.

To reduce the risk of tipping the range, the range must be secured by a properly installed anti-tip bracket. See installation instructions shipped with the bracket for complete details before attempting to install.

To check if the bracket is installed and engaged properly, look underneath the range to see that the rear leveling leg is engaged in the bracket. On some models, the storage drawer or kick panel can be removed for easier inspection. If visual inspection is not possible, slide the range forward, confirm the anti-tip bracket is securely attached to the floor or wall and slide the range back so the leveling leg is under the anti-tip bracket. If the range is pulled from the wall for any reason, always repeat this procedure to verify the range is properly secured by the anti-tip bracket. Never completely remove the leveling legs or the range will not be secured to the anti-tip bracket.

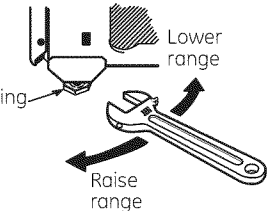
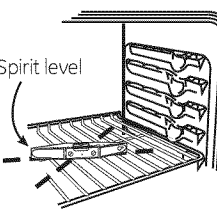
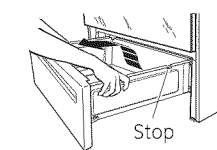
leveling leg is engaged in the bracket. On some models, the storage drawer or kick panel can be removed for easier inspection. If visual inspection is not possible, slide the range forward, confirm the anti-tip bracket is securely attached to the floor or wall and slide the range back so the leveling leg is under the anti-tip bracket. If the range is pulled from the wall for any reason, always repeat this procedure to verify the range is properly secured by the anti-tip bracket. Never completely remove the leveling legs or the range will not be secured to the anti-tip bracket.

8 LEVEL THE RANGE

WARNING Never completely remove the leveling leg as the range will not be secured to the anti-tip device properly.

MODELS WITH STORAGE DRAWER OR KICK PANELS

- Plug in unit and slide into place. Pull drawer out until it stops.
- Lift front of drawer until the stops clear the guide. Remove the drawer.
- Install the oven shelves in the oven and position the range where it will be installed.
- Check for levelness by placing a spirit level on one of the oven shelves. Take two readings—with the level placed diagonally first in one direction and then the other.
- The front leveling legs can be adjusted from the bottom and the rear legs can be adjusted from the top or the bottom of leg.
- Use an adjustable wrench to adjust the leveling legs until the range is level.
- Position cord so that it does not interfere with drawer. Place drawer rail on guides. Push the drawer in until it stops.
- Lift front of drawer and push in until the stops clear the guides.
- Lower the front of the drawer and push in until it closes.



9 FINAL INSTALLATION CHECKLIST

- Check to make sure the circuit breaker is closed (RESET) or the circuit fuses are replaced.
- Be sure power is in service to the building.
- Check that all packing materials and tape have been removed. This will include tape on metal panel under control knobs (if applicable), adhesive tape, wire ties, cardboard and protective plastic. Failure to remove these materials could result in damage to the appliance once the appliance has been turned on and surfaces have heated.
- Check that the door and drawer are parallel to each other and that both operate smoothly. If they do not, see the Owner's Manual for proper replacement.
- Check to make sure that the rear leveling leg is fully inserted into the Anti-Tip bracket and that the bracket is securely installed.

OPERATION CHECKLIST

- Turn on one of the surface units to observe that the element glows within 60 seconds. Turn the unit off when glow is detected. If the glow is not detected within the time limit, recheck the range wiring connections. If change is required, retest again. If no change is required, have building wiring checked for proper connections and voltage.
- Check that the Clock (on models so equipped) display is energized. If a series of horizontal red lines appear in the display, disconnect power immediately. Recheck the range wiring connections. If change is made to connections, retest again. If no change is required, have building wiring checked for proper connections and voltage. It is recommended that the clock be changed if the red lines appear.
- Be sure all range controls are in the OFF position before leaving the range.

إرشادات تركيب المواقد الكهربائية

هل لديك أية أسئلة؟ يرجى زيارة الموقع الإلكتروني: www.GEApliances.com

قبل أن تبدأ

- ملاحظة إلى المستهلك – احتفظ هذه الإرشادات للرجوع إليها مستقبلاً.
- مهم – احتفظ بهذه الإرشادات لاستخدام المفتش المحلي.
- مهم – راجع جميع القوانين والأنظمة الحاكمة.
- ملاحظة إلى المركب – تأكد من ترك هذه الإرشادات مع المستهلك.

من أجل سلامتك:

تحذير
خطر انقلاب الموقد

- بإمكان أي طفل أو بالغ أن يقلب الموقد مما قد يتسبب بوفاته.
- ثبت الحاملة المانعة للانقلاب بالجدار أو الأرض.
- ثبت الموقد بالحاملة المانعة للانقلاب بترق الموقد إلى الخلف بحيث تثبت الرجل في الحاملة.
- أعد شيد الحاملة المانعة للانقلاب إذا كان قد تم تحريك الموقد.
- إن عدم الالتزام بهذه التعليمات قد يؤدي إلى وفاة أو إصابة الأطفال بحروق خطيرة.

الحاملة المانعة للانقلاب مشمولة مع المنتج

إذا لم تكن قد استلمت الحاملة المانعة للانقلاب مع مشترياتك اتصل بالوكيل أو الموزع ببلدك لمعرفة تفاصيل حول تركيب الحاملة المانعة للانقلاب، زوروا الموقع الإلكتروني: www.GEApliances.com

المواد التي قد تحتاجها

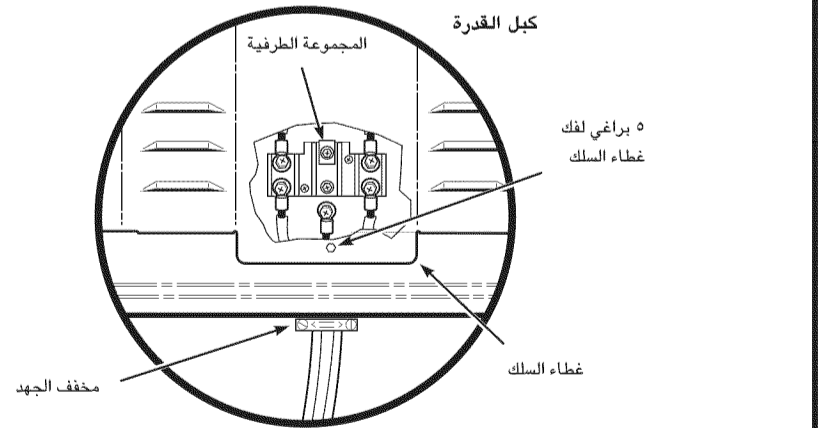
مثقب مع ريشة بمقاس ١/٨ بوصة	قاطع صفائح
نظارات للسلامة	شريط قياس الطول
مفك قابل للضغط	مفك صامولة مقاس ١/٤ بوصة
محبس تثبيت	ميزان المستوى الأفقي
كبل (٤٠ أمبير) ثلاثي الأسلاك بطول ٤ أقدام	مشبك سلك الطاقة رابط ضاغط (لتركيب القناة فقط)

إزالة مواد التغليف

إن عدم إزالة مواد التغليف قد يؤدي إلى تضرر الجهاز. تخلص من جميع أجزاء ومواد التغليف من الفرن والأرفف وعناصر التسخين والدرج. ينبغي أيضاً التخلص من الطبقة الواقية والملصقات على الباب الخارجي وسطح الطهي العلوي ولوح وسائل الحكم.

التركيب الكهربائي

- إذا كانت قدرة الموقد بين ٨٧٥٠ و ١٦٥٠٠ وات فيجب أن تكون مجموعة الكبل أو ماسورة الأسلاك ذات ٤٠ أمبير – ٢٥٠ فولت.
- لدى استخدام مجموعة الكبل بتصنيف ٤٠ أمبير تخلص من الحبلط في لوحة التوصيلات. ينبغي استخدام مشبك أو مخفف الجهد لتثبيت الكبل.
 - ينبغي أن تكون النهايات إما بطرف توصيل بدارة مغلقة أو بطرف توصيل بنهاية مفتوحة.
- مجموعة توصيلات الكبل ثلاثي الأسلاك أو ماسورة الأسلاك الكهربائية**
١. فك البراغي من المجموعة الطرفية.
 ٢. ركب مجموعة كبل ثلاثي الأسلاك ومخفف الجهد بالفتحة في لوحة التوصيلات.
 ٣. علق السلك الأخضر أسفل المجموعة الطرفية بواسطة برغي مؤرض وشد البرغي.
 ٤. وصل السلكين الأحمر والأسود إلى الطرفيات الخارجية وشد البراغي.
 ٥. ادفع الكبل باتجاه الأعلى (لتخفيف الجهد) بينما تشد مشبك تخفيف الجهد.



جَهِّزَ الحَيِّزَ الملائم (للاستخدام الداخلي فقط)

شاهد الرسومات لمعرفة أبعاد المسافات والمباعدة، حيث بالإمكان وضع الموقد بمسافة فراغ صفر بوصة خلف الجدار والجدران الجانبية للخرزانة.

في الموديلات المجهزة بدرج تخزين أو خبز، يجب أن لا يكون المأخذ الكهربائي في هذه المنطقة

مساحة مأخذ التيار الكهربائي المعتمدة: وجه المقبس الكهربائي بحيث يكون الطول بموازاة الأرضية. * موديلات جنرال إلكتريك تتضمن لوحات تحكم بعرض ٧٨.٤٢ سم (٣٠-٧/٨ بوصة)

ملاحظة: استخدم كبل كهربائي بطول ١.٢٢ متر (٤ أقدام) لمنع تناحله مع درج التخزين. قد يلزم تغطية كبلات التغذية الكهربائية ذات طول يتراوح بين ١.٣٧ متر (٤-٧/٨ أقدام) و ١.٨٣ متر (٦ أقدام) لكي تتجنب إغلاق الدرج بشكل سليم.

الحد الأدنى للأبعاد بين سطح الطهي والجدران والحيز فوق سطح الطهي: أ. تأكد أن أغطية الجدران وسطح المنضدة والأرضيات والخزائن حول الموقد قادرة على الصمود أمام درجات حرارة (تصل لغاية ٩٣٣.٣ مئوية [٢٠٠ درجة فهرنهايت]) الناتجة عن الموقد.

ب. اترك مسافة فراغ تبلغ ٧.٦٢ سم (٣٠ بوصة) كحد أدنى بين الوحدات السطحية وأسفل الخشب غير المحمي أو الخزانة المعدنية. أو اترك مسافة ٦٠.٩٦ سم (٢٤ بوصة) كحد أدنى عندما يكون أسفل الخزانة المعدنية أو الخشبية محميا بلوح سميك عازل للهب بمقاس لا يقل عن ٠.٦٣٥ سم (١/٤ بوصة) ومغطى بلوح فولاذي إم سي جي لا يقل عن رقم ٢٨، ستينلس ستيل بسماكة ٠.١١٥ بوصة، ألمنيوم ٠.٠٢٤ ألمنيوم، أو نحاس ٠.٠٢٠ بوصة.

ج. تم اعتماد مسافة صفر بوصة لهذا الجهاز مع الأسطح المتاخمة فوق السطح الطهي، لكن يوصى بأن يكون الحد الأدنى للمسافة هو ١٥.٢٤ سم (٦ بوصة) للأسطح التي تكون أقل عن ٣٨.١ سم (١٥ بوصة) فوق سطح الطهي والخزانة المجاورة لتخفيض التعرض للبخار وترشش الشحوم والحرارة.

لتخفيض خطر الإصابة بحروق أو نشوب حريق ينبغي تجنب ملامسة عناصر السطح الساخن ومساحة التخزين فوق سطح الطهي في حال وجود مساحة تخزين فوق سطح الطهي فمن المستحسن تخفيض الخطر بتركيب غطاء شفاط للموقد بخرج بمسافة ١٢.٧ سم (٥ بوصة) عن الواجهة الأمامية للخزائن. يجب أن لا يزيد عمق الخزائن المركبة فوق سطح الطهي عن ٣٢.٠٢ سم (١٣ بوصة)

إعادة غطاء الأسلاك إلى مكانه

أعد غطاء الأسلاك إلى مكانه بزلق طرفه الأيسر تحت المقبضين وأعد البراغي التي تم إزالتها مسبقاً إلى مكانها. تأكد من عدم احتشار الأسلاك بين الغطاء وظهور الموقد.

ظهور الموقد

براغي لفك غطاء الأسلاك

المثبتة المقابض

غطاء الأسلاك

تركيب الحاملة المانعة للانقلاب

تحذير
خطر انقلاب الموقد

• بإمكان أي طفل أو بالغ أن يقلب الموقد مما قد يتسبب بوفاته.

• ثبت الحاملة المانعة للانقلاب بالجدار أو الأرض.

• ثبت الموقد بالحاملة المانعة للانقلاب بترق الموقد إلى الخلف بحيث تثبت الرجل في الحاملة.

• أعد شيد الحاملة المانعة للانقلاب إذا كان قد تم تحريك الموقد.

• إن عدم الالتزام بهذه التعليمات قد يؤدي إلى وفاة أو إصابة الأطفال بحروق خطيرة.

بعض الموديلات بالإمكان إزالة درج التخزين السفلي أو لوح الحماية السفلي لتفتيش السهل والسريرع. إذا كان من الصعب التفتيش بصرياً أراق الموقد باتجاه الأمام وتأكد أن الحاملة المانعة للانقلاب مثبتة بشكل آمن بالجدار أو الأرضية، ثم أعد الموقد إلى مكانه بحيث تكون قدم ضبط المستوى الخلفية تحت الحاملة المانعة للانقلاب.

إذا تم سحب الموقد بعيداً عن الجدار لأي سبب من الأسباب، أعد هذه الخطوات للتأكد من أن الموقد مثبت بشكل آمن في الحاملة المانعة للانقلاب. لا تفصل أبداً أرجل ضبط المستوى بالكامل وإلا فإن الموقد لن يثبت في الحاملة المانعة للانقلاب.

المتطلبات الكهربائية

- تحذير**
يمنعي تأريض هذا الجهاز بشكل سليم.
- تحذير**
لمنع نشوب حريق أو الإصابة بالصدمة لا تستخدم سلك تمديد مع هذا الجهاز.
- تحذير**
لمنع الإصابة بالصدمة أزل مصهر المنزل أو افتح قاطع الدارة قبل البدء بالتركيب.
- نوصى بأن يتم توصيل الأسلاك الكهربائية ومجموعة الأجزاء الميكانيكية بالموقد الذي لديك بواسطة كهربائي مؤهل. بعد التركيب، اطلب من الكهربائي أن يدلك على كيفية فصل القدرة عن الموقد.

يجب استخدام نظام كهربائي أحادي الطور لتيار متردد بقوة ٢٢٠-٢٤٠ فولت، ٦٠/٥٠ هرتز إذا قمت بتوصيل أسلاك ألمنيوم. فيجب أن يتم استخدام موصلات تم تركيبها بشكل سليم ومعتمدة للاستخدام مع الأسلاك الألمنيوم.

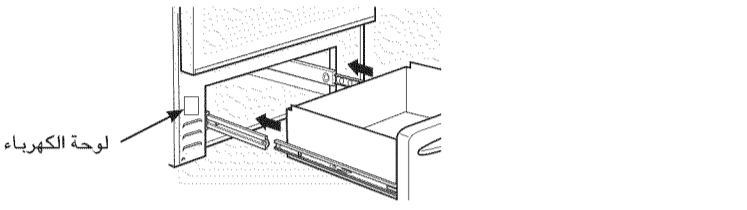
راجع المرافق المحلية لمعرفة الأنظمة الكهربائية التي تطبق في منطقتك. إن الفشل في توصيل كبل الفرن الخاص بك وفقا للأنظمة السائدة قد ينتج عنه حالة خطيرة.

يجب أن يتم تزويد هذا الجهاز بال جهد والتردد المناسبين وتوصيله إلى دارة فرعية ومستقلة مؤرّضة بشكل سليم ٤٠ أمبير (كحد أدنى) بواسطة قاطع دارة أو مصهر ذو تأخير زمني.

لا تستخدم سوى كبل موقد بـ ٣ شعب مدرج لدى مجموعة UL. ويمكن الحصول على هذا الكبل مع مجموعة الحلقة على الكبل ووسيلة تخفيف الضغط.

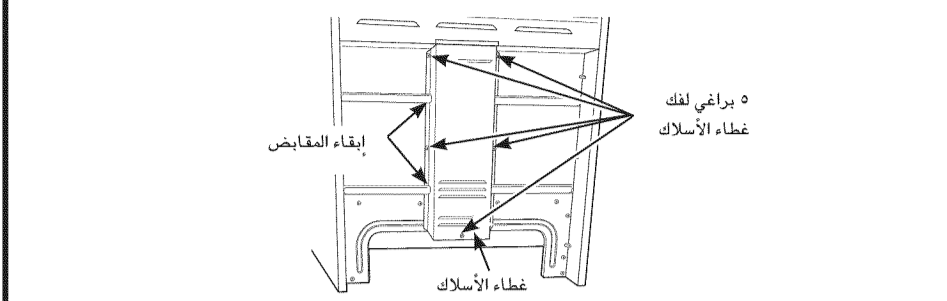
ينبغي أن يكون كبل الموقد بقوة ٤٠ أمبير وفولتية لا تقل عن ٢٥٠ كحد أدنى، كما لا يوصى باستخدام كبل موقد ٥٠ أمبير، لكن إذا ما تم استخدامه، فيجب أن يكون بفتحات توصيل ذات قطر ٣.٤٩ سم (٣/٨ بوصة) على الأقل. يجب توخي الحذر عند وضع الكبل ومخفف الجهد في الوسط ضمن فتحة الحبلط للمحافظة على الحافة من إتلاف الكبل.

تقع لوحة الكهرباء على جانب إطار الدرج.



كبل التغذية الكهربائية و تركيب ماسورة الأسلاك الكهربائية

- ١**
أزل غطاء الأسلاك (موجود خلف الموقد) بفك البراغي بواسطة مفك صامولة مقاس ١/٤ بوصة، لكي تتمكن من الوصول إلى مجموعة التوصيلات إما عن طريق إزالة غطاء المجموعة (في بعض الموديلات) أو غطاء الأسلاك. لا تهمل هذه البراغي.



ب
لل كبل الكهربائي و ماسورة الأسلاك الكهربائية مقاس ١ بوصة فقط، انزع حلقة الحبلط (١-٣/٨ بوصة) الواقعة على الحاملة مباشرة أسفل مجموعة التوصيلات. لإزالة الحلقة استخدم كمامشة لثني الحلقة بعيداً عن الحاملة ولفها حتى تخرج الحلقة.

براغي التأسيس

حلقة الحبلط في الحاملة

إزالة حلقة الحبلط

ج
لتركيب الكبل الكهربائي فقط (راجع الخطوة التالية في حالة المجموعة) إذا كانت المقابض الصغيرة موجودة في طرف مخفف الفتحة. وأدخل الكبل الكهربائي عبر الجهد واربط لولب التثبيت بدون شدة بقوة. اترك مسافة كافية لشد طرفي الكبل إلى المجموعة. إذا كانت المقابض الصغيرة موجودة في طرف مخفف الجهد، ذي الأضخنة فبالإمكان إزالتها لكي تتناسب بشكل أفضل.

ملاحظة: لا تركب كبل التغذية الكهربائية بدون مخفف الجهد. ينبغي تركيب حاملة مخفف الجهد قبل إعادة تركيب غطاء كبل الموقد بالخلف.

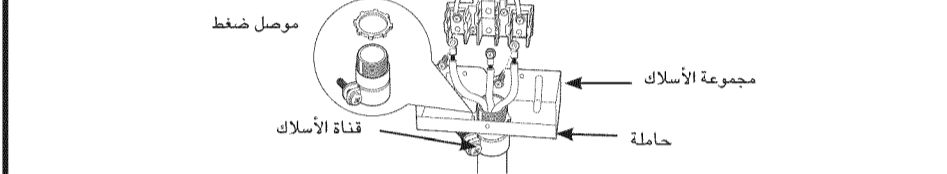
لتركيب ماسورة مقاس ٣/٤ بوصة فقط، اشترِ موصل ضغط مناسب لقطر القناة وركبه في الفتحة. أدخل الماسورة عبر موصل الضغط وشده. اترك مسافة كافية لكي تتمكن من توصيل الأسلاك إلى المجموعة.

ملاحظة: لا تركب الماسورة بدون موصل الضغط. يجب تركيب موصل الضغط قبل إعادة تركيب غطاء أسلاك الموقد بالخلف.

ملاحظة: لا تركب كبل التغذية الكهربائية بدون مخفف الجهد. ينبغي تركيب حاملة مخفف الجهد قبل إعادة تركيب غطاء كبل الموقد بالخلف.

لتركيب ماسورة مقاس ٣/٤ بوصة فقط، اشترِ موصل ضغط مناسب لقطر القناة وركبه في الفتحة. أدخل الماسورة عبر موصل الضغط وشده. اترك مسافة كافية لكي تتمكن من توصيل الأسلاك إلى المجموعة.

ملاحظة: لا تركب الماسورة بدون موصل الضغط. يجب تركيب موصل الضغط قبل إعادة تركيب غطاء أسلاك الموقد بالخلف.



قائمة مراجعة التركيب النهائي

- تأكد أن قاطع الدارة مغلق (أعد ضبطه) أو أنه قد تم استبدال المصاهر.
 - تأكد من عمل الطاقة الكهربائية في المبنى.
 - تأكد من أنه قد تم إزالة جميع مواد التعبئة والأشرطة والتي تشمل الشريط على اللوحة المعدنية أسفل أزرار التحكم (إذا كانت موجودة)، الشريط اللاصق، ربطات الأسلاك، البطاقات والمواد البلاستيكية الواقية. إن عدم قيامك بإزالة هذه المواد قد يؤدي إلى تضرر الجهاز عند تشغيله وتسخين الأسطح.
 - تأكد أن الباب والدرج متوازبان وأن كلاهما يعمل بشكل سليم وسلس، لكن في حال عدم عملهما راجع دليل المالك لمعرفة الخطوات لإعادة الأبراج إلى مكانها.
 - تأكد أن أرجل الضبط الخلفية مدخلة بالكامل في الحاملة المانعة للانقلاب وأن الحاملة مثبتة في مكانها بشكل آمن.
- قائمة مراجعة التركيب**
- شغل واحدة من الوحدات السطحية لتتأكد أن الوحدة تتوهم خلال 60 ثانية ثم أفضلها Off بعد توجيهها. إذا لم تشاهد التوهم خلال الوقت المحدد أعد فحص التوصيلات الكهربائية للموقد. إذا تطلب الأمر التغيير فأعد ضبطها مرة أخرى أما في حال أنها لا تحتاج إلى تغيير اطلب فحص الأسلاك بالمبنى لمعرفة التوصيلات والفولتية الصحيحة.
 - تأكد أن الساعة (مجهزة ببعض الموديلات) فعالة، فإذا شاهدت سلسلة من الخطوط الأفقية الحمراء تظهر على الشاشة، أفضل الطاقة الكهربائية فوراً. أعد التحقق من سلامة التوصيلات الكهربائية للموقد. إذا حصل أي تغيير على التوصيلات، فأعد ضبط الساعة مرة أخرى أما إذا لم يحصل أي تغيير اطلب فحص الأسلاك بالمبنى لمعرفة التوصيلات والفولتية الصحيحة.
 - بوصى بتغيير الساعة إذا ظهرت خطوط حمراء.
 - تأكد أن جميع وسائل التحكم من على وضعية الفصل Off قبل ترك الموقد.

ضبط مستوى الموقد

تحذير
لا تفصل أبداً أرجل ضبط المستوى بالكامل وإلا فإن الموقد لن يثبت في الحاملة المانعة للانقلاب بشكل آمن وسليم.

الموديلات المزودة بدرج تخزين أو ألواح الحماية السفلية

١
وصل الموقد وأزلقه إلى مكانه. اسحب الدرج نحو الخارج حتى نقطة التوقف.

ب
ارفع الواجهة الأمامية من الدرج حتى يخرج من القضيب الدليلي. أخرج الدرج من مكانه.

ج
ركب رفوف الفرن في الفرن وضع الموقد حيث يجب تركيبه.

د
تأكد من ضبط مستوى الموقد بوضع ميزان تنسوية على أحد رفوف الفرن. خذ قراءتين – واحدة بوضع ميزان التنسوية بشكل مائل للمرة الأولى والقراءة الثانية بوضع ميزان التنسوية باتجاه واحد.

هـ
يمكن تعديل أرجل ضبط المستوى الأماميتين من أسفل، بينما يمكن تعديل الرجلين الخلفيتين من أعلى أو من أسفل الرجل.

و
استخدم مفك قابل للتعديل لضبط أرجل ضبط المستوى حتى يصبح على خط واحد مستوٍ.

ز
ضع السلك بحيث لا يتعارض مع الدرج. ضع الدرج على القضيبين الدليليين وادفعه نحو الداخل حتى يتوقف.

ح
ارفع الواجهة الأمامية من الفرن وادفعه حتى يغلاق تماماً.

موقع التنسوية

موقد السلي

أرجل ضبط المستوى

أرفع