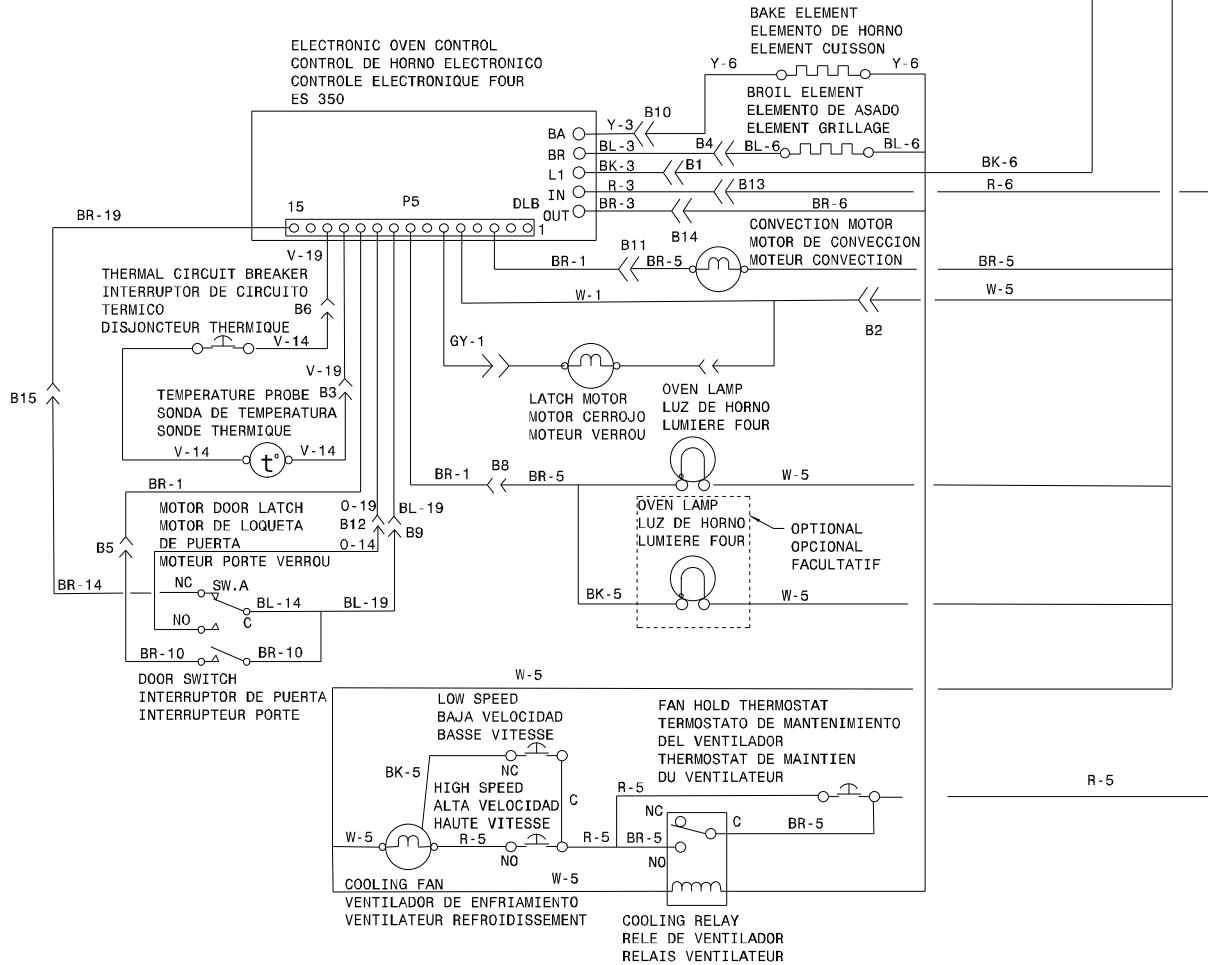


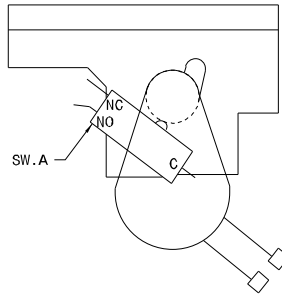
OVEN CIRCUIT//CIRCUITO DE HORNO//CIRCUIT FOUR



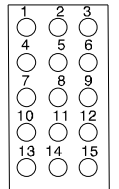
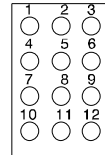
COLORS/CODIGOS/CODE COULEUR
BK. - BLACK/NEGRO/NOIR
G. - GREEN/VERDE/VERT
W. - WHITE/BLANCO/BLANC
R. - RED/ROJO/ROUGE
O. - ORANGE/NARANJA/ORANGE
Y. - YELLOW/AMARILLO/JAUNE
BR. - BROWN/MORENO/BRUN
BL. - BLUE/AZUL/BLEU

CODE CODIGO CODE	GAUGE MEDIDA CALIBRE	TEMP. °C	CSA	UL
1	18	125	CL1251	3173
2	16	125	CL1251	3173
3	14	125	CL1251	3173
4	12	125	CL1251	3173
5	18	150	EXL-150	3321
6	16	150	EXL-150	3321
7	14	150	EXL-150	3321
8	12	150	EXL-150	3321
9	10	150	EXL-150	3321
10	18	200	SEW-1	3122
11	16	200	SEW-1	3122
12	12	250		3252
13	16	250		3252
14	20	150	EXL-150	3321
15	8	150	EXL-150	3321
16	8	60		
17	10	60		
18	10	200	SEW-1	3122
19	20	125	CL1251	3173

SW. A
LATCH MOTOR
MOTOR DE CERROJO
MOTEUR VERROU



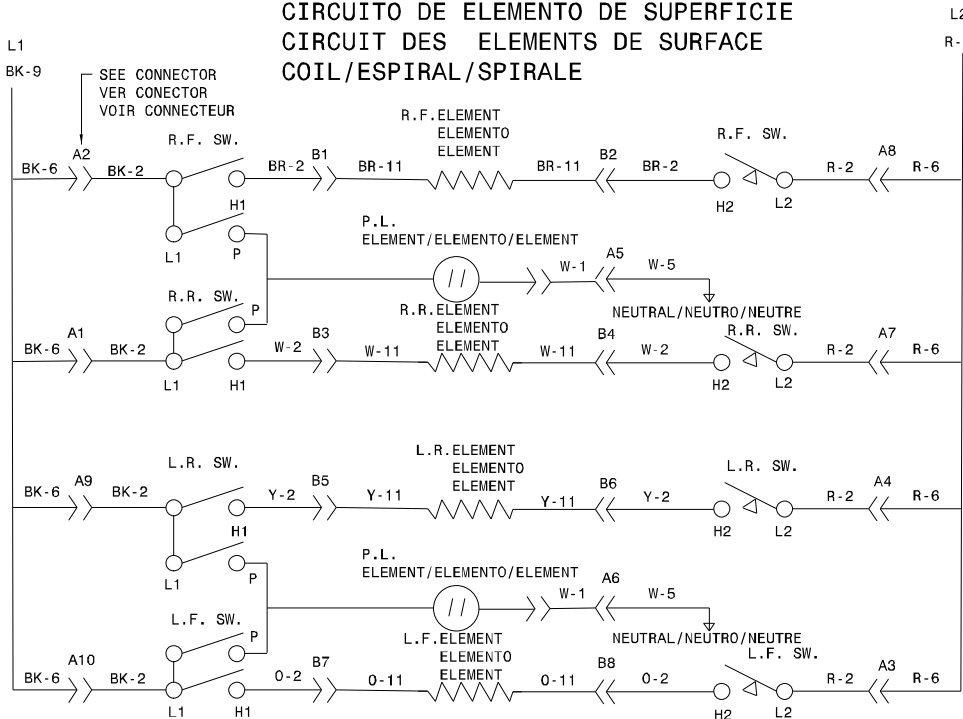
CONNECTOR A
CONNECTOR B



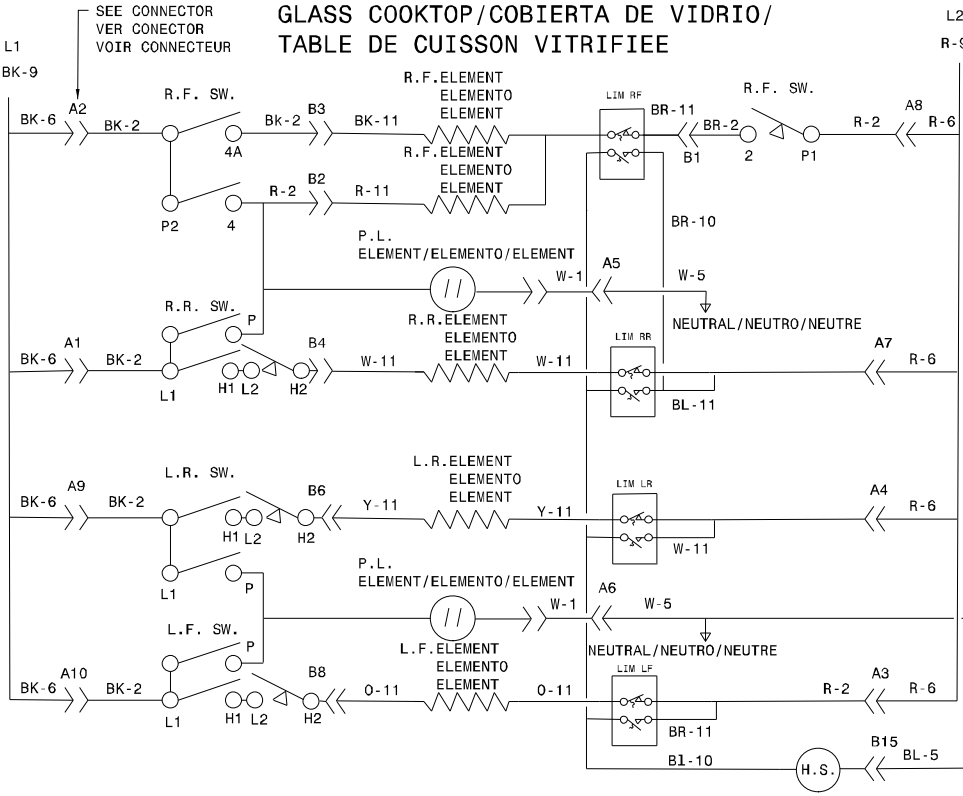
CAUTION: DISCONNECT CURRENT BEFORE REMOVING REAR COVER.
 ATENCIÓN: CORTAR EL CORRIENTE ANTES DE REALIZAR EL MANTENIMIENTO DEL ELECTRODOMESTICO.
 ATTENTION: COUPEZ L'ALIMENTATION AVANT D'EFFECTUER LA REPARATION.

318271967 REV:B
PAGE: 1 / 2

SURFACE-ELEMENT-CIRCUIT
CIRCUITO DE ELEMENTO DE SUPERFICIE
CIRCUIT DES ELEMENTS DE SURFACE
COIL/ESPIRAL/SPIRALE



SURFACE-ELEMENT-CIRCUIT
CIRCUITO DE ELEMENTO DE SUPERFICIE
CIRCUIT DES ELEMENTS DE SURFACE
GLASS COOKTOP/COBIERTA DE VIDRIO/
TABLE DE CUISSON VITRIFIEE



LEGEND / LEYENDA / LEGENDE

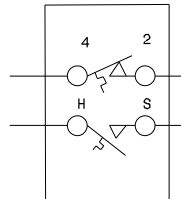
SW. - SWITCH/INTERRUPTOR/INTERRUPTEUR
R.F. - RIGHT FRONT/FRENTE DERECHO/AVANT DROIT
R.R. - RIGHT REAR/TRASERO DERECHO/ARRIERE DROIT
L.F. - LEFT FRONT/FRENTE IZQUIERDO/AVANT GAUCHE
L.R. - LEFT REAR/TRASERO IZQUIERDO/ARRIERE GAUCHE
LIM. - LIMITER/LIMITADOR/LIMITEUR
H.S. - HOT SURFACE/SUPERFICIE CALIENTE/SURFACE CHAUDE
P.L. - PILOT LIGHT/LAMPARA PILOTO/LAMPE TEMOIN

COLOR CODE/CODIGOS/COLEUR

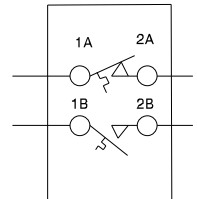
BK. - BLACK/NEGRO/NOIR
G. - GREEN/VERDE/VERT
W. - WHITE/BLANCO/BLANC
R. - RED/ROJO/ROUGE
O. - ORANGE/NARANJA/ORANGE
Y. - YELLOW/AMARILLO/JAUNE
BR. - BROWN/MORENO/BRUN
BL. - BLUE/AZUL/BLEU

WIRE ALAMBRE FIL	GAUGE MEDIDA CALIBRE	TEMP. °C	CSA	UL
1	18	125	CL1251	3173
2	16	125	CL1251	3173
3	14	125	CL1251	3173
4	12	125	CL1251	3173
5	18	150	EXL-150	3321
6	16	150	EXL-150	3321
7	14	150	EXL-150	3321
8	12	150	EXL-150	3321
9	10	150	EXL-150	3321
10	18	200	SEW-1	3122
11	16	200	SEW-1	3122
12	12	250		3252
13	16	250		3252
14	20	150	EXL-150	3321
15	8	150	EXL-150	3321
16	8	60		
17	10	60		
18	10	200	SEW-1	3122
19	20	125	CL1251	3173

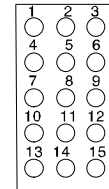
LIMITER/LIMITADOR/
LIMITEUR
E. G. O. / A. K. O.



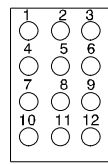
LIMITER/LIMITADOR
LIMITEUR
CERAMASPEED/EIKA



CONNECTOR/EMPALME/
CONNECTEUR
B OR C



CONNECTOR/EMPALME/
CONNECTEUR
A



NOTE/NOTA/NOTE:
COMPONENTS SHOWN ARE NOT NECESSARILY
USED ON ALL MODELS.
ESTOS COMPONENTES NO DEBEN DE APARECER
EN TODOS LOS MODELOS.
LES COMPOSANTES MONTREES NE SONT PAS
NECESSAIREMENT UTILISEES SUR TOUS LES MODELES.

CAUTION: DISCONNECT CURRENT BEFORE REMOVING REAR COVER.
ATENCIÓN: CORTAR EL CORRIENTE ANTES DE REALIZAR EL MANTENIMIENTO DEL ELECTRODOMESTICO.
ATTENTION: COUPEZ L'ALIMENTATION AVANT D'EFFECTUER LA REPARATION.

318271967 REV.B
PAGE: 2/2