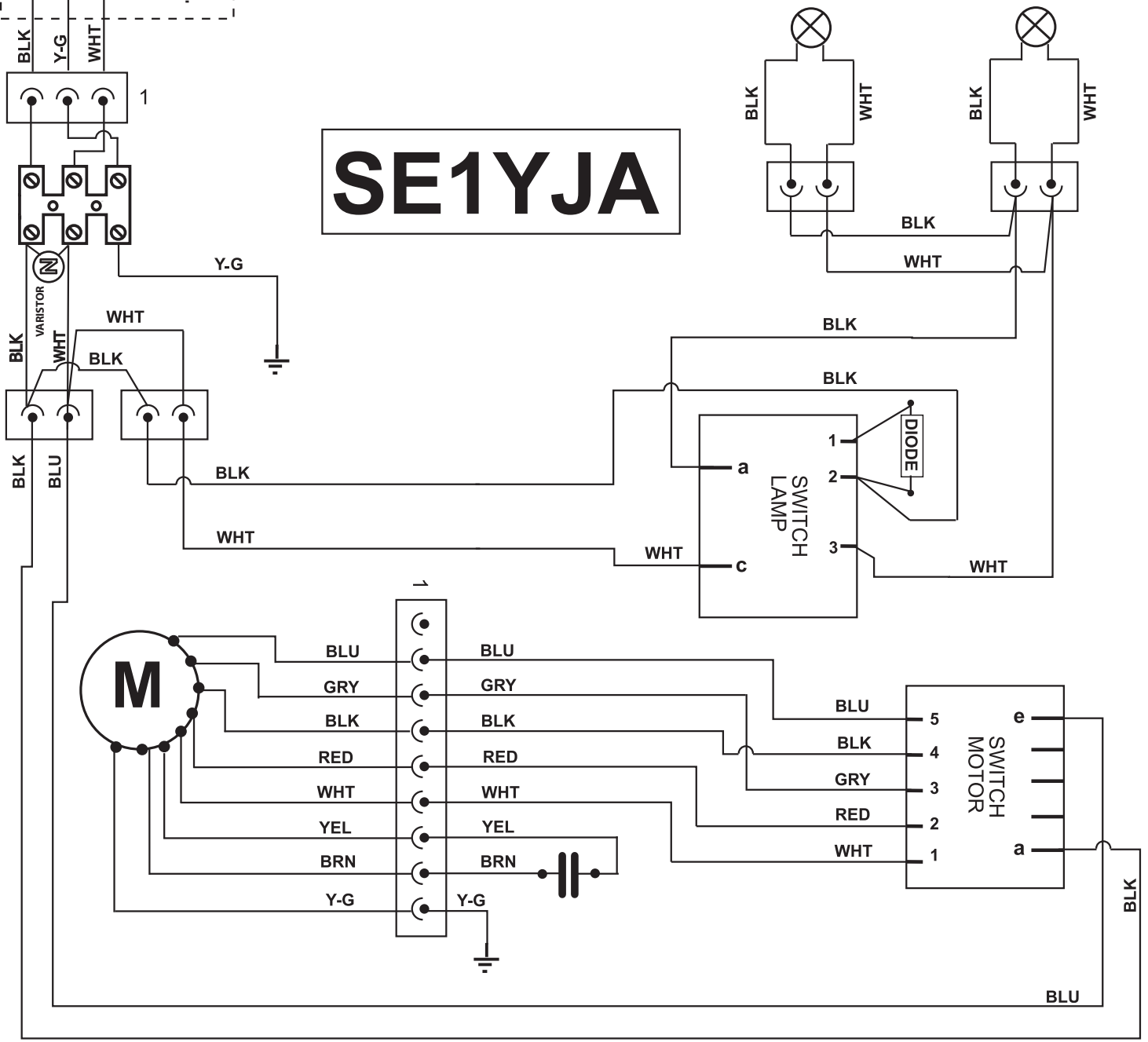


COLOR TABLE		COLOR TABLE	
BLK	BLACK	RED	RED
BLU	BLUE	WHT	WHITE
BRW	BROWN	YEL	YELLOW
GRN	GREEN	Y-G	YELLOW/GREEN
GRY	GREY		

SE1YJA



04/08/09		The drawing was modified. Vairstor and terminal block were added.		G. Ríos	
DATA DATE	MODIF. N. MODIF. NO.	DESCRIZIONE MODIFICA MODIFICATION DESCRIPTION		DISEGNATO DRAWN BY	APPROVATO APPROVED
MODELLO MODEL CERVINIA		PARTICOLARE DETAIL Schema elettrico / Wiring diagram		DISEGNO N. DRAWING No. 316902933 / SE1YJA	DATA DATE
MATERIALE MATERIAL Carta metallizzata adesiva 80x85/ Sticky metallic paper 80x85				DISEGNATO DRAWN BY Salvucci L.	26/02/09
 UFFICIO TECNICO TECHNIC DEPARTMENT		COLORE STAMPA PRINT COLOUR Nero / Black		APPROVATO APPROVED MENICONI	
FORM. A - 4		LA RIPRODUZIONE O LA CESSIONE DEL PRESENTE DISEGNO DEVONO ESSERE AUTORIZZATE DALLA "ELICA" SPA ANY REPRODUCTION OR TRANSFER OF THE PRESENT DRAWING MUST BE AUTHORIZED BY "ELICA" SPA		SOSTITUITO DAL DIS. N. REPLACED BY DRAWING NO. SOSTITUISCE IL DIS. N. IT REPLACES DRAWING NO.	ULTIMA EMISS. LAST EDITION 04/08/09