

Model(s) / Modèle(s):

FEC26C2AS / FEC26C2AQ

No.(s):

380-54-11151-01 / 04

Brand / Marque: Frigidaire

Product / Produit: Cooktop / Table de Cuisson

Yearly Quantity / Quantité Annuelle: 900 / 450

Date: 01 / 03 / 28

Prod. Target Date / Date Prod. Cible: 2001 / 07

Spec Rev.: 00

Cooktop Features

Caractéristiques de la Table de Cuisson

Cooktop Type / Type de Dessus:

Steel, White or Bisque Porcelain / Acier, Porcelaine Blanche ou Biscuit

Lift Up With Rod Support / Dessus Amovible Avec Tige de Retenu

Control Panel / Panneau de Contrôle:

Aluminum, White or Bisque / Aluminium, Blanc ou Biscuit

Graphics / Graphisme: Frigidaire 2001

NCS 7502-B & MET 151 or / ou NCS 7005-Y20R & MET 151

Control Knobs / Boutons de Contrôle: Frigidaire 2001

4 - Plastic, White & NCS 7502-B or Bisque & NCS 7005-Y20R /

Plastique, Blanc & NCS 7502-B ou Biscuit & NCS 7005-Y20R

Surface Element Controls / Interrupteur Éléments de Surface:

4 - Infinite Switch, Push to Turn, Off Position at 12 O'clock /

Interrupteur à Positions Réglable, Pousser et Tourner, Position Éteint à 12 h

Surface Indicator Light / Témoin Lumineux:

1 - Red / Rouge

Surface Element Rating / Tension Élément de Surface:

R. R. / D. AR.: 6" Dia., 1250 W., Coil / Spirale

R. F. / D. AV.: 6" Dia., 1250 W., Coil / Spirale

L. R. / G. AR.: 6" Dia., 1250 W., Coil / Spirale

L. F. / G. AV.: 8" Dia., 2100 W., Coil / Spirale

Drip Bowls (1 Piece) / Cuvettes (1 Piece):

4 - Steel, Chrome / Acier, Chromé

Medallions / Médailles:

4 - Steel, Chrome / Acier, Chromé

Burner Box Finish / Finition du Boîtier:

Steel, Black / Acier, Noir

General Features

Caractéristiques Générales

Cut Out Sizes / Dimensions des Ouvertures:

Width 25" Max.; Depth 20 3/4" Max. /

Largeur 25" Max.; Profondeur 20 3/4" Max.

Voltage Rating / Indice de Voltage:

See Iso Document, AQ 150 / Voir Document Iso, AQ 150

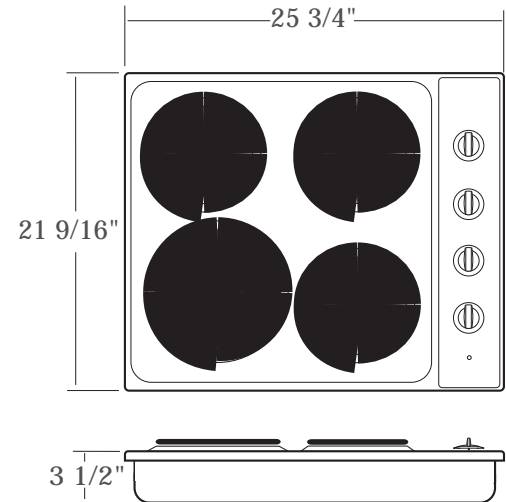
Shipping Weight / Poids Chargement:

See Iso Document, AQ 5 / Voir Document Iso, AQ 5

Carton Size / Dimensions Emballage:

Width 26 1/2", Depth 25 1/2", Height 7 1/4" (3.16 Cubic Feet) /

Largeur 26 1/2", Profondeur 25 1/2", Hauteur 7 1/4" (3.16 Pieds Cubes)



Colours

Couleurs

White on White / Blanc sur Blanc

Bisque on Bisque / Biscuit sur Biscuit

Literature

Littérature

English / Spanish (Available Under Request)

Anglais / Espagnol (Disponible Sur Demande)

Replacement Model(s)

Modèle(s) de Remplacement

Number(s) / Numéro(s):

FEC26C2HS, FEC26C2HT

Project Number / Numéro de Projet:

LA-614

Product Manager / Directeur de Produit

Date

Other / Autre

Date

Product Designer / Designer de Produit

Date

Product Eng. / Ing. de Produit

Date