

# MICROWAVE OVEN BUILT-IN TRIM KIT INSTALLATION INSTRUCTIONS

Built-In Trim Kit Models MK2167, MK2160

UL listed for use over any electric or gas built-in electric oven, up to 30" (76.2 cm) wide

## INSTRUCTIONS D'INSTALLATION GARNITURE ENCASTRÉE POUR FOUR À MICRO-ONDES

Garniture encastrée pour modèles MK2167, MK2160

Homologations UL pour utilisation au-dessus de tous les fours encastrés électriques ou gaz, jusqu'à 30" (76,2 cm) de largeur

### Table of Contents / Table des matières

<b>MICROWAVE OVEN SAFETY</b> .....	1	<b>SÉCURITÉ DU FOUR À MICRO-ONDES</b> .....	7
<b>INSTALLATION INSTRUCTIONS</b> .....	2	<b>INSTRUCTIONS D'INSTALLATION</b> .....	7
Tools and Parts .....	2	Outillage et pièces .....	7
Location Requirements .....	2	Exigences d'emplacement.....	7
Required Cutout Dimensions.....	2	Dimensions nécessaires de l'ouverture d'encastrement.....	8
Trim Kit Frame Dimensions.....	2	Dimensions du cadre de la trousse de garniture.....	8
Electrical Requirements .....	3	Spécifications électriques .....	8
Prepare Microwave Oven.....	3	Préparation du four à micro-ondes.....	9
Prepare Cutout/Cabinet Opening.....	3	Préparation de l'ouverture d'encastrement .....	9
Install the Microwave Oven.....	4	Installation du four à micro-ondes .....	10
Install Trim Kit Frame .....	5	Installation du cadre de la trousse de garniture .....	11

## MICROWAVE OVEN SAFETY

### Your safety and the safety of others are very important.

We have provided many important safety messages in this manual and on your appliance. Always read and obey all safety messages.



This is the safety alert symbol.

This symbol alerts you to potential hazards that can kill or hurt you and others.

All safety messages will follow the safety alert symbol and either the word "DANGER" or "WARNING."

These words mean:

**⚠ DANGER**

You can be killed or seriously injured if you don't immediately follow instructions.

**⚠ WARNING**

You can be killed or seriously injured if you don't follow instructions.

All safety messages will tell you what the potential hazard is, tell you how to reduce the chance of injury, and tell you what can happen if the instructions are not followed.

# INSTALLATION INSTRUCTIONS

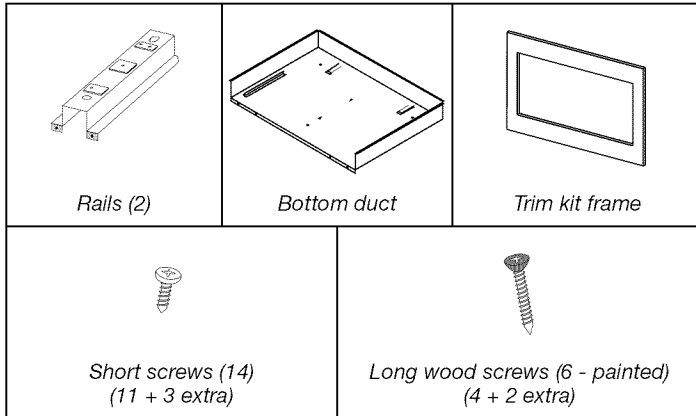
## Tools and Parts

### Tools Needed

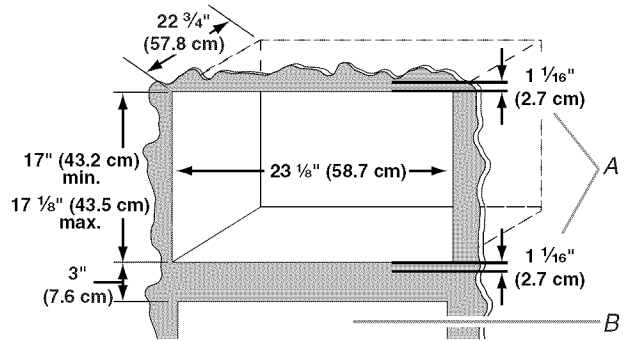
Gather the required tools and parts before starting installation. Read and follow the instructions provided with any tools listed here.

- Measuring tape
- Drill
- Pencil
- 7/64" drill bit
- Phillips screwdriver

### Parts Supplied (not shown to scale)



## Required Cutout Dimensions



A. Trim kit frame overhang  
B. Cutout for lower oven

### NOTES:

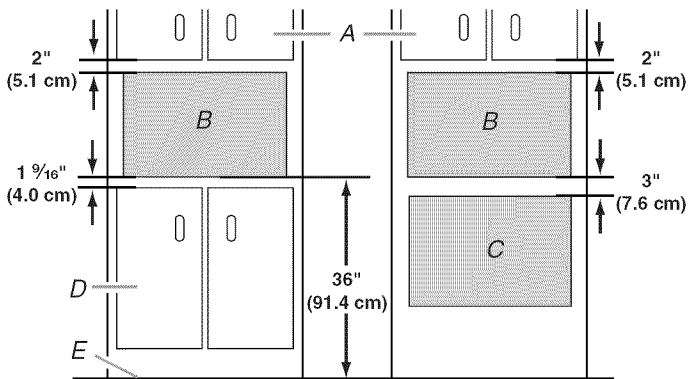
- Height dimension is critical: 17" (43.2 cm) minimum, 17 1/8" (43.5 cm) maximum.
- Width and depth measurements have  $\pm 1/16"$  (2 mm) tolerance.
- 3" (7.6 cm) minimum dimension is from lower oven cutout ceiling to microwave oven cutout floor.
- Trim kit frame extends 1 1/16" (2.7 cm) above and below the cutout opening.

## Location Requirements

The microwave oven may be installed over a built-in oven. If installing over a built-in oven, make sure there is a minimum of 3" (7.6 cm) between the top of the lower oven cutout and the microwave oven cutout floor.

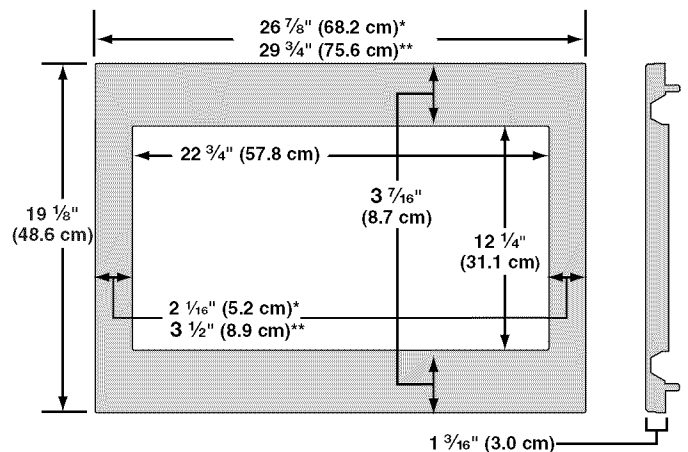
The microwave oven may also be installed in a cabinet by itself (without a built-in oven below). For best usability, we recommend a minimum distance of 36" (91.4 cm) from the floor to the cutout floor.

Make sure the surrounding cabinetry has clearance to open and close freely. Allow a clearance of at least 1 1/16" (4.0 cm) below the cutout floor (3" [7.6 cm] for installation above a built-in oven), and a clearance of at least 2" (5.1 cm) above the cutout opening.



A. Upper cabinet  
B. Microwave oven cutout  
C. Lower oven cutout  
D. Lower cabinets  
E. Floor

## Trim Kit Frame Dimensions



\*27" (68.6 cm) trim kit

\*\*30" (76.2 cm) trim kit

## Electrical Requirements

### **⚠ WARNING**



#### Electrical Shock Hazard

Plug into a grounded 3 prong outlet.

Do not remove ground prong.

Do not use an adapter.

Do not use an extension cord.

Failure to follow these instructions can result in death, fire, or electrical shock.

Observe all governing codes and ordinances.

#### Required:

- A 120 volt, 60 Hz, AC only, 15- or 20-amp electrical supply with a fuse or circuit breaker.

#### Recommended:

- A time-delay fuse or time-delay circuit breaker.
- A separate circuit serving only this microwave oven.

## GROUNDING INSTRUCTIONS

#### ■ For all cord connected appliances:

The microwave oven must be grounded. In the event of an electrical short circuit, grounding reduces the risk of electric shock by providing an escape wire for the electric current. The microwave oven is equipped with a cord having a grounding wire with a grounding plug. The plug must be plugged into an outlet that is properly installed and grounded.

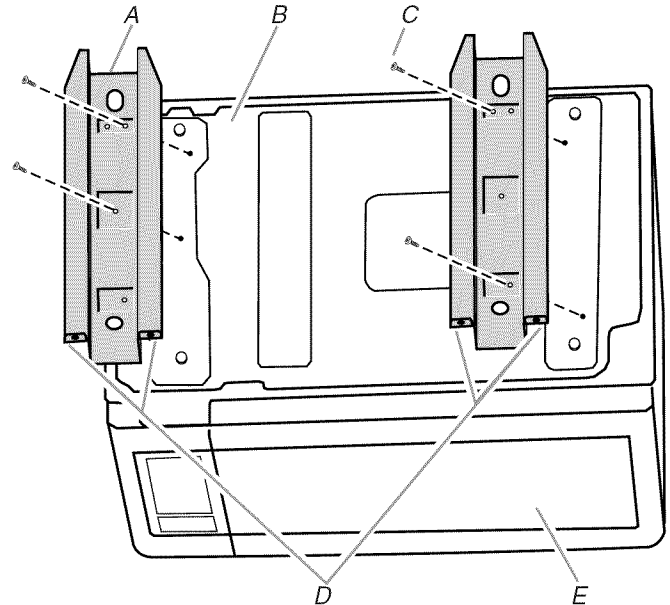
**WARNING:** Improper use of the grounding plug can result in a risk of electric shock. Consult a qualified electrician or serviceman if the grounding instructions are not completely understood, or if doubt exists as to whether the microwave oven is properly grounded.

Do not use an extension cord. If the power supply cord is too short, have a qualified electrician or serviceman install an outlet near the microwave oven.

## SAVE THESE INSTRUCTIONS

## Prepare Microwave Oven

1. Unplug microwave oven before proceeding with installation.
2. Remove any loose items inside microwave oven.
3. Gently turn microwave oven onto its top, with the door facing forward (toward installer).
4. Align the two rails on the microwave oven bottom, as shown, making sure the flanges are forward and pointing up.

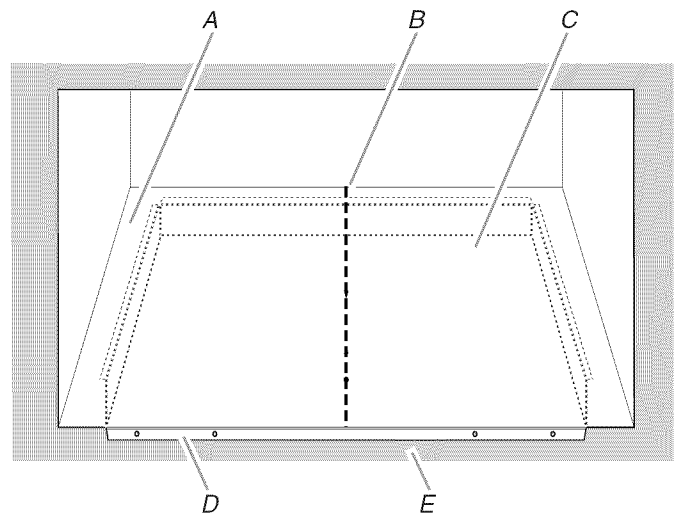


A. Rails (2)                      D. Flanges  
B. Microwave oven bottom      E. Door  
C. Short screws (4)

5. Secure the rails to the microwave oven bottom using four short screws.

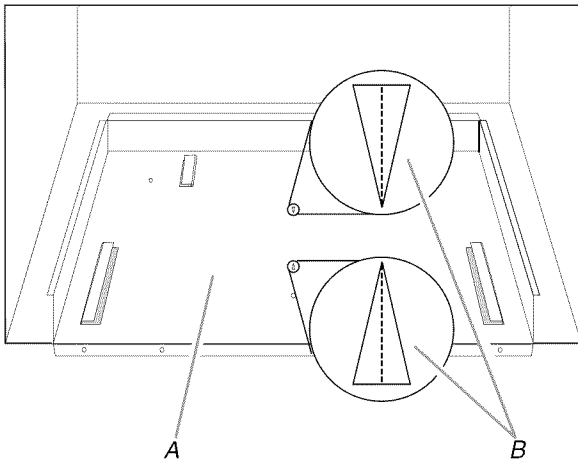
## Prepare Cutout/Cabinet Opening

1. On the cutout floor, find and mark the centerline.
2. Place the bottom duct in the opening, with the flange resting against the bottom front facing of the opening.



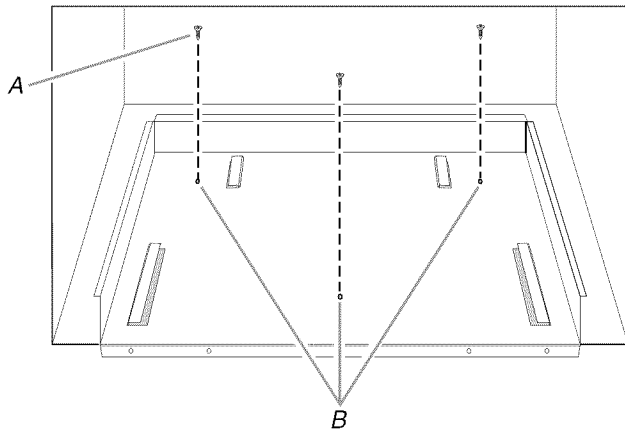
A. Cutout floor                      D. Bottom duct flange  
B. Centerline                      E. Front facing  
C. Bottom duct

- Align the center arrows on the bottom duct with the centerline drawn in Step 1 above.



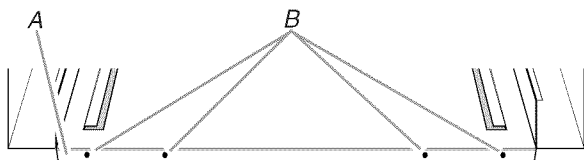
A. Bottom duct  
B. Center arrows, aligned with centerline

- Mark the three mounting holes through the bottom duct onto the cutout floor.



A. Short screws (3)  
B. Bottom duct mounting holes

- Using 7/64" drill, drill pilot holes into the three holes marked in Step 4.
- Realign and install the bottom duct with three short screws.
- Using 7/64" drill, drill pilot holes through the four mounting holes of the bottom duct flange into the bottom front facing of the cutout/cabinet opening.



A. Bottom duct flange  
B. Mounting holes

## Install the Microwave Oven

- Gently return microwave oven to its upright position.
- Position microwave oven near cutout opening.

### **⚠ WARNING**



#### Electrical Shock Hazard

Plug into a grounded 3 prong outlet.

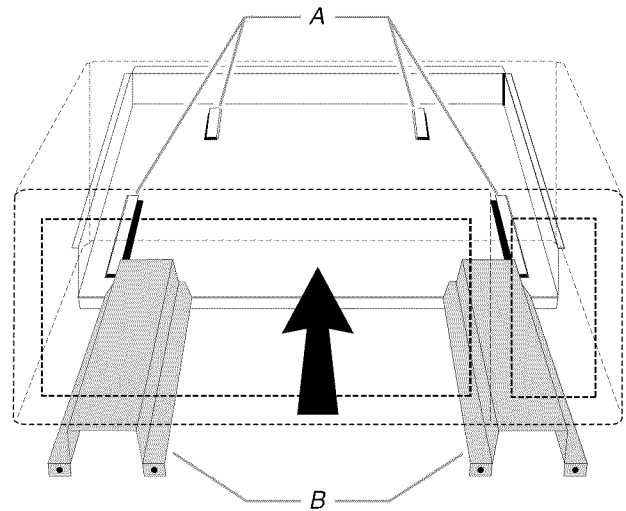
Do not remove ground prong.

Do not use an adapter.

Do not use an extension cord.

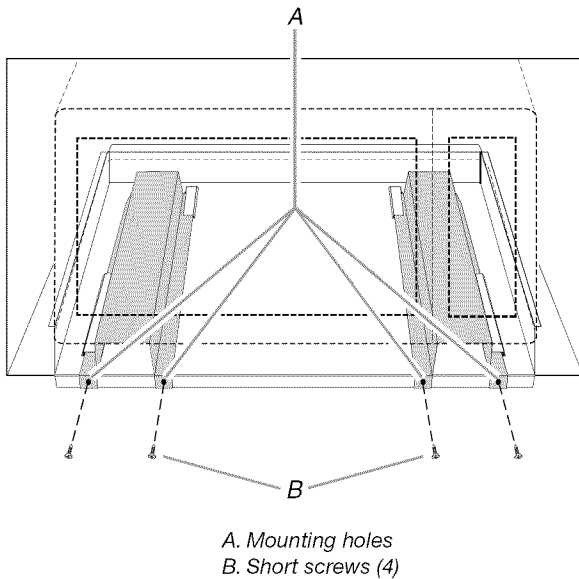
Failure to follow these instructions can result in death, fire, or electrical shock.

- Plug in microwave oven.
- Align the rails with the rail guides on the bottom duct.



A. Rail guides  
B. Rails

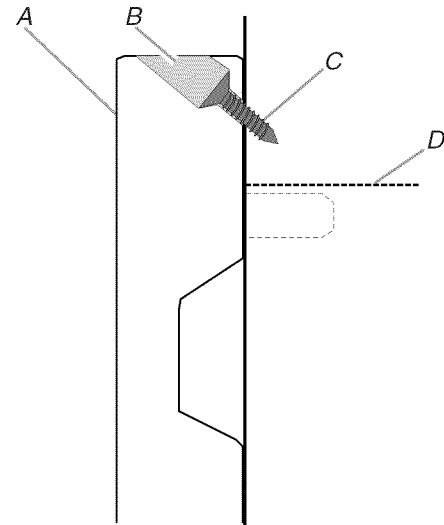
- Slide the microwave oven back and into place. The mounting holes of the rail flanges and bottom duct flange will align against the bottom front facing of the cutout/cabinet opening.
- Secure the microwave oven to the cutout/cabinet by installing four short screws into the mounting holes.



- Holding the trim kit frame in place, use 7/64" drill to drill four pilot holes into the front facing of the cutout/cabinet through the mounting hole guides in the upper and lower corners of the trim kit frame.

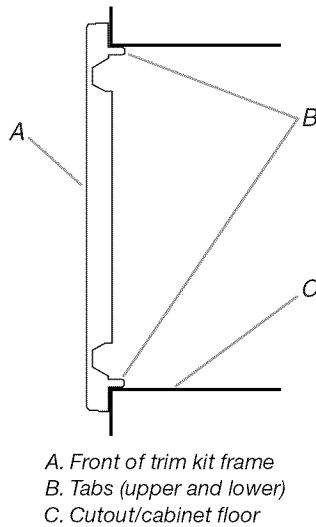
**NOTES:**

- The holes will be drilled downward from the top, and upward from the bottom at an angle of about 45°.
- To avoid damage to the trim kit frame, do not overtighten screws.

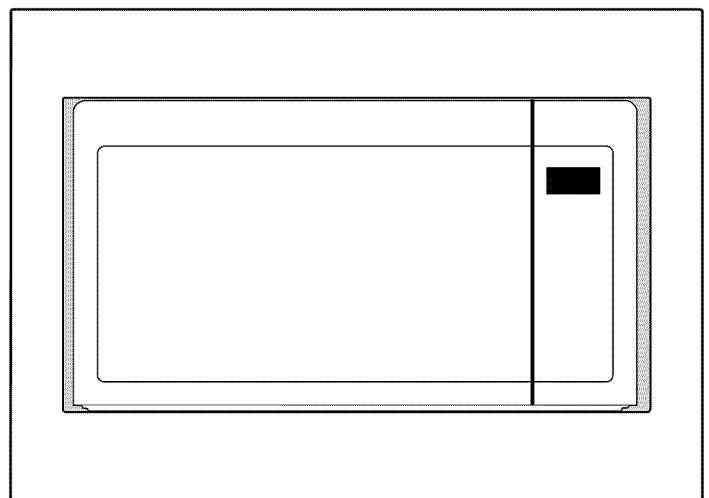


**Install Trim Kit Frame**

- Position trim kit frame over the opening so that the lower tabs rest on the cutout floor, as shown.



- Secure trim kit frame to cutout/cabinet by installing four long wood screws (painted) into the pilot holes drilled in Step 2 above.



Installation is now complete. Replace any loose items that have been removed from microwave oven cavity. Save these Installation Instructions for future reference.

---

## Notes

# SÉCURITÉ DU FOUR À MICRO-ONDES

## Votre sécurité et celle des autres est très importante.

Nous donnons de nombreux messages de sécurité importants dans ce manuel et sur votre appareil ménager. Assurez-vous de toujours lire tous les messages de sécurité et de vous y conformer.



Voici le symbole d'alerte de sécurité.

Ce symbole d'alerte de sécurité vous signale les dangers potentiels de décès et de blessures graves à vous et à d'autres.

Tous les messages de sécurité suivront le symbole d'alerte de sécurité et le mot "DANGER" ou "AVERTISSEMENT". Ces mots signifient :

**⚠ DANGER**

Risque possible de décès ou de blessure grave si vous ne suivez pas immédiatement les instructions.

**⚠ AVERTISSEMENT**

Risque possible de décès ou de blessure grave si vous ne suivez pas les instructions.

Tous les messages de sécurité vous diront quel est le danger potentiel et vous disent comment réduire le risque de blessure et ce qui peut se produire en cas de non-respect des instructions.

## INSTRUCTIONS D'INSTALLATION

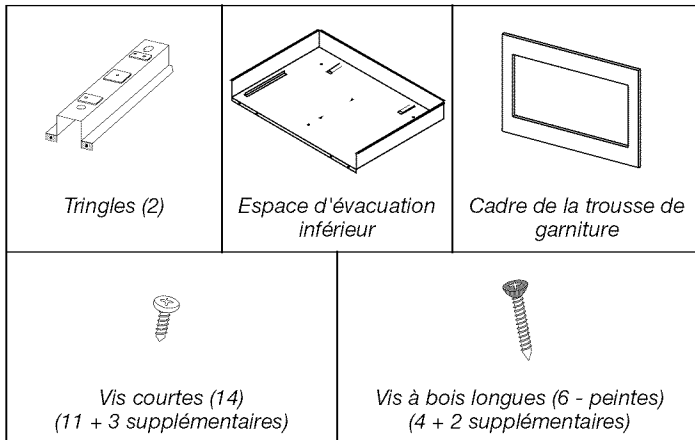
### Outillage et pièces

#### Outillage nécessaire

Rassembler les outils et composants nécessaires avant d'entreprendre l'installation. Lire et observer les instructions fournies avec chacun des outils de la liste ci-dessous.

- Mètre ruban
- Perceuse
- Crayon
- Foret de 7/64"
- Tournevis Phillips

#### Pièces fournies (pas à l'échelle)

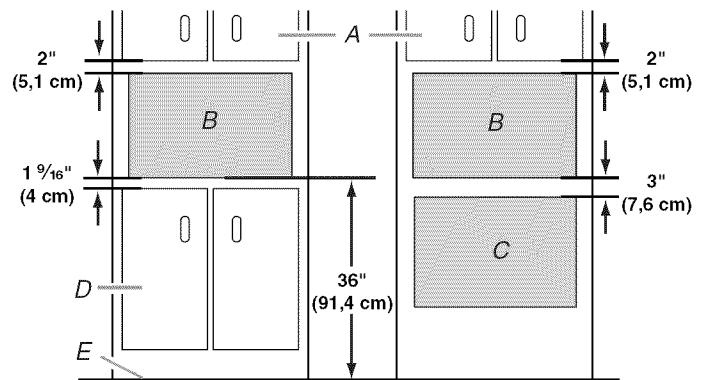


### Exigences d'emplacement

Le four à micro-ondes peut être installé par dessus un four encastré. Si l'on installe le four à micro-ondes par dessus un four encastré, s'assurer qu'il existe un dégagement minimal de 3" (7,6 cm) entre le sommet de l'ouverture d'encastrement du four inférieur et le plancher de l'ouverture d'encastrement du four à micro-ondes.

Le four à micro-ondes peut aussi être installé seul dans un placard (sans four encastré en dessous). Pour faciliter l'utilisation de l'appareil, une distance minimale de 36" (91,4 cm) est recommandée entre le plancher et le plancher de l'ouverture d'encastrement.

S'assurer que les placards environnants peuvent s'ouvrir et se fermer librement. Laisser un dégagement d'au moins 1 9/16" (4 cm) sous le plancher de l'ouverture d'encastrement (3" [7,6 cm] pour une installation au-dessus d'un four encastré) et un dégagement d'au moins 2" (5,1 cm) au-dessus de l'ouverture d'encastrement.



A. Placard supérieur

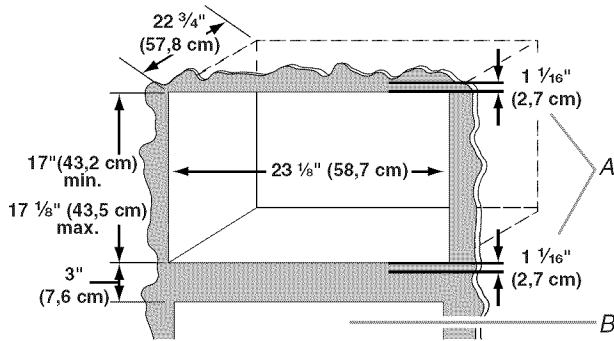
B. Ouverture d'encastrement du four à micro-ondes

C. Ouverture d'encastrement inférieur

D. Placards inférieurs

E. Plancher

## Dimensions nécessaires de l'ouverture d'encastrement

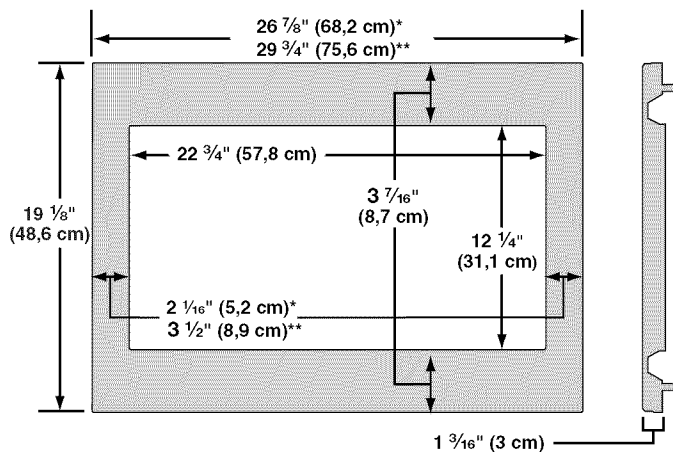


A. Dépassement du cadre de la trousse de garniture  
B. Ouverture pour le four inférieur

### REMARQUES :

- La dimension de hauteur est critique : 17" (43,2 cm) au minimum, 17 1/8" (43,5 cm) maximum.
- Les mesures de largeur et profondeur peuvent être modifiées de  $\pm 1/16"$  (2 mm).
- La dimension minimale de 3" (7,6 cm) correspond à la distance du plafond de l'ouverture d'encastrement du four inférieur au plancher de l'ouverture d'encastrement du four à micro-ondes.
- Le cadre de la trousse de garniture dépasse de 1 1/16" (2,7 cm) au-dessus et au-dessous de l'ouverture d'encastrement.

## Dimensions du cadre de la trousse de garniture



\*Trousse de garniture de 27" (68,6 cm)

\*\*Trousse de garniture de 30" (76,2 cm)

## Spécifications électriques

### ⚠ AVERTISSEMENT



#### Risque de choc électrique

Brancher sur une prise à 3 alvéoles reliée à la terre.

Ne pas enlever la broche de liaison à la terre.

Ne pas utiliser un adaptateur.

Ne pas utiliser un câble de rallonge.

Le non-respect de ces instructions peut causer un décès, un incendie ou un choc électrique.

Observer les dispositions de tous les codes et règlements en vigueur.

#### Nécessaire :

- Une alimentation électrique de 120 volts, 60 Hz, CA seulement, 15 ou 20 ampères, protégée par un fusible ou un disjoncteur.

#### Recommandé :

- Un fusible temporisé ou un disjoncteur temporisé.
- Un circuit distinct exclusif à ce four à micro-ondes.

## INSTRUCTIONS DE LIAISON À LA TERRE

### ■ Pour tout appareil ménager connecté par un cordon de courant électrique :

Il faut que le four à micro-ondes soit relié à la terre. En cas de court-circuit électrique, la liaison à la terre réduit le risque de choc électrique car le courant électrique dispose d'un itinéraire direct d'acheminement à la terre. Le four à micro-ondes est doté d'un cordon de courant électrique qui comporte un fil de liaison à la terre, avec broche de liaison à la terre. On doit brancher la fiche sur une prise de courant convenablement installée et reliée à la terre.

**AVERTISSEMENT :** L'utilisation incorrecte du dispositif de liaison à la terre peut susciter un risque de choc électrique. L'utilisateur qui ne comprend pas bien les instructions de liaison à la terre, ou qui n'est pas certain que le four à micro-ondes soit convenablement relié à la terre, devrait consulter un électricien ou un technicien qualifié.

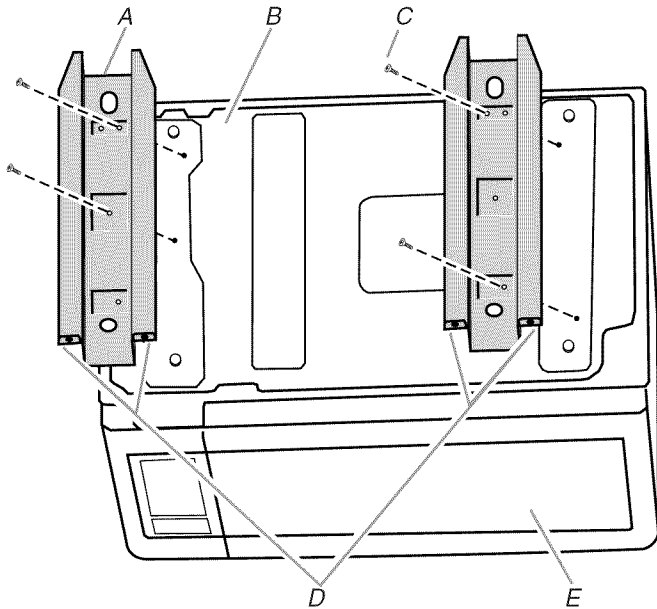
Ne pas utiliser un câble de rallonge. Si le cordon de courant électrique est trop court, demander à un électricien ou un technicien qualifié d'installer une prise de courant à proximité du four à micro-ondes.

## CONSERVEZ CES INSTRUCTIONS



## Préparation du four à micro-ondes

1. Débrancher le four à micro-ondes avant de poursuivre l'installation.
2. Retirer les articles à l'intérieur du four à micro-ondes - le cas échéant.
3. Placer avec précaution le four à micro-ondes sur son sommet en orientant la porte vers l'avant (vers l'installateur).
4. Aligner les deux tringles sur le plancher du four à micro-ondes tel qu'illustré en s'assurant que les rebords sont orientés vers l'avant et vers le haut.

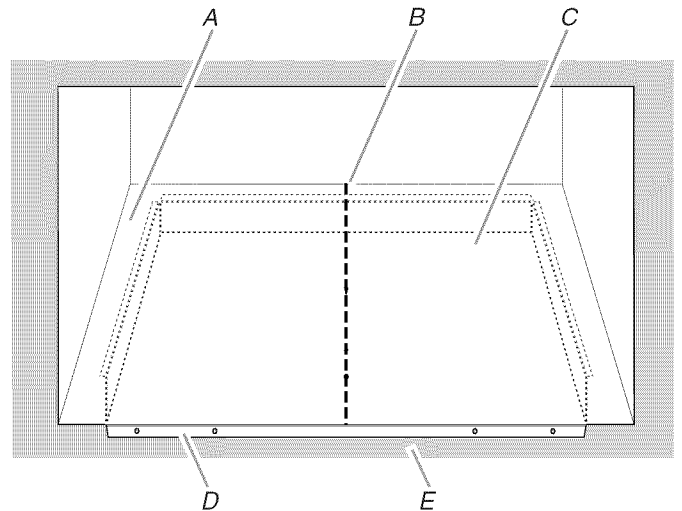


A. Tringles (2)                      C. Vis courtes (4)  
 B. Plancher du four à micro-ondes      D. Rebords  
 E. Porte

5. Fixer les tringles au plancher du four à micro-ondes à l'aide de quatre vis courtes.

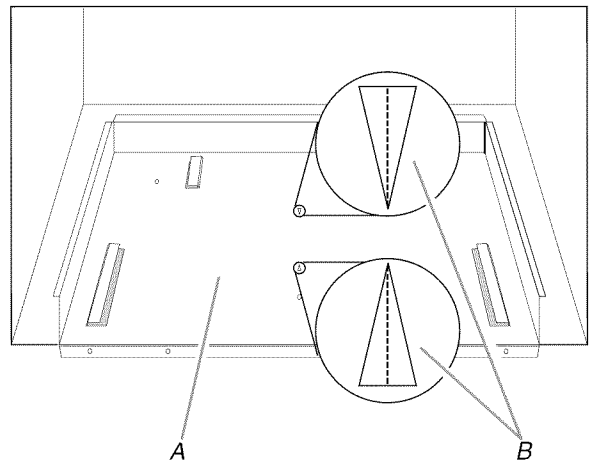
## Préparation de l'ouverture d'encastrement

1. Déterminer et marquer l'axe central sur le plancher de l'ouverture d'encastrement.
2. Positionner l'espace d'évacuation inférieur dans l'ouverture en faisant reposer le rebord contre l'avant inférieur de l'ouverture.



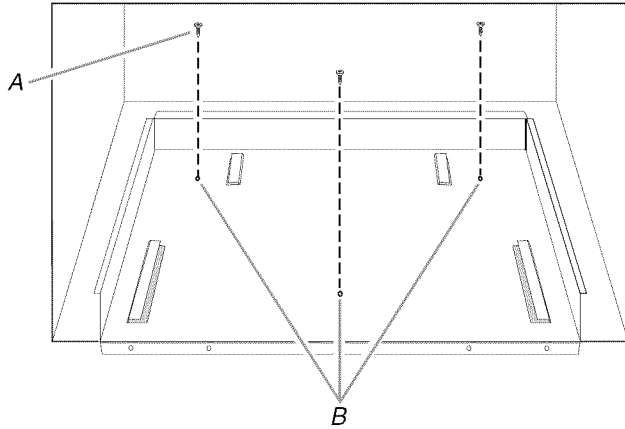
A. Plancher de l'ouverture d'encastrement      D. Rebord de l'espace d'évacuation inférieur  
 B. Axe central    E. Avant  
 C. Espace d'évacuation inférieur

3. Aligner les flèches centrales de l'espace d'évacuation inférieur avec l'axe central illustré à l'étape 1 ci-dessus.



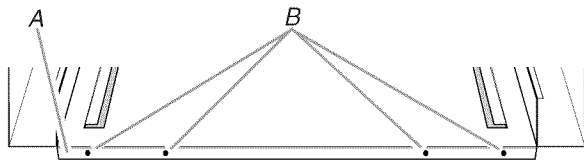
A. Espace d'évacuation inférieur  
 B. Flèches centrales alignées avec l'axe central

4. Marquer l'emplacement des trois trous de montage à travers l'espace d'évacuation inférieur sur le plancher de l'ouverture d'encastrement.



A. Vis courtes (3)  
B. Trous de montage de l'espace d'évacuation inférieur

5. À l'aide d'un foret de 7/64", percer des avant-trous dans les trois trous indiqués à l'étape 4.  
6. Réaligner et installer l'espace d'évacuation inférieur avec les trois vis courtes.  
7. À l'aide d'un foret de 7/64", percer des avant-trous dans l'avant inférieur de l'ouverture d'encastrement en passant par les quatre trous de montage du rebord de l'espace d'évacuation inférieur.



A. Rebord de l'espace d'évacuation inférieur  
B. Trous de montage

## Installation du four à micro-ondes

1. Remettre le four à micro-ondes à l'endroit avec précaution.
2. Placer le four à micro-ondes à proximité de l'ouverture d'encastrement.

### ⚠ AVERTISSEMENT



#### Risque de choc électrique

**Brancher sur une prise à 3 alvéoles reliée à la terre.**

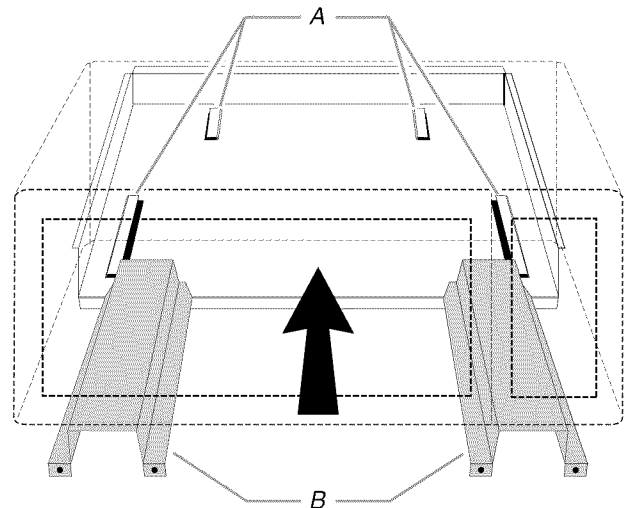
**Ne pas enlever la broche de liaison à la terre.**

**Ne pas utiliser un adaptateur.**

**Ne pas utiliser un câble de rallonge.**

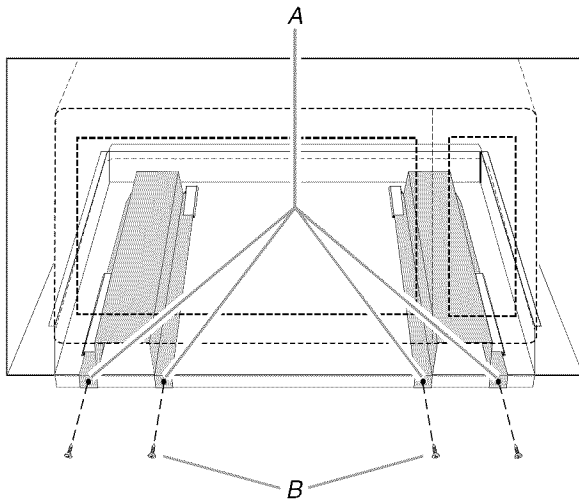
**Le non-respect de ces instructions peut causer un décès, un incendie ou un choc électrique.**

3. Brancher le four à micro-ondes.
4. Aligner les tringles avec les rails de guidage sur l'espace d'évacuation inférieur.



A. Rails de guidage  
B. Tringles

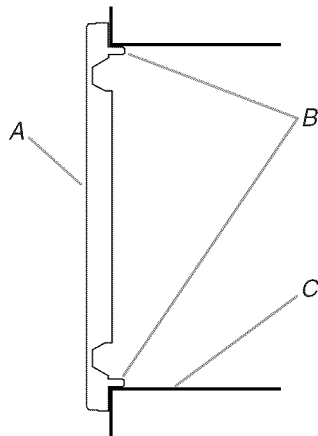
- Réinsérer le four à micro-ondes dans la cavité pour le remettre en place. Les trous de montage des extrémités de tringles et du rebord de l'espace d'évacuation inférieur s'alignent contre la partie inférieure avant de l'ouverture d'encastrement.
- Fixer le four à micro-ondes à l'ouverture d'encastrement en installant quatre vis courtes dans les trous de montage.



A. Trous de montage  
B. Vis courtes (4)

### Installation du cadre de la trousse de garniture

- Placer le cadre de la trousse de garniture sur l'ouverture, de sorte que les languettes inférieures reposent sur le plancher de l'ouverture, tel qu'illustré.

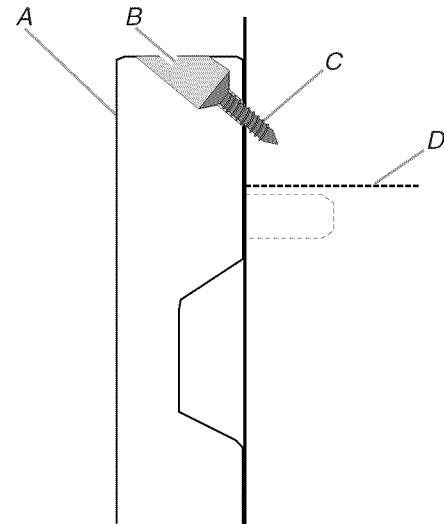


A. Avant du cadre de la trousse de garniture  
B. Languettes (supérieure et inférieure)  
C. Plancher de l'ouverture d'encastrement

- Tout en maintenant le cadre de trousse de garniture en place, utiliser un foret de 7/64" pour percer quatre avant-trous dans l'avant de l'ouverture d'encastrement à travers les rails de guidage des trous de montage, dans les angles supérieurs et inférieurs du cadre de trousse de garniture.

#### REMARQUES :

- Les trous sont percés de haut en bas, et de bas en haut à un degré d'environ 45°.
- Pour éviter d'endommager le cadre de la trousse de garniture, ne pas trop serrer les vis.



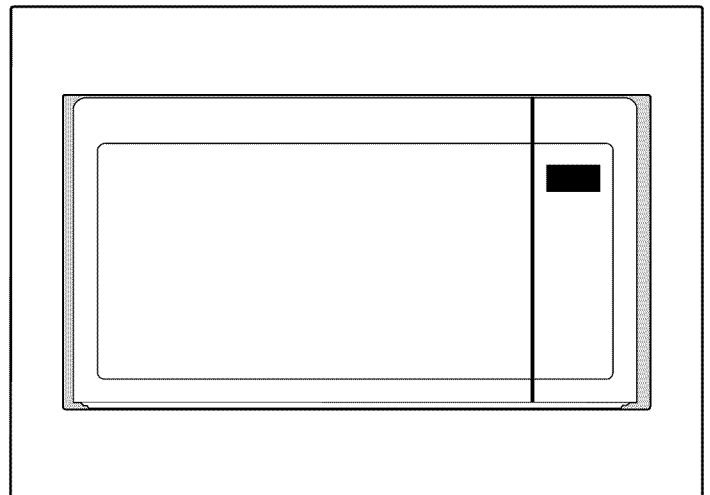
A. Cadre de la trousse de garniture

B. Rail de guidage du trou de montage

C. Vis à bois longues (4 - peintes)

D. Plafond de l'ouverture d'encastrement

- Fixer le cadre de trousse de garniture à l'ouverture d'encastrement en installant quatre vis à bois longues (peintes) dans les avant-trous percés à l'étape 2 ci-dessus.



L'installation est maintenant terminée. Réinstaller tous les articles qui auraient été retirés de la cavité du four à micro-ondes. Conserver ces Instructions d'installation pour une éventuelle réutilisation ultérieure.

