

# Installation Instructions

## Portable Dishwasher

If you have questions, call 800.GE.CARES (800.432.2737) or visit our website at: [www.ge.com](http://www.ge.com)  
In Canada, call 1.800.561.3344 or visit [www.geappliances.ca](http://www.geappliances.ca)



### BEFORE YOU BEGIN

Read these instructions completely and carefully.

**IMPORTANT** – Observe all governing codes and ordinances.

- **Note to Installer** – Be sure to leave these instructions for the consumer's and local inspector's use.
- **Note to Consumer** – Keep these instructions with your Owner's Manual for future reference.
- **Skill Level** – Installation of this dishwasher requires basic mechanical, electrical and plumbing skills. **Proper installation is the responsibility of the installer. Product failure due to improper installation is not covered under the GE Appliance Warranty. See warranty information.**

**READ CAREFULLY.  
KEEP THESE INSTRUCTIONS.**

GLC4000 Series  
GSC3500 Series

**IMPORTANT** – If you received a damaged dishwasher, you should immediately contact your dealer or builder.

### FOR YOUR SAFETY

Read and observe all **CAUTIONS** and **WARNINGS** shown throughout these instructions. While performing installations described in this booklet, gloves and either safety glasses or goggles should be worn.

### PARTS SUPPLIED:

Faucet adapter kit included in Installation Package.



Faucet Adapter

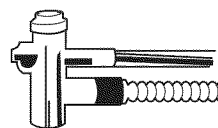


Thin Washer

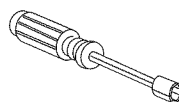


Thick Washer

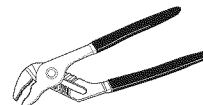
Unicouple – attached to dishwasher and stored in pocket on back of dishwasher.



### TOOLS YOU WILL NEED:



3/8" Nut Driver



Pliers




imagination at work

# Installation Preparation

## PREPARE ELECTRICAL WIRING

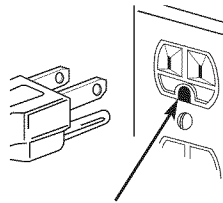
**⚠ WARNING**



FOR PERSONAL SAFETY: Do not use an extension cord or adaptor plug with this appliance.


### Electrical Requirements

- This appliance must be supplied with 120V, 60 Hz., and connected to an individual properly grounded branch circuit, protected by a 15 or 20 ampere circuit breaker or time delay fuse.
- If the electrical supply does not meet the above requirements, call a licensed electrician before proceeding.
- Your dishwasher circuit should not be used for any other appliance while the dishwasher is in operation as the dishwasher requires a full capacity of the circuit.
- If the wall receptacle you plug the dishwasher's power cord into is controlled by a switch, turn on the switch.



Insure proper ground exists before use

**⚠ WARNING**




Do not, under any circumstances, cut or remove the third grounding prong from the power cord.

### Grounding Instructions—Power Cord Models

This appliance must be grounded. In the event of a malfunction or breakdown, grounding will reduce the risk of electric shock by providing a path of least resistance for electric current. This appliance is equipped with a cord having an equipment grounding conductor and a grounding plug. The plug must be plugged into an appropriate outlet that is installed and grounded in accordance with all local codes and ordinances.

**⚠ WARNING**



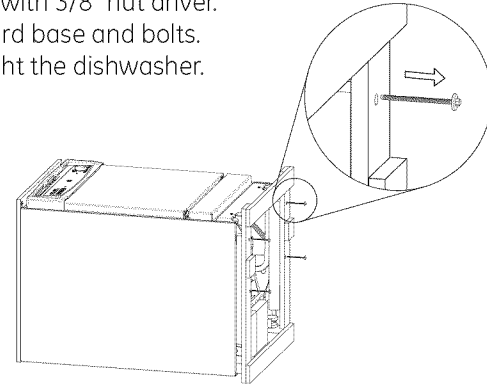
The improper connection of the equipment grounding conductor can result in a risk of electric shock. Check with a qualified electrician or service representative if you are in doubt that the appliance is properly grounded. Do not modify the plug provided with the appliance, if it will not fit the outlet, have a proper outlet installed by a qualified technician.

# Installation Instructions

## STEP 1 REMOVE WOOD BASE

### IMPORTANT – Do not kick off wood base! Damage will occur.

- Move the dishwasher close to the installation location and lay it on its back.
- Remove the four skid bolts on the underside of the wood base with 3/8" nut driver.
- Discard base and bolts.
- Upright the dishwasher.



## STEP 2 INSTALL FAUCET ADAPTER

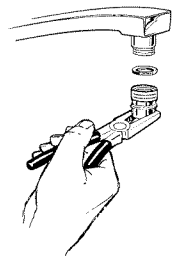
The special faucet adapter supplied with your dishwasher must be attached to the sink faucet before you can use your dishwasher.

The faucet adapter is designed to fit standard spouts having internal or external threads. *You will find the adapter and two washers in the faucet adapter packet in your dishwasher.*

- To install faucet adapter, first remove the old aerator or trim ring on your faucet spout.

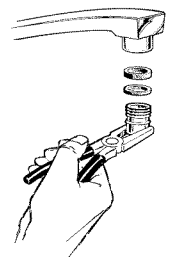
### External Threads

- If faucet has external threads: Insert the thinner of the two washers into the faucet adapter and attach it to the faucet spout.
- Tighten with pliers.



### Internal Threads

- If faucet has internal threads: Insert both of the washers into the faucet adapter and attach it to the faucet spout.
- Tighten with pliers.



### Non-Standard Threads

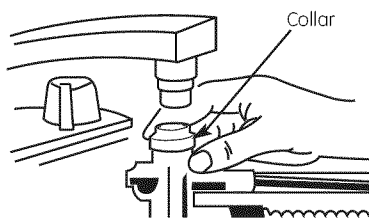
- If the faucet adapter threads do not match your faucet spout, your local hardware or plumbing supply store normally has additional fittings to adapt your faucet spout to the special faucet adapter.

**CAUTION:** A sink spray attachment hose can burst if it is installed on the same faucet as your dishwasher. We suggest that you disconnect the sink spray attachment, if your sink has one, and place a cap over the opening.

# Installation Instructions

## STEP 3 CONNECT THE UNICOUPLE TO THE FAUCET

- Run garbage disposer, if you have one, to clean out the disposer and thus allow water to drain from the sink through the disposer and down the drain.
- Run hot water faucet to purge cold water from the hot water line. The hot water must be between 120°F and 150°F for best wash performance.
- Roll the dishwasher to a position just in front of the sink.
- Pull the uniccouple and its hoses completely out from storage compartment at rear of the dishwasher.
- Attach the uniccouple to the faucet adapter following the three steps below:
  - Depress the locking collar at the top of the uniccouple
  - Place the uniccouple completely over the faucet adapter
  - Release the locking collar. The uniccouple should now be locked onto the faucet adapter.
- Turn on the hot water faucet and check for leaks. If leak is detected, disconnect the uniccouple, and refer to Step 4.



**Note:** The uniccouple's small hose carries water from the faucet to the dishwasher. The large hose carries water from the dishwasher to the sink. Orient the faucet with uniccouple attached so water from the uniccouple will run into the sink drain.

## STEP 4 FAUCET ADAPTER LEAK

**Skip this step if no uniccouple leak was observed**

If a uniccouple leak was observed in Step 3, take whatever actions are necessary to repair the leak. This may be as simple as tightening the faucet adapter. Or, it may require the services of a plumber if water is leaking from the interface between the moveable faucet arm and the fixed part of the faucet fastened to the sink.

## STEP 5 PRETEST CHECK LIST

Review this list after connecting your dishwasher to avoid charges for a service call that is not covered by your warranty.

- Open door and remove all foam and paper packaging.
- Locate the Owner's Manual.
- Read the Owner's Manual to familiarize yourself with the operation of the dishwasher.
- Remove the protective film, if present, from the control panel.
- Add 2 quarts of water to the bottom of the dishwasher to lubricate the pump seal.

## STEP 6 DISHWASHER WET TEST

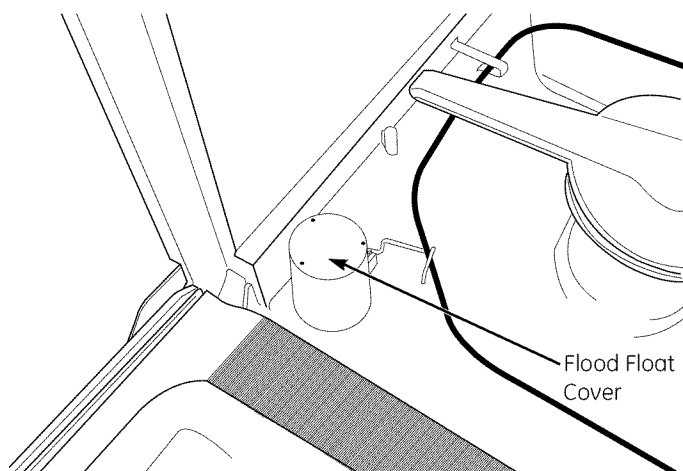
- Plug power cord into outlet.
- Close and latch dishwasher door.
- Start dishwasher:

### Timer Dial Models

- Press Normal pad
- Turn dial just enough to start dishwasher. Dial should point to "Hot Start". Do not turn the dial too far. If you turn it too far you will "by pass" the fill.

### Electronic Models

- Press "Rinse Only"
- Press the start pad one time.
- Check to be sure that water enters the dishwasher. This could take up to 4 minutes on dial models.
- If water does not enter the dishwasher
  - Check to be sure that the water is turned on
  - Lightly tap the flood float cover to dislodge a stuck flood float.
  - On dial models, make sure you did not turn the dial past the first fill. If this happened, unlatch the door and rotate the dial to "Off". Re-latch door and turn the dial one click at a time until the dishwasher starts.
  - On electronic models, make sure the start pad was pressed one time only.



# Installation Instructions

---

## STEP 6 DISHWASHER WET TEST (continued)

- Let dishwasher run through a complete fill – circulate – pump out cycle. This will take approximately 5 minutes.
- Check for leaks.
- If a leak is found, unplug dishwasher, correct as necessary and then plug dishwasher back in.
- Open the dishwasher door and make sure most of the water has drained. If dishwasher did not drain, check drain hose to be sure it is not kinked.
- Let the dishwasher run through another fill and drain cycle. Check again to be sure there are no leaks.
- At the end of the second drain set the control to the Off position.

### Timer Dial Models:

- Unlatch the door and rotate the timer dial to the Off position.

### Electronic Models:

- An electronic dishwasher run in Rinse Only cycle should shut itself off after about 5 minutes of run time. No further action is necessary if the dishwasher has turned itself off. If the test was run in a cycle other than Rinse Only, push the start pad one time and the dishwasher will reset and shut itself off in about 90 seconds.

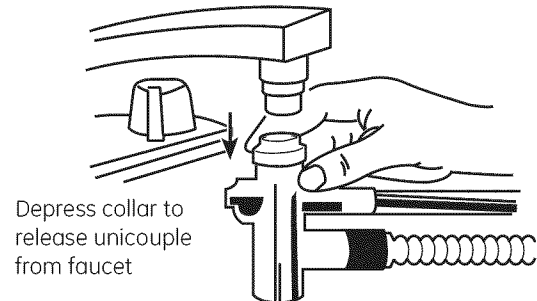
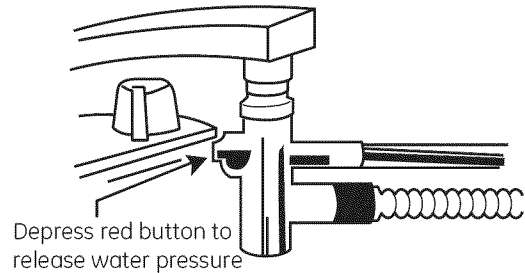
---

## STEP 7 REMOVE POWER FROM DISHWASHER

- Unplug the dishwasher.
- Feed power cord back into its storage location.

## STEP 8 REMOVE UNICOUPLE FROM FAUCET

- Relieve water pressure from the uncoupler assembly before disconnecting it from the faucet by depressing the red pressure relief button on the uncoupler.
- Depress locking collar and remove uncoupler from faucet.
- Drain excess water from uncoupler by holding it below sink level and allowing excess water to run from the hoses into a pan or similar container to catch the water.
- Feed the uncoupler and hoses back into their storage pocket.



## IMPORTANT:

Release water pressure from the uncoupler prior to disconnecting the uncoupler from the faucet. This will make it easier to remove the uncoupler and will prevent splashing as a result of water rapidly escaping from the uncoupler hose.

---

## STEP 9 STORE DISHWASHER

- Latch dishwasher door closed.
- Roll dishwasher into its storage location.

SPECIFICATIONS SUBJECT TO CHANGE WITHOUT NOTICE

GE Consumer & Industrial  
General Electric Company  
Louisville, Kentucky 40225

ge.com

© 2007 General Electric Company  
Pub. No. 31-30250  
Dwg. No. 206C1559P189  
ND 07E-2357 (9/07)

# Instructions d'installation

## Lave-vaisselle portable

En cas de question, appelez 1.800.561.3344 ou rendre visite à notre site web:  
[www.electromenagersge.ca](http://www.electromenagersge.ca)



### AVANT DE COMMENCER

Il faut lire soigneusement toutes ces instructions.

**IMPORTANT** – Il faut respecter tous les codes et règlements.

- **Remarque pour l'installateur** – Il faut prendre soin de laisser ces instructions pour le client et l'inspecteur local.
- **Remarque pour le consommateur** – Il faut garder ces instructions avec le manuel d'utilisation, pour consultation ultérieure.
- **Niveau de compétence** – L'installation de ce lave-vaisselle demande des talents mécaniques, électriques et de plomberie de base. **L'installateur est responsable de l'installation appropriée. La garantie des appareils ménagers de GE ne couvre pas les défaillances du produit causées par une mauvaise installation. Consulter les renseignements dans la garantie.**

**LIRE ATTENTIVEMENT.  
IL FAUT GARDER CES INSTRUCTIONS.**

Série GLC4000  
Série GSC3500

**IMPORTANT** – Si le lave-vaisselle livré est endommagé, il faut contacter immédiatement le concessionnaire ou l'entrepreneur de construction.

### SÉCURITÉ

Il faut lire et observer tous les avertissements (PRUDENCE et ATTENTION) montrés dans ces instructions. Pendant l'installation décrite dans ce livret, il faut porter des gants et des lunettes de sécurité.

### PIÈCES FOURNIES

Nécessaire d'adaptateur de robinet inclus dans le paquet d'installation.



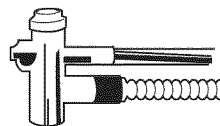
Adaptateur  
de robinet



Rondelle  
mince

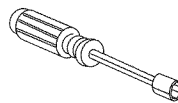


Rondelle  
épaisse

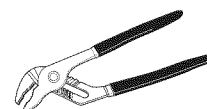


unicouple – Attaché au  
lave-vaisselle et rangé  
dans une pochette au dos  
du lave-vaisselle.

### OUTILS NÉCESSAIRES



Tourne-écrou  
de 3/8 po



Pince



imagination at work

# Préparation pour l'installation

## PRÉPARATION POUR LE BRANCHEMENT ÉLECTRIQUE

### ATTENTION



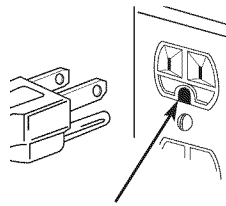
**SÉCURITÉ :** Avec cet appareil, ne pas utiliser une rallonge ou un adaptateur de prise.

### Alimentation électrique

- Cet appareil doit avoir une alimentation en 120 V, 60 Hz, et être branché à un circuit indépendant correctement mis à la terre, protégé par un disjoncteur de 15 ou 20 A ou un fusible temporisé.

- Si l'alimentation électrique n'est pas conforme à ces conditions, appeler un électricien agréé avant de continuer.

- Le circuit du lave-vaisselle ne doit pas être utilisé pour un autre appareil quand le lave-vaisselle est en marche, car le lave-vaisselle utilise la capacité totale du circuit.



Avant utilisation, vérifier que le système est correctement mis à la terre.

- Si la prise murale dans laquelle le cordon du lave-vaisselle est branché est commandée par un interrupteur, mettre l'interrupteur en position de marche.

### ATTENTION



Il ne faut jamais, couper ni enlever la broche de terre du cordon d'alimentation.

### Instructions de mise à la terre – Modèles avec un cordon d'alimentation

Cet appareil doit être mis à la terre. En cas de mauvais fonctionnement ou de panne, la mise à la terre réduit le risque de choc électrique en fournissant un passage de moindre résistance au courant électrique. Cet appareil est équipé d'un cordon d'alimentation avec un conducteur de mise à la terre et une fiche de terre. Il faut brancher la fiche dans une prise appropriée, installée et mise à la terre conformément aux codes et règlements locaux.

### ATTENTION



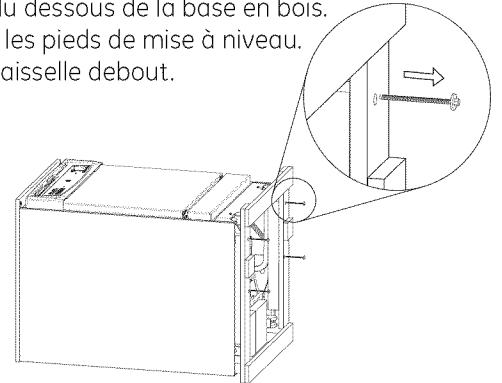
Le mauvais branchement du conducteur de mise à la terre peut causer des risques de choc électrique. En cas de doute sur la mise à la terre de l'appareil, consulter un électricien agréé ou un technicien de réparation. Ne pas modifier la fiche fournie avec l'appareil. Si la fiche ne correspond pas à la prise, faire installer une prise appropriée par un électricien qualifié.

# Instructions d'installation

## ÉTAPE 1 : DÉPOSE DE LA BASE EN BOIS

**IMPORTANT** – Il ne faut pas frapper la base en bois pour l'enlever ! Ceci endommage le lave-vaisselle.

- Amener le lave-vaisselle à proximité de l'emplacement définitif et le basculer sur le dos.
- Avec un tourne-écrou de 3/8 po, enlever les quatre pieds de mise à niveau du dessous de la base en bois.
- Jeter la base et les pieds de mise à niveau.
- Mettre le lave-vaisselle debout.



## ÉTAPE 2 : INSTALLATION DE L'ADAPTATEUR DE ROBINET

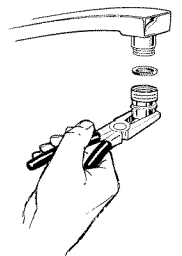
L'adaptateur de robinet spécial fourni avec le lave-vaisselle doit être monté sur le robinet de l'évier avant de pouvoir utiliser le lave-vaisselle.

L'adaptateur de lave-vaisselle est conçu pour installation sur les becs standard avec des filets internes ou externes. L'adaptateur et deux rondelles se trouvent dans la pochette d'adaptateur de robinet dans le lave-vaisselle.

- Pour installer l'adaptateur de robinet, il faut d'abord déposer l'ancien aérateur ou la bague décorative du bec du robinet.

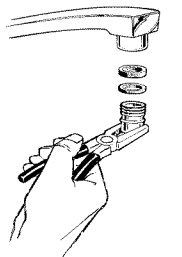
### Filets externes

- Robinet à filets externes : insérer la rondelle mince dans l'adaptateur du robinet et monter sur le bec du robinet.
- Serrer avec une pince.



### Filets internes

- Robinet avec filets internes : Insérer les deux rondelles dans l'adaptateur de robinet et monter sur le bec du robinet.
- Serrer avec une pince.



### Filets non standard

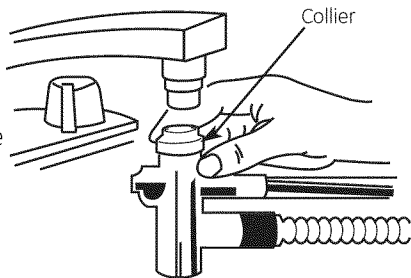
- Si les filets de l'adaptateur ne correspondent pas à ceux du robinet, la quincaillerie ou le fournisseur de plomberie local a normalement des raccords supplémentaires pour adapter le bec du robinet à l'adaptateur spécial du robinet.

**PRUDENCE :** Une douchette peut éclater si elle est installée sur le même robinet que le lave-vaisselle. Nous suggérons de débrancher la douchette si l'évier en a une et de mettre un capuchon sur l'ouverture.

# Instructions d'installation

## ÉTAPE 3 : BRANCHEMENT DU RACCORD UNICOUPLE SUR LE ROBINET

- Faire fonctionner le broyeur de déchets, si installé, pour nettoyer le broyeur d'ordures et permettre ainsi à l'eau de s'écouler de l'évier dans le broyeur d'ordures et dans l'égout.
- Ouvrir le robinet d'eau chaude pour purger l'eau froide du tuyau d'eau chaude. L'eau chaude doit être à une température entre 50 et 80 °C (120 et 130 °F) pour obtenir le meilleur rendement du lave-vaisselle.
- Rouler le lave-vaisselle en position, juste devant l'évier.
- Tirer le raccord unicouple et ses tuyaux complètement hors du compartiment de rangement à l'arrière du lave-vaisselle.
- Brancher le raccord unicouple sur l'adaptateur du robinet après les trois étapes suivantes :
  - Appuyer sur le collier de verrouillage en haut du raccord unicouple ;
  - Placer le raccord unicouple complètement sur l'adaptateur du robinet ;
  - Relâcher le collier de verrouillage. Le raccord unicouple doit maintenant être verrouillé sur l'adaptateur du robinet.
- Ouvrir le robinet d'eau chaude et vérifier qu'il n'y a pas de fuites. S'il y a des fuites, débrancher le raccord unicouple et consulter l'étape 4.



**Nota :** Le petit tuyau du raccord unicouple transporte l'eau du robinet au lave-vaisselle. Le grand tuyau transporte l'eau du lave-vaisselle à l'évier. Orienter le robinet avec le raccord unicouple en place pour que l'eau du raccord unicouple s'écoule dans l'égout de l'évier.

## ÉTAPE 4 : FUITE DE L'ADAPTATEUR DE ROBINET

**Ignorer cette étape si le raccord unicouple ne fuit pas.**

Il faut corriger toute fuite du raccord unicouple observée à l'étape 3. Ceci peut être aussi simple que serrer l'adaptateur du robinet ou il peut être nécessaire de faire intervenir un plombier si la fuite est à l'interface entre le bec pivotant et la portion fixe du robinet montée sur l'évier.

## ÉTAPE 5 : LISTE DE VÉRIFICATION AVANT DE FAIRE LES ESSAIS

Examiner cette liste après l'installation du lave-vaisselle pour éviter les frais d'intervention qui ne sont pas couverts par la garantie.

- Ouvrir la porte et enlever tout le conditionnement en mousse et papier.
- Trouver le Manuel d'utilisation.
- Lire le Manuel d'utilisation pour se familiariser avec le fonctionnement du lave-vaisselle.
- Enlever la pellicule de protection du panneau de commande si elle est présente.
- Ajouter deux litres d'eau au fond du lave-vaisselle pour lubrifier le joint de la pompe.

## ÉTAPE 6 : ESSAI DU LAVE-VAISSELLE AVEC DE L'EAU

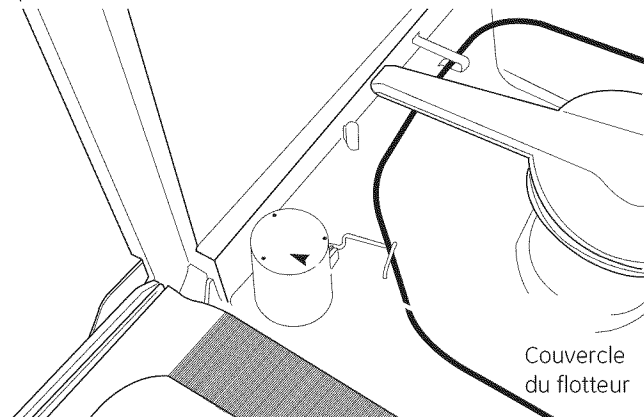
- Brancher le cordon d'alimentation dans la prise.
- Fermer et verrouiller la porte du lave-vaisselle.
- Mettre le lave-vaisselle en marche :

### Modèles avec une minuterie

- Appuyer sur la touche Normal.
- Tourner le bouton juste assez pour que le lave-vaisselle se mette en marche. Le bouton doit être pointé à « Hot Start » (mise en marche à chaud). Ne pas tourner le bouton trop loin. S'il est tourné trop loin, il passe le mode de remplissage.

### Modèles électroniques

- Appuyer sur « Rinse Only » (rinçage seulement).
- Appuyer une fois sur la touche de mise en marche.
- Vérifier que l'eau entre dans le lave-vaisselle. Ceci peut prendre jusqu'à 4 minutes sur les modèles à bouton.
- L'eau n'entre pas dans le lave-vaisselle :
  - Vérifier que le robinet d'eau est ouvert.
  - Taper doucement sur le couvercle du flotteur pour déloger un flotteur coincé.
  - Sur les modèles à bouton, vérifier que le bouton n'a pas été tourné au-delà du mode de remplissage. Si au-delà de cette position, déverrouiller la porte et tourner le bouton sur « Off » (arrêt). Reverrouiller la porte et tourner le bouton un déclic à la fois jusqu'à ce que le lave-vaisselle se mette en marche.
- Pour les modèles électroniques, prendre soin de n'appuyer qu'une fois sur la touche de mise en marche.



# Instructions d'installation

## ÉTAPE 6 : ESSAI DU LAVE-VAISSELLE AVEC DE L'EAU (suite)

- Laisser fonctionner le lave-vaisselle pendant un cycle complet de remplissage – circulation – vidange. Ceci prend environ 5 minutes.
- Vérifier qu'il n'y a pas de fuites.
- S'il y a des fuites, débrancher le lave-vaisselle, corriger selon le besoin et rebrancher le lave-vaisselle.
- Ouvrir la porte du lave-vaisselle et vérifier que la plus grande portion de l'eau est vidée. Si le lave-vaisselle n'est pas vidé, vérifier que le tuyau de vidange n'est pas pincé.
- Faire fonctionner le lave-vaisselle pendant un autre cycle de remplissage et de vidange. Vérifier de nouveau qu'il n'y a pas de fuites.
- À la fin du second jeu de vidange, mettre la commande sur la position « Off » (arrêt).

### Modèles à bouton de minuterie

- Déverrouiller la porte et tourner le bouton de minuterie à la position « Off » (arrêt).

### Modèles électroniques

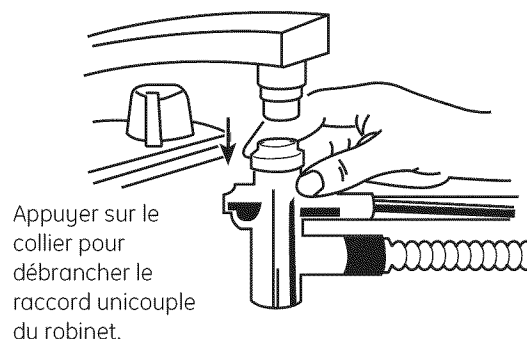
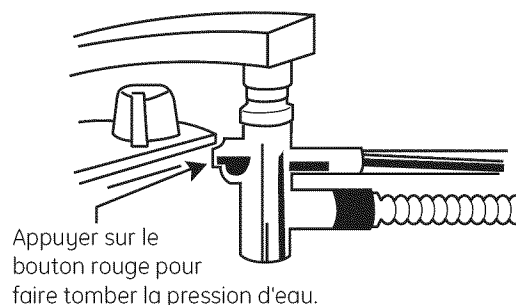
- Un lave-vaisselle électronique qui a fonctionné en « Rinse Only » (rinçage seulement) doit s'arrêter automatiquement après environ 5 minutes de fonctionnement. Aucune autre action n'est nécessaire si le lave-vaisselle s'est arrêté automatiquement. Si l'essai a été fait en utilisant un cycle autre que « Rinse Only » (rinçage seulement), appuyer une fois sur la touche de mise en marche et le lave-vaisselle doit se réinitialiser et s'arrêter après environ 90 secondes.

## ÉTAPE 7 : MISE HORS TENSION DU LAVE-VAISSELLE

- Débrancher le lave-vaisselle.
- Remettre le cordon dans le compartiment de rangement.

## ÉTAPE 8 : DÉPOSE DU RACCORD UNICOUPLE DU ROBINET

- Faire tomber la pression dans le raccord unicouple. Pour cela, le débrancher du robinet en appuyant sur le bouton de dépressurisation rouge sur le raccord unicouple.
- Appuyer sur le collier de verrouillage et débrancher le raccord unicouple du robinet.
- Vider l'excès d'eau du raccord unicouple en le tenant sous le niveau de l'évier et en laissant l'eau s'écouler des tuyaux dans un bac ou un récipient similaire pour attraper l'eau.
- Remettre le raccord unicouple et ses tuyaux dans le compartiment de rangement.



### IMPORTANT:

Faire tomber la pression d'eau du raccord unicouple avant de débrancher celui-ci du robinet. Ceci facilite le débranchement du raccord unicouple et évite les éclaboussures d'eau s'échappant rapidement du tuyau du raccord unicouple.

## ÉTAPE 9 : RANGEMENT DU LAVE-VAISSELLE

- Verrouiller la porte du lave-vaisselle en position fermée.
- Rouler le lave-vaisselle à son emplacement de rangement.

LES DONNÉES TECHNIQUES PEUVENT CHANGER SANS PRÉAVIS

GE Consumer & Industrial  
General Electric Company  
Louisville, Kentucky 40225

ge.com

© 2007 General Electric Company  
N° de publication 31-30250  
N° de plan 206C1559P189  
ND 07J-2357 (9/07)