



LAUNDRY TOWER

Use and Care Guide

ORGANIZADOR DE LAVANDERÍA

Manual de uso y cuidado

ORGANISATEUR DE BUANDERIE

Guide d'utilisation et d'entretien

Table of Contents/Índice/Table des matières

LAUNDRY TOWER SAFETY	2	SEGURIDAD DEL ORGANIZADOR DE LAVANDERÍA	6	SÉCURITÉ DE L'ORGANISATEUR DE BUANDERIE	9
INSTALLATION REQUIREMENTS	2	REQUISITOS DE INSTALACIÓN	6	EXIGENCES D'INSTALLATION	9
Tools and Parts.....	2	Piezas y herramientas.....	6	Outillage et pièces.....	9
Location Requirements	2	Requisitos de ubicación	6	Exigences d'emplacement.....	9
INSTALLATION INSTRUCTIONS	3	INSTRUCCIONES DE INSTALACIÓN ..	7	INSTRUCTIONS D'INSTALLATION ..	10
Install the Laundry Tower	3	Cómo instalar el organizador de lavandería	7	Installation de l'organisateur de buanderie.....	10
LAUNDRY TOWER USE	3	USO DEL ORGANIZADOR DE LAVANDERÍA	7	UTILISATION DE L'ORGANISATEUR DE BUANDERIE	10
LAUNDRY TOWER CARE	3	CUIDADO DEL ORGANIZADOR DE LAVANDERÍA	7	ENTRETIEN DE L'ORGANISATEUR DE BUANDERIE	11
WARRANTY	4	GARANTÍA	8	GARANTIE	11

LAUNDRY TOWER SAFETY

Your safety and the safety of others are very important.

We have provided many important safety messages in this manual and on your appliance. Always read and obey all safety messages.



This is the safety alert symbol.

This symbol alerts you to potential hazards that can kill or hurt you and others.

All safety messages will follow the safety alert symbol and either the word "DANGER" or "WARNING." These words mean:

DANGER

You can be killed or seriously injured if you don't immediately follow instructions.

WARNING

You can be killed or seriously injured if you don't follow instructions.

All safety messages will tell you what the potential hazard is, tell you how to reduce the chance of injury, and tell you what can happen if the instructions are not followed.

INSTALLATION REQUIREMENTS

Tools and Parts

Gather the required tools and parts before starting installation. Read and follow the instructions provided with any tools listed here.

Tools Required

- $\frac{9}{16}$ " (14 mm) open-end wrench (for leveling leg locknuts)
- Measuring tape
- Level

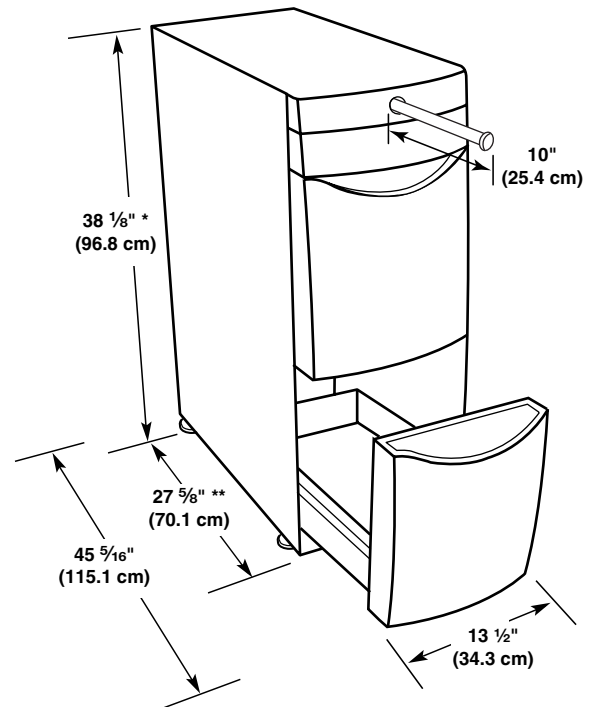
Location Requirements

Your laundry tower can be installed freestanding or between your washer and dryer. Proper installation is your responsibility.

Installation Clearances

- The location must be large enough to allow the drawers to be fully opened.
- When you are installing your laundry tower between or next to your washer and dryer, a spacing of 1" (2.5 cm) on the sides of the laundry tower is recommended to reduce noise transfer.
- Additional spacing should be considered for ease of installation and servicing.

Laundry Tower Dimensions



*Includes leveling feet

**Includes drawer front

INSTALLATION INSTRUCTIONS

Install the Laundry Tower

⚠ WARNING

Excessive Weight Hazard

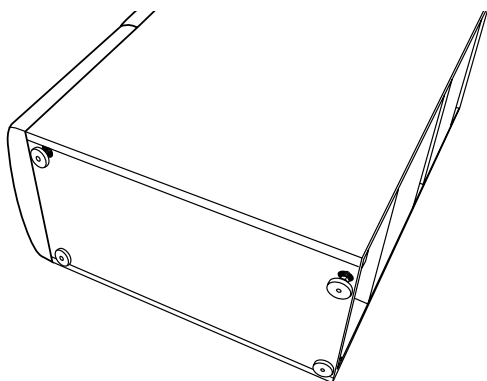
Use two or more people to move and install laundry tower.

Failure to do so can result in back or other injury.

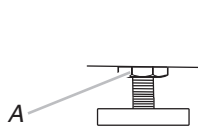
1. Using two or more people, situate the laundry tower near its final location. Open the drawers to remove any contents stored inside.
2. To determine how far to extend the leveling feet, measure the height of the washer and/or dryer you are installing the laundry tower next to or between.

NOTE: Refer to the laundry tower dimensions in "Location Requirements."

3. Place a piece of cardboard on the floor and, using two or more people, lay the laundry tower on its side.



4. Turn all four feet out to the dimension determined in Step 2.
5. Using two or more people, return the laundry tower to the upright position.
6. Check the laundry tower height and levelness and adjust the feet as needed.
7. Once the laundry tower is at the appropriate height and is level, use a $\frac{9}{16}$ " (14 mm) open-end wrench to securely tighten all four locknuts against the laundry tower.



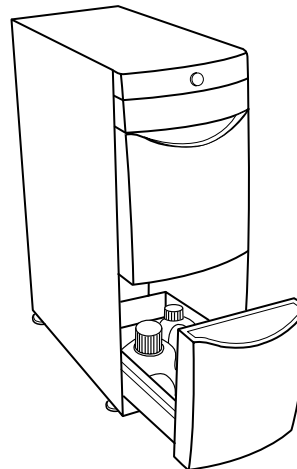
A. Locknut

8. Using two or more people, slide the laundry tower into its final location and confirm height and levelness.

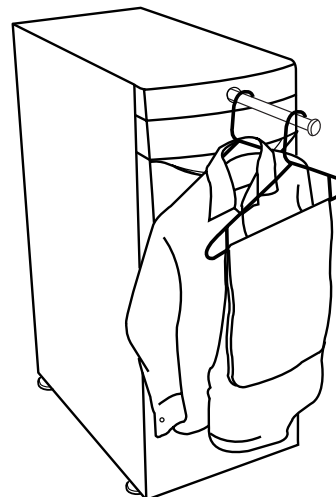
LAUNDRY TOWER USE

Your laundry tower has several uses.

- The top drawer provides storage and organization for small items.
- The bottom drawers provide convenient storage space for large items such as detergent bottles.



- The retractable hanging rod may be used to hang several items of clothing. To open or close the hanging rod, push it in until you hear it click.



LAUNDRY TOWER CARE

To clean the interior and exterior:

- Use a soft damp cloth or sponge to wipe up any spills. Occasionally wipe the surfaces of your laundry tower to help keep it looking new.
- Use mild soap and water; do not use abrasive products.

WHIRLPOOL CORPORATION LAUNDRY PRODUCT WARRANTY

ONE YEAR LIMITED WARRANTY

For one year from the date of purchase, when this product is operated and maintained according to instructions attached to or furnished with the product, Whirlpool or Whirlpool Canada (hereafter "Whirlpool") will pay for factory specified replacement parts and repair labor to correct defects in materials or workmanship. Service must be provided by a Whirlpool designated service company.

ITEMS WHIRLPOOL WILL NOT PAY FOR

1. Service calls to correct the installation of your product, to instruct you how to use your product, to replace or repair house fuses or to correct house wiring or plumbing.
 2. Repairs when your product is used for other than normal, single-family household use.
 3. Damage resulting from accident, alteration, misuse, abuse, fire, flood, acts of God, improper installation, installation not in accordance with electrical or plumbing codes, or use of products not approved by Whirlpool.
 4. Replacement parts or repair labor costs for units operated outside the United States or Canada.
 5. Pickup and delivery. This product is designed to be repaired in the home.
 6. Repairs to parts or systems resulting from unauthorized modifications made to the product.
 7. Expenses for travel and transportation for product service in remote locations.
 8. The removal and reinstallation of your product if it is installed in an inaccessible location or is not installed in accordance with published installation instructions.
-

DISCLAIMER OF IMPLIED WARRANTIES; LIMITATION OF REMEDIES

CUSTOMER'S SOLE AND EXCLUSIVE REMEDY UNDER THIS LIMITED WARRANTY SHALL BE PRODUCT REPAIR AS PROVIDED HEREIN. IMPLIED WARRANTIES, INCLUDING WARRANTIES OF MERCHANTABILITY OR FITNESS FOR A PARTICULAR PURPOSE, ARE LIMITED TO ONE YEAR OR THE SHORTEST PERIOD ALLOWED BY LAW. WHIRLPOOL SHALL NOT BE LIABLE FOR INCIDENTAL OR CONSEQUENTIAL DAMAGES. SOME STATES AND PROVINCES DO NOT ALLOW THE EXCLUSION OR LIMITATION OF INCIDENTAL OR CONSEQUENTIAL DAMAGES, OR LIMITATIONS ON THE DURATION OF IMPLIED WARRANTIES OF MERCHANTABILITY OR FITNESS, SO THESE EXCLUSIONS OR LIMITATIONS MAY NOT APPLY TO YOU. THIS WARRANTY GIVES YOU SPECIFIC LEGAL RIGHTS AND YOU MAY ALSO HAVE OTHER RIGHTS, WHICH VARY FROM STATE TO STATE OR PROVINCE TO PROVINCE.

Outside the 50 United States and Canada, this warranty does not apply. Contact your authorized Whirlpool dealer to determine if another warranty applies. If you need service, in the U.S.A., call **1-800-422-1230**. In Canada, call **1-800-807-6777**.

6/06

Keep this book and your sales slip together for future reference. You must provide proof of purchase or installation date for in-warranty service.

Write down the following information about your major product to better help you obtain assistance or service if you ever need it. You will need to know your complete model number and serial number. You can find this information on the model and serial number label located on the product.

Dealer name _____

Address _____

Phone number _____

Model number _____

Serial number _____

Purchase date _____

Notes

SEGURIDAD DEL ORGANIZADOR DE LAVANDERÍA

Su seguridad y la seguridad de los demás es muy importante.

Hemos incluido muchos mensajes importantes de seguridad en este manual y en su electrodoméstico. Lea y obedezca siempre todos los mensajes de seguridad.



Este es el símbolo de advertencia de seguridad.

Este símbolo le llama la atención sobre peligros potenciales que pueden ocasionar la muerte o una lesión a usted y a los demás.

Todos los mensajes de seguridad irán a continuación del símbolo de advertencia de seguridad y de la palabra "PELIGRO" o "ADVERTENCIA". Estas palabras significan:

⚠ PELIGRO

Si no sigue las instrucciones de inmediato, usted puede morir o sufrir una lesión grave.

⚠ ADVERTENCIA

Si no sigue las instrucciones, usted puede morir o sufrir una lesión grave.

Todos los mensajes de seguridad le dirán el peligro potencial, le dirán cómo reducir las posibilidades de sufrir una lesión y lo que puede suceder si no se siguen las instrucciones.

REQUISITOS DE INSTALACIÓN

Piezas y herramientas

Reúna las herramientas y piezas necesarias antes de comenzar la instalación. Lea y siga las instrucciones provistas con cualquiera de las herramientas enlistadas aquí.

Herramientas requeridas

- Llave de boca de $\frac{9}{16}$ " (14 mm) (para nivelar las contratueras de las patas)
- Cinta de medir
- Nivel

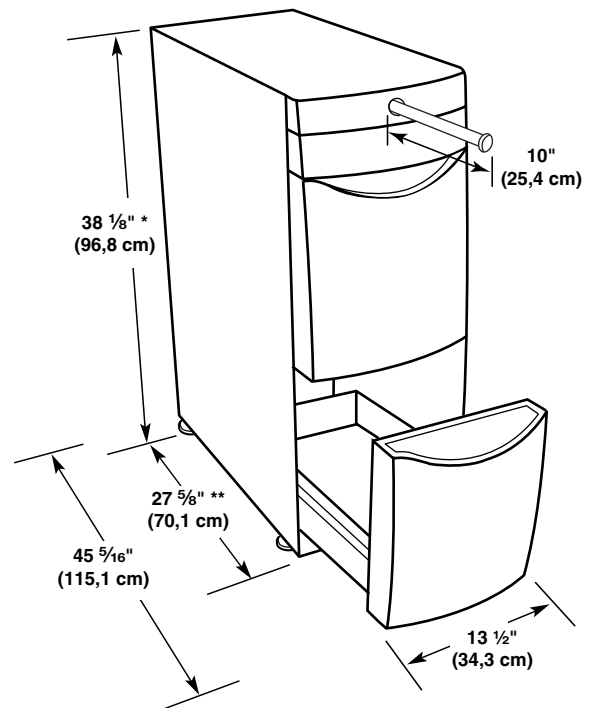
Requisitos de ubicación

Su organizador de lavandería puede instalarse independiente o entre la lavadora y la secadora. La instalación correcta es su responsabilidad.

Espacios libres para instalación

- La ubicación debe ser lo suficientemente grande como para permitir que los cajones se abran por completo.
- Cuando instale su organizador de lavandería entre su lavadora y secadora o al lado de ellas, se recomienda un espacio de 1" (2,5 cm) a los lados del organizador de lavandería, para reducir la transferencia de ruido.
- Debe considerarse espacio adicional para facilitar la instalación y el servicio técnico.

Dimensiones del organizador de lavandería



*Incluye patas niveladoras

**Incluye el frente del cajón

INSTRUCCIONES DE INSTALACIÓN

Cómo instalar el organizador de lavandería

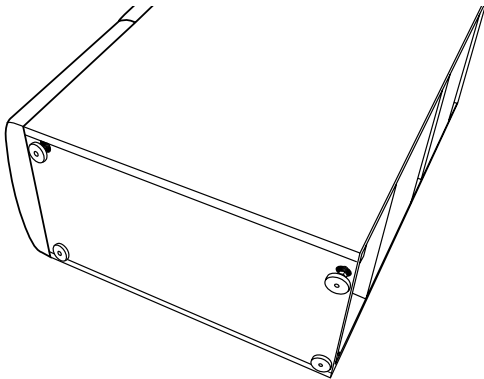
⚠ ADVERTENCIA

Peligro de Peso Excesivo

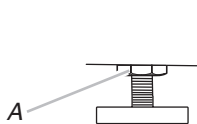
Use dos o más personas para mover e instalar el organizador de lavandería.

No seguir esta instrucción puede ocasionar una lesión en la espalda u otro tipo de lesiones.

1. Con la ayuda de dos o más personas, coloque el organizador de lavandería cerca de su ubicación final. Abra los cajones para quitar lo que esté guardado dentro.
2. Para determinar cuánto tendrá que extender las patas niveladoras, mida la altura de la lavadora y/o secadora al lado o entre las cuales va a colocar el organizador de lavandería.
NOTA: Tome como referencia las dimensiones del organizador de lavandería en "Requisitos de ubicación".
3. Coloque un pedazo de cartón en el piso y, con la ayuda de dos o más personas, coloque el organizador de lavandería de costado.



4. Gire las cuatro patas hacia afuera, según la dimensión que se determinó en el paso 2.
5. Con la ayuda de dos o más personas, vuelva a colocar el organizador de lavandería en posición vertical.
6. Verifique la altura y la nivelación del organizador de lavandería y ajuste las patas si es necesario.
7. Una vez que el organizador de lavandería esté a la altura apropiada y nivelado, use una llave de boca de $\frac{9}{16}$ " para apretar con seguridad las cuatro contratuercas contra el organizador de lavandería.



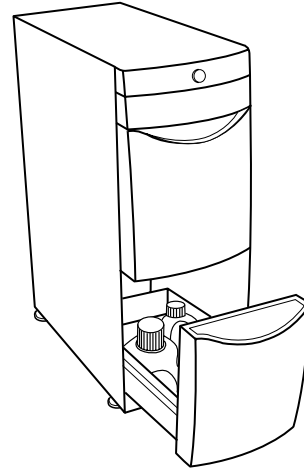
A. Contratuerca

8. Con la ayuda de dos o más personas, deslice el organizador de lavandería a su ubicación final y confirme la altura y la nivelación.

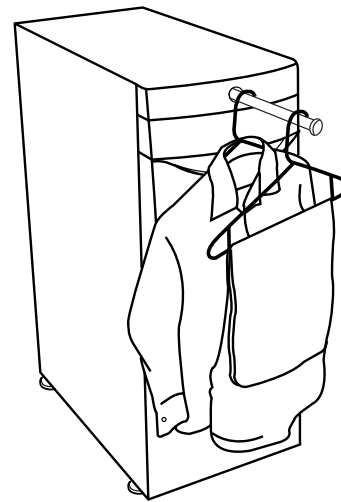
USO DEL ORGANIZADOR DE LAVANDERÍA

Su organizador de lavandería tiene varios usos.

- El cajón superior proporciona un lugar de almacenamiento y organización para los artículos pequeños.
- Los cajones inferiores proveen espacio conveniente para el almacenaje de artículos grandes, como las botellas de detergente.



- La barra retráctil colgante puede usarse para colgar varias prendas. Para abrir o cerrar la barra colgante, empújela hasta que escuche un ruido seco.



CUIDADO DEL ORGANIZADOR DE LAVANDERÍA

Para limpiar el interior y el exterior:

- Use un paño suave y húmedo o una esponja para limpiar cualquier derrame. De vez en cuando, limpie las superficies de su organizador de lavandería para ayudar a que se vea como nuevo.
- Use jabón suave y agua; no use productos abrasivos.

GARANTÍA DE LOS PRODUCTOS DE LAVANDERÍA DE WHIRLPOOL CORPORATION

GARANTÍA LIMITADA DE UN AÑO

Durante un año a partir de la fecha de compra, siempre y cuando se dé a este producto un uso y mantenimiento de conformidad con las instrucciones adjuntas o provistas con el producto, Whirlpool o Whirlpool Canada (en lo sucesivo denominado "Whirlpool") se hará cargo del costo de las piezas de repuesto especificadas de fábrica y del trabajo de reparación para corregir defectos en los materiales o en la mano de obra. El servicio deberá ser suministrado por una compañía de servicio designada por Whirlpool.

WHIRLPOOL NO PAGARÁ POR LOS SIGUIENTES ARTÍCULOS

1. Visitas de servicio técnico para corregir la instalación de su producto, para enseñarle a usar su producto, para cambiar o reparar fusibles domésticos o para corregir la instalación eléctrica o de la tubería de la casa.
2. Reparaciones cuando su producto se use de un modo diferente al doméstico normal de una familia.
3. Daños causados por accidente, alteración, uso indebido, abuso, incendio, inundación, actos fortuitos, instalación incorrecta, instalación que no esté de acuerdo con los códigos eléctricos o de plomería, o el empleo de productos no aprobados por Whirlpool.
4. Piezas de repuesto o gastos de reparación para electrodomésticos que se empleen fuera de los Estados Unidos o Canadá.
5. Recogida y entrega. Este producto está diseñado para ser reparado en el hogar.
6. Reparaciones de piezas o sistemas como resultado de modificaciones no autorizadas que se hayan efectuado en el producto.
7. Gastos de viaje y transporte para obtener servicio del producto en lugares remotos.
8. La remoción e instalación de su producto si estuviera instalado en un lugar inaccesible o si no estuviera instalado de conformidad con las instrucciones de instalación publicadas.

EXCLUSIÓN DE GARANTÍAS IMPLÍCITAS; LIMITACIÓN DE RECURSOS

EL ÚNICO Y EXCLUSIVO RECURSO DEL CLIENTE SEGÚN LOS TÉRMINOS DE ESTA GARANTÍA LIMITADA SERÁ EL DE REPARAR EL PRODUCTO SEGÚN SE ESTIPULA EN LA PRESENTE. LAS GARANTÍAS IMPLÍCITAS, INCLUYENDO LAS GARANTÍAS DE COMERCIABILIDAD O DE CAPACIDAD PARA UN PROPÓSITO PARTICULAR, SERÁN LIMITADAS A UN AÑO O AL PERÍODO MÁS CORTO PERMITIDO POR LEY. WHIRLPOOL NO SE RESPONSABILIZARÁ POR DAÑOS INCIDENTALES O CONSECUENTES. ALGUNOS ESTADOS Y PROVINCIAS NO PERMITEN LAS EXCLUSIONES O LIMITACIONES POR DAÑOS INCIDENTALES O CONSECUENTES, O LIMITACIONES ACERCA DE CUÁNTO DEBE DURAR UNA GARANTÍA IMPLÍCITA DE COMERCIABILIDAD O CAPACIDAD, DE MODO QUE LAS LIMITACIONES O EXCLUSIONES ARRIBA MENCIONADAS PUEDEN NO APLICARSE EN SU CASO. ESTA GARANTÍA LE OTORGA DERECHOS LEGALES ESPECÍFICOS Y ES POSIBLE QUE USTED TENGA TAMBIÉN OTROS DERECHOS QUE PUEDEN VARIAR DE UN ESTADO A OTRO O DE UNA PROVINCIA A OTRA.

Esta garantía no tiene vigor fuera de los cincuenta Estados Unidos y Canadá. Póngase en contacto con el distribuidor autorizado de Whirlpool para determinar si corresponde otra garantía. En los EE.UU., si necesita servicio, llame al **1-800-422-1230**. En Canadá, llame al **1-800-807-6777**.

6/06

Guarde este libro y su comprobante de compra juntos para referencia futura. Usted deberá proporcionar el comprobante de la compra o una fecha de instalación para obtener servicio bajo la garantía.

Escriba la siguiente información acerca de su producto principal para ayudarle mejor a obtener asistencia o servicio técnico si alguna vez llegara a necesitarlo. Deberá tener a mano el número completo del modelo y de la serie. Usted puede encontrar esta información en la etiqueta con el número de modelo y de serie ubicada en el producto.

Nombre del distribuidor _____

Dirección _____

Número de teléfono _____

Número de modelo _____

Número de serie _____

Fecha de compra _____

SÉCURITÉ DE L'ORGANISATEUR DE BUANDERIE

Votre sécurité et celle des autres est très importante.

Nous donnons de nombreux messages de sécurité importants dans ce manuel et sur votre appareil ménager. Assurez-vous de toujours lire tous les messages de sécurité et de vous y conformer.



Voici le symbole d'alerte de sécurité.

Ce symbole d'alerte de sécurité vous signale les dangers potentiels de décès et de blessures graves à vous et à d'autres.

Tous les messages de sécurité suivront le symbole d'alerte de sécurité et le mot "DANGER" ou "AVERTISSEMENT". Ces mots signifient :

⚠ DANGER

Risque possible de décès ou de blessure grave si vous ne suivez pas immédiatement les instructions.

⚠ AVERTISSEMENT

Risque possible de décès ou de blessure grave si vous ne suivez pas les instructions.

Tous les messages de sécurité vous diront quel est le danger potentiel et vous disent comment réduire le risque de blessure et ce qui peut se produire en cas de non-respect des instructions.

EXIGENCES D'INSTALLATION

Outillage et pièces

Rassembler les outils et pièces nécessaires avant de commencer l'installation. Lire et suivre les instructions fournies avec les outils indiqués ici.

Outillage nécessaire

- Clé plate de $\frac{9}{16}$ " (14 mm)
- Mètre ruban
- Niveau
- Niveau

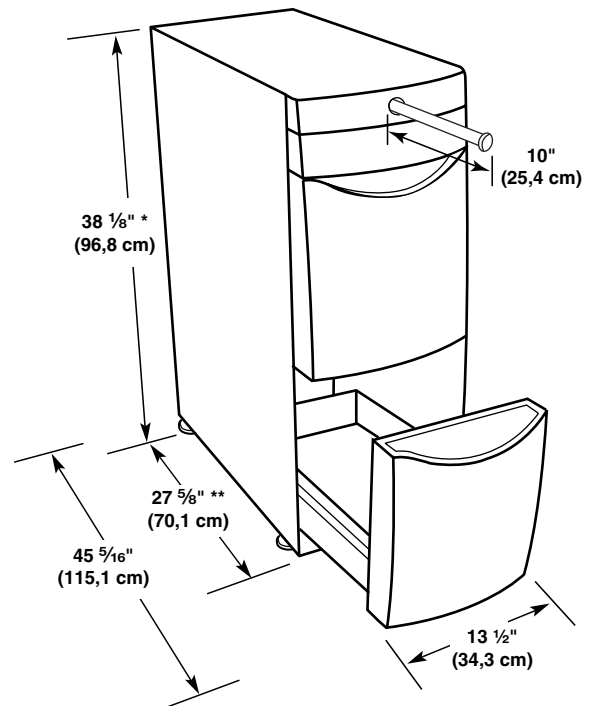
Exigences d'emplacement

L'organisateur de buanderie peut être installé en position autoportante ou entre la laveuse et la sècheuse. C'est à l'utilisateur qu'incombe la responsabilité de réaliser une installation correcte.

Dégagements de séparation à respecter

- L'emplacement doit être assez grand pour permettre d'ouvrir complètement les tiroirs.
- En cas d'installation de l'organisateur de buanderie entre la laveuse et la sècheuse ou à proximité, il est recommandé de laisser un espace de 1" (2,5 cm) sur les côtés de l'organisateur afin de réduire le transfert de bruit.
- Prévoir davantage d'espace pour faciliter l'installation et l'entretien.

Dimensions de l'organisateur de buanderie



*Pieds de réglage de l'aplomb inclus

**Inclut l'avant du tiroir

INSTRUCTIONS D'INSTALLATION

Installation de l'organisateur de buanderie

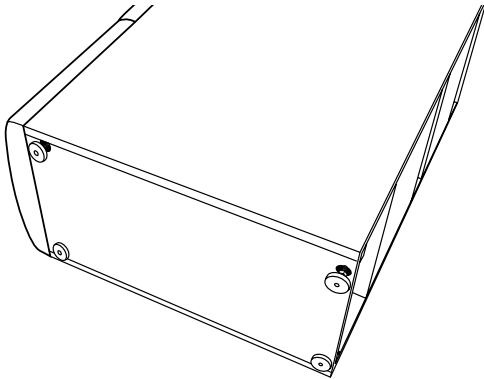
⚠ AVERTISSEMENT

Risque du poids excessif

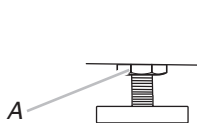
Utiliser deux ou plus de personnes pour déplacer et installer l'organisateur de buanderie.

Le non-respect de cette instruction peut causer une blessure au dos ou d'autre blessure.

1. À l'aide de deux personnes ou plus, placer l'organisateur de buanderie à proximité de son emplacement final. Ouvrir les tiroirs et retirer tout ce qui pourrait se trouver à l'intérieur.
2. Afin de déterminer la longueur de déploiement nécessaire pour les pieds de réglage de l'aplomb, mesurer la hauteur de la laveuse et/ou de la sècheuse à proximité desquelles ou entre lesquelles vous désirez installer l'organisateur de buanderie.
REMARQUE : Consulter les dimensions de l'organisateur de buanderie à la section "Exigences d'emplacement".
3. Placer une pièce de carton sur le plancher et à l'aide de deux personnes ou plus, placer l'organisateur de buanderie sur le côté.



4. Tourner les quatre pieds aux dimensions déterminées à l'étape 2.
5. À l'aide de deux personnes ou plus, remettre l'organisateur de buanderie en position verticale.
6. Vérifier la hauteur et l'aplomb de l'organisateur de buanderie et ajuster les pieds selon le besoin.
7. Une fois que l'organisateur de buanderie est à la hauteur appropriée et d'aplomb, utiliser une clé plate de $\frac{9}{16}$ " (14 mm) pour serrer solidement les quatre écrous de blocage contre l'organisateur de buanderie.



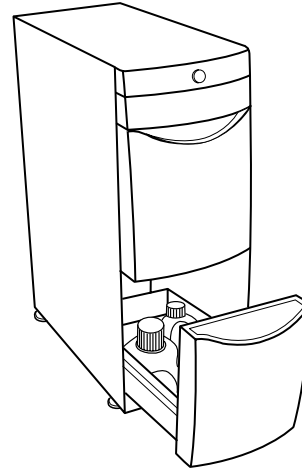
A. Écrou de blocage

8. À l'aide de deux personnes ou plus, faire glisser l'organisateur de buanderie à son emplacement final et vérifier la hauteur et l'aplomb.

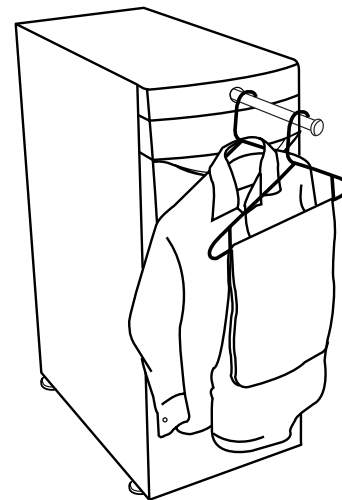
UTILISATION DE L'ORGANISATEUR DE BUANDERIE

Votre organisateur de buanderie peut remplir différentes fonctions.

- Le tiroir supérieur permet le rangement et l'organisation de petits articles.
- Les tiroirs du bas fournissent un espace de rangement pratique pour les articles de grande taille tels que les bidons de détergent.



- La barre de suspension rétractable peut être utilisée pour suspendre plusieurs vêtements. Pour déployer ou rétracter la barre de suspension, l'enfoncer jusqu'au déclic.



ENTRETIEN DE L'ORGANISATEUR DE BUANDERIE

Nettoyage de l'intérieur et de l'extérieur :

- Utiliser une éponge ou un chiffon doux humide pour essuyer les renversements. Essuyer occasionnellement les surfaces

de l'organisateur de buanderie pour aider à maintenir son apparence d'appareil neuf.

- Utiliser un savon doux et de l'eau; ne pas utiliser de produits abrasifs.
-

GARANTIE DES APPAREILS DE BUANDERIE WHIRLPOOL CORPORATION

GARANTIE LIMITÉE DE UN AN

Pendant un an à compter de la date d'achat, lorsque ce produit est utilisé et entretenu conformément aux instructions jointes à ou fournies avec le produit, Whirlpool ou Whirlpool Canada (ci-après désignées "Whirlpool") paiera pour les pièces de rechange spécifiées par l'usine et la main-d'œuvre pour corriger les vices de matériaux ou de fabrication. Le service doit être fourni par une compagnie de service désignée par Whirlpool.

WHIRLPOOL NE PRENDRA PAS EN CHARGE

1. Les visites de service pour rectifier l'installation du produit, montrer à l'utilisateur comment utiliser le produit, remplacer ou réparer des fusibles ou rectifier le câblage ou la plomberie du domicile.
 2. Les réparations lorsque le produit est utilisé à des fins autres que l'usage unifamilial normal.
 3. Les dommages imputables à : accident, modification, usage impropre ou abusif, incendie, inondation, actes de Dieu, installation fautive ou installation non conforme aux codes d'électricité ou de plomberie, ou l'utilisation de produits non approuvés par Whirlpool.
 4. Le coût des pièces de rechange et de la main-d'œuvre pour les appareils utilisés hors des États-Unis ou du Canada.
 5. Le ramassage et la livraison. Ce produit est conçu pour être réparé à domicile.
 6. Les réparations aux pièces ou systèmes résultant d'une modification non autorisée faite au produit.
 7. Les frais de voyage et de transport pour le service d'un produit dans les régions éloignées.
 8. La dépose et la réinstallation de votre produit si celui-ci est installé dans un endroit inaccessible ou n'est pas installé conformément aux instructions d'installation fournies.
-

CLAUSE D'EXONÉRATION DE RESPONSABILITÉ AU TITRE DES GARANTIES IMPLICITES; LIMITATION DES RECOURS

LE SEUL ET EXCLUSIF RECOURS DU CLIENT DANS LE CADRE DE LA PRÉSENTE GARANTIE LIMITÉE CONSISTE EN LA RÉPARATION PRÉVUE CI-DESSUS. LES GARANTIES IMPLICITES, Y COMPRIS LES GARANTIES APPLICABLES DE QUALITÉ MARCHANDE ET D'APTITUDE À UN USAGE PARTICULIER, SONT LIMITÉES À UN AN OU À LA PLUS COURTE PÉRIODE AUTORISÉE PAR LA LOI. WHIRLPOOL N'ASSUME AUCUNE RESPONSABILITÉ POUR LES DOMMAGES FORTUITS OU INDIRECTS. CERTAINES JURIDICTIONS NE PERMETTENT PAS L'EXCLUSION OU LA LIMITATION DES DOMMAGES FORTUITS OU INDIRECTS, OU LES LIMITATIONS DE LA DURÉE DES GARANTIES IMPLICITES DE QUALITÉ MARCHANDE OU D'APTITUDE À UN USAGE PARTICULIER, DE SORTE QUE CES EXCLUSIONS OU LIMITATIONS PEUVENT NE PAS S'APPLIQUER DANS VOTRE CAS. CETTE GARANTIE VOUS CONFÈRE DES DROITS JURIDIQUES SPÉCIFIQUES ET VOUS POUVEZ ÉGALEMENT JOUIR D'AUTRES DROITS QUI PEUVENT VARIER D'UNE JURIDICTION À UNE AUTRE.

À l'extérieur du Canada et des 50 États des États-Unis, cette garantie ne s'applique pas. Contacter votre marchand Whirlpool autorisé pour déterminer si une autre garantie s'applique. Pour le service aux États-Unis, composer le **1-800-422-1230**. Au Canada, composer le **1-800-807-6777**.

6/06

Conservez ce manuel et votre reçu de vente pour référence ultérieure. Pour l'entretien sous garantie, vous devez présenter un document prouvant la date d'achat ou d'installation.

Inscrivez les renseignements suivants au sujet de votre produit pour mieux vous aider à obtenir assistance ou réparation en cas de besoin. Vous devrez connaître le numéro de modèle et le numéro de série au complet. Vous trouverez ces renseignements sur la plaque signalétique située sur le produit.

Nom du marchand _____

Adresse _____

Numéro de téléphone _____

Numéro de modèle _____

Numéro de série _____

Date d'achat _____

W10101295A

© 2007 Whirlpool Corporation.
All rights reserved.
Todos los derechos reservados.
Tous droits réservés.

®Registered Trademark of Whirlpool U.S.A. or Maytag Corporation or its related companies.
®Marca registrada de Whirlpool U.S.A. o de Maytag Corporation o sus compañías asociadas.
®Marque déposée de Whirlpool U.S.A. ou de Maytag Corporation ou de ses compagnies affiliées.

6/07
Printed in China
Impreso en China
Imprimé en Chine