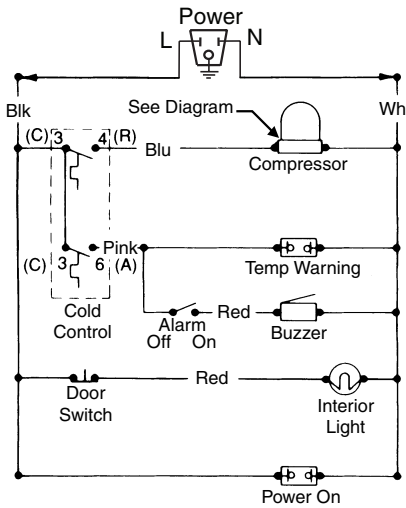


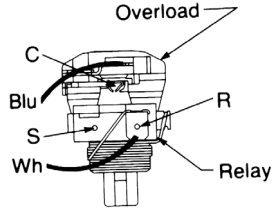
**ELECTRICAL CIRCUIT**



**IMPORTANT**

If any green grounding wires are removed during servicing, they must be returned to their original position and properly secured.

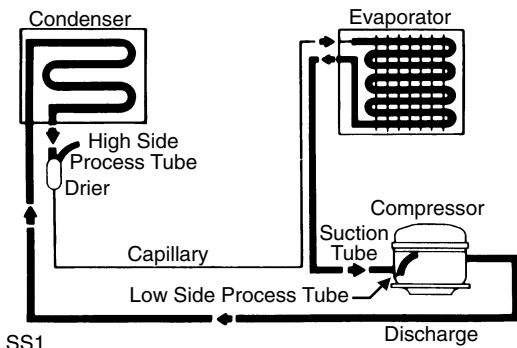
**WIRING DIAGRAM**



EC40

C23

**SYSTEM SCHEMATIC**



SS1

**IMPORTANT SAFETY NOTICE**

The information provided herein is designed to assist qualified repair personnel only. Untrained persons should not attempt to make repairs due to the possibility of electrical shock. Disconnect power cord before servicing.

216903500  
**SERVICE DATA SHEET**  
**MANUAL DEFROST**  
**UPRIGHT FREEZER**

**INSTALLATION**

This product is designed for "free standing installation only" and three inches of clearance must be provided on all sides of the freezer for air circulation.

The freezer should be positioned on a solid floor, and the front of the cabinet should be raised just enough to provide easy door closure when open about half way.

**REFRIGERANT CHARGE AND ELECTRICAL SPECIFICATIONS**

Refer to serial plate.

**TEMPERATURE CONTROL**

7.0°F cut in, -5.0°F cut-out @ number 1 setting.

**PERFORMANCE** (Control at number 1 setting)

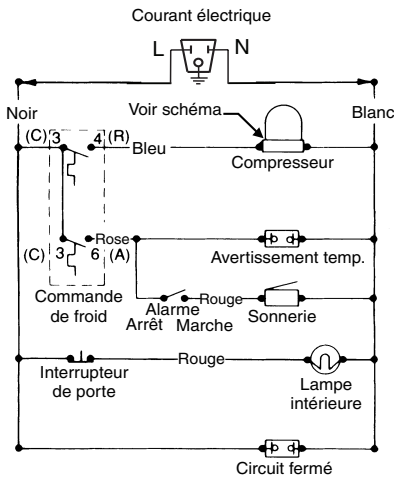
Room Ambient	70°F	90°F
Freezer Compartment Temperature	5 to 10°F	5 to 10°F
Percent Running Time	40-55%	45-60%
*Wattage Range (Last 1/3 of cycle)	70-110	70-110
Suction Pressure (Cut-in, cut-out), PSIG	15-0	15-0
High Side Pressure (Last 1/3 of cycle), PSIG	105-115	140-160

Specifications subject to change without notice.

\*For complete performance data by model refer to service manual.

PD643

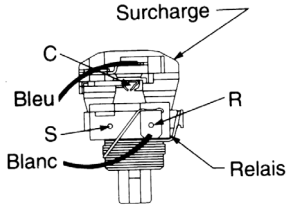
### CIRCUIT ÉLECTRIQUE



### IMPORTANT

Si des fils de mise à la terre verts sont enlevés lors de l'entretien, les remettre à leur position d'origine et bien les fixer.

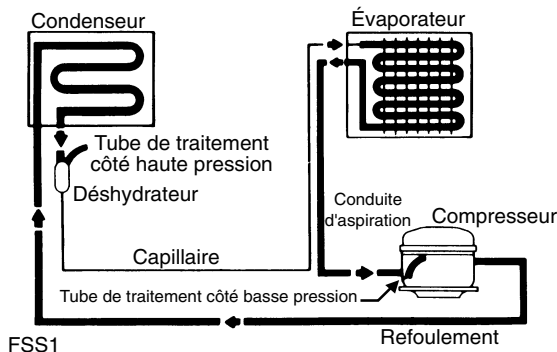
### SCHEMA DE CÂBLAGE



FEC40

FC23

### SCHEMA DU SYSTÈME



FSS1

Refoulement

### AVIS DE SÉCURITÉ IMPORTANT

L'information fournie n'est destinée qu'au personnel de réparation qualifié. Par suite du risque de décharge électrique, les personnes non expérimentées ne devraient pas essayer d'entreprendre des réparations. Débrancher le cordon avant tout entretien.

### FICHE DE DONNÉES TECHNIQUES CONGÉLATEUR VERTICAL À DÉGIVRAGE MANUEL

### INSTALLATION

Cet appareil n'est conçu que pour être installé de façon autonome. Un dégagement de trois pouces de chaque côté du congélateur doit être prévu pour assurer la circulation de l'air.

Le congélateur doit être placé sur un plancher solide et l'avant de sa caisse doit être relevé, juste assez pour permettre une fermeture facile de la porte lorsqu'elle est à moitié ouverte.

### CHARGE DE RÉFRIGÉRANT ET CARACTÉRISTIQUES ÉLECTRIQUES

Se reporter à la plaque signalétique.

### COMMANDE DE TEMPÉRATURE

Enclenchement 7.0°F; déclenchement -5.0°F au réglage numéro 1

### PERFORMANCE (commande sur réglage numéro 1)

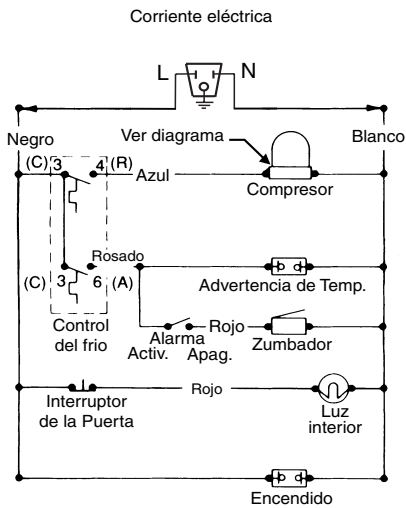
Température ambiante	70°F	90°F
Température du compartiment congélateur	5 à 10°F	5 à 10°F
Pourcentage de durée de fonctionnement	40-55%	45-60%
*Gamme du puissance (dernier 1/3 du cycle)	70-110	70-110
Pression d'aspiration (enclenchement, déclenchement), en lb/po <sup>2</sup> au man.	15-0	15-0
Pression côté haut (dernier 1/3 du cycle), en lb/po <sup>2</sup> au man.	105-115	140-160

Caractéristiques modifiables sans préavis.

\*Pour des renseignements complets: se reporter au manuel du modèle.

FPD643

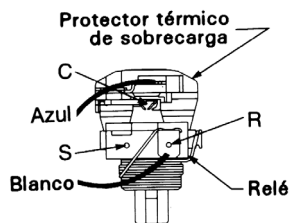
### CIRCUITO ELECTRICO



### IMPORTANTE

Si los alambres de puesta a tierra verdes son sacados durante el mantenimiento, ellos deben volver a colocarse en su posición original y ser asegurados debidamente.

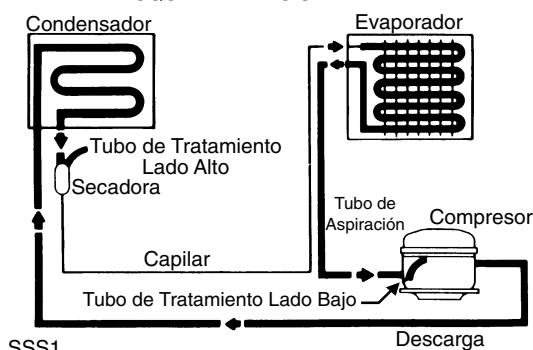
### DIAGRAMA DE CABLEADO



SEC40

SC23

### ESQUEMA DEL SISTEMA



SSS1

Descarga

### AVISO IMPORTANTE DE SEGURIDAD

La información aquí provista está destinada a ayudar al personal calificado de reparación solamente. Las personas no especializadas en esta materia no deben intentar hacer reparaciones debido a la posibilidad de choque eléctrico. Desconecte el cordón eléctrico antes del mantenimiento.

### FICHA DE DATOS TECNICOS CONGELADOR VERTICAL CON DESCONGELACION MANUAL

### INSTALACION

Este producto está diseñado para "instalación autónoma solamente" y se debe proveer tres pulgadas de holgura en todos los lados del congelador para circulación del aire.

El congelador debe ser instalado sobre suelo firme y la parte delantera del gabinete debe estar levantada solamente lo suficiente como para permitir el cierre fácil de la puerta cuando se abre hasta la mitad.

### PARA LAS ESPECIFICACIONES ELECTRICAS Y CARGA DEL REFRIGERANTE

Ver la placa del número de serie.

### CONTROL DE LA TEMPERATURA

Conexión 7.0°F; desconexión -5.0°F en el ajuste 1.

### RENDIMIENTO (Control en el ajuste 1)

Temperatura Ambiente	70°F	90°F
Temperatura del Compartimento Congelador	5 a 10°F	5 a 10°F
Porcentaje de Tiempo de Funcionamiento	40-55%	45-60%
*Gama de Potencia (Ultimo 1/3 de ciclo)	70-110	70-110
Presión de Aspiración (Conexión, Desconexión), en Lbs./pulg. <sup>2</sup>	15-0	15-0
Presión Lado Alto (Ultimo 1/3 de ciclo). Lbs./pulg. <sup>2</sup>	105-115	140-160

Especificaciones sujetas a cambio sin aviso previo.

\*Para información completa, consultar el manual del modelo.

SPD643